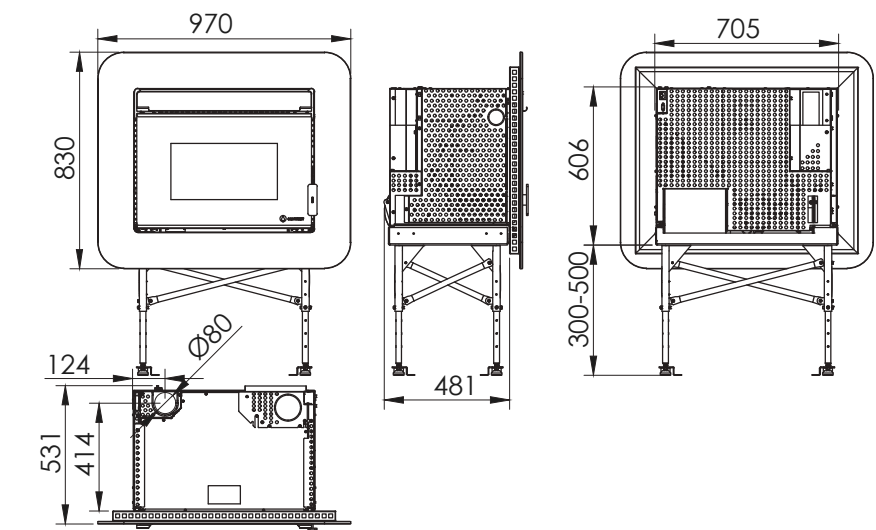


insert

CÓRDOBA GLASS

A+



Características técnicas / Caractéristiques techniques

Potencia / Puissance: 12 kW
 Rendimiento / Rendement: 87,8 %
 Tolva / Réservoir: 25 kg
 Consumo / Consommation: 1,1-2,7 kg/h
 Autonomía / Autonomie: 22 - 9h
 Peso / Poids: 138,5 kg
 Diámetro salida de gases / Diamètre de sortie de fumées: 80 mm
 EEI=122

Incluye / Inclus

Regulación automática del aire de combustión, aporte de pellets y aire de convección / Modulation automatique de l'air de combustion, de l'apport de combustible et de l'air de convection.
 Electrónica exclusiva ECOFOREST / Electronique exclusive ECOFOREST.
 Gestión vía WiFi e Internet / Gestion par wifi et internet.
 Control y programación por potencia o por temperatura ambiente con modulación de potencia / Contrôle et programmation par puissance ou par température ambiante avec modulation de puissance.
 Policombustible (pellets, cáscara de almendra, hueso aceituna) / Polycombustible (granulés, coques d'amandes, noyaux d'olive).
 Vacuum cleaning system / Vacuum cleaning system.
 Múltiples sistemas de seguridad / Multiples systèmes de sécurité.
 Cestillo de fundición / Panier perforé en fonte.
 Intercambiador aleteado de aluminio sin necesidad de limpieza diaria / Echangeur à ailettes en aluminium sans entretien quotidien.
 Hogar con vermiculita / Foyer avec vermiculite.
 Bandeja de carga de combustible de gran capacidad / Tiroir de chargement de combustible de grande capacité.
 Guías de extracción para mantenimientos / Glissières d'extraction pour la maintenance.
 Estructura para montaje regulable en altura / Structure pour montage réglable en hauteur.
 Frontal decorativo en cristal templado negro / Façade décorative en verre trempé noir.

