

Brandt

FR MANUEL D'INSTRUCTION
EN INSTRUCTION MANUAL

Cafetière Coffee Maker

CAF1318E



Chère Cliente, Cher Client,

*Vous venez d'acquérir une cafetière **BRANDT** et nous vous en remercions.*

Nous avons mis dans cet appareil toute notre passion, notre savoir-faire pour qu'il réponde au mieux à vos besoins. Innovant, performant, nous l'avons conçu pour qu'il soit aussi toujours facile à utiliser.

*Vous trouverez également dans la gamme des produits **BRANDT**, un vaste choix de petit électroménager, de fours posables, de micro-ondes, de tables de cuisson, de hottes aspirantes, de cuisinières, de lave-vaisselle, de lave-linge, de sèche-linge, de réfrigérateurs et congélateurs que vous pourrez coordonner à votre nouvelle cafetière **BRANDT**.*

Bien entendu, dans un souci permanent de satisfaire le mieux possible vos exigences vis à vis de nos produits, notre service consommateurs est à votre disposition et à votre écoute pour répondre à toutes vos questions ou suggestions.

*Et connectez-vous aussi sur notre site **www.brandt.com** où vous trouverez tous nos produits, ainsi que des informations utiles et complémentaires.*

BRANDT

Dans le souci d'une amélioration constante de nos produits, nous nous réservons le droit d'apporter à leurs caractéristiques techniques, fonctionnelles ou esthétiques toutes modifications liées à leur évolution.



Important : Avant de mettre votre appareil en marche, veuillez lire attentivement ce guide d'installation et d'utilisation afin de vous familiariser plus rapidement avec son fonctionnement.

www.brandt.com

SOMMAIRE

1/ A L'ATTENTION DE L'UTILISATEUR	4
<i>A. Consignes de sécurité</i>	4
<i>B. Données techniques</i>	4
<i>C. Protection de l'environnement</i>	5
2/ PREPARATION DE VOTRE APPAREIL	5
<i>A. Description de la cafetière</i>	5
<i>B. Avant la première utilisation</i>	6
3/ UTILISATION DE VOTRE APPAREIL	6
<i>A. Utilisation de l'appareil</i>	6
<i>B. Utilisation du programmateur</i>	7
<i>C. Conseils pour un bon café</i>	7
4/ ENTRETIEN ET NETTOYAGE DE VOTRE APPAREIL	8
<i>A. Nettoyage de l'appareil</i>	8
<i>B. Détartrage</i>	8
<i>C. Garantie et service après vente</i>	8

ENGLISH INSTRUCTION MANUAL

9

1/ A L'ATTENTION DE L'UTILISATEUR

A. Consignes de sécurité

Avant d'utiliser cet appareil pour la première fois, lire attentivement ce mode d'emploi et le garder pour de postérieures consultations.

Lors du branchement

- Après avoir enlevé l'emballage, vérifier que l'appareil est en parfait état, en cas de doute, s'adresser au service après-vente de votre magasin le plus proche.
- Avant de brancher l'appareil, s'assurer que la tension du secteur correspond bien à celle indiquée sur la plaque signalétique de l'appareil.
- En cas d'incompatibilité entre la prise de courant et la fiche de l'appareil ou si le câble est endommagé, il doit être remplacé par le fabricant, son Service Après Vente ou des personnes de qualification similaire afin d'éviter un danger.
- En cas de panne et/ou de mauvais fonctionnement de l'appareil, éteindre ce dernier et ne pas essayer de le réparer. S'il requiert une réparation, s'adresser uniquement au service après vente de votre magasin et demander à utiliser des pièces de rechange originales.
- L'utilisation d'adaptateurs et/ou de rallonges est déconseillée. Si ces éléments s'avéraient indispensables, utiliser seulement des adaptateurs et des rallonges qui respectent les normes de sécurité en vigueur.

Lors de l'utilisation

- Cet appareil est destiné uniquement à un usage domestique. Toute autre utilisation est considérée inappropriée et dangereuse.
- Ne pas utiliser en extérieur.
- Le fabricant ne saurait être tenu pour responsable des dommages pouvant survenir à la suite de l'usage inapproprié, erroné, peu correct ou des réparations effectuées par du personnel non-qualifié.
- Lors de l'utilisation, placer l'appareil sur une surface plate, propre et sèche.
- Éviter que le cordon ne touche les parties chaudes de l'appareil ou une autre surface chaude. Ne pas toucher l'appareil avec les mains mouillées ou humides.
- Eloigner l'appareil de l'eau ou de tout autre liquide, afin d'éviter tout risque de décharge électrique. Ne pas brancher l'appareil si ce dernier se trouve sur une surface humide.
- L'utilisation d'accessoires non recommandés par le fabricant peut générer des décharges électriques voir des départs de feu et ainsi créer un danger physique pour les utilisateurs.
- Ne jamais laisser l'appareil sans surveillance à la portée d'enfants ou de personnes handicapées.
- Cet appareil n'a pas été conçu pour son usage par des personnes (enfants y compris) aux capacités physiques, sensorielles ou mentales réduites, ou sans expérience ou connaissance ; à moins de l'utiliser sous surveillance ou après avoir été dûment instruites sur son mode d'emploi par une personne responsable de leur sécurité.
- Ne pas abandonner l'appareil allumé, car il peut représenter une source de danger.
- Ne pas laisser cet appareil exposé aux intempéries (pluie, soleil, givre, etc.)
- Ne pas toucher les parties chaudes de l'appareil. Saisir toujours l'appareil par la poignée.
- Ne pas laisser le liquide s'évaporer entièrement. Ne pas chauffer la verseuse à vide.
- Ne pas utiliser de verseuse cassée ou avec une poignée lâche ou en mauvais état. Remplacez-la face à tout signe de détérioration. Une fêlure ou une petite cassure d'un morceau de verre, pourrait casser la verseuse ou contaminer le contenu du liquide avec des particules de verre.
- La verseuse est conçue uniquement pour être utilisée sur cet appareil.
- Ne pas placer la verseuse sur une surface froide alors que celle-ci est encore chaude.
- Ne pas placer l'appareil sur ou près d'une surface chaude (poêle, fourneau, plaque de cuisson, four chaud, four micro-ondes, etc.)
- Cet appareil est destiné pour la préparation du café. Ne pas insérer d'autres liquides que de l'eau (lait...).
- Ne pas brancher l'appareil sans eau. Afin de ne pas endommager l'appareil, ne jamais le mettre en marche à vide.
- Veiller à respecter les quantités minimum (indiquées MIN) et maximum (indiquées MAX) d'eau à introduire dans le réservoir pour la préparation du café. Le maximum étant 1,8L.
- Ne pas utiliser l'appareil si l'air ambiant est chargé à plus de 90% d'humidité.

Lors du nettoyage

- Pour débrancher la fiche, ne jamais tirer sur le cordon.
- Débrancher l'appareil si vous ne l'utilisez pas pendant une longue période ou pour le nettoyer.

B. Données Techniques

<i>Modèle</i>	CAF1318E
<i>Alimentation</i>	230V~50Hz
<i>Consommation</i>	1000W
<i>Dimensions</i>	319x243x172 mm
<i>Poids net</i>	1.5 kg

C. Protection de l'environnement

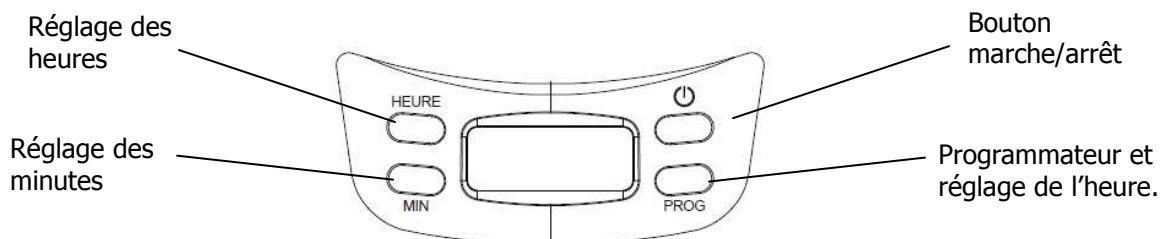
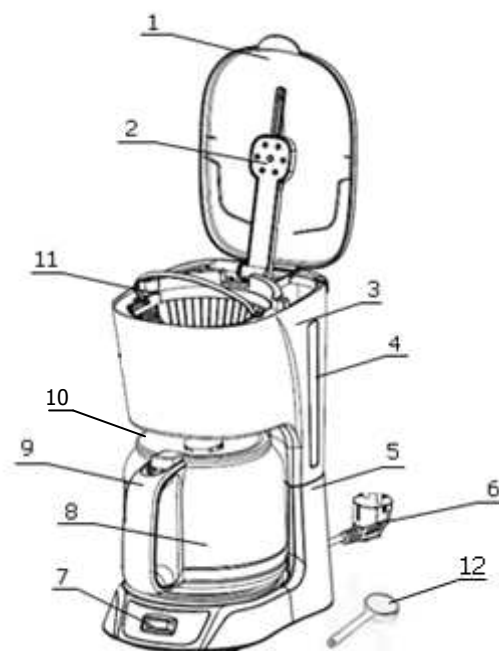


Arrivé en fin de vie, ce produit ne doit pas être jeté avec les ordures ménagères. Il doit être apporté dans une déchetterie ou à votre revendeur. Cela permet d'éviter les conséquences néfastes pour l'environnement et la santé découlant d'une élimination inappropriée et de recycler les matériaux en vue de réaliser des économies d'énergie et de ressources significatives.

Un logo vous rappelant que vous ne devez pas le jeter avec les ordures ménagères apparaît sur le produit. Pour de plus amples informations, contacter votre mairie ou le magasin où vous avez acheté ce produit.

2/ PREPARATION DE VOTRE APPAREIL

1. Couvercle réservoir d'eau
2. Arrosage périphérique
3. Niveau d'eau
4. Réservoir à eau
5. Corps de l'appareil
6. Câble électrique
7. Panneau de commande
8. Verseuse
9. Poignée
10. Couvercle de la verseuse
11. Porte filtre
12. Dosette



B. Avant la première utilisation

Réglage de l'heure :

- Le réglage de l'heure n'est pas indispensable pour utiliser la cafetière mais est utile pour utiliser la fonction programmable de la cafetière.
- Après avoir branché l'appareil, l'écran digital indiquera « 12 : 00 ».
- Appuyer sur la touche « Prog » une fois. L'écran indiquera alors « clock » et les deux points au milieu clignoteront. Il est désormais possible de régler l'heure.
- Appuyer sur la touche « Heure » pour entrer l'heure actuelle. Si vous appuyez de manière prolongée sur la touche, les heures défileront plus rapidement.
- Appuyer sur la touche « Minute » pour ajuster les minutes. Si vous restez appuyé sur le bouton un long moment, les minutes défileront plus vite.
- Une fois avoir réglé les heures et les minutes, appuyer sur la touche « prog » à nouveau.

Régler le programmeur :

- Cette fonction permet de programmer la mise en marche de votre appareil jusqu'à 24 heures à l'avance.
- Appuyer sur la touche « Prog » une fois. L'écran indiquera alors « clock » et les deux points au milieu clignoteront. Appuyer une seconde fois afin que l'écran indique « Timer ». Vous pouvez alors programmer votre cafetière.
- Appuyer sur la touche « Heure » pour entrer l'heure à laquelle vous souhaitez qu'elle se mette en marche. Si vous appuyez de manière prolongée sur la touche, les heures défileront plus rapidement.
- Appuyer sur la touche « Minute » pour ajuster les minutes. Si vous restez appuyé sur le bouton un long moment, les minutes défileront plus vite.
- Une fois avoir réglé les heures et les minutes, appuyer sur la touche « prog » à nouveau pour valider la programmation. Si vous ne validez pas la programmation en appuyant sur la touche « prog » dans les 8 secondes, la programmation ne sera pas prise en compte et il vous faudra recommencer la manœuvre.

3/ UTILISATION DE VOTRE APPAREIL

A. Utilisation de l'appareil

Il est inutile de programmer l'heure de préparation du café si vous utilisez la cafetière immédiatement. Pour utilisation du programmeur, se référer au paragraphe suivant.

- Ouvrir le couvercle et remplir le réservoir à eau avec de l'eau fraîche ou froide jusqu'au niveau correspondant au nombre de tasses de café souhaitées. Ne pas dépasser le niveau maximum du réservoir.
- Placer un filtre papier dans le panier réservé à cet effet.
- Ajouter du café moulu sur le filtre papier à l'aide d'une cuillère et fermer le couvercle du porte-filtre.
- Nous vous suggérons une cuillerée à soupe rase de café moulu pour chaque tasse de café. Après avoir utilisé la cafetière plusieurs fois, vous pourrez adapter la quantité de café selon votre goût.
- Fermer le couvercle du réservoir.
- Placer la verseuse avec son couvercle dûment montée, sur la plaque chauffante. La verseuse ouvrira la valve anti-goutte en étant correctement montée sur la plaque, dans le cas contraire le café filtre ne passera pas dans la verseuse et pourrait déborder du filtre.
- Brancher l'appareil au secteur et allumer la cafetière en appuyant sur l'interrupteur marche/arrêt (si vous voulez utiliser le programmeur ne pas appuyer sur le bouton marche/arrêt)
- L'eau commencera à filtrer à travers la cafetière, versant le café dans la verseuse.

- Lorsque le café sera prêt, la plaque chauffante maintiendra le café chaud pendant deux heures. Si vous ne désirez pas garder chaud le café à l'intérieur de la cafetière, veuillez l'éteindre en appuyant sur le bouton « marche/arrêt ».
- Au bout des deux heures, par mesure de sécurité la cafetière s'éteindra automatiquement.



La cafetière est dotée d'un système anti-goutte, ceci évite que le café goutte sur la plaque lorsque la verseuse n'est pas placée correctement ou lorsqu'elle est retirée de l'appareil.

B. Utilisation du programmateur

- Ouvrir le couvercle et remplir le réservoir à eau avec de l'eau fraîche ou froide jusqu'au niveau correspondant au nombre de tasses de café souhaitées. Ne pas dépasser le niveau maximum du réservoir.
- Placer un filtre papier dans le panier réservé à cet effet.
- Ajouter du café moulu sur le filtre papier à l'aide d'une cuillère et fermer le couvercle du porte-filtre.
- Nous vous suggérons une cuillerée à soupe rase de café moulu pour chaque tasse de café. Après avoir utilisé la cafetière plusieurs fois, vous pourrez adapter la quantité de café selon votre goût.
- Fermer le couvercle du réservoir.
- Placer la verseuse avec son couvercle dûment montée, sur la plaque chauffante. La verseuse ouvrira la valve anti-goutte en étant correctement montée sur la plaque, dans le cas contraire le café filtre ne passera pas dans la verseuse et pourrait déborder du filtre.
- Brancher l'appareil au secteur. (ne pas appuyer sur le bouton marche/arrêt)
- Entrer l'heure à laquelle vous souhaitez que la cafetière se mette en marche (se référer au paragraphe concernant la première utilisation).
- Une lumière verte s'affichera indiquant ainsi que l'appareil a pris en compte la requête.
- Si vous souhaitez annuler la programmation, appuyez sur le bouton « prog » une fois. La lumière verte s'éteindra indiquant ainsi que l'appareil a pris en compte la requête.
- Une fois l'heure programmée atteinte, la lumière verte s'éteindra et la rouge s'allumera indiquant que la cafetière débute le processus.
- L'eau commencera à filtrer à travers la cafetière à l'heure souhaitée, versant le café dans la verseuse.
- Lorsque le café sera prêt, la plaque chauffante maintiendra le café chaud pendant deux heures. Si vous ne désirez pas garder chaud le café à l'intérieur de la cafetière, veuillez l'éteindre en appuyant sur le bouton « marche/arrêt ».
- Au bout des deux heures, par mesure de sécurité la cafetière s'éteindra automatiquement.

C. Conseils pour un bon café



Pour donner une meilleure saveur et un meilleur arôme au café, nous conseillons d'utiliser un café fraîchement moulu. La mouture du café doit être de grain moyen, pas trop fin.

Conserver le café dans un endroit sec. Une fois le paquet de café ouvert vous pouvez le conserver dans le réfrigérateur pour qu'il garde son arôme.

Cette cafetière maintiendra le café chaud par l'action de la plaque chauffante, mais le meilleur café est celui qui est bu immédiatement après sa préparation.

4/ ENTRETIEN ET NETTOYAGE DE VOTRE APPAREIL

A. Nettoyage de la machine à café

Avant de procéder au nettoyage de la cafetière, éteindre l'interrupteur, débrancher la cafetière et attendre qu'elle refroidisse.

- Nettoyer la plaque chauffante avec un chiffon humidifié et de l'eau savonneuse.
- Nettoyer le porte-filtre, la verseuse et le couvercle de la verseuse à l'eau chaude avec du produit à vaisselle, rincer et sécher les pièces avant de les remonter.



Pour éliminer les taches de la verseuse, frotter au bicarbonate de soude ou avec un produit nettoyant doux. Pour les taches difficiles à éliminer, remplir la verseuse avec de l'eau chaude et ajouter deux cuillerées de produit pour lave-vaisselle et laisser reposer plusieurs heures. Laver la verseuse et rincer-la bien.



Ne pas utiliser de détergents ni de produits abrasifs pour le nettoyage de la cafetière. Ne pas plonger le corps de l'appareil directement dans l'eau, ni dans aucun autre liquide.



Ne pas démonter l'appareil vous-même. Ne pas réparer le cordon électrique vous-même s'il s'avère être détérioré. Faites appel à des personnes compétentes.

B. Détartre l'appareil

En fonction de la dureté de l'eau et de la fréquence de l'utilisation, il est possible que, en raison de la teneur en calcaire de l'eau, les conduits se bouchent progressivement. Ceci se remarque quand le processus de filtrage dure plus que la normale. Pour éviter cela, suivez la procédure suivante:

- Remplir le réservoir avec un tiers de vinaigre et trois tiers d'eau.
- Branchez la cafetière et mettez-la en marche.
- Après 30 secondes éteignez l'appareil.
- Attendez 30 minutes pour laisser le vinaigre agir, puis rallumer l'appareil.
- Une fois le cycle de préparation du café terminé, éteindre la cafetière.
- Répétez cette opération 2 ou 3 fois, selon le degré d'entartrage.
- Après avoir détartré la cafetière, faites-la fonctionner 2 ou 3 fois seulement avec de l'eau, pour éliminer les résidus de vinaigre.

La fréquence des détartrages dépend du type d'eau dont vous vous servez pour faire le café :

- eau douce : tous les 6 mois
- eau normale : tous les 2/3 mois
- eau dure : toutes les 6 à 8 semaines

C. Garantie et service après vente

Ce produit est garanti par votre distributeur 2 ans après la date de votre achat. Pour plus de détails, veuillez vous reporter aux conditions de garantie fournies par celui-ci.

Brandt

Dear Customer,

You have just purchased a **BRANDT** coffee maker and we would like to thank you.

We have placed in this appliance all our passion and know-how so that it best meets your needs. Innovation and performance: we designed it so that it is always easy to use.

In the line of Brandt products, you will also find a wide range of small domestic appliances, compact ovens, microwave ovens, hobs, ventilation hoods, electronic cookers, dishwashers, refrigerators and freezers that can be coordinated with your new **BRANDT** coffee maker.

Of course, in an ongoing effort to satisfy your demands with regard to our products as best as possible, our after-sales service department is at your disposal and ready to listen in order to respond to all of your questions and suggestions.

You can also log on to our web site at **www.brandt.com** where you will find all our products, as well as additional, useful information.

BRANDT

As part of our commitment to constantly improving our products, we reserve the right to make changes to their technical, functional and/or esthetical properties in line with their technological development.



Attention: Before installing and using your appliance, please carefully read this Guide to Installation and Use, which will allow you to quickly familiarise yourself with its operation.

www.brandt.com



TABLE OF CONTENTS

1/ INFORMATION FOR THE USER	11
<i>A. Safety recommendations</i>	11
<i>B. Technical data</i>	12
<i>C. Protecting the environment</i>	12
2/ PREPARING YOUR APPLIANCE	12
<i>A. Description of the coffee maker</i>	12
<i>B. Before using the appliance</i>	13
3/ USING YOUR APPLIANCE	13
<i>A. Using the coffee maker</i>	13
<i>B. Using the timer</i>	14
<i>C. Tips for a good coffee</i>	14
4/ CARING FOR AND CLEANING YOUR APPLIANCE	14
<i>A. Cleaning the coffee maker</i>	14
<i>B. Descaling the coffee maker</i>	15
<i>D. Warranty and after-sale service</i>	15

1/ INFORMATION FOR THE USER

A. Safety recommendations

Before using this appliance for the first time, read the following instructions carefully and keep them for future reference.

Safety tips when connecting the appliance

- After removing the packaging, check that the appliance is in good condition. In doubt contact the nearest Technical Support Service.
- Check if the voltage indicated on the base of the appliance corresponds to the local mains voltage before you connect the appliance.
- In the event of incompatibility between the mains socket and the appliance plug, the socket should be replaced by the manufacturer; it's after sale service or a qualified professional in order to avoid any danger.
- In the event of fault or malfunction where the appliance is not to be used, turn off the appliance and do not attempt to repair. If a repair is required, contact a Technical Assistance Service authorised by the manufacturer and requests the use of original spare parts.
- The use of adaptors, multiple sockets and/or extension cable is not recommended. If it is indispensable to use those elements be careful to respect the limit power.
- If the cable for this appliance is damaged, contact an authorised Technical Assistance Service for it to be replaced.

Safety when using the appliance

- The appliance is for domestic use only. Any other use is considered unsuitable or dangerous.
- Do not use the appliance outdoor.
- The manufacturer shall not be responsible for any damages that may arise from improper or inadequate use, or for repairs conducted by nonqualified personnel.
- Only use the appliance on flat, clean and dry surface.
- Do not use or let any part of the appliance come into contact or near hot surfaces (kitchen gas or electric hobs or ovens).
- Do not touch the hot surfaces. Use the handles.
- Do not touch the appliance with wet or damp hands.
- Keep the appliance away from water or other liquids, to avoid electric shock; do not connect the appliance to the mains if it is on a damp surface.
- Do not leave the appliance unattended when it is turned on because it can be dangerous.
- The use of accessory attachments not recommended by the appliance manufacturer may result in fire, electric shock or injury to persons.
- This appliance is not intended for use by persons (including children) with reduced physical, sensory or mental capabilities, or lack of experience and knowledge, unless they have been given supervision or instruction concerning user of the appliance by a person responsible for their safety.
- Do not allow children and informs person without supervision.
- Do not leave the appliance exposed to the elements (rain, sun, ice, etc.).
- Do not let the liquid evaporate. Do not heat the jug when empty.
- Do not use a jug which is broken or has a loose or weakened handle. Replace it at any sign of damage. A crack or a chip in the glass may cause the jug to break or to contaminate the liquid it contains with glass particles.
- The jug is designed for use with this appliance only. Do not place the jug on or near to a hot surface (heater, stove, cooking surface, hot oven, microwave oven, etc.)
- Do not put others liquid than water in the appliance.
- Do not use the appliance without any water inside. This can damage the coffee maker.
- Do not fill the water gauge beyond the "MAX" level and beside the "MIN" level. The maximum capacity is 1.8L.
- Do not use this appliance if the air is charged with more than 90% of humidity.

Safety when cleaning and maintaining the appliance

- Do not pull the main lead to unplug the appliance. To disconnect, grip the plug and pull from the wall socket.

- Unplug the appliance before cleaning or maintenance.
- Do not use detergents or abrasive sponges to clean the appliance.

B. Technical data

<i>Model no.</i>	CAF1318E
<i>Power supply</i>	230V~50Hz
<i>Energy consumption</i>	1000W
<i>Dimensions</i>	243x172x319 mm
<i>Net wt.</i>	1.5 kg

C. Protecting the environment



At the end of its working life, the product must not be disposed with household waste. It must be taken to a special local authority waste collection centre or to a company providing this service. Disposing household appliances separately avoids possible negative effects on the environment and health and enables the constituent materials to be recycled which saves energy and resources.

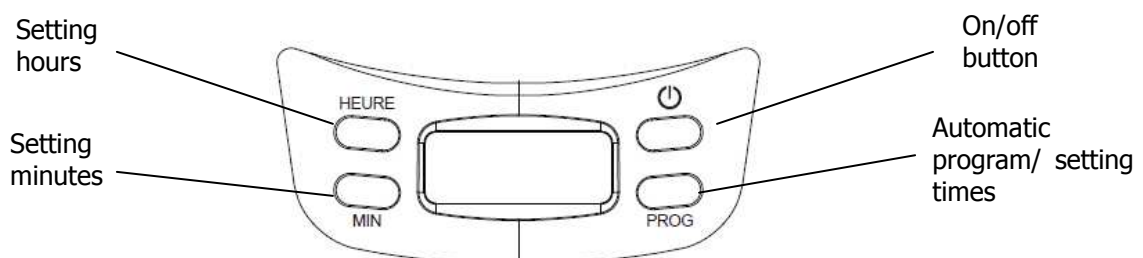
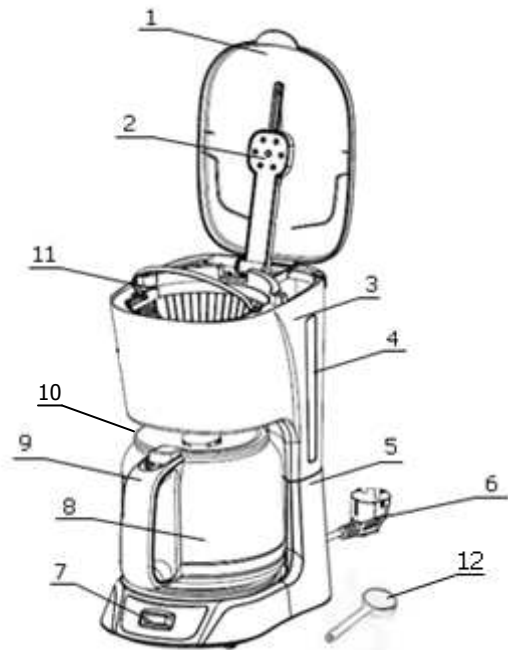
To remind you that you must dispose of this appliance correctly the symbol shown above appears on the product warning you not to dispose of it with household waste.

For further information, contact your local authority or the shop where you bought the product.

2/ PREPARING YOUR APPLIANCE

A. Description of the coffee maker

1. Top lid
2. Shower
3. Water gauge
4. Up housing
5. Base
6. Power cord
7. Control panel
8. Handle
9. Jug
10. Jug lid
11. Funnel
12. Spoon



B. Before using your appliance

Setting the clock

- Setting the time is not compulsory for using the appliance but useful for using the auto-brew system.
- When plugging the appliance, the LCD display indicates "12:00".
- Press the "prog" key once. The LCD display shows "clock" and the two points in the middle are blinking. Now you can set the current time.
- Press the "Heure" key to set the hour. If you press the button for a long time the hours display will run faster.
- Press the "Minute" key to adjust minutes. If you press the button for a long time the hours display will run faster.
- After setting the time, press the "prog" key again.

Auto-Brew system

- Press the "Prog" key once. The LCD display shows "clock" and the two points in the middle are blinking. Press again the "Prog" key. The LCD display shows "Timer". Then you can programme the appliance.
- Press the "Heure" key to set the hour. If you press the button for a long time the hours display will run faster.
- Press the "Minute" key to adjust minutes. If you press the button for a long time the hours display will run faster.
- After setting the time, press the "prog" key to validate. If you do not validate your choice within 8 seconds the programming will be cancel.

3/ USING YOUR APPLIANCE

A. Using the coffee maker

This is not necessary to set the clock of the appliance if you want to prepare your coffee immediately. For using auto brew refer to the next section.

- Open the lid and fill the water reservoir with fresh, cold water up to the level corresponding to the desired number of cups of coffee. Do not exceed the maximum level of the reservoir.
- Place the paper filter in the filter basket.
- Corresponding to your taste, put suitable coffee powder on the paper filter by spoon and close the filter holder lid.
- We suggest one level tablespoonful of coffee per cup of coffee. Once you have used the coffee maker several times, you will be able to adjust the amount of coffee according to your taste.
- Close the reservoir lid.
- Place the jug with its lid duly in place, onto the hot plate. The jug will open the anti-drip valve when placed correctly onto the plate; otherwise the filtered coffee will not pass into the jug and the filter may overflow.
- Plug the appliance in and turn the coffee maker on by pressing the on/off switch. The indicator light will come on. The water will begin to filter through the coffee maker, pouring the coffee into the jug.
- Once the coffee is ready, the hot plate will keep the coffee hot for two hours. If there is no need to preserve heat, press ON/OFF button and the unit will stop working.
- Unplug the coffee maker.



The coffee maker is fitted with an anti-drip system; this prevents the coffee from dripping onto the plate when the jug is not properly in place.

B. Using the auto brew system

- Open the lid and fill the water reservoir with fresh, cold water up to the level corresponding to the desired number of cups of coffee. Do not exceed the maximum level of the reservoir.
- Place the paper filter in the filter basket.
- Corresponding to your taste, put suitable coffee powder on the paper filter by spoon and close the filter holder lid. We suggest one level tablespoonful of coffee per cup of coffee. Once you have used the coffee maker several times, you will be able to adjust the amount of coffee according to your taste.
- Close the reservoir lid.
- Place the jug with its lid duly in place, onto the hot plate. The jug will open the anti-drip valve when placed correctly onto the plate; otherwise the filtered coffee will not pass into the jug and the filter may overflow.
- Plug on the appliance (do not turn on the appliance using the ON/OFF button).
- Select the desired time (refer to the section concerning the first use).
- The green light will go on showing that the appliance is ready.
- If you want to cancel the auto brew system, press "prog" button. The green light will turn off.
- At the programmed time the brewing process will begin automatically. The red light will go on and the green one will go off.
- The water will begin to filter through the coffee maker, pouring the coffee into the jug.
- Once the coffee is ready, the hot plate will keep the coffee hot for two hours. If there is no need to preserve heat, press ON/OFF button and the unit will stop working.
- Unplug the coffee maker.

C. Tips for a good coffee



To give the coffee a better flavour and aroma, we advise you to use freshly ground coffee. Medium-ground coffee should be used; it should not be too finely ground. Store the coffee in a dry place. Once the packet of coffee has been opened, it can be kept well-sealed in the refrigerator in order to maintain its aroma. This coffee maker will keep the coffee hot by means of the hot plate, but for best results, drink the coffee as soon as it has been made.

4/ CLEANING & MAINTENANCE

A. Cleaning the coffee maker

Before cleaning the coffee maker, turn it off, unplug the coffee maker and wait for it to cool down.

- Clean the hot plate with a cloth which has been moistened with soapy water.
- Wash the filter holder, the jug and the jug lid in soapy water or in the dishwasher, rinse well and dry the parts before reassembling them.



To remove stains from the jug, rub with bicarbonate of soda or a soft cloth. For stubborn stains, fill the jug with hot water; add 2 spoonfuls of dishwasher detergent and leave to soak for several hours.



Do not use detergents or abrasive products to clean the coffee maker.
Do not immerse the appliance in water or in any other liquid.

B. Descaling the coffee maker

Depending on how hard the water is in your area and how often you use the coffee maker, it is possible that the pipes may become blocked due to the lime content of the water. This is noticeable when the filtering process lasts longer than usual. To descale your appliance:

- Fill the reservoir with 1/3 of vinegar and 2/3 of water.
- Plug on and turn on the appliance.
- After 30 seconds turn off the coffee maker using the ON/OFF button.
- Wait for 30 minutes and then turn on the appliance.
- Let the appliance processing normally and turn off the appliance.
- Repeat the process 2 or 3 times according to the degree of lime.
- After decaling the appliance, use it only with water 2 or 3 times in order to eliminate residue of vinegar.

The frequency depends on different type of water you are using:

- Soft water: every 6 months
- Medium water: every 2/3 months
- Hard water: every 6 à 8 weeks

C. Warranty and after-sale service

This product is covered by a 2-year warranty by your retailer. For more details, please refer to the warranty conditions supplied by your distributor.