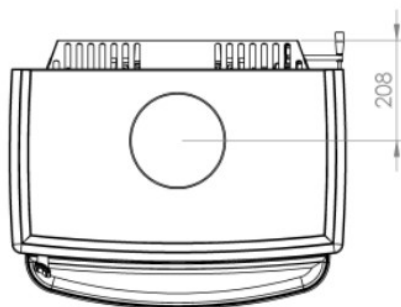
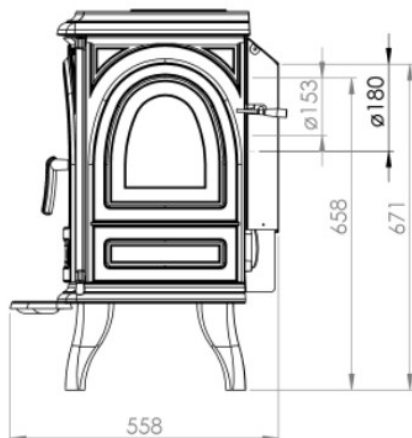
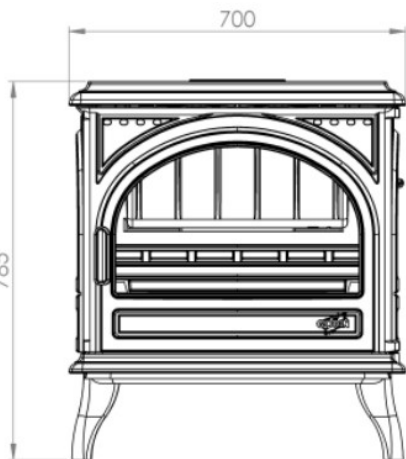


SECLIN

Poêle à bois 9kW

GODIN

Réf 366109 : SECLIN



GAMME BOIS



Caractéristiques:

- Puissance: 9kW
- Bûche 57cm
- Rendement : 76,26%
- CO : 0,10%
- Particules : 27mg/Nm³
- COV : 43mg/Nm³
- NOx : 80mg/Nm³
- Niveau : B
- EEI : 86
- Indice I' : 0,5
- Rendement saisonnier 66,26%
- NF EN 13240
- Poids : 150kg
- Sortie : dessus ou arrière Ø 153int Ø 180ext



Principaux avantages:

- Corps de chauffe en fonte
- Combustion haute performance
- Fabrication Française
- Flamme verte 7*

flamme
VERTE

Le label
du chauffage
au bois

Appareil de classe

7★



FP-366109-01