

FR	Prescriptions de montage et mode d'emploi
DA	Bruger- og monteringsvejledning
DE	Montage- und Gebrauchsanweisung
EL	ΟΔΗΓΙΕΣ ΣΥΝΑΡΜΟΛΟΓΗΣΗΣ ΚΑΙ ΧΡΗΣΗΣ
EN	Instruction on mounting and use
IT	Istruzioni di montaggio e d'uso
NL	Montagevoorschriften en gebruiksaanwijzingen
SV	Monterings- och bruksanvisningar

Hotte aspirante

Emhætte

Dunstabzugshaube

Αποροφητήρας

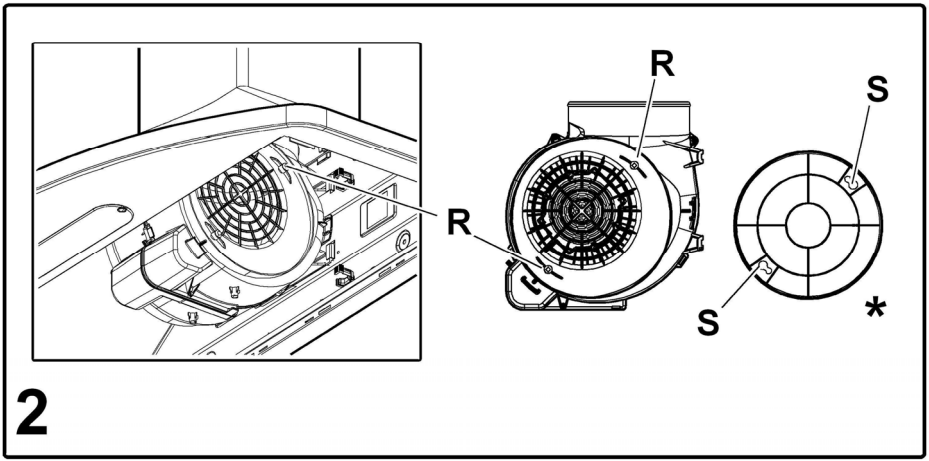
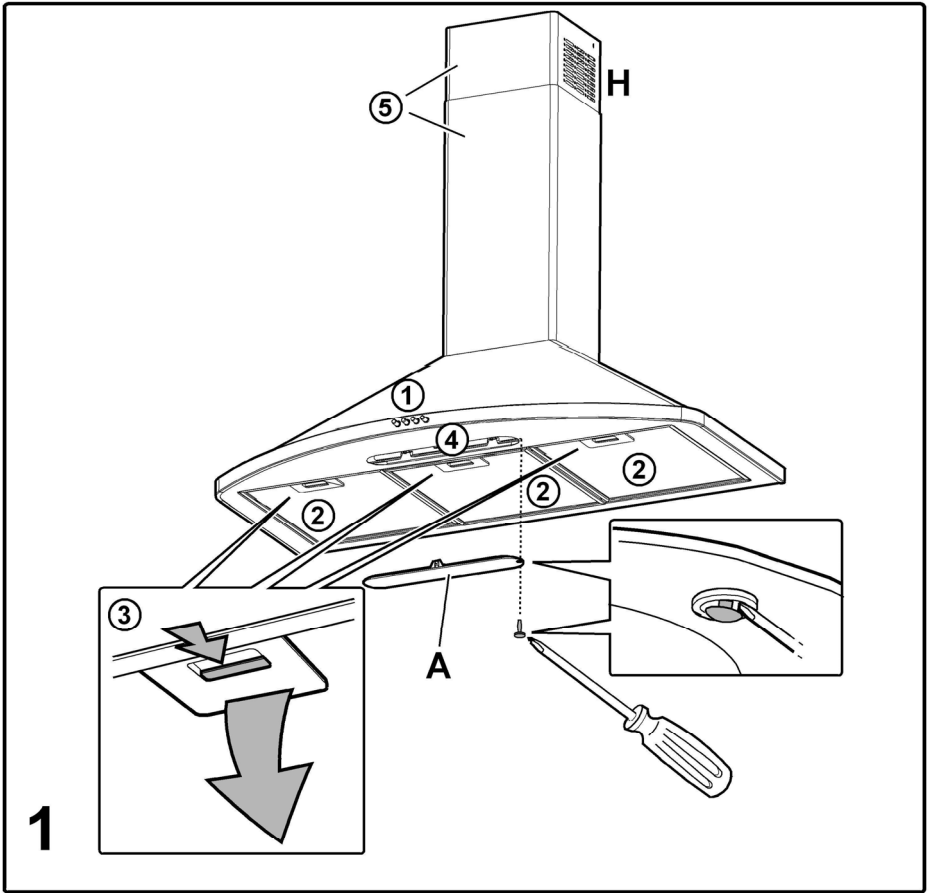
Cooker Hood

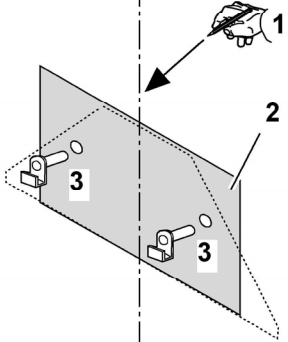
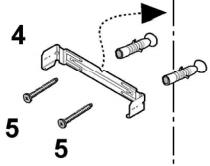
Cappa aspirante

Afzuigkap

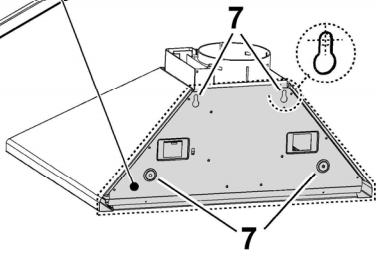
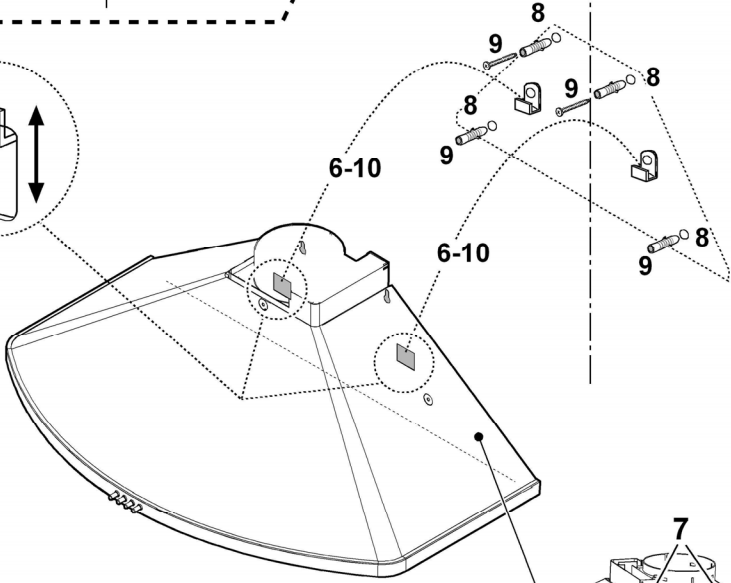
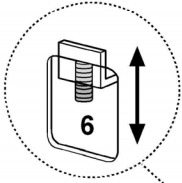
Köksfläkt



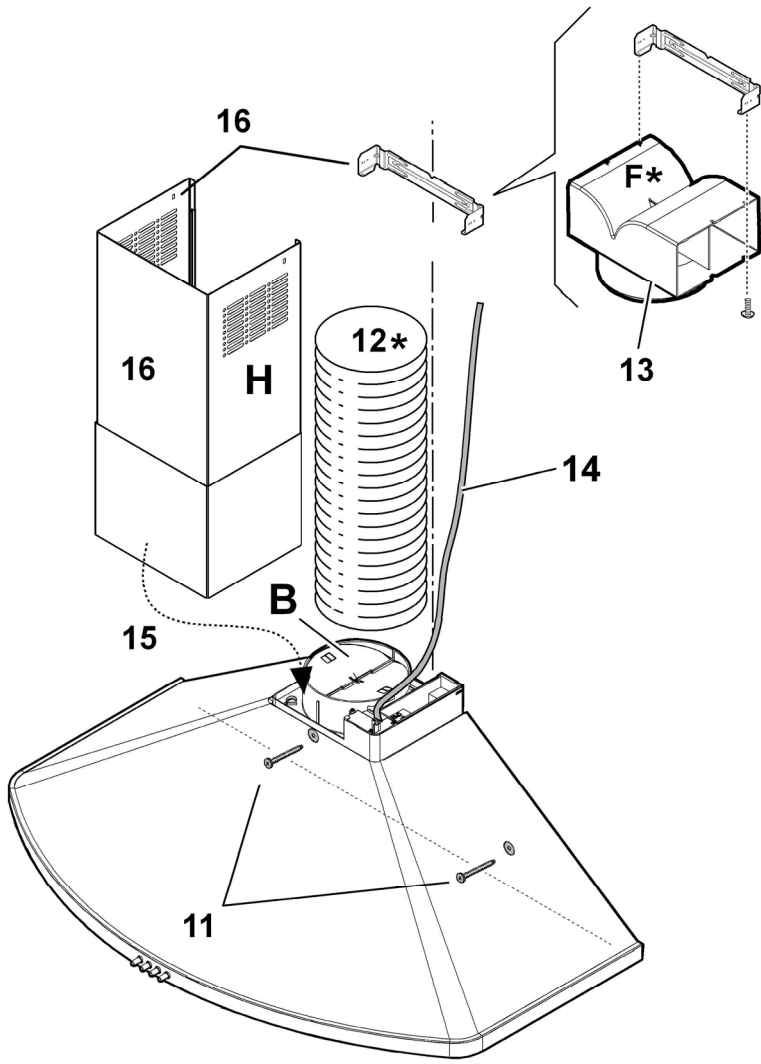




A B



3



**4**

Chère Cliente, Cher Client,

Vous venez d'acquérir une hotte **BRANDT** et nous vous en remercions.

Nos équipes de recherche ont conçu pour vous cette nouvelle génération d'appareils, qui par leur qualité, leur esthétique, leurs fonctions et leurs évolutions technologiques en font des produits d'exception, révélateurs de notre savoir-faire.

Votre nouvelle hotte **BRANDT** s'intégrera harmonieusement dans votre cuisine et alliera parfaitement les performances d'aspiration, et la facilité d'utilisation. Nous avons voulu vous offrir un produit d'excellence.

Vous trouverez également dans la gamme des produits **BRANDT**, un vaste choix de fours, de fours à micro-ondes, de tables de cuisson, de lave-vaisselle, et de réfrigérateurs intégrables, que vous pourrez coordonner à votre nouvelle hotte **BRANDT**.

Bien entendu, dans un souci permanent de satisfaire le mieux possible vos exigences vis à vis de nos produits, notre service consommateurs est à votre disposition et à votre écoute pour répondre à toutes vos questions ou suggestions (coordonnées à la fin de ce livret).

Et connectez-vous aussi sur notre site [www.brandt.com](http://www.brandt.com) où vous trouverez nos dernières innovations ainsi que des informations utiles et complémentaires.

**BRANDT**

Dans le souci d'une amélioration constante de nos produits, nous nous réservons le droit d'apporter à leurs caractéristiques techniques, fonctionnelles ou esthétiques toutes modifications liées à leur évolution.

 **Important: Avant de mettre votre appareil en marche, veuillez lire attentivement ce guide d'installation et d'utilisation afin de vous familiariser plus rapidement avec son fonctionnement.**

[www.brandt.com](http://www.brandt.com)

## Sommaire

<b>FR - Prescriptions de montage et mode d'emploi</b> .....	<b>7</b>
<b>Utilisation</b> .....	<b>7</b>
<b>Description de la hotte</b> .....	<b>7</b>
<b>Attention</b> .....	<b>7</b>
<b>Installation</b> .....	<b>8</b>
Branchement électrique .....	8
Montage .....	8
<b>Fonctionnement</b> .....	<b>9</b>
<b>Entretien</b> .....	<b>9</b>
Nettoyage .....	9
Filtre anti-graisse .....	9
Filtre à charbon actif (uniquement pour version recyclage) .....	9
Remplacement des lampes .....	9
<b>Anomalies de fonctionnement</b> .....	<b>10</b>
<b>Service Après-Vente</b> .....	<b>10</b>

**Suivre impérativement les instructions de cette notice.** Le constructeur décline toute responsabilité pour tous les inconvénients, dommages ou incendies provoqués à l'appareil et dus à la non observation des instructions de la présente notice.

**Note:** les pièces indiquées avec le symbole "(\*)" sont des accessoires optionnels qui sont fournies uniquement avec certains modèles ou des pièces non fournies qui doivent être achetées.

### Utilisation

Cette hotte prévue pour l'aspiration des fumées et vapeurs de cuisson est destinée à un usage domestique exclusivement. La hotte est réalisée de façon qu'elle puisse être utilisée en version aspirante à évacuation extérieure, ou filtrante à recyclage intérieur.

### Versión évacuation extérieure

La hotte est équipée d'une sortie de l'air supérieure **B** pour l'évacuation des fumées vers l'extérieur ( tuyau d'évacuation et colliers de fixation non fournis).

### Versión recyclage

Dans le cas où l'évacuation des fumées et vapeurs vers l'extérieur n'est pas possible, on peut utiliser la hotte en **version recyclage** en installant le déflecteur **F** et un ou plusieurs filtres à charbon (sur base du modèle en sa possession), les fumées et les vapeurs sont recyclées dans la cuisine à travers la sortie d'air de la cheminée **H**.

### Description de la hotte

#### Fig. 1

1. Panneau de contrôle
2. Filtre anti-graisse
3. Poignée de décrochage du filtre anti-graisse
4. Eclairage
5. Cheminée



### Attention

Conservez cette notice d'utilisation avec votre appareil. Si l'appareil devait être vendu ou cédé à une autre personne, assurez-vous que la notice d'utilisation l'accompagne. Merci de prendre connaissance de ces conseils avant d'installer et d'utiliser votre appareil. Ils ont été rédigés pour votre sécurité et celle d'autrui.

Cet appareil a été conçu pour être utilisé par des particuliers dans leur lieu d'habitation.

Votre appareil est destiné à un usage domestique normal. Ne pas l'utiliser à des fins commerciales ou industrielles ou pour d'autres buts que celui pour lequel il a été conçu.

Ne modifiez pas ou n'essayez pas de modifier les caractéristiques de cet appareil. Cela représenterait un danger pour vous.

Le fonctionnement au dessus d'un foyer à combustible (bois, charbon...) n'est pas autorisé.

Dans le cas d'une cuisine chauffée avec un appareil raccordé à une cheminée (ex: poêle), il faut installer la hotte en version

recyclage. Ne pas utiliser la hotte sans les filtres cassettes.

N'utilisez jamais d'appareils à vapeur ou à haute pression pour nettoyer votre appareil (exigences relatives à la sécurité électrique)

**Attention!** Ne pas raccorder l'appareil au circuit électrique avant que le montage ne soit complètement terminé.

Avant toute opération de nettoyage ou d'entretien, débrancher la hotte du circuit électrique en retirant la prise ou en coupant l'interrupteur général de l'habitation.

Munissez-vous de gants de travail avant d'effectuer toute opération d'installation et d'entretien.

L'appareil n'est pas destiné à une utilisation par des enfants ou des personnes à capacités physiques, sensorielles ou mentales réduites et sans expérience et connaissance à moins qu'ils ne soient sous la supervision ou formés sur l'utilisation de l'appareil par une personne responsable de leur sécurité.

Les enfants doivent être surveillés afin qu'ils ne jouent pas avec l'appareil.

Ne jamais utiliser la hotte sans que la grille ne soit montée correctement!

La hotte ne doit JAMAIS être utilisée comme plan pour déposer quelque chose sauf si cela est expressément indiqué. Quand la hotte est utilisée en même temps que d'autres appareils à combustion de gaz ou d'autres combustibles, le local doit disposer d'une ventilation suffisante.

L'air aspiré ne doit jamais être envoyé dans un conduit utilisé pour l'évacuation des fumées produites par des appareils à combustion de gaz ou d'autres combustibles.

Il est formellement interdit de faire flamber les aliments sous la hotte.

L'utilisation de flammes libres peut entraîner des dégâts aux filtres et peut donner lieu à des incendies, il faut donc les éviter à tout prix.

La friture d'aliments doit être réalisée sous contrôle pour éviter que l'huile surchauffée ne prenne feu.

Les pièces accessibles peuvent se réchauffer de façon importante quand elles sont utilisées avec des appareils pour la cuisson.

En ce qui concerne les mesures techniques et de sécurité à adopter pour l'évacuation des fumées, s'en tenir strictement à ce qui est prévu dans les règlements des autorités locales compétentes. La hotte doit être régulièrement nettoyée, aussi bien à l'intérieur qu'à l'extérieur (AU MOINS UNE FOIS PAR MOIS, respecter néanmoins les instructions relatives à l'entretien fournies dans ce manuel).

La non observation de ces normes de nettoyage de la hotte et du changement et nettoyage des filtres comporte des risques d'incendie.

Ne pas utiliser ou laisser la hotte sans que les ampoules soient correctement placées pour éviter tout risque de choc électrique.

La société décline toute responsabilité pour d'éventuels inconvénients, dégâts ou incendies provoqués par l'appareil et dérivés de la non observation des instructions reprises dans ce manuel.

## Installation

La distance minimum entre la superficie de support des récipients sur le dispositif de cuisson et la partie la plus basse de la hotte de cuisine ne doit pas être inférieure à 50cm dans le cas de cuisinières électriques et de 65cm dans le cas de cuisinières à gaz ou mixtes.

Si les instructions d'installation du dispositif de cuisson au gaz spécifient une plus grande distance, il faut en tenir compte.



### Branchement électrique

La tension électrique doit correspondre à la tension reportée sur la plaque signalétique située à l'intérieur de la hotte. Si une prise est présente, branchez la hotte dans une prise murale conforme aux normes en vigueur et placée dans une zone accessible. Si aucune prise n'est présente (raccordement direct au circuit électrique), ou si la prise ne se trouve pas dans une zone accessible, appliquez un disjoncteur normalisé pour assurer de débrancher complètement la hotte du circuit électrique en conditions de catégorie surtension III, conformément aux réglementations de montage.

**Attention!** Avant de rebrancher le circuit de la hotte à l'alimentation électrique et d'en vérifier le fonctionnement correct, contrôlez toujours que le câble d'alimentation soit monté correctement.

## Montage

### Avant de commencer l'installation:

- Vérifier que le produit acheté soit de dimensions adéquates pour la zone d'installation choisie.
- Pour faciliter l'installation, il est conseillé d'enlever temporairement les filtres à graisse et les autres parties dont il prévu le démontage dans la présente notice
- Enlevez le(s) filtre(s) au charbon actif (\*) si ceux-ci sont fournis (voir également le paragraphe concerné). Celui-ci(ceux-ci) est(sont) remonté(s) uniquement si l'on veut utiliser la hotte en version recyclage.
- Vérifiez qu'à l'intérieur de la hotte il n'y est pas (pour des raisons de transport) d'autre matériel fourni avec l'équipement (par exemple: vis (\*), garanties (\*) etc., dans ce cas, enlevez-les et conservez-les.
- Protéger la cuisinière et la hotte contre d'éventuels débris et dégâts en utilisant une toile de protection. Préférer une surface plane pour l'assemblage. Couvrir cette surface d'une protection et placer tous les éléments de la hotte et de la cheminée dessus.
- Préparez le branchement électrique et veillez qu'à proximité de la zone d'installation de la hotte (dans une zone également accessible avec la hotte déjà montée), il y ait une prise électrique et qu'il soit possible de se raccorder à un dispositif d'évacuation de fumées vers l'extérieur (uniquement Version Evacuation).
- Effectuer tous les travaux de maçonnerie nécessaires (par exemple: installation d'une prise électrique et/ou trou pour le passage des tubes d'évacuation).

La hotte est équipée de chevilles de fixation convenant à la plupart des parois/plafonds. Il est cependant nécessaire de s'adresser à un technicien qualifié afin de s'assurer que le

matériel est approprié au type de paroi/plafond. La paroi/plafond doit être suffisamment solide pour supporter le poids de la hotte.

### Fig. 3-4

Enlever les filtres anti-graisses.

- 1 A l'aide d'un crayon, tracer une ligne sur la paroi, jusqu'au plafond, correspondant à la ligne de division, pour faciliter les opérations d'installation.
- 2 Appliquer le schéma de forage au mur : la ligne verticale de division imprimée sur le schéma de forage devra correspondre à la ligne de division dessinée sur le mur. Le bord inférieur du schéma de forage correspond de plus au bord inférieur de la hotte.
- 3 Réaliser les trous indiqués sur la dîme, insérer les chevilles à mur avec crochets et vis de réglage.
- 4 Appliquer l'étrier cheminée à la paroi adjacente au plafond, utiliser le support comme dîme (la petite poche sur le côté supérieur doit correspondre à la ligne de division tracée auparavant sur le mur), indiquer les 2 trous avec un crayon. Réaliser les trous et insérer 2 chevilles.
- 5 Fixer l'étrier de support cheminée à la paroi à travers 2 vis.
- 6 Pendre la hotte aux crochets et la mettre à niveau en utilisant les vis de réglage placées sur les crochets.
- 7 Marquer avec un crayon la position pour les 4 vis de fixation définitive **T** et **R**.
- 8 Enlever la hotte et forer à l'endroit des marques (4 x Ø 8 mm).
- 9 Insérer les chevilles à mur et 2 vis dans les trous supérieurs, visser partiellement, les vis serviront comme points d'accrochage supplémentaires.
- 10 Raccrocher la hotte au mur.
- 11 Serrer définitivement les 2 vis supérieures et visser les 2 vis inférieures.
- 12 Réaliser le raccordement d'un tube (tube et brides pour la fixation non fournis, à acheter) pour l'évacuation des fumées à l'anneau de raccordement placé au-dessus de l'unité moteur aspirante. L'autre extrémité du tube devra être reliée à un dispositif d'expulsion fumées vers l'extérieur en cas d'utilisation de la hotte en version aspirante.
- 13 Au cas où l'on veut utiliser la hotte en version filtrante, fixer le déflecteur à l'étrier de support cheminée et relier l'autre extrémité du tube à l'anneau de raccordement placé sur le déflecteur.
- 14 Effectuer le raccordement électrique.
- 15 Faire glisser la section inférieure de la cheminée en couverture complète du groupe d'aspiration jusqu'à l'insérer dans l'emplacement prévu sous la hotte.
- 16 Soulever la cheminée supérieure et la fixer à travers les 2 vis à l'étrier de support cheminée.

Replacer les filtres anti-graisses.



## Fonctionnement

La hotte est équipée d'un panneau de contrôle doté d'une commande de vitesse d'aspiration et d'une commande d'éclairage du plan de cuisson.

Utiliser la puissance d'aspiration maximum en cas de concentration très importante des vapeurs de cuisson. Nous conseillons d'allumer la hotte 5 minutes avant de commencer la cuisson et de la faire fonctionner encore pendant 15 minutes environ après avoir terminé la cuisson.

## Entretien

**Attention! Avant toute opération de nettoyage ou d'entretien, débrancher la hotte du circuit électrique en enlevant la prise ou en coupant l'interrupteur général de l'habitation.**

## Nettoyage

La hotte doit être régulièrement nettoyée à l'intérieur et à l'extérieur (au moins à la même fréquence que pour l'entretien des filtres à graisse). Pour le nettoyage, utiliser un chiffon humidifié avec un détergent liquide neutre. Ne pas utiliser de produit contenant des abrasifs.

### NE PAS UTILISER D'ALCOOL!

**ATTENTION:** Il y a risque d'incendie si vous ne respectez pas les instructions concernant le nettoyage de l'appareil et le remplacement ou le nettoyage du filtre.

La responsabilité du constructeur ne peut en aucun cas être engagée dans le cas d'un endommagement du moteur ou d'incendie liés à un entretien négligé ou au non respect des consignes de sécurité précédemment mentionnées.

## Filtre anti-graisse

**Il retient les particules de graisse issues de la cuisson.**

Le filtre doit être nettoyé une fois par mois avec des détergents non agressifs, à la main ou dans le lave-vaisselle à faibles températures et cycle rapide.

Le lavage du filtre anti-graisse métallique au lave-vaisselle peut en provoquer la décoloration. Toutefois, les caractéristiques de filtrage ne seront en aucun cas modifiées. Pour démonter le filtre anti-graisse, tirer la poignée de décrochement à ressort.

Fig. 1

## Filtre à charbon actif (uniquement pour version recyclage)

Fig. 2

**Retient les odeurs désagréables de cuisson.**

La saturation du charbon actif se constate après un emploi plus ou moins long, selon la fréquence d'utilisation et la régularité du nettoyage du filtre à graisses. En tout cas, il est nécessaire de changer le filtre après, au maximum, quatre mois.

IL NE PEUT PAS être nettoyé ou régénéré.

Retirez les filtres graisses.

Montez les filtres de façon qu'ils recouvrent le moteur

Contrôlez que les **chevilles R** présentes sur le support de ventilation se trouvent en face des **fentes S**, puis tournez dans le sens des aiguilles d'une montre jusqu'au blocage.

Pour le démontage, procédez dans l'ordre inverse.  
Remontez les filtres graisses.

Pour préserver votre appareil, nous vous recommandons d'utiliser les produits d'entretien **Clearit**.



**L'expertise des professionnels au service des particuliers**

**Clearit** vous propose des produits professionnels et des solutions adaptées pour l'entretien quotidien de vos appareils électroménagers et de vos cuisines.

Vous les trouverez en vente chez votre revendeur habituel, ainsi que toute une ligne de produits accessoires et consommables.

## Remplacement des lampes

### Fig. 1

Débrancher l'appareil du réseau électrique

**Attention!** Avant de toucher les lampes, assurez-vous qu'elles soient froides.


Pour accéder aux ampoules, enlever le couvercle **A**.

Dans l'éventualité où l'éclairage ne devait pas fonctionner, vérifier si les lampes ont été introduites correctement dans leur logement, avant de contacter le service après-vente.

Cet appareil porte le symbole du recyclage conformément à la Directive Européenne 2002/96/CE concernant les Déchets d'Équipements Électriques et Électroniques (DEEE ou WEEE).

En procédant correctement à la mise au rebut de cet appareil, vous contribuerez à empêcher toute conséquence nuisible pour l'environnement et la santé de l'homme.



Le symbole  présent sur l'appareil ou sur la documentation qui l'accompagne indique que ce produit ne peut en aucun cas être traité comme déchet ménager. Il doit par conséquent être remis à un centre de collecte des déchets chargé du recyclage des équipements électriques et électroniques.

Pour la mise au rebut, respectez les normes relatives à l'élimination des déchets en vigueur dans le pays d'installation.

Pour obtenir de plus amples détails au sujet du traitement, de la récupération et du recyclage de cet appareil, veuillez vous adresser au bureau compétent de votre commune, à la société de collecte des déchets ou directement à votre revendeur.

## Anomalies de fonctionnement

SYMPTOMES	SOLUTIONS
La hotte ne fonctionne pas...	Vérifiez que: <ul style="list-style-type: none"> <li>• il n'y a pas de coupure de courant.</li> <li>• une vitesse a été effectivement sélectionnée.</li> </ul>
La hotte a un rendement insuffisant...	Vérifiez que: <ul style="list-style-type: none"> <li>• la vitesse moteur sélectionnée est suffisante pour la quantité de fumée et de vapeur dégagée.</li> <li>• la cuisine est suffisamment aérée pour permettre une prise d'air.</li> <li>• Le système des tubes d'évacuation cause une perte d'efficacité de la hotte. Contacter un technicien qualifié.</li> <li>• le filtre à charbon n'est pas usagé (hotte en version recyclage)</li> </ul>
La hotte s'est arrêtée au cours du fonctionnement	Vérifiez que: <ul style="list-style-type: none"> <li>• il n'y a pas de coupure de courant.</li> <li>• le dispositif à coupure omnipolaire ne s'est pas enclenché.</li> </ul>

## PIÈCES D'ORIGINE

Lors d'une intervention d'entretien, demandez l'utilisation exclusive de **pièces déta-chées certifiées d'origine**.



### • RELATIONS CONSOMMATEURS

- Pour en savoir plus sur tous les produits de la marque: informations, conseils, les points de vente, les spécialistes après-vente.

#### •Pour communiquer:

Nous sommes à l'écoute de toutes vos remarques, suggestions, propositions auxquelles nous vous répondrons personnellement.

> Vous pouvez nous écrire :

**Service Consommateurs  
BRANDT  
BP 9526  
95069 CERGY PONTOISE**

> ou nous téléphoner au :

**0892 02 88 01\***

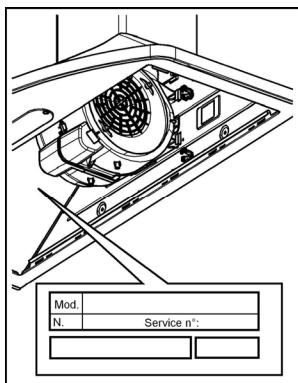
0.34 € TTC/min à partir d'un poste fixe

⇒ **tarif en vigueur à la date d'impression du document.**

## Service Après-Vente

### • INTERVENTIONS

Les éventuelles interventions sur votre appareil doivent être effectuées par un professionnel qualifié dépositaire de la marque. Lors de votre appel, mentionnez la référence complète de votre appareil (modèle, type, numéro de série). Ces renseignements figurent sur la plaque signalétique (cf. schéma ci-dessous).



- \* Service fourni par FagorBrandt SAS, locataire gérant, société par actions simplifiée au capital de 20 000 000 euros, 5/7 avenue des Béthunes, 95310 SAINT OUENT L'AUMONE RCS Nanterre 440 303 196.

Kære kunde,

Tak, fordi du har købt en emhætte fra **BRANDT**.

Vores forskningsteam har udviklet denne nye generation af apparater, hvis kvalitet, æstetik, funktion og tekniske udvikling resulterer i fremragende produkter, som understreger enestående knowhow.

Din nye emhætte fra **BRANDT** integreres på harmonisk vis i køkkenet hvor apparatets fantastiske udsugningsegenskaber og lette anvendelse fremhæves. Det har været vores mål at tilbyde et uovertruffet produkt.

Den brede vifte af produkter fra **BRANDT** tilbyder ligeledes et stort udvalg af integrerede ovne, mikrobølgeovne, kogeplader, opvaskemaskiner og i køleskabe, som du kan sammensætte med din nye emhætte fra **BRANDT**.

Du kan også finde os på [www.brandt.com](http://www.brandt.com), hvor du kan se de sidste innovationer, samt få andre nyttige oplysninger om vores produkter.

**BRANDT**

Med en konstant forbedring af vores produkter for øje forbeholder vi os ret til ændringer af de tekniske, funktionelle og æstetiske egenskaber i forbindelse med den teknologiske udvikling.



**Vigtigt:** Inden apparatet tages i brug, bør du læse denne installations- og brugervejledning grundigt, så du hurtigt kan sætte dig ind i dets funktion.

[www.brandt.com](http://www.brandt.com)



## Indholdsfortegnelse

<b>DA - Bruger- og monteringsvejledning</b> .....	<b>12</b>
<b>Brug</b> .....	<b>12</b>
<b>Beskrivelse af emhætten</b> .....	<b>12</b>
<b>Advarsler</b> .....	<b>12</b>
<b>Installering</b> .....	<b>12</b>
Elektrisk tilslutning .....	13
Montering .....	13
<b>Funktion</b> .....	<b>13</b>
<b>Vedligeholdelse</b> .....	<b>14</b>
Rengøring .....	14
Fedtfilter .....	14
Kulfilter (kun den filtrerende udgave) .....	14
Udskiftning af lyspærerne.....	14
<b>Funktionsfejl</b> .....	<b>15</b>
<b>Eftersalgsservice</b> .....	<b>15</b>

### Overhold venligst alle instruktioner i denne vejledning.

Fabrikanten frasiger sig ethvert ansvar for eventuelle fejl, skader eller brande forårsaget af apparatet, men afledt af manglende overholdelse af instruktionerne i denne vejledning.

**Bemærk:** Komponenter mærket med symbolet "(\*)" er ekstraudstyr, der kun leveres til visse modeller, eller er ikke-leverede komponenter, som således skal købes særskilt.

### Brug

Emhætten er beregnet til udsugning af røg og damp fra madlavning, og må kun benyttes til almindelig husholdning.

Emhætten er udviklet til brug i den sugende udgave med ekstern udledning eller i den filtrerende udgave med intern recirkulation.

### Sugende udgave

Emhætten er udstyret med en luftudgang foroven **B** til udledning af røg udenfor (udledningsrør og fastgøringsbånd er ikke leveret).

### Filtrerende udgave

Hvis det ikke er muligt at lede røg og damp fra madlavningen udenfor, kan man anvende emhætten i den **filtrerende udgave** ved at montere deflektoren **F** på skorstenen, og et eller flere kulfiltre (på grundlag af den købte model); røg og damp recirkuleres derefter i køkkenet gennem den øverste rist **H**.

### Beskrivelse af emhætten

#### Fig. 1

1. Betjeningspanel
2. Fedtfilter
3. Håndtag til udløsning af fedtfilteret
4. Belysning
5. Teleskopskorsten



#### Advarsler

Opbevar brugervejledningen til det købte apparat. Hvis emhætten sælges eller overdrages til en anden person, skal man sørge for, at vejledningen vedlægges.

Læs denne vejledning omhyggeligt igennem, før apparatet installeres eller benyttes, fordi den indeholder vigtige oplysninger for egen og andres sikkerhed under installering og brug af apparatet.

Dette apparat er udviklet til installering i et køkken til almindelig husholdningsbrug.

Emhætten må ikke benyttes til kommercielle eller industrielle formål, eller med andre hensigter, end hvad den er fremstillet til.

Man må aldrig forsøge at ændre (eller reelt ændre) emhættens kendetegn. Hvis dette sker, udsættes man for fare.

Det er ikke tilladt at benytte emhætten over en kogeplade med brændstof (træ, kul).

Hvis køkkenet opvarmes af et apparat forbundet til en skorsten (for eksempel en brændeovn), skal emhætten installeres i den filtrerende udgave. Benyt aldrig emhætten

uden fedtfilter.

Anvend aldrig apparater med damp eller højttryk til rengøring af emhætten (af hensyn til den elektriske sikkerhed).

**Pas på!** apparatet må ikke tilsluttes elnettet før installeringen er helt tilendebragt.

Før der udføres nogen form for rengøring eller vedligeholdelse, skal emhætten afbrydes fra elnettet ved at trække stikket ud, eller ved at afbryde hovedafbryderen i hjemmet.

Ved alle installations- og vedligeholdelsesindgreb skal der bæres arbejdshandsker.

Apparatet må ikke benyttes af børn, eller af personer med nedsatte sanssevner eller mentale færdigheder, eller uden den nødvendige erfaring og kendskab, med mindre brugen sker under opsyn eller vejledning fra en person der har ansvaret for deres sikkerhed.

Børn skal holdes under opsyn, så de ikke får mulighed for at lege med emhætten.

Emhætten må aldrig benyttes uden korrekt monteret rist!

Emhætten må ALDRIG benyttes som støtteoverflade, med mindre dette er udtrykkeligt tilladt.

Lokalet skal have tilstrækkelig ventilation, når køkkenemhætten anvendes samtidigt med andre apparater der forbrænder gas eller andre brændstoffer.

Den opsugete luft må ikke ledes ind i rør, der anvendes til udledning af røg fra apparater med forbrænding af gas eller af andre brændstoffer.

Det er strengt forbudt at flambe under emhætten.

Brug af åben ild er farligt for filtrene og kan medføre brand, og skal derfor altid undgås.

Friturestegning skal ske under opsyn for at forhindre, at den overopvarmede olie bryder i brand.

De tilgængelige dele kan blive meget varme, når de benyttes sammen med apparater til madlavning.

Hvad angår de nødvendige tekniske forholdsregler og sikkerhedskrav for udledning af røg, skal alle regler og forskrifter fra de lokale myndigheder overholdes uden undtagelse.

Emhætten skal rengøres ofte, både indvendigt og udvendigt (MINDST EN GANG OM MÅNEDEN; overhold under alle omstændigheder angivelserne i kapitlet om vedligeholdelse i denne vejledning).

Manglende overholdelse af kravene for rengøring af emhætten, og for udsugning og rengøring af filtrene, medfører brandfare.

Emhætten må hverken benyttes eller efterlades uden korrekt indsatte lyspærer pga. fare for elektrisk stød.

Fabrikanten fralægger sig ethvert ansvar for eventuelle fejl, skader eller brand forårsaget af apparatet, men afledt af manglende overholdelse af instruktionerne i denne vejledning.

### Installering

Minimumsafstanden mellem kogevejlets støtteoverflade på komfuret og den nederste del af emhætten må ikke være under 50cm ved elektriske kogeplader, og ikke under 65cm ved gasblus eller komfurer med både gasblus og elektriske kogeplader.

Hvis gaskomfurets vejledning angiver en større afstand, skal dette overholdes.

## Elektrisk tilslutning

Netspændingen skal svare til spændingen vist på typeskiltet internt i emhætten. Hvis emhætten er udstyret med et stik, skal emhætten tilsluttes en let tilgængelig stikkontakt, der er i overensstemmelse med de gældende standarder. Hvis emhætten ikke er udstyret med et stik (direkte tilslutning til elnettet), eller hvis stikket ikke findes i et let tilgængeligt område, skal der monteres en topolet afbryderkontakt i overensstemmelse med standarderne, der sørger for fuld afbrydelse fra elnettet i tilfælde af forhold i overspændingskategori III, og i overensstemmelse med reglerne for elektriske installationer.

**Obs!** Undersøg altid, at netkablet er blevet monteret rigtigt, før emhættens kredsløb tilsluttes forsyningsnettet og der udføres kontrol af korrekt funktion.

## Montering

### Før installation:

- Undersøg at det købte produkt har passende dimensioner til det valgte installationssted.
- For at lette installationen anbefales det midlertidigt at fjerne fedtfilterne og andre dele der kan afmonteres og derfor er beskrevet i denne vejledning med instruktioner til afmontering og genmontering. Disse komponenter skal genmonteres, når installationen er fuldført. Læs venligst de relevante afsnit for oplysninger om afmonteringen.
- Fjern det/de aktive kulfilter/kulfiltre, hvis de leveres med emhætten (læs også det relevante afsnit). Dette/disse filter/filtre skal kun genmonteres, hvis man ønsker at anvende emhætten i den filtrerende udgave.
- Sørg for, at der ikke (af transporthensyn) er tilbehør internt i emhætten (for eksempel poser med skruer, garantier etc.); hvis dette er tilfældet, skal det fjernes og opbevares.
- Om muligt bør man afbryde og fjerne køkkenelementerne underneden og omkring området, hvor emhætten skal installeres, så man får lettere adgang til loftet/væggen, hvor emhætten monteres. Hvis det ikke er muligt at fjerne køkkenelementerne skal de beskyttes bedst muligt under installationen. Vælg en plan overflade og tildæk den med et beskyttende underlag, hvor emhætten og de tilhørende komponenter kan lægges.
- Undersøg desuden, at der er en elektrisk stikkontakt til rådighed i nærheden af emhættens installationsområde (der også skal være tilgængelig efter montering af emhætten); desuden skal der forefindes en anordning til udledning af røg udenfor (kun den sugende udgave).
- Udfør alt nødvendigt murarbejde (fx installation af en elektrisk stikkontakt og/eller et hul til passage af udledningsrøret).

Emhætten er udstyret med fastgørings-murplugs, der passer til de fleste vægge/lofter. Det er dog nødvendigt at rådspørge sig med en kvalificeret tekniker for at sikre, at materialerne er

egnet og passer til vægtypen/lofttypen. Væggen/loftet skal være tilstrækkelig robust til at bære emhættens vægt.

### Fig. 3-4

Fjern fedtfilterne.

- 1 Benyt en blyant til at tegne en streg på væggen helt op til loftet, der svarer til midterlinjen, og som vil lette installationen.
- 2 Sæt boreskabelonen mod muren: den lodrette midterlinje trykt på boreskabelonen skal svare til midterlinjen tegnet på muren. Den nederste kant på boreskabelonen svarer desuden til emhættens nederste kant.
- 3 Bor hullerne vist på skabelonen, indsæt murplugs udstyret med kroge og indstillingskruer.
- 4 Sæt skorstensbeslaget på muren op mod loftet, og benyt beslaget som skabelon (det lille indsnit på oversiden skal svare til midterlinjen tegnet indledningsvist på muren); afmærk 2 huller vha. en blyant. Bor hullerne og indsæt 2 murplugs.
- 5 Fastgør skorstenenes støttebeslag på væggen med 2 skruer.
- 6 Hæng emhætten op på krogene, og tilpas dens placering ved hjælp af indstillingskruerne anbragt på krogene.
- 7 Benyt en blyant til at afmærke placeringen af de 4 skruer til den definitive fastgøring T og R.
- 8 Tag emhætten ned igen, og bor på de afmærkede punkter (4 x Ø 8 mm).
- 9 Indsæt murplugs og 2 skruer i de øverste huller og stram delvist; skruerne skal benyttes til supplerende fasthængning.
- 10 Hæng emhætten op på væggen igen.
- 11 Stram de 2 øverste skruer definitivt, og stram de 2 nederste skruer.
- 12 Forbind et rør til udledning af røg (røret og båndene til fastgøring leveres ikke, og skal købes separat) til forbindelsesringen oven på sugemotoren. Den anden ende af røret skal forbindes til et system til udstødning af røg udenfor bygningen, hvis emhætten benyttes i den sugende udgave.
- 13 Hvis man ønsker at anvende emhætten i den filtrerende udgave, skal man fastgøre deflektoren til beslaget til støtte af skorstenene, og forbinde den anden ende af røret til forbindelsesringen på deflektoren.
- 14 Udfør den elektriske forbindelse.
- 15 Lad den nederste del af skorstenen til fuld tildækning af sugeeenheden glide ned, så den kan sættes ind i lejet oven på emhætten.
- 16 Løft og fastgør den øverste skorsten til støttebeslaget vha. 2 skruer.

Monter fedtfilteret igen.

### Funktion

Emhætten er udstyret med et betjeningspanel med mulighed for regulering af sugestyrken og lys til oplysning af kogeområdet.

Benyt den højeste hastighed ved stor dampkoncentration i køkkenet. Det anbefales, at man tænder udsugningen 5

minutter før påbegyndelse af madlavning, og at udsugningen efterlades tændt i yderligere cirka 15 minutter efter afslutning af madlavning.

## Vedligeholdelse

**Obs! Inden der udføres nogen form for rengøring eller vedligeholdelse skal emhætten afbrydes fra elnettet ved at fjerne stikket fra stikkontakten, eller ved at afbryde hjemmets hovedafbryder.**

## Rengøring

Emhætten skal rengøres jævnlige både på ydersiden og på indersiden (mindst med samme frekvens som for vedligeholdelse af fedtfilterne). Ved rengøring skal man anvende en klud fugtet med neutrale, milde rengøringsmidler i flydende form.

Undgå brug af produkter indeholdende slibemidler **BENYT ALDRIG SPRIT!**

**Pas på:** Manglende overholdelse af vejledningen til rengøring af apparatet og udskiftning af filterne medfører brandfare. Der henstilles således til, at instruktionerne følges.

Fabrikanten frasiger sig ethvert ansvar for eventuel beskadigelse af motoren, brande forårsaget af utilstrækkelig vedligeholdelse af apparatet eller manglende overholdelse af ovenstående instruktioner.

## Fedtfilter

**Tilbageholder de fedtpartikler, der dannes under tilberedning af mad.**

Fedtfilteret skal rengøres én gang om måneden med milde rengøringsmidler; filteret kan også vaskes i opvaskemaskine ved lav temperatur og på et kort opvaskeprogram.

Ved vask i opvaskemaskinen kan metal-fedtfilteret blive misfarvet, men dette vil ikke have negativ indflydelse på dets filtrerende egenskaber.

Træk i fjederhåndtaget for at afmontere fedtfilteret.

Fig. 1

## Kulfilter (kun den filtrerende udgave)

Fig. 2

**Filteret opfanger lugt fra madlavning.**

Kulfilteret skal udskiftes hver 4. Måned, hvis emhætten ikke benyttes intensivt, eller oftere.

Kulfilteret kan IKKE vaskes eller genanvendes.

Fjern fedtfilterne.

Monér filterne til dækning af motoren.

Undersøg at **dornene R** på luftlederen svarer til **slidserne S**, og drej derefter med uret, indtil der blokeres.

Ved afmontering bedes man følge modsatte fremgangsmåde.

Sæt fedtfilterne på plads igen.

## RENGØRING OG VEDLIGEHOLDELSE AF EMHÆTTEN

Vi anbefaler brug af vedligeholdelsesprodukterne **Clearit** for at holde apparatet i korrekt stand.



*Professionel erfaring til rådighed for private.*

**Clearit** tilbyder professionelle produkter der er egnet til den daglige vedligeholdelse af husholdningsapparater og køkkener.

Disse produkter - og hele udvalget af tilbehør og forbrugsvarer - kan købes hos den lokale forhandler.

## Udskiftning af lypærerne

Fig. 1

Afbryd apparatet fra el-nettet.

**Pas på!** Sørg for at pærerne er kolde før de berøres.

Fjern skærmen **A** for at få adgang til rummet med pærerne.


Hvis belysningen ikke fungerer, skal man kontrollere, at lampen er korrekt indsat i fatningen, før der rettes henvendelse til et servicecenter.

Dette apparat er mærket i overensstemmelse med det Europæiske Direktiv 2002/96/EC, Waste Electrical and Electronic Equipment (WEEE).

Elektrisk og elektronisk udstyr indeholder materiale, komponenter og stoffer, der kan være skadelige for menneskers sundhed og for miljøet, hvis kasseret elektrisk og elektronisk udstyr ikke håndteres korrekt.

Elektrisk og elektronisk udstyr er mærket med nedenstående



overkrydsede skraldespand . Den symboliserer, at elektrisk og elektronisk udstyr ikke må bortskaffes sammen med usorteret husholdningsaffald, men indsamles særskilt.

Alle kommuner har etableret indsamlingsordninger, hvor elektrisk og elektronisk udstyr gratis kan afleveres af borgerne på genbrugsstationer og andre indsamlingssteder eller bliver afhentet direkte fra husholdningerne. Nærmere information kan fås hos kommunens tekniske forvaltning.

## Funktionsfejl

FEJL	LØSNINGER
Emhætten fungerer ikke...	Kontroller følgende: <ul style="list-style-type: none"><li>• at der ikke er strømsvigt.</li><li>• at der er valgt en hastighed.</li></ul>
Emhætten renses ikke luften korrekt...	Kontroller følgende: <ul style="list-style-type: none"><li>• at den valgte motorhastighed er tilstrækkelig til mængden af røg og damp.</li><li>• at køkkenet er korrekt ventileret af hensyn til luftindtaget.</li><li>• Udlædningsrørens system forårsager nedsat effektivitet fra emhætten. Kontakt venligst en kvalificeret tekniker..</li><li>• at kulfilteret ikke er slidt (emhætte i udgaven med recirkulation).</li></ul>
Emhætten slukkes under den normale funktion.	Kontroller følgende: <ul style="list-style-type: none"><li>• at der ikke er strømsvigt.</li><li>• om den flerpolede afbryder har grebet ind.</li></ul>

## Eftersalgsservice

### • SERVICEINDGREB

Eventuelle serviceindgreb på apparatet skal udføres af en kvalificeret tekniker, der er autoriseret af indehaveren af varemærket. Ved forespørgsel om service bedes man altid oplyse apparatets referencekoder (model, type, serienummer).

Disse oplysninger findes på typeskiltet (se venligst billedet herunder).

Liebe Kundin, lieber Kunde,

Sie haben soeben eine **BRANDT** Dunstabzugshaube erworben, und wir danken Ihnen dafür.

Unsere Forschungsteams haben für Sie diese neue Generation von Geräten entwickelt, die durch Qualität, Ästhetik, ihre Funktionen und technische Fortentwicklung Ausnahmeprodukte sind, die unser Know-how zeigen.

Ihre neue **BRANDT** Dunstabzugshaube fügt sich harmonisch in Ihre Küche ein und verbindet perfekte Leistungen beim Dunstabzug mit einfacher Benutzung. Wir wollten Ihnen ein exzellentes Produkt anbieten.

In der **BRANDT** Produktpalette finden Sie auch eine breite Auswahl an einbaufähigen Backöfen, Mikrowellenherden, Kochfeldern, Geschirrspülern und Kühlschränken, die Sie mit Ihrer neuen **BRANDT** Dunstabzugshaube abstimmen können.

Sie können uns auch im Internet unter [www.brandt.com](http://www.brandt.com) besuchen, wo Sie unsere jüngsten Innovationen sowie nützliche und ergänzende Informationen finden.

**BRANDT**

Da wir unsere Produkte ständig verbessern möchten, behalten wir uns das Recht vor, ihre technischen, funktionellen und ästhetischen Merkmale zu verändern, damit sie mit der technischen Weiterentwicklung Schritt halten.



**Wichtig:** Bitte lesen Sie vor der Inbetriebnahme des Gerätes diese Einbau- und Gebrauchsanleitung aufmerksam durch, damit Sie sich sehr rasch mit seinem Betrieb vertraut machen können.

[www.brandt.com](http://www.brandt.com)



## Inhalt

<b>DE - Montage- und Gebrauchsanweisung</b> .....	<b>17</b>
<b>Betriebsart</b> .....	<b>17</b>
<b>Beschreibung der Dunstabzugshaube</b> .....	<b>17</b>
<b>Warnung</b> .....	<b>17</b>
<b>Befestigung</b> .....	<b>18</b>
Elektrischer Anschluss .....	18
Montage .....	18
<b>Betrieb</b> .....	<b>19</b>
<b>Wartung</b> .....	<b>19</b>
Reinigung .....	19
Fettfilter .....	19
Aktivkohlefilter (nur bei der Umluftversion).....	19
Ersetzen der Lämpchen .....	19
<b>Funktionsstörungen</b> .....	<b>20</b>
<b>Kundendienst</b> .....	<b>20</b>



Die Instruktionen, die in diesem Handbuch gegeben werden, müssen strikt eingehalten werden. Es wird keinerlei Haftung übernommen für mögliche Mängel, Schäden oder Brände der Dunstabzugshaube, die auf die Nichtbeachtung der Vorschriften in diesem Handbuch zurückzuführen sind.

**Hinweis:** Die mit dem (\*) gekennzeichneten Teile sind Zubehörteile, die nur bei einigen Modellen im Lieferumfang enthalten sind oder Teile, die nicht im Lieferumfang enthalten sind, und somit extra erworben werden müssen.

### Betriebsart

Die Dunstabzugshaube ist fuer die Absaugung der Kochduenste und Verbrennungsgase, die waehrend des Kochvorgangs entstehen, entwickelt. Sie ist nur zum Hausgebrauch geeignet.

Die Haube kann sowohl als Abluftgeraet als auch als Umluftgeraet eingesetzt werden.

### Abluftbetrieb

Die Haube verfügt über einen oberen Luftaustritt **B** zum Ableiten der Küchengerüche nach außen (Abluftrohr und Rohrschellen werden nicht geliefert).

### Umluftbetrieb

Falls es vorkommt daß Dampf und Kochgerüche nicht nach außen geleitet werden können, kann man die Haube in Umluftversion betätigen. Setzen Sie den Deflektor **F** auf den Kamin und ein oder mehrere Kohlefilter (Kommt darauf an welches Model es sich handelt) die Dämpfe und Gerüche werden in die Küche Recycliert durch ein Gitter **H**.

## Beschreibung der Dunstabzugshaube

### Bild 1

1. Bedienfeld
2. Fettfilter
3. Griff zum Aushaken des Fettfilters
4. Beleuchtung
5. Teleskopkamin



### Warnung

Behalten Sie diese Bedienungsanleitung mit Ihrem Geraet. Sollte das Geraet einer anderen Person verkauft oder gegeben werden, versichern Si sich dass auch diese Bedienungsanleitung mitgegeben wird.

Diese Bedienungsanleitung vorsichtig lesen bevor Sie Ihr Geraet installieren oder benutzen, da sie wichtige Informationen fuer Ihre Sicherheit und die Sicherheit der Person die dieses Geraet installieren oder benutzen wird enthaelt.

Diese Geraet ist konzipiert worden um es in eine Kueche installiert zu werden und fuer eine normale Hausbenutzung. Das Geraet nicht fuer kommerzielle oder industrielle oder andere Zwecke benutzen. Es ist nicht dafuer konzipiert worden.

Die Einheiten dieses Geraet nicht aendern oder versuchen sie

nicht zu aendern. Das wird gefaehrlich fuer Sie.

Die Funtionierung auf einer Brenngaskochplatte (Holz, Kohl) ist nicht autorisiert worden.

Im Fall einer Kuecke die mit einem Apparat, das an einem Kamin verbunden ist, (z.B ein Hofen), muss man die Dunstabzugshaube in Filter version installieren. Die Dunstabzugshaube nicht ohne Fettfilter benutzen

Die Geraeten fuer die Dampfreinigung oder mit hohem Druck fuer die Reinigung Ihres Geraet nicht benutzen (wegen elektrischen Sicherheitsgruenden).

**Achtung!** Das Gerät nicht an das Stromnetz anschließen, solange die Installation noch nicht abgeschlossen ist.

Vor Beginn sämtlicher Reinigungs- oder Wartungsarbeiten muss das Gerät durch Ziehen des Steckers oder Betätigen des Hauptschalters der Wohnung vom Stromnetz getrennt werden.

Bei allen Installations- und Instandhaltungsarbeiten immer Schutzhandschuhe tragen.

Kinder nicht mit dem Gerät spielen lassen.

Erwachsene und Kinder dürfen nie unbeaufsichtigt das Gerät betreiben,

– wenn sie körperlich oder geistig dazu nicht in der Lage sind,  
– oder wenn ihnen Wissen und Erfahrung fehlen, das Gerät richtig und sicher zu bedienen.

Die Dunstabzugshaube niemals ohne korrekt montiertes Gitter in Betrieb setzen!

Die Dunstabzugshaube darf NIEMALS als Abstellfläche verwendet werden, sofern dies nicht ausdrücklich angegeben wird.

Der Raum muss über eine hinreichende Belüftung verfügen, wenn die Dunstabzugshaube mit anderen gas- oder brennstoffbetriebenen Geräten gleichzeitig verwendet wird.

Bei gleichzeitigem Betrieb der Dunstabzugshaube im Abluftbetrieb und Feuerstätten darf im Aufstellraum der Feuerstätte der Unterdruck nicht größer als 4 Pa ( $4 \times 10^{-5}$  bar) sein.

Die angesaugte Luft darf nicht in Rohre geleitet werden, die für die Ableitung der Abgase von gas- oder brennstoffbetriebenen Geräten genutzt werden.

Es ist strengstens verboten, unter der Haube mit offener Flamme zu kochen.

Eine offene Flamme beschädigt die Filter und kann Brände verursachen, daher ist dies in jedem Fall zu vermeiden.

Das Frittieren muss unter Aufsicht erfolgen, um zu vermeiden, dass das überhitzte Öl Feuer fängt.

Zugängliche Teile können beim Gebrauch mit Kochgeräten heiss werden.

In Bezug auf technische und Sicherheitsmaßnahmen für die Ableitung der Abluft sind die Vorschriften der zuständigen örtlichen Behörden strengstens einzuhalten.

Die Haube muss regelmäßig innen und außen gereinigt werden (MINDESTENS EINMAL IM MONAT, diesbezüglich sind in jedem Fall die ausdrücklichen Angaben in der Wartungsanleitung dieses Handbuchs zu beachten).

Eine Nichtbeachtung der Vorschriften zur Reinigung der Haube sowie zur Auswechslung und Reinigung der Filter

führt zu Brandgefahr.

Um das Risiko eines Stromschlages zu vermeiden, darf die Dunstabzugshaube ohne richtig eingesetzte Lampen nicht betrieben werden.

Es wird keinerlei Haftung übernommen für Fehler, Schäden oder Brände des Gerätes, die durch Nichteinhaltung der in diesem Handbuch aufgeführten Anweisungen verschuldet wurden.

## Befestigung

Der Abstand zwischen der Abstellfläche auf dem Kochfeld und der Unterseite der Dunstabzugshaube darf 50cm im Fall von elektrischen Kochfeldern und 65cm im Fall von Gas- oder kombinierten Herden nicht unterschreiten.

Wenn die Installationsanweisungen des Gaskochgeräts einen größeren Abstand vorgeben, ist dieser zu berücksichtigen.



## Elektrischer Anschluss

Die Netzspannung muss der Spannung entsprechen, die auf dem Betriebsdatenschild im Innern der Haube angegeben ist. Sofern die Haube einen Netzstecker hat, ist dieser an zugänglicher Stelle an eine den geltenden Vorschriften entsprechende Steckdose anzuschließen. Bei einer Haube ohne Stecker (direkter Netzanschluss) oder falls der Stecker nicht zugänglich ist, ist ein normgerechter zweipoliger Schalter anzubringen, der unter Umständen der Überspannung Kategorie III entsprechend den Installationsregeln ein vollständiges Trennen vom Netz garantiert.

Hinweis: Bevor man den Stromkreis der Dunstabzugshaube an die Netzversorgung verbindet und den richtigen Betrieb zu ueberpruefen, bitte immer kontrollieren dass die Netzversorgung immer richtig montiert worden wird.

**Hinweis!** Vor der Inbetriebnahme muss sichergestellt sein, dass die Netzversorgung (Steckdose) ordnungsgemäß montiert wurde.

## Montage

### Bevor Sie mit der Montage beginnen:

- Überprüfen Sie, dass das erstandene Produkt von der Größe her dem Bereich entspricht, in dem es angebracht werden soll.
- Um die Montage zu vereinfachen, wird empfohlen, die Fettfilter und andere Teile, die laut den vorliegenden Anweisungen ein- und ausgebaut werden können, zeitweise zu entfernen.
- Entfernen Sie den/die Aktivkohlefilter (\*), falls vorhanden (siehe hierzu auch den entsprechenden Absatz "Wartung"). Der/die Aktivkohlefilter wird/werden nur wieder in die Dunstabzugshaube eingesetzt, wenn diese im Umluftbetrieb verwendet werden soll.
- Vergewissern Sie sich, dass sich im Inneren der Dunstabzugshaube (aus Transportgründen) kein im Lieferumfang enthaltenes Material (zum Beispiel Tüchchen mit Schrauben (\*), die Garantie (\*), usw.) befindet; falls vorhanden, entfernen Sie dieses und heben Sie sie auf.
- Falls möglich, entfernen Sie die Möbel unter und um die Dunstabzugshaube herum, um besseren Zugriff auf die

hintere Wand/Decke zu haben, wo die Haube angebracht wird. Sonst legen Sie bitte eine Schutzabdeckung auf die Kochplatte, Arbeitsfläche, sowie die Möbel und Wände, um sie vor Schäden oder Schmutz zu schützen. Wählen Sie eine ebene Oberfläche, um die Einheit zusammenzubauen. Decken Sie diese Oberfläche mit einer Schutzfolie ab und legen Sie die Dunstabzugshaube sowie alle im Lieferumfang enthaltenen Teile darauf.

- Vergewissern Sie sich zudem, dass in der Nähe der Fläche, an der die Dunstabzugshaube angebracht werden soll (eine Fläche, die auch nach der Montage der Dunstabzugshaube weiter zugänglich sein muss), eine Steckdose vorhanden ist und es möglich ist, die Dunstabzugshaube an eine Vorrichtung zum Ableiten der Dämpfe ins Freie anzuschließen (nur Abluftbetrieb).
- Führen Sie alle notwendigen Arbeiten durch (z.B.: Einbau einer Steckdose und/oder Anbringen eines Loches für den Durchgang des Abluftrohres).

Die Abzugshaube ist mit Dübeln ausgestattet, die für die meisten Wände/Decken geeignet sind. Trotzdem sollte ein qualifizierter Techniker hinzugezogen werden, der entscheidet, ob die Materialien für die jeweilige Wand/Decke geeignet sind. Außerdem muß die Wand/Decke das Gewicht der Abzugshaube tragen muss.

### Bild 3-4

Fettfilter abnehmen.

- 1 Ziehen Sie mit einem Bleistift auf der Wand eine Mittellinie bis zur Decke, die Ihnen die Montage erleichtern wird.
- 2 Bringen Sie die Planskizze für die Bohrungen an der Wand an; die auf der Planskizze aufgedruckte Mittellinie muss mit der von Ihnen auf der Wand gezogenen Mittellinie übereinstimmen; ausserdem muss der untere Rand der Planskizze der unteren Kante der Dunstabzugshaube entsprechen.
- 3 Führen Sie die Bohrungen aus, setzen Sie die Wanddübel mit Haken und Einstellschrauben ein.
- 4 Bringen Sie den Kaminträgerbügel an der Wand längs der Decke an; benutzen Sie dabei den Trägerbügel als Planskizze für die Bohrstellen (der kleine Schlitz auf der oberen Seite muss genau auf der zuvor auf der Wand gezogenen Mittellinie liegen) und markieren Sie mit einem Bleistift die 2 Bohrlöcher; führen Sie die Bohrungen aus und setzen Sie zwei Wanddübel ein.
- 5 Befestigen Sie den Kaminträgerbügel mit 2 Schrauben an der Wand.
- 6 Hängen Sie Dunstabzugshaube an den Haken auf und die Dunstabzugshaube mithilfe der an den Haken befindlichen Stellschrauben justieren.
- 7 Mit einem Bleistift die 4 Befestigungsschrauben T und R markieren.
- 8 Die Dunstabzugshaube abnehmen und Bohrungen durchführen (4 x Ø 8 mm).
- 9 Die Wanddübel und 2 Schrauben in die oberen Bohrungen einsetzen und leicht einschrauben. Die Schrauben dienen als zusätzliche Befestigung.

- 10 Hängen Sie die Haube wieder auf die Wand.
- 11 Die 2 oberen Schrauben befestigen und die 2 unteren Schrauben einschrauben.
- 12 Verbinden Sie einen Abluftschlauch (Schlauch und Befestigungsschellen nicht mitgeliefert) mit dem Anschlussring auf dem Gehäuse des Sauglüfters. Bei Absaugbetrieb muss das andere Schlauchende an einen nach aussen führenden Lüftungsschacht angeschlossen werden.
- 13 Wird die Abzugshaube in der Umluftversion eingesetzt, befestigen Sie das Umlenklech mit 4 Schrauben am Kaminträgerbügel und schliessen Sie das andere Schlauchende an dem Anschlussring auf dem Umlenklech an.
- 14 Schliessen Sie die Haube an das Stromnetz an.
- 15 Schieben Sie die untere Kaminhälfte zur kompletten Abdeckung des Sauglüfters in ihren Sitz über der Haube.
- 16 Die obere Kaminhälfte heben und mittels 2 Schrauben an den Kaminträgerbügel befestigen.

Fettfilter wieder einlegen.

### Betrieb

Die Dunstabzugshaube ist mit einer Bedienungsblende ausgestattet, die mit einer Steuerung für die Ansaugstärke bzw. -geschwindigkeit, sowie einer Steuerung zur Einstellung der Arbeitsplatzbeleuchtung versehen ist.

Bei starker Dampfentwicklung die höchste Betriebsstufe einschalten. Es wird empfohlen, die Dunstabzugshaube schon fünf Minuten vor Beginn des Kochvorganges einzuschalten und sie nach dessen Beendigung noch ungefähr 15 Minuten weiterlaufen zu lassen.

### Wartung

**Hinweis ! Vor jeder Reinigung und Pflege ist die Dunstabzugshaube durch Ziehen des Netzsteckers oder Ausschalten der Sicherung stromlos zu machen.**

### Reinigung

Die Dunstabzugshaube muss sowohl innen als auch außen häufig gereinigt werden (etwa in denselben Intervallen, wie die Wartung der Fettfilter). Zur Reinigung ein mit flüssigem Neutralreiniger getränktes Tuch verwenden. Keine Produkte verwenden, die Scheuermittel enthalten.

#### **KEINEN ALKOHOL VERWENDEN!**

**Achtung:** Nichtbeachtung dieser Anweisungen zur Reinigung des Gerätes und zum Wechsel bzw. zur Reinigung der Filter kann zum Brand führen. Diese Anweisungen sind unbedingt zu beachten!

Der Hersteller übernimmt keine Haftung für irgendwelche Schäden am Motor oder Brandschäden, die auf eine unsachgemäße Wartung oder Nichteinhaltung der oben angeführten Sicherheitsvorschriften zurückzuführen sind.

### Fettfilter

**Diese dienen dazu, die Fettpartikel, die beim Kochen frei werden, zu binden.**

Dieser muss einmal monatlich gewaschen werden. Das kann mit einem milden Waschmittel von Hand, oder in der

Spülmaschine bei niedriger Temperatur und Kurzspülgang erfolgen. Der Metallfettfilter kann bei der Reinigung in der Spülmaschine abfärben, was seine Filtermerkmale jedoch in keiner Weise beeinträchtigt.

Zwecks Demontage der Fettfilter den Aushakgriff ziehen.

#### **Bild 1**

### Aktivkohlefilter (nur bei der Umluftversion)

#### **Bild 2**

**Dieser Filter bindet die unangenehmen Gerüche, die beim Kochen entstehen.**

Je nach der Benetzungsdauer des Herdes und der Häufigkeit der Reinigung des Fettfilters tritt nach einer mehr oder weniger langen Benutzungsdauer die Sättigung des Aktivkohlefilters auf. Auf jeden Fall muß der Filtereinsatz mindestens alle 4 Monate ausgewechselt werden.

Er kann NICHT gereinigt oder erneut aktiviert werden.

Entfernen Sie den/die Fettfilter.

Bauen Sie die den Motor abdeckenden Aktivkohlefilter ein je nach Modell:

Stellen Sie sicher, dass die **Stifte R** am Abluftkanal in die **Schlitz S** eingreifen, drehen Sie dann den Aktivkohlefilter im Uhrzeigersinn, bis er einrastet.

Gehen Sie zum Herausnehmen des Aktivkohlefilters in umgekehrter Reihenfolge vor.

Setzen Sie den/die Fettfilter wieder ein.

### REINIGUNG UND WARTUNG IHRES GERÄTS

Wir empfehlen Ihnen für die Erhaltung Ihres Gerätes die **Clearit** Pflegeprodukte.



*Die Erfahrung der Profis im Dienste der Privatpersonen*

**Clearit** bietet Ihnen professionelle Produkte und geeignete Lösungen für die tägliche Pflege Ihrer Haushaltsgeräte und Küche an.

Sie finden sie bei Ihrem gewohnten Händler zusammen mit einem ganzen Produktfächer mit Zubehör und Verbrauchsstoffen.

### Ersetzen der Lämpchen

#### **Bild 1**

Das Gerät vom Stromnetz nehmen.

**Hinweis:** Vor Berühren der Lampen sich vergewissern, dass sie abgekühlt sind.

Zum Austausch der Lampen muss der Deckel **A** entfernt werden.

Sollte die Beleuchtung nicht funktionieren, erst kontrollieren, ob die Lampen einwandfrei eingesetzt sind, bevor man sich an den Kundendienst wendet.


In Übereinstimmung mit den Anforderungen der Europäischen Richtlinie 2002/96/EG über Elektro- und Elektronik-Altgeräte (WEEE) ist vorliegendes Gerät mit einer Kennzeichnung versehen.

Sie leisten einen positiven Beitrag für den Schutz der Umwelt

und die Gesundheit des Menschen, wenn Sie dieses Gerät einer gesonderten Abfallsammlung zuführen. Im unsortierten Siedlungsmüll könnte ein solches Gerät durch unsachgemäße Entsorgung negative Konsequenzen nach sich ziehen.

Auf dem Produkt oder der beiliegenden



Produktdokumentation ist folgendes Symbol  einer durchgestrichenen Abfalltonne abgebildet. Es weist darauf hin, dass eine Entsorgung im normalen Haushaltsabfall nicht zulässig ist. Entsorgen Sie dieses Produkt im Recyclinghof mit einer getrennten Sammlung für Elektro- und Elektronikgeräte. Die Entsorgung muss gemäß den örtlichen Bestimmungen zur Abfallbeseitigung erfolgen.

Bitte wenden Sie sich an die zuständigen Behörden Ihrer Gemeindeverwaltung, an den lokalen Recyclinghof für Haushaltsmüll oder an den Händler, bei dem Sie dieses Gerät erworben haben, um weitere Informationen über Behandlung, Verwertung und Wiederverwendung dieses Produkts zu erhalten.

## Funktionsstörungen

SYMPTOME	LÖSUNGEN
Die Dunstabzugshaube funktioniert nicht ...	Prüfen, ob: <ul style="list-style-type: none"> <li>kein Stromausfall vorliegt;</li> <li>wirklich eine Drehzahl gewählt wurde.</li> </ul>
Die Dunstabzugshaube zeigt ungenügende Leistung ...	Prüfen, ob: <ul style="list-style-type: none"> <li>die gewählte Motordrehzahl für die abgegebene Rauch- und Dampfmenge ausreicht;</li> <li>die Küche ausreichend belüftet ist, damit eine Luftzufuhr möglich ist;</li> <li>Die Abluftschläuche verursachen ein Nachlassen der Funktionsleistung der Abzugshaube. Setzen Sie sich mit einem qualifizierten Fachmann in Verbindung.</li> <li>das Kohlefilter nicht verbraucht ist (Dunstabzugshaube im Umluftbetrieb).</li> </ul>
Die Dunstabzugshaube hat während des Betriebs abgeschaltet.	Prüfen, ob: <ul style="list-style-type: none"> <li>kein Stromausfall vorliegt;</li> <li>die omnipolare Abschaltvorrichtung nicht ausgeschaltet hat.</li> </ul>

## Kundendienst

Eingriffe an Ihrem Gerät dürfen nur:

- von Ihrem Händler oder
- von einem sonstigen Fachmann und Vertragshändler der Marke durchgeführt werden.

Geben Sie bei der Meldung einer Störung die vollständige Typenbezeichnung Ihres Gerätes an (Modell, Typ, Seriennummer).

Diese Angaben finden Sie auf einem an Ihrem Gerät angebrachten Schild.

Αγαπητοί πελάτες,

Έχετε αγοράσει έναν απορροφητήρα **BRANDT** και η εταιρία μας σας ευχαριστεί για την προτίμηση που μας δείξατε.


Στην παρούσα ηλεκτρική οικιακή συσκευή, έχουμε βάλει όλο μας το μεράκι και την εμπειρία, ώστε να πληρεί τέλεια τις ανάγκες σας. Σαν νεωτεριστικό και αποτελεσματικό εργαλείο, έχει σχεδιαστεί έτσι ώστε να είναι και εύκολης χρήσης.

Στο ευρύ φάσμα προϊόντων της, η **BRANDT** προσφέρει και μεγάλη επιλογή σε φούρνους κουζίνας, φούρνους μικροκυμάτων, επιφάνειες ψησίματος, κουζίνες υγραερίου, πλυντήρια πιάτων, πλυντήρια ρούχων, στεγνωτήρια, ψυγεία και καταψύκτες τα οποία μπορείτε να συνδυάσετε με τον καινούριο απορροφητήρα σας **BRANDT**.

Εάν απευθυνθείτε στην ηλεκτρονική μας διεύθυνση [www.brandt.com](http://www.brandt.com) θα βρείτε πολλές χρήσιμες και συμπληρωματικές πληροφορίες για τα προϊόντα μας.

**BRANDT**

Για την συνεχή καλύτερευση των προϊόντων μας, διατηρούμε το δικαίωμα τεχνικών, λειτουργικών ή καλαισθητικών αλλαγών που θεωρούνται αναγκαίες για την αναβάθμιση του.

 **ΣΗΜΑΝΤΙΚΟ:** πριν να χρησιμοποιήσετε για πρώτη φορά την ηλεκτρική συσκευή, σας συμβουλεύουμε να διαβάσετε προσεκτικά τις οδηγίες εγκατάστασης και χρήσης ώστε να εξοικειωθείτε πιο γρήγορα με την χρήση του.

[www.brandt.com](http://www.brandt.com)

## Περίληψη

<b>EL - ΟΔΗΓΙΕΣ ΣΥΝΑΡΜΟΛΟΓΗΣΗΣ ΚΑΙ ΧΡΗΣΗΣ</b> .....	<b>22</b>
<b>Χρήση</b> .....	<b>22</b>
<b>Περιγραφή απορροφητήρα</b> .....	<b>22</b>
<b>Προηδοποιήσεις</b> .....	<b>22</b>
<b>Εγκατάσταση</b> .....	<b>23</b>
Ηλεκτρική συνδεση .....	23
Εγκατάσταση .....	23
<b>Λειτουργία</b> .....	<b>24</b>
<b>Συντήρηση</b> .....	<b>24</b>
Καθαρισμός .....	24
Φίλτρο για τα λιπoid .....	24
Φίλτρο άνθρακα (μονο για τον τυπο φιλτραρισματος) .....	24
Αντικατάσταση λαμπες .....	24
<b>Ανωμαλίες λειτουργίας</b> .....	<b>25</b>
<b>Υπηρεσίες Εξυπηρέτησεως</b> .....	<b>25</b>

Δωσε μεγάλη προσοχή στις οδηγίες που αναφέρονται σε αυτό το εγχειρίδιο. Δεν λαμβανόμε ευθυνες για τυχόν δυσχερείες, ζημιές ή πυρκαγιές που προκαλούνται στην συσκευή και προέρχονται από την μη τήρηση των οδηγιών που αναφέρονται σε αυτό το εγχειρίδιο.

**Σημείωση:** Οι ειδικές ενδείξεις με το σύμβολο “(\*)” είναι εξαρτήματα προαιρετικά παρέχονται μόνο σε μερικά μοντέλα ή δεν παρέχονται καθόλου, πρέπει να αποκτηθούν.

### Χρήση

Ο απορροφητήρας έχει κατασκευαστεί για την απορρόφηση καπνών και ατμών μαγειρέματος και έχει σχεδιαστεί αποκλειστικά για οικιακή χρήση

Ο απορροφητήρας έχει κατασκευαστεί κατά τέτοιο τρόπο ώστε να μπορεί να χρησιμοποιηθεί ως τύπος απορρόφησης εξωτερικής εκκένωσης ή ως τύπος φιλτραρίσματος εσωτερικής ανακύκλωσης.

### Τύπος απορρόφησης

Ο απορροφητήρας είναι εκφοδιασμένος με μια εξοδο του αερα ανωτερη **B** για την εκκένωση των καπνών στο εξωτερικό περιβάλλον (Τύπος απορρόφησης- σωληνας εκκενωσης και σφικτικηρες συνδεσης δεν παρεχονται).

### Τύπος Φιλτραρίσματος

Όταν δεν υπάρχει δυνατότητα εκκένωσης των καπνών και των ατμών του μαγειρέματος προς το εξωτερικό περιβάλλον, χρησιμοποιείται η καπνοδόχος **τύπου φιλτραρίσματος** εφαρμόζοντας τον εκποτέα **F** στην καπνοδόχο και ένα ή περισσότερα φίλτρα άνθρακα (ανάλογα με το μοντέλο στην κατοχή σας), οι καπνοί και οι ατμοί ανακυκλώνονται στην κουζίνα μέσω της ανώτερης σχάρας **H**.

### Περιγραφή απορροφητήρα

#### Εικ.1

1. Ταμπλο ελεγχου
2. Φίλτρο για τα λίπια
3. Χειρολαβη για το ξεγαντζωμα του φιλτρου για τα λιπια
4. Φωτισμος
5. Τηλεσκοπικη καπνοδοχο



### Προηδοποισεις

Διατηρήστε το εγχειρίδιο χρήσης μαζί με την συσκευή. Σε περίπτωση αλλαγής ιδιοκτησίας ή μεταπώλησης της συσκευής, το παρόν εγχειρίδιο πρέπει να παραδίδεται μαζί με την συσκευή.

Διαβάστε προσεκτικά το εγχειρίδιο πριν να εγκαταστήσετε ή χρησιμοποιήσετε την συσκευή, γιατί παρέχει χρήσιμες οδηγίες για την ασφάλεια σας, του τεχνικού εγκατάστασης και του χρήστη της συσκευής.

Η συσκευή πρέπει να χρησιμοποιείται αποκλειστικά στην κουζίνα και μόνο για κανονικές οικιακές χρήσεις.

Απαγορεύεται η εμπορική, βιομηχανική ή και άλλη μη προβλεπόμενη χρήση της συσκευής.

Μη μετατρέπετε ή προσπαθήσετε να μετατρέπετε τα

χαρακτηριστικά της συσκευής γιατί μπορεί να αποδειχθεί επικίνδυνο για τον χρήστη της.

Απαγορεύεται αυστηρά το μαγείρεμα με φλόγες (κάρβουνα, ζύλα) κάτω από τον απορροφητήρα.

Σε περίπτωση κουζίνας που χρησιμοποιεί σύστημα θέρμανσης με συσκευή συνδεδεμένη σε καπνοδόχο (π.χ. σόμπα), πρέπει να εγκαταστήσετε τον απορροφητήρα τύπου φιλτραρίσματος. Μην χρησιμοποιείτε την συσκευή χωρίς τα φίλτρα λίπους.

Μην χρησιμοποιείτε συσκευές καθαρισμού με ατμό ή υψηλής πιέσεως για τον καθαρισμό της συσκευής σας (για λόγους κινδύνου ηλεκτροπληξίας).

**Προσοχή!** Μην συνδέσετε τον απορροφητήρα με το ρευμα εάν η εγκατάσταση δεν έχει τελειώσει.

Πριν από κάθε επέμβαση καθαρισμού ή συντήρησης αποσυνδέστε τον απορροφητήρα από το ρεύμα αφαιρώντας την πρίζα ή διακόπτοντας την κεντρική παροχή ρευματος.

για όλες τις επεμβάσεις εγκατάστασης και συντήρησης χρησιμοποιείτε γάντια εργασίας.

Για όλες τις λειτουργίες εγκατάστασης και συντήρησης χρησιμοποιείτε γάντια.

Το παρόν προϊόν δεν είναι κατάλληλο για χρήση από παιδιά ή από άτομα με μειωμένες αισθητήριες, σωματικές ή πνευματικές ικανότητες με έλλειψη κατάλληλης εμπειρίας και γνώσης, εκτός και εάν αυτά έχουν λάβει κατάλληλη ειδικευση και επίβλεψη ως προς την χρήση του προϊόντος από ανθρώπους υπεύθυνους για την προσωπική τους ασφάλεια. Τα μικρά παιδιά πρέπει να επιβλέπονται ώστε να μην παίζουν με την παρούσα συσκευή.

Δεν πρέπει να χρησιμοποιείται ποτέ ο απορροφητήρας εάν δεν είναι ορθά μονταρισμένη η σχάρα!

Ο απορροφητήρας δεν πρέπει ΠΟΤΕ να χρησιμοποιείται ως επιφάνεια στήριξης εκτός και εάν είναι ρητά ενδεδειγμένο.

Ο χώρος πρέπει να έχει ικανοποιητικό αερισμό, όταν ο απορροφητήρας κουζίνας χρησιμοποιείται ταυτόχρονα με άλλες συσκευές καύσης υγραερίου ή άλλα καυστικά υλικά.

Ο απορροφούμενος αέρας δεν πρέπει να καταλήγει σε ένα αγωγό που χρησιμοποιείται για την εκκένωση των καπνών που δημιουργούνται από συσκευές καύσης υγραερίου ή άλλα καυστικά υλικά. Απαγορεύεται αυστηρά το μαγείρεμα με φλόγες κάτω από τον απορροφητήρα

Η χρήση ελεύθερης φλόγας προκαλεί ζημιές στα φίλτρα και είναι δυνατόν να προκαλέσει πυραγίες, γι'αυτό πρέπει να αποφεύγεται σε κάθε περίπτωση. Το τηγάνισμα πρέπει να γίνεται κάτω από συνεχή έλεγχο ώστε να αποφευχθεί η ανάφλεξη του υπερθερμευμένου λαδιού.

Οι προστιές επιφάνειες μπορεί να υπερθερμανθούν σημαντικά εάν χρησιμοποιούνται ταυτόχρονα με συσκευές μαγειρέματος.

Όσο αναφορά τα τεχνικά μέτρα και τα μέτρα ασφαλείας που πρέπει να εφαρμοστούν για την εκκένωση των καπνών πρέπει να δοθεί μεγάλη προσοχή σε ότι προβλέπεται από τους κανονισμούς των αρμόδιων τοπικών αρχών.

Ο απορροφητήρας πρέπει να καθαρίζεται συστηματικά, τόσο εσωτερικά όσο και εξωτερικά (ΤΟΥΛΑΧΙΣΤΟΝ ΜΙΑ ΦΟΡΑ ΤΟ ΜΗΝΑ, και σύμφωνα με τις οδηγίες συντήρησης που

παρέχονται στο παρόν φυλλάδιο).

Η μη τήρηση των κανόνων καθαρισμού του απορροφητήρα και της αντικατάστασης και καθαρισμού των φίλτρων επιφέρει κινδύνους πυρκαγιάς.

Μην χρησιμοποιείτε ή αφήνετε τον απορροφητήρα χωρίς τις λάμπες σωστά τοποθετημένες γιατί υπάρχει κίνδυνος ηλεκτροπληξίας

Είμαστε ανεύθυνοι για ενδεχόμενα απρόβλεπτα, ζημιές ή πυρκαγιές που θα προκληθούν στην συσκευή και θα προέλθουν απο την μη τήρηση των οδηγιών που αναφέρονται σ' αυτό το εγχειρίδιο

## Εγκατάσταση

Η ελάχιστη απόσταση μεταξύ της επιφάνειας βάσης των δοχείων στο σύστημα μαγειρέματος και του κατώτερου μέρους του απορροφητήρα κουζίνας δεν πρέπει να είναι μικρότερη των 50εκ στην περίπτωση ηλεκτρικών κουζινών και των 65εκ στην περίπτωση κουζινών υγραερίου ή μίκτων.

Εάν οι οδηγίες εγκατάστασης του συστήματος ψησίματος με αέριο καθορίζουν μια μεγαλύτερη απόσταση, πρέπει να την λάβετε υπόψη.



### Ηλεκτρική σύνδεση

Η τάση των κεντρικών αγωγών πρέπει να αντιστοιχεί σε αυτήν που αναγράφεται στην χαρακτηριστική ετικέτα, τοποθετημένη στο εσωτερικό του απορροφητήρα. Εάν λείπει η πρίζα, συνδέστε τον απορροφητήρα με παροχή ρεύματος που, σύμφωνα με τους προβλεπόμενους κανονισμούς, πρέπει να βρίσκεται σε προσιτή ζώνη. Εάν λείπει η πρίζα (προβλεπόμενη σύνδεση απευθείας με το ρεύμα) ή η πρίζα δεν είναι σε προσιτή ζώνη, εφαρμόστε έναν διπολικό διακόπτη ώστε να πληρεί τους κανόνες ασφαλείας και απαγκίστρωσης του συστήματος σε περίπτωση υπέρτασης III, σύμφωνα με τις οδηγίες και τους κανόνες εγκαταστάσεως.

**Προσοχή!** Πριν να συνδέσετε το σύστημα του απορροφητήρα με την ηλεκτρική εγκατάσταση και βεβαιωθείτε για την σωστή του λειτουργία, να ελέγχετε πάντοτε εάν το καλώδιο σύνδεσης είναι ορθά μονταρισμένο.

## Εγκατάσταση

### Πριν να αρχίσετε με την εγκατάσταση:

- Εξακριβώστε ότι το προϊόν που αγοράσατε έχει τις κατάλληλες διαστάσεις για την εφαρμογή που στην περιοχή που έχετε επιλέξει.
- Για μια ευκολότερη εγκατάσταση, σας συμβουλευόμαστε να αφαιρέσετε προσωρινά τα φίλτρα λίπους και τα άλλα μέρη που επιτρέπει η αφαίρεση τους και άρα περιγράφεται στο εγχειρίδιο ο τρόπος συναρμολόγησης και αποσυναρμολόγησης.  
Το αφαιρούμενο ή τα αφαιρούμενα μέρη συναρμολογούνται μόνο όταν έχει τελειώσει η εγκατάσταση.  
Για την αποσυναρμολόγηση τους δές τις σχετικές παραγράφους.
- Αφαιρέστε το ή τά φίλτρα ενεργού άνθρακα (\*) εάν παρέχονται (δές την σχετική παράγραφο). Αυτό, ή αυτά επανασυναρμολογούνται αποκλειστικά εάν θέλετε να χρησιμοποιήσετε τον απορροφητήρα σε τύπο

φιλτραρίσματος.

- Βεβαιωθείτε ότι στο εσωτερικό του απορροφητήρα δεν βρίσκεται (για λόγους μεταφοράς) βοηθητικό υλικό (πχ σκαουές με βίδες (\*), βιβλιάριο εγγυήσεως (\*) κλπ) και εάν υπάρχει, βγάλτε το και φυλάξτε το.
- Εάν είναι δυνατόν, αποσυνδέστε και μετακινήστε έπιπλα που βρίσκονται κάτω ή γύρω από την περιοχή εγκατάστασης του απορροφητήρα, έτσι ώστε να έχετε μια καλύτερη πρόσβαση στον τοίχο/ταβάνι όπου θα εγκαταστήσετε τον απορροφητήρα. Σε αντίθετη περίπτωση, καλύψτε όσο το δυνατόν καλύτερα τα έπιπλα και τα εκτεθειμένα κομμάτια προς εγκατάσταση. Επιλέξτε μια επίπεδη επιφάνεια για την συναρμολόγηση του απορροφητήρα. Καλύψτε την με ένα προστατευτικό υλικό και ακουμπήστε μέσα της τον απορροφητήρα και όλα τα βοηθητικά του εξαρτήματα.
- Βεβαιωθείτε ότι κοντά στην περιοχή εγκατάστασης του απορροφητήρα (σε περιοχή ευπρόσπιτη ακόμα και με τον απορροφητήρα συναρμολογημένο) βρίσκεται μία ηλεκτρική παροχή και ότι είναι δυνατόν να συνδεθείτε με το εξάρτημα εκκένωσης καπνών στο εξωτερικό περιβάλλον (μόνο για τον Τύπο απορρόφησης).
- Εκτελέστε όλες τις αναγκαίες δομικές εργασίες (π.χ. εγκατάσταση μιάς ηλεκτρικής πρίζας και/ή της σπής γιά το πέρασμα του σωλήνα εκκένωσης καπνών).

Ο απορροφητήρας περιχει ούπα σταθεροποίησης προσαρμοσμενα κατα το μεγαλυτερο μερος στα τοιχωματα/οροφες. Ειναι ομως αναγκαιο να συμβουλευουμε εναν ειδικευμενο τεχνιτη για να σιγουρευουμε στην καταλληλοτητα του υλικου αναλογα με τον τυπο του τοιχωματος/οροφης. Το τοιχωμα/οροφη πρεπει να ειναι αρκετα ανθεκτικο ωστε να αντεχει το βαρος του απορροφητηρα.

### Εικ. 3-4

Αφαιρέστε τα φίλτρα λίπους.

- Για μια ευκολότερη διαδικασία εγκατάστασης, σχεδιάστε με ένα μολύβι στον τοίχο και μέχρι το ταβάνι μια γραμμή που αντιστοιχεί στο κέντρο του εξαρτήματος..
- Βάλτε το σχήμα διάτρησης στον τοίχο: η κεντρική γραμμή που είναι εκτυπωμένη στο σχήμα πρέπει να αντιστοιχεί με την γραμμή που χαράξατε στον τοίχο. Η κάτω γραμμή του σχήματος πρέπει να αντιστοιχεί στην κατώτερη πλευρά του απορροφητήρα.
- Τρυπήστε ανάλογα με το σχήμα, βάλτε τα προβλεπόμενα ούπα με τους αντίστοιχους γάντζους και βίδες ρυθμίσεως.
- Τοποθετήστε τον βραχίονα στήριξης απορροφητήρα στον τοίχο, χρησιμοποιήστε τον σαν σχέδιο διάτρησης (το σημάδι που βρίσκεται στην ανώτερη πλευρά πρέπει να αντιστοιχεί με την γραμμή που χαράξατε στον τοίχο), σημαδέψτε τα 2 σημεία σπής, τρυπήστε και βάλτε τα ούπα.
- Στερεώστε τον βραχίονα στήριξης απορροφητήρα στον τοίχο χρησιμοποιώντας 2 βίδες.
- Βάλτε τον απορροφητήρα στους γάντζους και ισιώστε χρησιμοποιώντας τις προβλεπόμενες βίδες ρυθμίσεως.

- 7 Σημειώστε με μολύβι τις θέσεις για τις 4 βίδες στήριξης **T** και **R**.
- 8 Αφαιρέστε τον απορροφητήρα και τρυπήστε στα προβλεπόμενα σημεία (4 x Ø 8 mm).
- 9 Βάλτε τα ούπα και τις 2 βίδες στις ανώτερες οπές , βιδώστε τόσο, όσο χρειάζεται για να χρησιμοποιήσετε τις βίδες σαν σημεία στήριξης.
- 10 Στερεώστε τον απορροφητήρα στον τοίχο.
- 11 Βιδώστε σφικτά τις 2 ανώτερες και εφαρμόστε και τις 2 κατώτερες βίδες.
- 12 Συνδέστε τον σωλήνα (σωλήνας και συνδετήρες δεν παρέχονται, να αγοραστούν ξεχωριστά) για την εξαγωγή του ατμού στον δακτύλιο σύνδεσης που βρίσκεται πάνω από την μηχανή απορρόφησης. Η άλλη πλευρά του σωλήνα πρέπει να συνδεθεί στο σύστημα εξαέρωσης, εάν χρησιμοποιείτε τον απορροφητήρα μοντέλου απορρόφησης.
- 13 Εάν χρησιμοποιείτε τον απορροφητήρα μοντέλου φίλτραρίσματος, στερεώστε τον εκτροπέα στον βραχίονα στήριξης απορροφητήρα και συνδέσατε την άλλη πλευρά του σωλήνα στον δακτύλιο σύνδεσης που βρίσκεται στην άλλη πλευρά του εκτροπέα..
- 14 Κάντε την ηλεκτρική σύνδεση.
- 15 Βάλτε την κατώτερη πλευρά του απορροφητήρα να καλύψει τον μηχανισμό απορρόφησης μέχρι να μπει στην κατάλληλη θέση του πάνω από τον απορροφητήρα.
- 16 Σηκώστε την ανώτερη πλευρά και βιδώστε το με 2 βίδες στον βραχίονα στήριξης απορροφητήρα.

Επανασυνδέστε τα φίλτρα λίπους.

## Λειτουργία

Η καπνοδόχος είναι εφοδιασμένη με πίνακα ελέγχου που ρυθμίζει τις ταχύτητες απορρόφησης και το άναμμα των λαμπών για τον φωτισμό της εστίας ψησίματος. Χρησιμοποιήστε την μεγαλύτερη ταχύτητα σε περίπτωση ειδικής συγκεντρώσης ατμών μαγειρέματος. Συμβουλευόμαστε να αναψετε την απορρόφηση 5 λεπτά πριν αρχίσει το μαγειρέμα και να την αφήσετε σε λειτουργία μετά από το τέλος του μαγειρέματος ακόμα για 15 λεπτά περιπου.

## Συντήρηση

Πριν από κάθε εργασία συντήρησης αποσυνδέστε τον απορροφητήρα από το ηλεκτρικό ρεύμα.

## Καθαρισμός

Ο απορροφητήρας πρέπει να καθαρίζεται συχνά,εσωτερικά και εξωτερικά (Τουλάχιστο με την ίδια συχνότητα με την οποία γίνεται η συντήρηση των φίλτρων για τα λίπτοι). Για τον καθαρισμό χρησιμοποιήστε ένα υγρό πανί με ουδέτερα υγρά απορρυπαντικά. Αποφύγετε τη χρήση λειαντικών μέσων.

### **ΜΗ ΧΡΗΣΙΜΟΠΟΙΕΙΤΕ ΑΛΚΟΟΛ!**

**Προσοχή:** Η μη συμμόρφωση με τους κανόνες καθαρισμού του μηχανήματος και της αντικατάστασης των φίλτρων μπορεί να προκαλέσει κίνδυνους πυρκαγιάς. Σας συμβουλεύουμε να ακολουθείτε πιστά τις παρούσες οδηγίες.

Δεν είμαστε υπεύθυνοι για πιθανές βλάβες της μηχανής, πυρκαγιές που οφείλονται σε λανθασμένη συντήρηση ή στην

μη συμμόρφωση με τις παρούσες οδηγίες.

## Φίλτρο για τα λίπτοι

### **Συγκρατεί τα μόρια λίπους που προέρχονται από το ψήσιμο.**

Πρέπει να καθαρίζεται μια φορά τον μήνα, με απορρυπαντικά που δεν χαράζουν, στο χερί ή στο πλυντήριο πιατών σε χαμηλές θερμοκρασίες και σε συντομο κυκλο. Με το πλυσίμο στο πλυντήριο το μεταλλικό φίλτρο για τα λίπτοι μπορεί να χασει το χρωμα αλλά οι δικες του ιδιοτητες φιλτραρίσματος δεν μεταβαλλονται.

Για να βγαλεις το φίλτρο για τα λίπτοι τραβήξε την ελατρωιτη λαβη ξεανατζωσης.

### **Εικ.1**

## Φίλτρο ανθρακα (μονο για τον τυπο φίλτραρίσματος)

### **Εικ. 2**

### **Συγκρατεί τις δυσαρεστες οσμες που προερχονται απο το ψησιμο.**

Ο κορεσμός του φίλτρου εξακριβώνεται μετά από μία μεγάλη χρονικά χρήση ανάλογα με τον τύπο της κουζίνας και από την συχνότητα καθαρισμού του φίλτρου για τα λίπτοι. Σε κάθε περίπτωση είναι αναγκαία η αντικατάσταση του φίλτρου το αργότερο κάθε τέσσερις μήνες.

ΔΕΝ μπορεί να πλυθεί ή να αναγεννηθεί

Αφαιρέστε τα φίλτρα για τα λίπτοι.

Συναρμολογήστε τα φίλτρα κάλυψης της μηχανής.

Βεβαιωθείτε ότι οι **πείροι R** των σωληνώσεων αντιστοιχούν με τις **οπές S** και περιστρέψτε σε ωρολογιακή φορά μέχρι τελικού μπλοκαρίσματος ή

Για το ξεμοντάρισμα ακολουθήστε τις οδηγίες αντίθετα.

Επανασυνδέστε τα φίλτρα για τα λίπτοι.

## Καθαρισμός και συντήρηση της συσκευής σας

Για να προφυλάξετε τη συσκευή σας, σας συστήνουμε να χρησιμοποιείτε τα προϊόντα καθαρισμού **Clearit**.



**Η εμπειρογνωμοσύνη των επαγγελματιών στην υπηρεσία των ιδιωτών**

Η **Clearit** σας προσφέρει επαγγελματικά προϊόντα και προσαρμοσμένες λύσεις για την καθημερινή συντήρηση των ηλεκτρικών οικιακών συσκευών και των κουζινών σας.

Θα τα βρείτε στο συνηθισμένο σας κατάστημα, καθώς και μια ολόκληρη σειρά παρελκόμενων προϊόντων και αναλώσιμων.

## Αντικατασταση λαμπες

### **Εικ.1**

Πριν από κάθε εργασία συντήρησης αποσυνδέστε τον απορροφητήρα από το ηλεκτρικό ρεύμα.

**Προσοχή!** Πριν ακουμπήσετε τις λάμπες σιγουρεύσου ότι είναι κρύες.

Για να επέμβετε στον χώρο γιά τις λάμπες, βγάλτε το κάλυμμα **A**.

Σε περίπτωση που ο φωτισμος δεν θα λειτουργησει, ελεγεξ




την σωστή τοποθέτηση της λαμπας στην θέση πριν καλεσει την τεχνική βοήθεια.

Αυτή η συσκευή φέρει σήμανση σύμφωνα με την Ευρωπαϊκή οδηγία 2002/96/ΕΕ σχετικά με τα Απορριπτόμενα Ηλεκτρικά και Ηλεκτρονικά εξαρτήματα (WEEE).

Εξασφαλίζοντας ότι το προϊόν αυτό απορρίπτεται σωστά, θα βοηθήσετε στην πρόληψη πιθανά αρνητικών επιπτώσεων για το περιβάλλον και την ανθρώπινη υγεία, οι οποίες θα μπορούσαν να δημιουργηθούν από τον ακατάλληλο χειρισμό αυτού το προϊόντος ως απόρριμμα.



Το σύμβολο  πάνω στο προϊόν, ή στα έγγραφα που συνοδεύουν το προϊόν, υποδεικνύει ότι αυτή η συσκευή δεν μπορεί να θεωρηθεί οικιακό απόρριμμα. Αντί για αυτό θα πρέπει να παραδοθεί στο κατάλληλο σημείο περισυλλογής για την ανακύκλωση των ηλεκτρικών και ηλεκτρονικών εξαρτημάτων. Διαλύστε το τηρώντας την τοπική νομοθεσία για την διάθεση των απορριμμάτων.

Για πιο λεπτομερείς πληροφορίες σχετικά με την επεξεργασία, την περισυλλογή και την ανακύκλωση αυτού του προϊόντος, παρακαλούμε επικοινωνήστε με το αρμόδιο γραφείο την τοπικής αυτοδιοίκησης, την τοπική σας υπηρεσία αποκομιδής οικιακών απορριμμάτων ή το κατάστημα όπου αγοράσατε αυτό το προϊόν.

## Ανωμαλίες Λειτουργίας

ΣΥΜΠΤΩΜΑ	ΛΥΣΗ
Ο απορροφητήρας δεν λειτουργεί...	Ελέγξτε εάν: <ul style="list-style-type: none"><li>• υπάρχει διακοπή ρεύματος.</li><li>• έχετε επιλέξει την ταχύτητα.</li></ul>
Ο απορροφητήρας έχει χαμηλή απόδοση...	Ελέγξτε εάν: <ul style="list-style-type: none"><li>• Η επιλεγμένη ταχύτητα απορρόφησης είναι αρκετή για την ποσότητα καπνού και ατμού που παράγεται.</li><li>• Η κουζίνα είναι αρκετά αερισιμένη ώστε να επιτρέψει την εισαγωγή του αέρα στην μηχανή.</li><li>• Το σύστημα εκκένωσης ατμών προκαλεί μια απώλεια της λειτουργικής ικανότητας του απορροφητήρα. Συμβουλευθείτε έναν κατάλληλο ειδικευμένο τεχνικό .</li><li>• Το φίλτρο άνθρακα έχει καταναλωθεί (απορροφητήρας τύπου ανακύκλωσης αέρα).</li></ul>
Ο απορροφητήρας σας έσβησε κατά την διάρκεια κανονικής λειτουργίας του.	Ελέγξτε εάν: <ul style="list-style-type: none"><li>• υπάρχει διακοπή ρεύματος.</li><li>• έχει ενεργοποιηθεί ο αυτόματος διακόπτης.</li></ul>

## Υπηρεσίες Εξυπηρέτησης

### • ΕΠΕΜΒΑΣΕΙΣ

Οι πιθανές επεμβάσεις τεχνικής βοήθειας στην συσκευή σας πρέπει να γίνονται από εξειδικευμένο τεχνικό προσωπικό αναγνωρισμένο από τον ιδιοκτήτη του εμπορικού σήματος. Όταν ζητάτε την τεχνική επέμβαση, να δίνετε πάντοτε και όλα τα τεχνικά σημεία αναφοράς της συσκευής σας (μοντέλο, είδος, αριθμός σειράς).

Τα παραπάνω τεχνικά σημεία αναφοράς της συσκευής σας βρίσκονται στην ειδική ετικέτα χαρακτηριστικών μοντέλου (δες και εικόνα που ακολουθεί).

Dear Customer,

You have just acquired a **BRANDT** hood, and we would like to thank you.

Our research teams have created this new generation of appliances for you. Their quality, design, features and technological advances make them exceptional products, and reveal our unique know-how.

Your new **BRANDT** hood will blend harmoniously into your kitchen and will perfectly combine extraction performance and ease of use. We wanted to offer you a product of excellence.

In the **BRANDT** product range, you will also find a wide choice of hobs, ovens, microwaves, dishwashers, cookers, fridges, freezers, that you can coordinate with your new **BRANDT** hood.

Visit our website [www.brandt.com](http://www.brandt.com), where you will find our latest innovations as well as useful and complementary information.

**BRANDT**

As part of our commitment to constantly improving our products, we reserve the right to make changes to them based on technical advances to their technical and functional features and appearance.



**Warning** : Before installing and using your appliance, please carefully read this Guide to Installation and Use, which will allow you to quickly familiarise yourself with its operation.

[www.brandt.com](http://www.brandt.com)



## Contents

<b>EN - Instruction on mounting and use</b> .....	<b>27</b>
<b>Use</b> .....	<b>27</b>
<b>Description of the hood</b> .....	<b>27</b>
<b>Caution</b> .....	<b>27</b>
<b>Installation</b> .....	<b>27</b>
Electrical connection .....	28
Mounting.....	28
<b>Operation</b> .....	<b>28</b>
<b>Maintenance</b> .....	<b>29</b>
Cleaning .....	29
Grease filter.....	29
Charcoal filter (filter version only).....	29
Replacing lamps.....	29
<b>Troubleshooting</b> .....	<b>30</b>
<b>After-sales service</b> .....	<b>30</b>

**Closely follow the instructions set out in this manual.** All responsibility, for any eventual inconveniences, damages or fires caused by not complying with the instructions in this manual, is declined.

**Note:** the elements marked with the symbol “(\*)” are optional accessories supplied only with some models or elements to purchase, not supplied.

### Use

The hood is conceived for the suction of cooking fumes and steam and is destined only for domestic use.

The hood is designed to be used either for exhausting or filter version.

### Ducting version

The hood is equipped with a top air outlet **B** for discharge of fumes to the outside (exhaust pipe and pipe fixing clamps not provided).

### Filter version

In the case of not being able to discharge the fumes and the steam of cooking outside, the hood in the **filter version** can be used mounting the **F** deflector on the flue and one or more carbon filters (on the basis of the model possessed). The fumes and steam are recycled into the kitchen through upper grill **H**.

### Description of the hood

#### Fig. 1

1. Control panel
2. Grease filter
3. Grease filter release handle
4. Lighting
5. Telescopic chimney



### Caution

Keep this use manual with your apparatus. If the apparatus has to be sold or ceded to someone else, make sure that this manual is also sent.

Read this manual carefully before installing or using your apparatus because it contains important information for your safety and for whoever installs or uses it.

This apparatus has been created to be installed in a kitchen and for normal domestic use.

Do not use it for commercial or industrial purposes or other purposes for which it was not created.

Do not modify or try to modify the characteristics of this apparatus. It would be dangerous for you.

Using over a fuel (wood, carbon) cooking top is not authorised.

If the filtering hood is installed in a kitchen heated by an apparatus connected to a fireplace (e.g. a stove), the filtering version of the hood must be installed. Do not use the hood without fat filters.

Do not use steam or pressure cleaning equipment on your apparatus (for reasons of electrical safety).

**WARNING!** Do not connect the appliance to the mains until the installation is fully complete.

Before any cleaning or maintenance operation, disconnect hood from the mains by removing the plug or disconnecting the mains electrical supply.

Always wear work gloves for all installation and maintenance operations.

The appliance is not intended for use by children or persons with impaired physical, sensorial or mental faculties, or if lacking in experience or knowledge, unless they are under supervision or have been trained in the use of the appliance by a person responsible for their safety.

This appliance is designed to be operated by adults, children should be monitored to ensure that they do not play with the appliance.

This appliance is designed to be operated by adults. Children should not be allowed to tamper with the controls or play with the appliance.

Never use the hood without effectively mounted grating!

The hood must NEVER be used as a support surface unless specifically indicated.

The premises where the appliance is installed must be sufficiently ventilated, when the kitchen hood is used together with other gas combustion devices or other fuels.

The ducting system for this appliance must not be connected to any existing ventilation system which is being used for any other purpose such as discharging exhaust fumes from appliances burning gas or other fuels.

The flaming of foods beneath the hood itself is severely prohibited.

The use of exposed flames is detrimental to the filters and may cause a fire risk, and must therefore be avoided in all circumstances.

Any frying must be done with care in order to make sure that the oil does not overheat and ignite.

Accessible parts may become hot when used with cooking appliances.

With regards to the technical and safety measures to be adopted for fume discharging it is important to closely follow the regulations provided by the authorised authorities.

The hood must be regularly cleaned on both the inside and outside (AT LEAST ONCE A MONTH).

This must be completed in accordance with the maintenance instructions provided in this manual). Failure to follow the instructions provided in this user guide regarding the cleaning of the hood and filters will lead to the risk of fires.

Do not use or leave the hood without the lamp correctly mounted due to the possible risk of electric shocks.

We will not accept any responsibility for any faults, damage or fires caused to the appliance as a result of the non-observance of the instructions included in this manual.

### Installation

The minimum distance between the supporting surface for the cooking equipment on the hob and the lowest part of the range hood must be not less than 50cm from electric cookers

and 65cm from gas or mixed cookers.

If the instructions for installation for the gas hob specify a greater distance, this must be adhered to.



### Electrical connection

The mains power supply must correspond to the rating indicated on the plate situated inside the hood. If provided with a plug connect the hood to a socket in compliance with current regulations and positioned in an accessible area. If it is not fitted with a plug (direct mains connection) or if the plug is not located in an accessible area apply a double poled switch in accordance with standards which assures the complete disconnection of the mains under conditions relating to over-current category III, in accordance with installation instructions.

**Warning!** Before re-connecting the hood circuit to the mains supply and checking the efficient function, always check that the mains cable is correctly assembled.

### Mounting

#### Before beginning installation:

- Check that the product purchased is of a suitable size for the chosen installation area.
- To facilitate installation, remove the fat filters and the other parts allowed and described here, dismantle and mount it.  
To remove see also the relative paragraphs.
- Remove the active carbon (\*) filter/s if supplied (see also relative paragraph). This/these is/are to be mounted only if you want to use the hood in the filtering version.
- Check (for transport reasons) that there is no other supplied material inside the hood (e.g. packets with screws (\*), guarantees (\*), etc.), eventually removing them and keeping them.
- If possible, disconnect and move freestanding or slide-in range from cabinet opening to provide easier access to rear wall/ceiling. Otherwise put a thick, protective covering over countertop, cooktop or range to protect from damage and debris. Select a flat surface for assembling the unit. Cover that surface with a protective covering and place all canopy hood parts and hardware in it.
- In addition check whether near the installation area of the hood (in the area accessible also with the hood mounted) an electric socket is available and it is possible to connect a fumes discharge device to the outside (only suction version).
- Carry out all the masonry work necessary (e.g. installation of an electric socket and/or a hole for the passage of the discharge tube).

Expansion wall plugs are provided to secure the hood to most types of walls/ceilings. However, a qualified technician must verify suitability of the materials in accordance with the type of wall/ceiling. The wall/ceiling must be strong enough to take the weight of the hood. **Do not tile, grout or silicone this appliance to the wall. Surface mounting only.**

### Fig. 3-4

Remove the grease filters.

- 1 With a pencil, make a line on the wall, up to the ceiling, corresponding to the centre line, it will make the installation operations easy.
- 2 Apply the drilling diagram to the wall: the vertical centre line printed on the drilling diagram shall correspond to the centre line drawn on the wall. Furthermore, the lower edge of the drilling diagram corresponds to the lower edge of the hood.
- 3 Make the holes indicated on the template, insert the wall plugs equipped with hooks and adjustment screws.
- 4 Apply the chimney stirrup to the wall next to the ceiling, use the stirrup as template (the small notch on the upper side must correspond to the centre line previously marked on the wall), mark 2 holes with a pencil. Make the holes and insert 2 plugs.
- 5 Fix the chimney support stirrup to the wall by 2 screws.
- 6 Hang the hood on the hooks and level it using the adjustment screws placed on the hooks themselves.
- 7 Mark with a pencil the position for the 4 final fixing screws **T** and **R**.
- 8 Remove the hood and bore where marked (4 x Ø 8 mm).
- 9 Insert the wall plugs and 2 screws in the upper holes, screw in partially, the screws will stand as additional hooking points.
- 10 Hook back the hood on the wall.
- 11 Tighten the 2 upper screws definitively and screw in the 2 lower screws.
- 12 Connect a pipe (pipe and clips for fixing not supplied, to be purchased) for fume discharge to the connecting ring placed above the suction motor unit. The other end of the pipe must be connected to a fume ejecting device towards the outside in case the hood is used in suction version.
- 13 In case the hood is to be used in filter version, fix the deflector to the chimney support stirrup and connect the other end of the pipe to the connecting ring placed on the deflector.
- 14 Connect to the power supply.
- 15 Slide the lower section of the chimney up to complete covering of the suction group to insert it into the special housing above the hood.
- 16 Lift the upper chimney and fix it by 2 screws to the chimney support stirrup.

Reinstall the grease filter.

### Operation

The hood is fitted with a control panel with aspiration speed selection control and a light switch to control cooking area lights.

Use the high suction speed in cases of concentrated kitchen vapours. It is recommended that the cooker hood suction is switched on for 5 minutes prior to cooking and to leave in operation during cooking and for another 15 minutes approximately after terminating cooking.

## Maintenance

**ATTENTION!** Before performing any maintenance operation, isolate the hood from the electrical supply by switching off at the connector and removing the connector fuse.

Or if the appliance has been connected through a plug and socket, then the plug must be removed from the socket.

## Cleaning

The cooker hood should be cleaned regularly (at least with the same frequency with which you carry out maintenance of the fat filters) internally and externally. Clean using the cloth dampened with neutral liquid detergent. Do not use abrasive products. **DO NOT USE ALCOHOL!**

**WARNING:** Failure to carry out the basic cleaning recommendations of the cooker hood and replacement of the filters may cause fire risks.

Therefore, we recommend observing these instructions.

The manufacturer declines all responsibility for any damage to the motor or any fire damage linked to inappropriate maintenance or failure to observe the above safety recommendations.

## Grease filter

### Traps cooking grease particles.

This must be cleaned once a month using non aggressive detergents, either by hand or in the dishwasher, which must be set to a low temperature and a short cycle. When washed in a dishwasher, the grease filter may discolour slightly, but this does not affect its filtering capacity.

To remove the grease filter, pull the spring release handle.

Fig. 1

## Charcoal filter (filter version only)

Fig. 2

### It absorbs unpleasant odours caused by cooking.

The saturation of the activated charcoal occurs after more or less prolonged use, depending on the type of cooking and the regularity of cleaning of the grease filter.

In any case it is necessary to replace the cartridge at least every four months.

The carbon filter may NOT be washed or regenerated.

Remove the grease filters.

Fit the charcoal filters over the motor.

Align the **pins R** on the cowl with the **slots S**, then turn the filter clockwise until it locks in place.

Reverse the above procedure to remove the charcoal filters.

Refit the grease filters.

## CLEANING AND UPKEEP OF YOUR APPLIANCE

To keep your appliance in good working order, we recommend that you use **Clearit** household products.



*Professional expertise for the general public*

**Clearit** offers you professional products and adapted solutions for the daily upkeep of your household and kitchen appliances.

You may find them in conventional retail outlets, along with a complete line of by-products and consumables.

## Replacing lamps

Fig. 1

Disconnect the hood from the electricity.


**Warning!** Prior to touching the light bulbs ensure they are cooled down.

Remove cover **A** to access the lamp housing **A**.

If the lights do not work, make sure that the lamps are fitted properly into their housings before you call for technical assistance.

This appliance is marked according to the European directive 2002/96/EC on Waste Electrical and Electronic Equipment (WEEE). By ensuring this product is disposed of correctly, you will help prevent potential negative consequences for the environment and human health, which could otherwise be caused by inappropriate waste handling of this product.



The symbol  on the product, or on the documents accompanying the product, indicates that this appliance may not be treated as household waste. Instead it should be taken to the appropriate collection point for the recycling of electrical and electronic equipment. Disposal must be carried out in accordance with local environmental regulations for waste disposal.

## Troubleshooting

SYMPTOMS	SOLUTIONS
The hood is not working...	Ensure that: <ul style="list-style-type: none"><li>• The power is not cut off.</li><li>• A speed has been selected.</li></ul>
The hood is not operating effectively...	Ensure that: <ul style="list-style-type: none"><li>• The selected motor speed is sufficient for the quantity of smoke and vapours to be cleared.</li><li>• The kitchen is sufficiently ventilated to allow for fresh air intake.</li><li>• The air pipe circuit involves a lack of efficiency of the cooker hoods. Contact a qualified technician.</li><li>• The carbon filter is not worn (hood operating in recycling mode).</li></ul>
The hood stopped working	Ensure that: <ul style="list-style-type: none"><li>• The power is not cut off.</li><li>• The single-pole cut-off device was not activated.</li></ul>

## After-sales service

Any maintenance on your equipment should be undertaken by:

- either your dealer,
- or another qualified mechanic who is an authorized agent for the brand appliances.

When making an appointment, state the full reference of your equipment (model, type and serialnumber).

This information appears on the manufacturer's nameplate attached to your equipment.

Cara Cliente, Caro Cliente,

Avete appena acquistato una cappa **BRANDT** e vi ringraziamo per la vostra scelta.


In questo elettrodomestico abbiamo messo tutta la nostra passione e la nostra esperienza affinché risponda al meglio ai vostri bisogni. Innovativo ed efficiente, l'abbiamo concepito perché sia sempre anche di facile utilizzo.

Nella gamma dei prodotti **BRANDT**, troverete anche una vasta scelta di forni, di forni a microonde, di piani cottura, di cucine a gas, di lavastoviglie, di lavatrici, di asciugatrici, di frigoriferi e freezer che potrete coordinare alla vostra nuova cappa **BRANDT**.

Visitando il nostro sito [www.brandt.com](http://www.brandt.com) troverete tutte le informazioni utili e complementari relative ai nostri prodotti.

**BRANDT**

Al fine di migliorare costantemente i nostri prodotti, ci riserviamo il diritto di apportare le modifiche tecniche, funzionali o estetiche necessarie alla loro evoluzione.

 **Importante:** prima di usare il vostro elettrodomestico per la prima volta, raccomandiamo di leggere con attenzione la guida d'installazione e d'utilizzo per prendere dimistichezza più rapidamente col suo funzionamento.

[www.brandt.com](http://www.brandt.com)

## Sommario

<b>IT - Istruzioni di montaggio e d'uso</b> .....	<b>32</b>
<b>Utilizzazione</b> .....	<b>32</b>
<b>Descrizione della cappa</b> .....	<b>32</b>
<b>Avvertenze</b> .....	<b>32</b>
<b>Installazione</b> .....	<b>32</b>
Collegamento Elettrico .....	33
Montaggio.....	33
<b>Funzionamento</b> .....	<b>33</b>
<b>Manutenzione</b> .....	<b>34</b>
Pulizia .....	34
Filtro antigrasso .....	34
Filtro al carbone (solo per versione filtrante).....	34
Sostituzione Lampade .....	34
<b>Anomalie di funzionamento</b> .....	<b>35</b>
<b>Servizio Post Vendita</b> .....	<b>35</b>

**Attenersi strettamente alle istruzioni riportate in questo manuale.** Si declina ogni responsabilità per eventuali inconvenienti, danni o incendi provocati all'apparecchio derivati dall'inosservanza delle istruzioni riportate in questo manuale.

**Nota:** I particolari contrassegnati con il simbolo "(\*)" sono accessori opzionali forniti solo in alcuni modelli o particolari non forniti, da acquistare.

### Utilizzazione

La cappa è concepita per l'aspirazione dei fumi e vapori della cottura ed è destinata al solo uso domestico.

La cappa è realizzata per essere utilizzata in versione aspirante ad evacuazione esterna o filtrante a ricircolo interno.

### Versione aspirante

La cappa è fornita di una uscita d'aria superiore **B** per lo scarico dei fumi verso l'esterno ( tubo di scarico e fascette di fissaggio non fornite).

### Versione filtrante

Nel caso non sia possibile scaricare i fumi e vapori della cottura verso l'esterno, si può utilizzare la cappa in **versione filtrante** montando il deflettore **F** sul camino e uno o più filtri al carbone (in base al modello in possesso), i fumi e vapori vengono riciclati nella cucina attraverso la sgrigliatura superiore **H**.

## Descrizione della cappa

### Fig. 1

- 1 Pannello di controllo
- 2 Filtro antigrasso
- 3 Maniglia di sgancio del filtro antigrasso
- 4 Illuminazione
- 5 Camino telescopico



### Avvertenze

Conservate questo manuale d'uso con il Vs. apparecchio. Se l'apparecchio deve essere venduto o ceduto a un'altra persona, assicuratevi che venga consegnato anche questo manuale.

Leggere attentamente questo manuale prima di installare o utilizzare il Vs. apparecchio, in quanto esso contiene importanti informazioni per la sicurezza Vostra e di chi altro installerà o utilizzerà questo apparecchio.

Questo apparecchio è stato concepito per essere installato in una cucina e per un uso domestico normale.

Non utilizzarlo per fini commerciali o industriali o per altri scopi per il quale non è stato concepito.

Non modificate o provate a modificare le caratteristiche di questo apparecchio. Questo rappresenterà un pericolo per Voi.

Il funzionamento sopra un piano di cottura a combustibile (legna, carbone) non è autorizzato.

Nel caso di una cucina riscaldata da un apparecchio collegato ad un camino (ad esempio una stufa) , bisogna installare la

cappa in versione filtrante. Non utilizzare la cappa senza filtri grassi.

Non utilizzare apparecchi per la pulizia a vapore o ad alta pressione per la pulizia del Vs. apparecchio (per motivi di sicurezza elettrica).

**Attenzione!** Non collegare l'apparecchio alla rete elettrica finché l'installazione non è totalmente completata.

Prima di qualsiasi operazione di pulizia o manutenzione, disinserire la cappa dalla rete elettrica togliendo la spina o staccando l'interruttore generale dell'abitazione.

Per tutte le operazioni di installazione e manutenzione utilizzare guanti da lavoro

L'apparecchio non è destinato all'utilizzo da parte di bambini o persone con ridotte capacità fisiche sensoriali o mentali e con mancata esperienza e conoscenza a meno che essi non siano sotto la supervisione o istruiti nell'uso dell'apparecchiatura da una persona responsabile per la loro sicurezza.

I bambini devono essere controllati affinché non giochino con l'apparecchio.

Mai utilizzare la cappa senza griglia correttamente montata!

La cappa non va MAI utilizzata come piano di appoggio a meno che non sia espressamente indicato.

Il locale deve disporre di sufficiente ventilazione, quando la cappa da cucina viene utilizzata contemporaneamente ad altri apparecchi a combustione di gas o altri combustibili.

L'aria aspirata non deve essere convogliata in un condotto usato per lo scarico dei fumi prodotti da apparecchi a combustione di gas o di altri combustibili.

E' severamente vietato fare cibi alla fiamma sotto la cappa.

L'impiego di fiamma libera è dannoso ai filtri e può dar luogo ad incendi, pertanto deve essere evitato in ogni caso.

La frittura deve essere fatta sotto controllo onde evitare che l'olio surriscaldato prenda fuoco.

Le parti accessibili della cappa possono diventare calde quando è in funzione il piano di cottura

Per quanto riguarda le misure tecniche e di sicurezza da adottare per lo scarico dei fumi attenersi strettamente a quanto previsto dai regolamenti delle autorità locali competenti.

La cappa va frequentemente pulita sia internamente che esternamente (ALMENO UNA VOLTA AL MESE, rispettare comunque quanto espressamente indicato nelle istruzioni di manutenzione riportate in questo manuale).

L'inosservanza delle norme di pulizia della cappa e della sostituzione e pulizia dei filtri comporta rischi di incendi.

Non utilizzare o lasciare la cappa priva di lampade correttamente montate per possibile rischio di scossa elettrica.

Si declina ogni responsabilità per eventuali inconvenienti, danni o incendi provocati all'apparecchio derivati dall'inosservanza delle istruzioni riportate in questo manuale.

### Installazione

La distanza minima fra la superficie di supporto dei recipienti sul dispositivo di cottura e la parte più bassa della cappa da cucina deve essere non inferiore a 50cm in caso di cucine elettriche e di 65cm in caso di cucine a gas o miste.



Se le istruzioni di installazione del dispositivo di cottura a gas specificano una distanza maggiore, bisogna tenerne conto.

## Collegamento Elettrico

La tensione di rete deve corrispondere alla tensione riportata sull'etichetta caratteristiche situata all'interno della cappa. Se provvista di spina allacciare la cappa ad una presa conforme alle norme vigenti posta in zona accessibile. Se sprovvista di spina (collegamento diretto alla rete) o la spina non è posta in zona accessibile applicare un interruttore bipolare a norma che assicuri la disconnessione completa della rete nelle condizioni della categoria di sovratensione III, conformemente alle regole di installazione.

**Attenzione!** Prima di ricollegare il circuito della cappa all'alimentazione di rete e di verificarne il corretto funzionamento, controllare sempre che il cavo di rete sia stato montato correttamente.

## Montaggio

### Prima di iniziare con l'installazione:

- Verificare che il prodotto acquistato sia di dimensioni idonee alla zona di installazione prescelta.
- Per agevolare l'installazione, si consiglia di rimuovere temporaneamente i filtri grassi e le altre parti di cui è permesso, ed in quanto tale qui descritto, lo smontaggio e il montaggio.  
Questo/i va/nno rimontato/i ad installazione ultimata.  
Per lo smontaggio vedi paragrafi relativi.
- Togliere il/i filtro/i al carbone attivo se forniti (vedi anche paragrafo relativo). Questo/i va/nno rimontato/i solo se si vuole utilizzare la cappa in versione filtrante.
- Verificare che all'interno della cappa non vi sia (per motivi di trasporto) materiale di corredo (ad esempio buste con viti, garanzie etc), eventualmente toglierle e conservarle.
- Se possibile scollegare e rimuovere i mobili sottostanti ed intorno l'area di installazione della cappa in modo da avere una migliore accessibilità all'alto/soffitto/parete dove la cappa verrà installata. Altrimenti proteggere per quanto possibile i mobili e tutte le parti interessate all'installazione. Scegliere una superficie piatta e coprirla con una protezione dove poi appoggiare la cappa e i particolari a corredo.
- Verificare inoltre che in prossimità della zona di installazione della cappa (in zona accessibile anche con cappa montata) sia disponibile una presa elettrica e sia possibile collegarsi ad un dispositivo di scarico fumi verso l'esterno (solo Versione aspirante).
- Eseguire tutti i lavori di muratura necessari (ad es.: installazione di una presa elettrica e/o foro per il passaggio del tubo di scarico).

La cappa è dotata di tasselli di fissaggio adatti alla maggior parte di pareti/soffitti. E' tuttavia necessario interpellare un tecnico qualificato per accertarVi sull'idoneità dei materiali a seconda del tipo di parete/soffitto. La/il parete/soffitto deve essere sufficientemente robusto da sostenere il peso della cappa.

## Fig. 3-4

Rimuovere i filtri grassi.

- 1 Con una matita, eseguire una linea sulla parete, sino al soffitto, corrispondente alla linea di mezzeria, faciliterà le operazioni di installazione.
- 2 Applicare lo schema di foratura al muro: la linea verticale di mezzeria stampata sullo schema di foratura dovrà corrispondere alla linea di mezzeria disegnata sul muro. Il bordo inferiore dello schema di foratura corrisponde inoltre al bordo inferiore della cappa.
- 3 Eseguire i fori indicati sulla dima, inserire i tasselli a muro provvisti di ganci e viti di regolazione.
- 4 Applicare la staffa camini alla parete adiacente al soffitto, usare la staffa come dima (la piccola tacca sul lato superiore deve corrispondere alla linea di mezzeria precedentemente segnata sul muro), segnare 2 fori con una matita. Eseguire i fori ed inserire 2 tasselli.
- 5 Fissare la staffa di supporto camini alla parete mediante 2 viti.
- 6 Appendere la cappa ai ganci e livellarla utilizzando le viti di regolazione poste sui ganci stessi.
- 7 Segnare con una matita la posizione per le 4 viti di fissaggio definitivo T e R.
- 8 Rimuovere la cappa e forare dove marcato (4 x Ø 8 mm).
- 9 Inserire i tasselli a muro e 2 viti nei fori superiori, avvitare parzialmente, le viti serviranno come punti di aggancio addizionali.
- 10 Riagganciare la cappa al muro.
- 11 Serrare definitivamente le 2 viti superiori ed avvitare le 2 viti inferiori.
- 12 Eseguire la connessione di un tubo (tubo e fascette per il fissaggio non fornite, da acquistare) per lo scarico dei fumi all'anello di connessione posto sopra l'unità motore aspirante. L'altra estremità del tubo dovrà essere collegata a un dispositivo di espulsione fumi verso l'esterno in caso di utilizzo della cappa in versione aspirante.
- 13 Nel caso si voglia utilizzare la cappa in versione filtrante, fissare il deflettore alla staffa di supporto camini e collegare l'altra estremità del tubo all'anello di connessione posto sul deflettore.
- 14 Eseguire la connessione elettrica.
- 15 Far scivolare la sezione inferiore del camino a copertura completa del gruppo aspirante sino a inserirlo nell'apposito alloggiamento sopra la cappa.
- 16 Sollevare il camino superiore e fissarlo mediante 2 viti alla staffa di supporto camini.

Rimontare il filtro grassi.

## Funzionamento

La cappa è fornita di un pannello comandi con un controllo delle velocità di aspirazione ed un controllo di accensione della luce per l'illuminazione del piano di cottura.

Usare la velocità maggiore in caso di particolare concentrazione di vapori di cucina. Consigliamo di accendere l'aspirazione 5 minuti prima di iniziare a cucinare e di lasciarla in funzione a cottura terminata per altri 15 minuti circa.

## Manutenzione

**Attenzione!** Prima di qualsiasi operazione di pulizia o manutenzione, disinserire la cappa dalla rete elettrica togliendo la spina o staccando l'interruttore generale dell'abitazione.

### Pulizia

La cappa va frequentemente pulita (almeno con la stessa frequenza con cui si esegue la manutenzione dei filtri grassi), sia internamente che esternamente. Per la pulizia usare un panno inumidito con detersivi liquidi neutri.

Evitare l'uso di prodotti contenenti abrasivi. **NON UTILIZZARE ALCOL!**

**Attenzione:** L'inosservanza delle norme di pulizia dell'apparecchio e della sostituzione dei filtri comporta rischi di incendi. Si raccomanda quindi di attenersi alle istruzioni suggerite.

Si declina ogni responsabilità per eventuali danni al motore, incendi provocati da un'impropria manutenzione o dall'inosservanza delle suddette avvertenze.

### Filtro antigrasso

**Trattiene le particelle di grasso derivanti dalla cottura.**

Deve essere pulito una volta al mese con detersivi non aggressivi, manualmente oppure in lavastoviglie a basse temperature ed a ciclo breve.

Con il lavaggio in lavastoviglie il filtro antigrasso metallico può scolorirsi ma le sue caratteristiche di filtraggio non cambiano assolutamente.

Per smontare il filtro grassi tirare la maniglia di sgancio a molla.

Fig. 1

### Filtro al carbone (solo per versione filtrante)

Fig. 2

**Trattiene gli odori sgradevoli derivanti dalla cottura.**

La saturazione del filtro carbone si verifica dopo un uso più o meno prolungato a seconda del tipo di cucina e della regolarità della pulizia del filtro grassi. In ogni caso è necessario sostituire la cartuccia al massimo ogni quattro mesi.

NON può essere lavato o rigenerato

Togliere i filtri antigrasso.

Montare i filtri a copertura del motore

Controllare che i **perni R** sul convogliatore corrispondano con le **asole S**, girare infine in senso orario sino al bloccaggio.

Per lo smontaggio procedere in senso inverso.

Rimettere i filtri antigrasso.

## PULIZIA E MANUTENZIONE DEL VOSTRO APPARECCHIO

Per preservare il vostro apparecchio vi raccomandiamo di utilizzare i prodotti di manutenzione **Clearit**.



*L'esperienza di professionisti al servizio dei privati*

**Clearit** propone prodotti professionali e soluzioni adatte alla manutenzione quotidiana di elettrodomestici e cucine.

Presso il vostro rivenditore di fiducia potete trovare questi prodotti e tutta la linea di prodotti accessori e di consumo.

### Sostituzione Lampade

Fig. 1

Disinserire l'apparecchio dalla rete elettrica.


**Attenzione!** Prima di toccare le lampade sincerarsi che siano fredde.

Per accedere al vano lampade rimuovere la copertura **A**.

Se l'illuminazione non dovesse funzionare, controllate il corretto inserimento delle lampade nella sede prima di chiamare l'assistenza tecnica.

Questo apparecchio è contrassegnato in conformità alla Direttiva Europea 2002/96/EC, Waste Electrical and Electronic Equipment (WEEE). Assicurandosi che questo prodotto sia smaltito in modo corretto, l'utente contribuisce a prevenire le potenziali conseguenze negative per l'ambiente e la salute.



Il simbolo  sul prodotto o sulla documentazione di accompagnamento indica che questo prodotto non deve essere trattato come rifiuto domestico ma deve essere consegnato presso l'idoneo punto di raccolta per il riciclaggio di apparecchiature elettriche ed elettroniche. Disfarsene seguendo le normative locali per lo smaltimento dei rifiuti. Per ulteriori informazioni sul trattamento, recupero e riciclaggio di questo prodotto, contattare l'idoneo ufficio locale, il servizio di raccolta dei rifiuti domestici o il negozio presso il quale il prodotto è stato acquistato.

## Anomalie di funzionamento

SINTOMI	SOLUZIONI
La cappa non funziona...	Verificare che: <ul style="list-style-type: none"><li>• non c'è interruzione di corrente.</li><li>• è stata selezionata una velocità.</li></ul>
La cappa ha un rendimento scarso...	Verificare che: <ul style="list-style-type: none"><li>• la velocità motore selezionata è sufficiente per la quantità di fumo e di vapori liberata.</li><li>• la cucina è sufficientemente areata per permettere una presa d'aria.</li><li>• Il sistema dei tubi di scarico causa una perdita di efficienza della cappa. Contattare un tecnico qualificato.</li><li>• Il filtro a carbone non è consumato (cappa in versione ricircolo).</li></ul>
La cappa si è spenta nel corso del normale funzionamento.	Verificare che: <ul style="list-style-type: none"><li>• non c'è interruzione di corrente.</li><li>• il dispositivo di interruzione onnipolare non è scattato.</li></ul>

## Servizio Post Vendita

### • INTERVENTI

Gli eventuali interventi di assistenza tecnica sul Vs. apparecchio devono essere eseguiti da un tecnico qualificato dal proprietario del marchio di vendita. Nel richiedere assistenza indicate sempre il riferimento completo del Vs. apparecchio (modello, tipo, numero di serie).

Questi riferimenti sono indicati sulla etichetta caratteristiche (vedi figura sotto).

Geachte klant,

U hebt een dampkap van **BRANDT** aangeschaft. Wij willen u hier graag voor bedanken.

Onze onderzoeksteams hebben voor u een nieuwe generatie apparaten ontworpen die uitzonderlijk is door de kwaliteit, het ontwerp en de technologische vooruitgang. Bovendien getuigen ze van een unieke knowhow.

Uw nieuwe dampkap van **BRANDT** kan harmonieus ingepast worden in uw keuken en combineert perfect de prestatie van het afzuigen en het gebruiksgemak. Wij hebben ernaar gestreefd u een uitstekend product te bieden.

In het gamma van **BRANDT** producten vindt u ook een ruime keuze afzuigkappen, die u kunt afstemmen op uw nieuwe dampkap van **BRANDT**.

Kijk op onze site [www.brandt.com](http://www.brandt.com) waar u, naast nuttige en aanvullende informatie, ook de laatste nieuwigheden kunt vinden.

**BRANDT**

Wij streven voortdurend naar verbetering van onze producten. Daarom behouden wij ons het recht voor om aan de technische, functionele of esthetische kenmerken van onze producten wijzigingen aan te brengen die in verband staan met technische ontwikkelingen.

 **Belangrijk: Vóór installatie en gebruik van uw apparaat deze installatie- en gebruiksgids aandachtig lezen. U zult snel gewend raken aan de werking.**

[www.brandt.com](http://www.brandt.com)

## Inhoudsopgave

<b>NL - Montagevoorschriften en gebruiksaanwijzing</b> .....	<b>37</b>
<b>Het gebruik</b> .....	<b>37</b>
<b>Beschrijving van de wasemkap</b> .....	<b>37</b>
<b>Waarschuwing</b> .....	<b>37</b>
<b>Het installeren</b> .....	<b>38</b>
Elektrische aansluiting.....	38
Montage .....	38
<b>Werking</b> .....	<b>39</b>
<b>Onderhoud</b> .....	<b>39</b>
Schoonmaak .....	39
Vetfilter .....	39
Koolstoffilter (alleen voor filterend apparaat).....	39
Vervanging lampjes.....	39
<b>Problemen en oplossingen</b> .....	<b>40</b>
<b>Servicedienst</b> .....	<b>40</b>

**Zich strikt aan de aanwijzingen uit deze tekst houden.** Iedere aansprakelijkheid voor eventuele schade of brand aan het apparaat veroorzaakt door het niet in acht nemen van de aanwijzingen in deze handleiding weergegeven wordt afgewezen.

**Opmerking:** De details aangegeven met het teken "(\*)" zijn optionele toebehoren die alleen bij enkele modellen worden geleverd of die niet meegeleverd worden en dus aangeschaft moeten worden.

### Het gebruik

De wasemkap is ontworpen voor het afzuigen van rook- en kookdampen en is uitsluitend bestemd voor huishoudelijk gebruik.

De kap is vervaardigd voor gebruik in de afzuigversie met afvoer naar buiten, of de filterende versie, met luchtcirculatie.

### Uitvoering als afzuigend apparaat

De wasemkap heeft een luchtuitgang aan de bovenkant **B** voor de afvoer van de dampen naar buiten (afvoerpijp en bevestigingsbandjes niet meegeleverd).

### Filterende versie

Als het niet mogelijk is de rook en kookdampen naar buiten af te voeren, kan de kap worden gebruikt als **filterend apparaat**, door de luchtgeleider **F** op de schouw en één of meer koolstoffilter/s (naargelang het model in Uw bezit) te monteren, de rook en dampen worden weer teruggebracht in het vertrek via het bovenste rooster **H**.

### Beschrijving van de wasemkap

#### afb. 1

1. Bedieningspaneel
2. Vetfilter
3. Handgreep voor ontgrendeling van het vetfilter
4. Verlichting
5. Telescopische schouw



### Waarschuwing

Bewaar deze gebruiksaanwijzing bij het apparaat. Indien het apparaat aan een andere persoon verkocht of overgedragen wordt, moet deze handleiding ook meegeleverd worden.

Lees deze handleiding aandachtig door alvorens het apparaat te installeren of te gebruiken, er zijn belangrijke inlichtingen over de veiligheid voor uzelf en voor degenen die dit apparaat installeren of gebruiken.

Dit apparaat is ontworpen om in een keuken, voor gewoon huishoudelijk gebruik, geïnstalleerd te worden.

Gebruik dit apparaat niet voor handels-, industriële of voor andere niet voorziene doeleinden.

Wijzig de kenmerken van dit apparaat niet. Het zou zeer gevaarlijke gevolgen kunnen hebben.

Het gebruik van dit apparaat op een brandstof kookvlak (hout, kolen) is niet toegestaan.

In het geval dat de keuken verwarmd wordt door een aan een haard (bijv. een kachel) aangesloten apparaat, moet de

afzuigkap in de filterende versie geïnstalleerd worden. Gebruik de kap niet zonder vetfilters.

Gebruik voor het reinigen van Uw apparaat geen stoom- of hogedrukreinigers (om veiligheidsredenen).

**Attentie!** Het apparaat niet aan het stroomnet aansluiten voordat de installatie voltooid is.

Koppel, voor ieder onderhoud, eerst de wasemkap van het elektriciteitsnet af door de stekker weg te trekken of door de hoofdschakelaar van de woning uit te schakelen.

Draag bij alle installatie- en onderhoudswerkzaamheden werkhandschoenen.

Dit apparaat mag niet worden gebruikt door kinderen of door personen met beperkte sensorische of geestelijke capaciteiten of met weinig ervaring en onvoldoende kennis, tenzij dit niet geschiedt onder het toezicht of volgens de gebruiksaanwijzingen van een persoon die verantwoordelijk is voor hun veiligheid.

De kinderen moeten altijd gecontroleerd worden zodat zij niet met het apparaat spelen.

De wasemkap nooit gebruiken als het rooster niet goed gemonteerd is!

De wasemkap **NOOIT** als steunvlak gebruiken tenzij dit niet uitdrukkelijk is aangegeven.

Altijd voor een goede ventilatie van de ruimte zorgen als de wasemkap tegelijkertijd wordt gebruikt met andere apparaten die gas en andere brandstoffen toepassen.

De gezogen lucht mag niet afgevoerd worden in een leiding die gebruikt wordt voor de afvoer van rook van apparaten die gas of andere brandstoffen toepassen.

Het is streng verboden met open vlammen onder de wasemkap te koken.

Het gebruik van open vlammen is schadelijk voor de filters en kan brand veroorzaken, daarom moet het absoluut vermeden worden.

Het frituren moet geschieden onder voortdurend toezicht om te voorkomen dat verhit vet in brand raakt.

De bereikbare onderdelen kunnen bijzonder warm worden als deze tegelijkertijd met kookapparaten gebruikt worden.

Wat betreft technische- en veiligheidsmaatregelen voor de rookafvoer zich strikt houden aan de regelingen voorzien door de plaatselijke bevoegde autoriteiten.

De wasemkap moet regelmatig schoongemaakt worden, zowel binnen als buiten (MINSTENS EENMAAL PER MAAND, neem in ieder geval hetgeen in deze handleiding is aangegeven in acht).

Het niet in acht nemen van de reinigingsnormen van de wasemkap en van de vervanging en reiniging van de filters kan brandgevaar veroorzaken.

Zorg altijd dat de lampjes in de kap aanwezig en goed gemonteerd zijn om het gevaar voor elektrische schokken te voorkomen.

Iedere aansprakelijkheid voor eventuele schade aan het apparaat of brand veroorzaakt door het niet in acht nemen van de aanwijzingen uit deze handleiding wordt afgewezen.

## Het installeren

De minimum afstand tussen het kookvlak van het fornuis en het laagste deel van de afzuigkap mag niet onder de 50cm liggen, in geval van een elektrisch fornuis en 65cm, in geval van een gas- of gemengd fornuis.

Indien in de installatie-aanwijzing van het gaskooktoestel een grotere afstand wordt aangegeven moet hiermee rekening worden gehouden.



## Elektrische aansluiting

De netspanning moet corresponderen met de spanning die vermeld wordt op het etiket met eigenschappen, aan de binnenkant van de wasemkap. Als de wasemkap een stekker heeft, moet deze in een stopcontact worden gestoken dat voldoet aan de geldende voorschriften. Heeft de kap geen stekker (rechtstreekse verbinding met het net) of is deze niet goed te bereiken, dan moet er een tweepolige schakelaar worden geplaatst die de volledige ontkoppeling van het net garandeert in het geval van een overspanning van klasse III, in overeenstemming met de installatie normen.

**Attentie!** Alvorens de wasemkap weer aan het voedingsnet aan te sluiten controleer of deze goed functioneert, controleer altijd of de voedingskabel goed gemonteerd is.

## Montage

### Voor de installatie:

- Controleer of het aangeschafte product, qua afmetingen, geschikt is voor de gekozen installatie plaats.
- Om de montage te vergemakkelijken raden we aan tijdelijk de vetfilters en de andere onderdelen die gedemonteerd en gemonteerd kunnen worden, en dus hieronder beschreven, te verwijderen.
- Verwijder het/de koolstoffilter/s (\*) indien meegeleverd (zie ook het betreffende hoofdstuk). Dit/deze moet/en alleen gemonteerd worden als de afzuigkap als filterend apparaat gebruikt wordt.
- Controleer of er, voor het vervoer, in de afzuigkap voorwerpen zijn geplaatst (bijvoorbeeld zakjes met schroeven (\*), garantiebewijs (\*) enz.), indien deze voorwerpen aanwezig zijn haal ze eruit en bewaar ze goed.
- Indien mogelijk, ontkoppel en verwijder de meubelen onder en rond de installatie ruimte om de achterwand / het plafond gemakkelijker te bereiken. Indien niet mogelijk alle betreffende onderdelen afdekken om deze te beschermen. Kies een vlak oppervlak plaats een afscherming en zet hierop de wasemkap en de meegeleverde onderdelen.
- Controleer tevens of er in de buurt van de installatie ruimte (op een, ook met gemonteerde kap, goed bereikbare plaats) een stopcontact aanwezig is en of er de mogelijkheid bestaat voor de verbinding aan een rookafvoer naar buiten (alleen voor het afzuigende apparaat).
- Voer alle nodige werkzaamheden op de muur uit (bijv.: een elektriciteitsstopcontact en/of een doorvoeroening voor de afvoerpijp).

De wasemkap is voorzien van bevestigingspluggen die geschikt zijn voor de meeste muurs/plafonds. Er moet echter contact opgenomen worden met een gekwalificeerd technicus om u ervan te vergewissen dat de materialen geschikt zijn voor het type muur/plafond. Het muur/plafond moet stevig genoeg zijn om het gewicht van de kap te houden.

### afb. 3-4

Verwijder de vetfilters.

- 1 Teken met een potlood een lijn, op de muur tot aan het plafond, die overeenkomt met de middellijn van het apparaat; dit vergemakkelijkt de installatie.
- 2 Houd de boormal tegen de muur: de verticale middellijn op de boormal moet overeenkomen met de op de muur getekende middellijn. De onderste rand van de boormal moet ook overeenkomen met de onderste rand van de kap.
- 3 Boor de gaten aangegeven op de boormal, plaats de muurpluggen voorzien van haken en regelschroeven..
- 4 Plaats de montagesteun van de schouwen op de muur bij het plafond, gebruik de montagesteun als mal (de kleine streep aan de bovenkant moet overeenkomen met de van tevoren op de muur getrokken middellijn), teken 2 gaten met een potlood. Boor de gaten en steek de 2 muurpluggen in.
- 5 Bevestig de draagbeugel van de schouwen aan de wand met 2 schroeven.
- 6 Hang de kap aan de haken en lijn deze uit met de op de haken aanwezige regelschroeven.
- 7 Teken met een potlood de positie voor de 4 schroeven voor de definitieve bevestiging T en R.
- 8 Verwijder de kap en boor de gaten op de aangegeven punten (4 x Ø 8 mm).
- 9 Steek de muurpluggen en 2 schroeven in de bovenste gaten, draai gedeeltelijk vast, de schroeven dienen als extra bevestiging.
- 10 Maak de kap weer aan de muur vast.
- 11 Maak de 2 bovenste schroeven definitief vast en draai de 2 onderste schroeven vast.
- 12 Verbind een rookafvoerpijp (pijp en bevestigingsbandjes worden niet meegeleverd, moeten apart worden aangeschaft) aan de aansluiting boven de afzuigmotoreenheid. Het andere uiteinde van de pijp moet worden aangesloten op een rookafvoermechanisme naar buiten, als de wasemkap als afzuigapparaat gebruikt wordt.
- 13 Als u de kap als filterend apparaat wilt gebruiken, bevestig de luchtgeleider aan de draagbeugel van de schouwen en verbind het andere uiteinde van de pijp aan de aansluiting op de luchtgeleider.
- 14 Maak de elektrische aansluiting.
- 15 Schuif het onderste schouwdeel omlaag om de afzuiggroep helemaal af te dekken, totdat hij goed op zijn plaats boven de wasemkap zit.
- 16 Hef de bovenste schouw en maak hem vast aan de draagbeugel van de schouwen met 2 schroeven.

Monteer het vetfilter weer terug.

## Werking

De kap is voorzien van een bedieningspaneel met een schakelaar voor de snelheid van afzuiging en een schakelaar voor de verlichting van het fornuis.

In geval van een sterkere dampconcentratie een hogere zuigkracht gebruiken.

We raden aan de afzuigkap 5 minuten voordat men begint te koken aan te doen en deze nog voor ongeveer 15 minuten nadat men beëindigt heeft aan te laten.

## Onderhoud

**Attentie! Koppel, voor ieder onderhoud, eerst de wasemkap van het elektriciteitsnet af door de stekker weg te trekken of door de hoofdschakelaar van de woning uit te schakelen.**

## Schoonmaak

De kap moet regelmatig schoon gemaakt worden, zowel binnen als buiten (tenminste met dezelfde regelmaat waarmee de vefilters gereinigd worden). Gebruik voor het reinigen een doek die u vochtig maakt met een beetje neutraal vloeibaar reinigingsmiddel. Gebruik geen producten die schuurmiddelen bevatten.

### GEEN ALCOHOL GEBRUIKEN!

**Attentie:** Als u deze aanwijzingen m.b.t. reiniging van het apparaat en vervanging resp. reiniging van de filters niet opvolgt, kan dat tot brand leiden. Deze aanwijzingen beslist opvolgen!

De fabrikant is niet aansprakelijk voor schade aan de motor of schade t.g.v. brand die het gevolg zijn van ondeskundig onderhoud of niet opvolgen van de bovengenoemde veiligheidsvoorschriften.

## Vefilter

### Houdt de vetdeeltjes vast.

Moet eenmaal per maand worden gereinigd met neutrale reinigingsmiddelen, met de hand of in de vaatwasmachine op lage temperaturen en met een kort programma. Door hem in de vaatwasmachine te wassen kan het metalen vefilter ontkleuren, maar dit is niet van invloed op de eigenschappen, die beslist niet veranderen.

Om het vefilter te demonteren trekt u aan de veerbelaste ontgrendelingshandgreep.

afb. 1

### Koolstoffilter (alleen voor filterend apparaat)

afb. 2

### Houdt de lastige kookgeuren vast.

De verzadiging van de koolstoffilter vindt plaats na een min of meer geprolongerd gebruik en hangt af van het soort koken en de regelmaat waarmee de vefilter wordt gewassen. In ieder geval moet de filter minstens om de 4 maanden vervangen worden.

Het kan NIET gewassen of opnieuw gebruikt worden

Verwijder de vefilter(s).

Monteer de filters ter afdekking van de motor.

Controleer of de **pin**nen R op het kanaal overeenkomen met de **openingen** S; draai vervolgens naar rechts tot het

vergrendeld is.

Ga voor demontage in omgekeerde volgorde te werk.

Breng de vefilter(s) weer aan.

## REINIGING EN ONDERHOUD VAN HET APPARAAT

Voor een goede bescherming van uw apparaten adviseren wij u onderhoudsproducten te gebruiken van **Clearit**.



**De deskundigheid van professionals  
in dienst van particulieren**

**Clearit** biedt u professionele producten en oplossingen op maat voor het dagelijks onderhoud van uw huishoudelijke apparaten en uw keukens.

U vindt ze bij uw vaste detailhandelaar, daar vindt u ook een serie hulp- en verbruiksgoederen.

## Vervanging lampjes

afb. 1

Sluit de stroom af.

**Attentie!** Alvorens de lampjes aan te raken controleer eerst of ze koud zijn.


Om de lampehouder te bereiken verwijder de afdekking **A**.

Als de verlichting niet werkt, controleer dan of de lampjes goed op hun plaats zitten alvorens de assistentiedienst te bellen.

Dit apparaat is voorzien van het merkteken volgens de Europese richtlijn 2002/96/EG inzake Afgedankte elektrische en elektronische apparaten (AEEA).

Door ervoor te zorgen dat dit product op de juiste manier als afval wordt verwerkt, helpt u mogelijk negatieve consequenties voor het milieu en de menselijke gezondheid te voorkomen die anders zouden kunnen worden veroorzaakt door onjuiste verwerking van dit product als afval.



Het symbool  op het product of op de bijbehorende documentatie geeft aan dat dit product niet als huishoudelijk afval mag worden behandeld. In plaats daarvan moet het worden afgegeven bij een verzamelpunt voor recycling van elektrische en elektronische apparaten. Afdanking moet worden uitgevoerd in overeenstemming met de plaatselijke milieuvorschriften voor afvalverwerking. Voor nadere informatie over de behandeling, terugwinning en recycling van dit product wordt u verzocht contact op te nemen met het stadskantoor in uw woonplaats, uw afvalophaaldienst of de winkel waar u het product heeft aangeschaft.

## Problemen en oplossingen

PROBLEMEN	OPLOSSINGEN
De afzuigkap werkt niet...	Controleer of: <ul style="list-style-type: none"><li>• er geen stroomstoring is.</li><li>• een snelheid is geselecteerd.</li></ul>
De afzuigkap werkt niet voldoende...	Controleer of: <ul style="list-style-type: none"><li>• de geselecteerde snelheid voldoende is voor de hoeveelheid vrijkomende rook en stoom.</li><li>• de keuken voldoende is geventileerd.</li><li>• Het afvoerbuizensysteem zorgt voor een afname van de doeltreffendheid. Neem contact op met een gekwalificeerde technicus.</li><li>• het koolfilter in goede staat is (voor afzuigkap met luchtzuivering).</li></ul>
De afzuigkap is plotseling gestopt	Controleer of: <ul style="list-style-type: none"><li>• er geen stroomstoring is.</li><li>• de veiligheidsschakelaar niet is ingeschakeld.</li></ul>

### Service dienst

De eventuele ingrepen in de machine moeten worden uitgevoerd :

- of door uw vakhandelaar,
  - of door een andere gekwalificeerde technicus van dit merk.
- Tijdens het telefoneren, dient u de complete referentie op te geven van uw machine (model,type, serienummer).

Deze informatie staat op het typeplaatje op de machine.



Kära kund,

Du har just blivit ägare till en köksfläkt av märket **BRANDT** och det vill vi tacka dig för.

Våra forsknings- och utvecklingslag har tagit fram en ny generation av apparater vars kvalitet, estetiska design, funktion och tekniska utveckling gör dem till exceptionella produkter som visar vårt kunnande.

Din nya köksfläkt från **BRANDT** passar in i ditt kök på ett harmoniskt sätt och förenar utsugning med fullkomlig användarvänlighet. Vi vill ge dig en överlägsen produkt.

Du finner även i **BRANDT** produktutbud ett vidsträckt sortiment av integrerbara köksfläktar, som du kan passa ihop med din nya köksfläkt från **BRANDT**.

Besök vår webbplats [www.brandt.com](http://www.brandt.com) där du hittar de senaste nyheterna och all nödvändig och kompletterande information.

**BRANDT**

I syfte att ständigt förbättra våra produkter reserverar vi oss rätten att göra alla tekniska, funktionella eller estetiska ändringar.



**Viktigt :** För att snabbare använda apparaten rätt är det viktigt att du läser installations- och användningsinstruktionerna noggrant innan du startar den.

[www.brandt.com](http://www.brandt.com)



## Innehållsförteckning

<b>SV - Monterings- och bruksanvisningar</b> .....	<b>42</b>
<b>Användning</b> .....	<b>42</b>
<b>Beskrivning av fläkten</b> .....	<b>42</b>
<b>Varningsföreskrifter</b> .....	<b>42</b>
<b>Installation</b> .....	<b>42</b>
Elektrisk anslutning .....	43
Montering .....	43
<b>Funktion</b> .....	<b>43</b>
<b>Underhåll</b> .....	<b>44</b>
Rengöring .....	44
Fettfilter .....	44
Kolfilter (gäller endast filterversionen) .....	44
Byte av Lampor .....	44
<b>Funktionsstörningar</b> .....	<b>45</b>
<b>Service efter försäljningen</b> .....	<b>45</b>

Följ noga instruktionerna i denna manual. Tillverkaren fransäger sig allt ansvar för eventuella funktionsfel, skador eller bränder som uppstår på apparaten på grund av att instruktionerna i denna manual inte har respekterats.

**OBS:** Delar som är märkta med symbolen "(\*)" är extra tillbehör som endast medlevereras med vissa modeller, eller icke medlevererade delar som skall införskaffas separat.

### Användning

Fläkten har tillverkats för utsugning av matos och ånga som bildas vid matlagning och är endast ämnad för privat bruk. Fläkten har tillverkats för att användas som utsugningsversion med utväändig evakuering eller som filterversion med intern återcirkulation.

### Utsugningsversion

Fläkten är utrustad med ett övre luftutsläpp **B** för evakuering av matos utomhus (avledningsrör och fixeringsklämmor bifogas inte).

### Filterversion

Om en utväändig evakuering av luften inte är möjlig kan fläkten användas som **filterversion** och en luftavledare **F** monteras på skorstenen, samtidigt som ett eller flera kolfilter installeras, matoset och ångorna leds ut i lokalen igen genom det övre gallret **H**.

### Beskrivning av fläkten

#### Fig. 1

1. Kontrollpanel
2. Fettfilter
3. Lossningshandtag för fettfiltret
4. Belysning
5. Teleskopisk skorsten



### Varningsföreskrifter

Förvara denna manual tillsammans med apparaten. I det fall apparaten skall säljas eller överlåtas till en tredje person, är det viktigt att även denna manual överlämnas.

Läs noga instruktionerna i denna manual innan apparaten installeras eller används, då den innehåller viktig information för er personliga säkerhet och för andra personer som kommer att installera eller använda denna apparat.

Apparaten har utformats för att installeras i ett kök och för att användas som en normal hushållsfläkt.

Fläkten får inte användas för kommersiellt eller industriellt bruk, eller för andra ändamål för vilka den inte är ämnad.

Modifiera inte eller försök inte modifiera apparatens egenskaper. Ändringar utgör en fara för er person.

Det är inte tillåtet att låta fläkten fungera ovanför en eldad spishäll (ved- koleddad).

I det fall köket värms upp av en apparat som är ansluten till en rökkanal (till exempel en kamin), skall fläkten installeras som filterversion. Använd inte fläkten utan fettfilter.

Använd inte rengöringsmaskiner med ånga eller tryckluft för att rengöra apparaten (av elektriska säkerhetsskäl).

**Varning!** Anslut inte apparaten till elnätet förrän installationen är helt slutförd.

Gör alltid fläkten strömlös innan någon typ av underhållsarbete eller rengöring inleds genom att dra ur kontakten eller slå av bostadens huvudströmbrytare.

Använd alltid skyddshandskar vid installation och underhåll.

Apparaten får inte användas av barn eller personer med reducerad rörelseförmåga eller mental kapacitet, eller personer som saknar erfarenhet och kännedom om apparaten, såtillvida inte användandet övervakas eller instruktioner ges av erfaren person som ansvarar för säkerheten.

Barn får inte lämnas utan uppsikt för att förhindra att de leker med apparaten.

Fläkten får aldrig användas utan att gallret är korrekt monterat!

Fläkten får ALDRIG användas som avställningsyta om inte detta är uttryckligen angivet.

Lokalen skall vara ordentligt ventilerad när köksfläkten används tillsammans med andra apparater vilka matas med gas och andra typer av bränsle.

Utblåsningssluten får inte ledas in i rökkanal som används för avledning av rökångor som kommer från apparater vilka matas med gas eller andra typer av bränsle.

Det är strängt förbjudet att flambära mat under fläkten.

Öppna lågor skadar filtren och kan orsaka brand och skall därför undvikas i alla lägen.

Frityrkokning skall ske under uppsikt för att undvika att överhettad olja fattar eld.

Vid användning tillsammans med spisar och matlagingsutrustning kan tillgängliga delar hettas upp avsevärt.

Vad beträffar de tekniska och säkerhetsåtgärder som skall vidtas för avledning av utblåsningssluten, skall de föreskrifter som utfärdats av lokala myndigheter noga efterlevas.

Rengör fläkten ofta, såväl utväändigt som invändigt, (MINST EN GÅNG I MÅNADEN, och respektera under alla händelser samtliga underhållsinstruktioner i denna manual).

Bristande rengöring av fläkten och filtren samt ett uteblivet byte av filtren medför brandfara.

Använd eller lämna aldrig fläkten utan korrekt imonterade lampor för att undvika risken för elektriska stötar.

Tillverkaren fransäger sig allt ansvar för eventuella problem eller bränder som orsakats av att instruktionerna i denna manual inte efterlevts.

### Installation

Minsta tillåtna avstånd mellan kokkärlets stödyta på spishällen och köksfläktens underkant är 50cm om det är frågan om en elektrisk spis och 65cm om det är frågan om gasspis eller kombinerad gashäll.

Om spishällens instruktioner anger ett större avstånd skall detta respekteras.

## Elektrisk anslutning

Nätspänningen skall motsvara spänningen som anges på märkplåten som sitter inne i fläkten. Om fläkten är utrustad med stickkontakt skall denna anslutas till ett lättillgängligt uttag som uppfyller gällande föreskrifter. I det fall fläkten saknar stickkontakt (*direktanslutning till nätet*), eller om uttaget är placerat på en svåråtkomlig plats skall en godkänd tvåpolig strömbrytare installeras som garanterar en fullkomlig fränkoppling från nätet i samband med överspänningsklass III, i enlighet med installationsbestämmelserna.

**Varning!** kontrollera innan fläktens krets ansluts med nätspänningen att den fungerar korrekt och är korrekt monterad.

## Montering

### Innan installationen påbörjas:

- Kontrollera att den införskaffade produktens dimensioner är lämpliga för installationsplatsen.
- För att underlätta installationen rekommenderar vi att tillfälligt ta ur fettfiltren och andra delar som kan nedmonteras och monteras och som därför är beskrivna här. Denna/dessa skall monteras tillbaka efter avslutad installation. Se de härför gällande paragraferna för nedmontering.
- Ta ur det/de aktiva kolfiltret/n om sådana är medlevererade (se även den härför gällande paragrafen). Denna /dessa monteras tillbaka endast om fläkten skall användas som filterversion.
- Kontrollera att inget bifogat material (till exempel påsar med skruvar, garantihandlingar etc.) har placerats inne i fläkten (av transportskål), avlägsna eventuellt och spar.
- Om det är möjligt skall möbler under och intill fläktens installationsområde kopplas ur och avlägsnas i syftet att öka åtkomligheten till taket/väggen där fläkten skall installeras. I annat fall skall möbler och delar i området intill installationsplatsen så långt det är möjligt skyddas. Välj en plan yta och täck den med ett skyddande överdrag där fläkten och medlevererade delar läggs upp.
- Kontrollera också att ett elektriskt uttag finns i närheten av fläktens installationsplats (på tillgänglig plats även när fläkten är monterad) och att det går att ansluta fläkten till en anordning som leder ut röken utomhus (gäller endast Utsugningsversionen).
- Utför alla nödvändiga väggarbeten (t.ex.: installationen av ett eluttag och/eller en öppning för avledningsrörets passage).

Fläkten är utrustad med fixeringspluggar som passar de flesta typer av väggar/tak. Det är under alla händelser nödvändigt att rådfråga en kvalificerad fackman för att förvissa sig om att materialen är lämpade för den aktuella typen av vägg/tak. Väggen/taket skall vara tillräckligt hållfast för att bära upp fläktens vikt.

## Fig. 3-4

Ta ur fettfiltren.

- 1 Rita en linje upp till taket på väggen med en blyertspenna. Denna linje motsvarar fläktens mittlinje och underlättar installationsarbetet.
- 2 Applicera bormmallen på väggen: bormmallens vertikala mittlinje skall sammanfalla med den markerade mittlinjen på väggen, vidare motsvarar bormmallens nedre kant fläktens undre kant.
- 3 Borra de angivna hålen på bormmallen, sätt i väggpluggarna med krokarna och reglerskruvar.
- 4 Applicera skorstenarnas upphängningsbygel på väggen intill taket, använd skorstenens upphängningsbygel som bormmall (den lilla markeringen på ovsidan skall sammanfalla med linjen som ritats på väggen) och markera med en blyertspenna ut de 2 hålen. Borra hålen och sätt i 2 väggpluggar.
- 5 Fixera skorstenarnas upphängningsbygel på väggen med 2 skruvar.
- 6 Häng upp fläkten på krokarna och justera positionen med reglerskruvarna som är placerade på krokarna.
- 7 Markera med en blyertspenna ut positionen för 4 fixeringskruvarna **T** och **R**.
- 8 Ta ner fläkten och borra upp de markerade hålen (4 x Ø 8 mm).
- 9 Sätt i väggpluggarna och 2 skruvar i de undre hålen, dra åt skruvarna till hälften, dessa används som extra upphängningspunkter.
- 10 Häng upp fläkten på väggen igen.
- 11 Dra åt de 2 övre skruvarna ordentligt och dra åt de 2 undre skruvarna.
- 12 Utför anslutningen av ett avledningsrör (rör och rörklämmor bifogas inte, skall införskaffas separat) till anslutningsringen som sitter ovanpå utblåsheten. Rörets andra ände skall anslutas till en utsugningsanordning som leder ut matoset ur lokalen i det fall fläkten skall användas som utblåsversion.
- 13 I det fall man önskar använda fläkten som filterversion, skall luftavledaren fixeras på skorstenarnas upphängningsbygel och den andra änden av röret anslutas till anslutningsringen som sitter på luftavledaren.
- 14 Utför den elektriska anslutningen.
- 15 Dra ner den undre delen av skorstenen så att den täcker utblåsheten helt och sätt i den i det särskilda sätet ovanpå fläkten.
- 16 Lyft upp den övre skorstenen och fixera den med 2 skruvar på upphängningsbygeln. Montera tillbaka fettfiltret.

## Funktion

Fläkten är utrustad med en manöverpanel med en hastighetskontroll och en strömbrytare för spishällens belysning.

Använd en högre hastighet om matoset är mycket koncentrerat. Vi rekommenderar att starta luftevakueringen 5 minuter innan matlagningen inleds och låta den fungera i cirka 15 minuter efter avslutad matlagning.

## Underhåll

**Varning!** Gör alltid fläkten strömlös innan någon typ av underhållsarbete eller rengöring inleds genom att slå ifrån bostadens huvudströmbrytare.

## Rengöring

Fläkten skall rengöras ofta, såväl invändigt som utvändigt (åtminstone med samma underhållsintervall som för fettfiltren). Använd en trasa fuktad med neutrala rengöringsmedel vid rengöring.

Undvik produkter som innehåller slipmedel.

### ANVÄND INTE ALKOHOL!

**Varning:** Observera att en bristande rengöring av apparaten och icke utförda filterbyten kan medföra brandrisk. Följ därför ovanstående instruktioner noga.

Tillverkaren fransäger sig allt ansvar för eventuella motorskador, eldsvådor beroende på ett bristande underhåll eller att dessa instruktioner inte respekterats.

Observera att en bristande rengöring av apparaten och filtren kan medföra brandrisk. Följ därför ovanstående instruktioner noga.

## Fettfilter

**Detta suger upp fettpartiklar som bildas i samband med matlagningen.**

Filtret skall rengöras en gång i månaden, med ett mildt rengöringsmedel, för hand eller i diskmaskin, med låg temperatur och kort program.

Vi tvätt i diskmaskin kan fettfiltret av metall missfärgas utan att detta på något sätt påverkar filtrets uppsugningsförmåga.

När filtret skall monteras ur drar man i handtaget som lossas med hjälp av en fjäder.

Fig. 1

## Kolfilter (gäller endast filterversionen)

Fig. 2

**Kolfiltret fångar upp obehagliga odörer som uppstår i samband med matlagningen.**

Kolfiltret mätts efter en mer eller mindre lång tidsperiod beroende på i vilken utsträckning fläkten används, på typen av matlagning och hur regelbundet fettfiltren rengörs. Det är under alla händelser nödvändigt att ersätta kolfilterpatronen minst var 4 månader.

Filtret kan INTE rengöras eller återanvändas.

Ta ur fettfiltren.

Montera filtren som täcker motorn.

Kontrollera att **tapparna R** på luftavledaren sammanfaller med **springorna S**, vrid avslutningsvis medurs till filtret blockerats.

Följ instruktionerna i omvänd ordning vid nedmontering.

Sett tillbaka fettfiltren.

## RENGÖRING OCH UNDERHÅLL AV APPARATEN

Vi rekommenderar er att använda **Clearit** rengöringsprodukter för att underhålla apparaten.



**Yrkesmännens erfarenhet till privatpersonernas tjänst**

**Clearit** erbjuder professionella produkter och lösningar för att utföra ett dagligt underhåll av köksapparater och kök.

Hos er återförsäljare finner ni dessa produkter samt hela linjen med tillbehör och förbrukningsvaror.

## Byte av Lampor

Fig. 1

Koppla ur apparaten från elnätet.

**Varning!** Kontrollera att lamporna har svalnat innan ni vidrör dem.


Avlägsna locket **A** för att göra utrymmet där lamporna sitter åtkomligt.

I det fall belysningen inte fungerar, kontrollera att lamporna är korrekt iskruvade i sitt säte innan ni kontaktar det tekniska servicekontoret.

Denna produkt är märkt enligt EG-direktiv 2002/96/EEC beträffande elektriskt och elektroniskt avfall (Waste Electrical and Electronic Equipment, WEEE).

Genom att säkerställa en korrekt kassering av denna produkt bidrar du till att förhindra potentiella, negativa konsekvenser för vår miljö och vår hälsa, som annars kan bli följden om produkten inte hanteras på rätt sätt.



Symbolen  på produkten, eller i medföljande dokumentation, indikerar att denna produkt inte får behandlas som vanligt hushållsavfall. Den skall i stället lämnas in på en lämplig uppsamlingsplats för återvinning av elektrisk och elektronisk utrustning. Produkten måste kasseras enligt lokala miljöbestämmelser för avfallshantering.

För mer information om hantering, återvinning och återanvändning av denna produkt, var god kontakta de lokala myndigheterna, ortens sophanteringstjänst eller butiken där produkten inhandlades.

## Funktionsstörningar

FEL	LÖSNINGAR
Fläkten fungerar inte...	Kontrollera att: <ul style="list-style-type: none"><li>• fläkten är strömförsedd.</li><li>• en hastighet är vald.</li></ul>
Fläkten fungerar otillfredsställande ...	Kontrollera att : <ul style="list-style-type: none"><li>• den valda motorhastigheten är tillräcklig för den befintliga mängden rök och ångor.</li><li>• Köket är tillräckligt ventilerat för att tillåta ett luftintag.</li><li>• Avledningsrörssystemet på fläkten orsakar effektivitetsförsämring. Kontakta en auktoriserad tekniker.</li><li>• Kolfiltret inte är igengrott (fläktversion med recirkulation).</li></ul>
Fläkten stängdes av under den normala funktionen.	Kontrollera att: <ul style="list-style-type: none"><li>• inga strömbortfall förekommer.</li><li>• att inte det enpoliga avstängningsskyddet aktiverats.</li></ul>

## Service efter försäljningen

### • INGREPP

Eventuella tekniska serviceingrepp på apparaten skall utföras av en kvalificerad tekniker med auktorisation från generalagenten för apparaten. Ange alltid apparatens identifikationsdata i samband med beställning av service (modell, typ, serienummer).

Dessa uppgifter finns på märkplåten (se figuren under).





