

## Fiches d'information sur le produit METRA XL 6 S

Référence de l'article 515752

### Avantage

---



- Grande cuve très spacieuse pour plus d'espace pour laver
- Egouttoir pratique, utilisable comme surface de travail complémentaire
- Bords plats esthétiques
- Bonde à panier Ø 90 mm manuelle inox
- Egalement disponible en version encastrement à fleur
- Siphon inclus

### Coloris

---



SILGRANIT anthracite

#### Coloris disponibles

noir  
anthracite  
gris rocher  
alumétallic  
blanc  
jasmin  
tartufo  
café

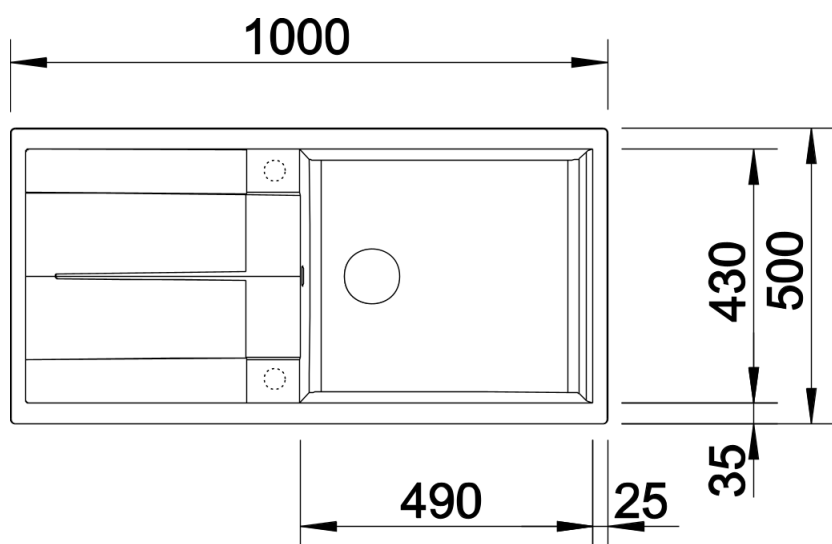
## Étendue des fournitures

---

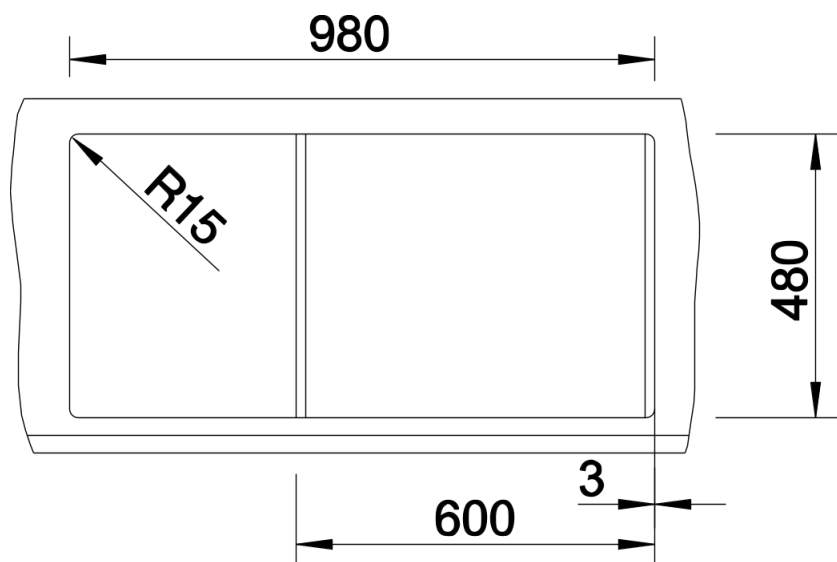
Vidage compact avec bonde à panier Ø 90 mm inox manuelle Siphon 137 158 inclus

## Détails

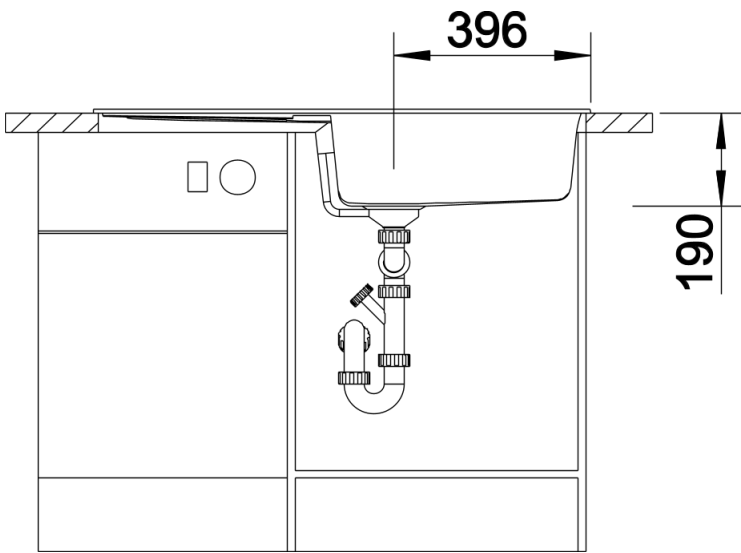
---



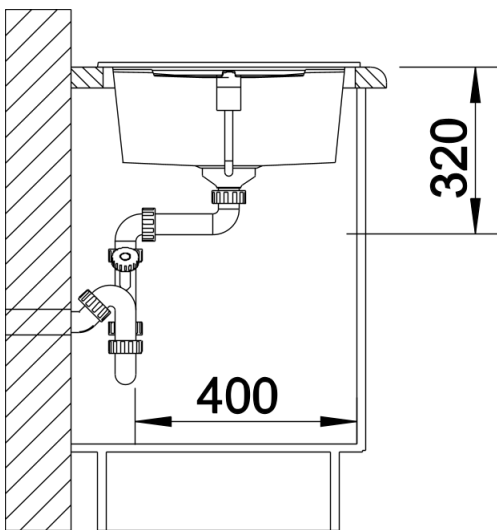
Vue de dessus



Découpe



Vue de face



Vue latérale