

Série 8, Tiroir vapeur , 60 x 14 cm, Noir BDC9111B0



accent|line

- **Tiroir vapeur** : pratique et élégant, en combinaison avec un four Bosch.
- **Steam function** : cuisson douce et saine.
- **Désinfection** : élimine les bactéries présentes sur les ustensiles de cuisine, les biberons...
- **LED Touch Control** : utilisation rapide et intuitive.
- **Assist Function** : des programmes prédéfinis garantissent un résultat parfait.

Données techniques

Type d'installation: Encastrable
Dimensions appareil H x L x P: 141x594x518 mm
Dimensions du produit emballé (HxLxP): 264x655x673 mm
Niche d'encastrement: 144 x 560 x 550 mm
Code EAN: 4242005529575
Intensité: 10 A
Tension: 220-240 V
Fréquence: 50-60 Hz
Type de prise: Fiche cont.terre/Gard.fil ter.
Accessoires inclus: 1 x éponge, 1 x Panier vapeur



Série 8, Tiroir vapeur , 60 x 14 cm, Noir BDC9111B0

- 5 modes de cuisson : vapeur 100%, régénération vapeur, levage de pâte, décongélation

Nettoyage :

Confort d'utilisation

- 10 programmes automatiques
- Indication réservoir d'eau vide
- Ventilateur de refroidissement

Design :

Sécurité

- Sécurité enfants, touche marche, interrupteur au contact de la porte

Accessoires inclus :

- éponge, Panier vapeur

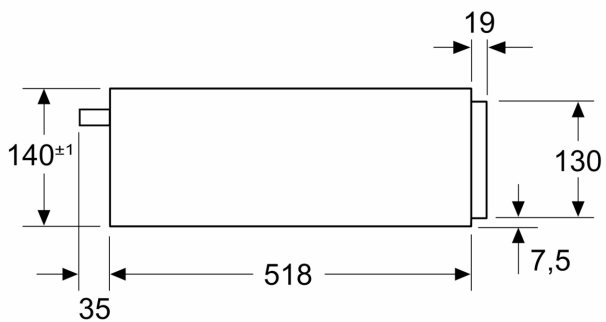
Données techniques :

Dimensions:

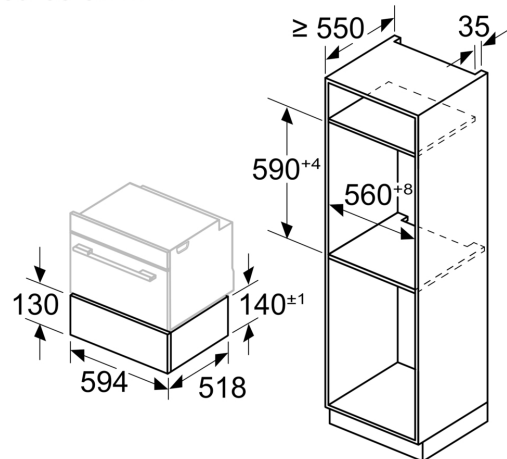
- Dimensions appareil (HxLxP): 141 x 594 x 518 mm
- Câble de raccordement : 120 cm
- Puissance totale de raccordement : 1.7 kW
- Tension nominale : 220 - 240 V
- Veuillez vous référer aux dimensions d'encastrement indiquées dans le plan d'installation.

**Série 8, Tiroir vapeur , 60 x 14 cm,
Noir
BDC9111B0**

Mesures en mm

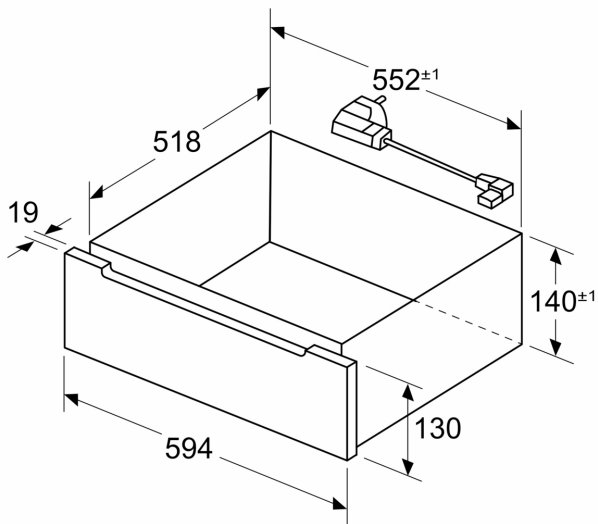


Mesures en mm

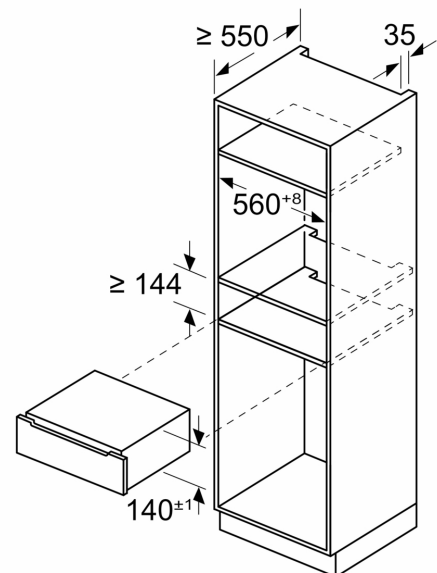


Pour l'installation combinée de certains appareils électriques, ces derniers peuvent être directement empilés sur le tiroir

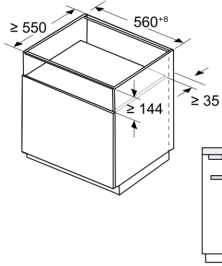
Mesures en mm



Mesures en mm



Measurements in mm
Installation below a worktop

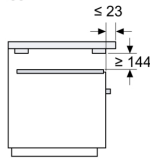


Observe the installation dimensions and the installation instructions when installing below a worktop

A: Electrical connection

Note:

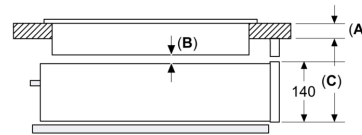
A worktop overhang of up to 50 mm over the drawer is possible, but then the removal of the water tank while the steam drawer is operating is not possible



Measurements in mm
Installation underneath a hob

Observe the installation dimensions and the installation instructions when installing in the unit

If the appliance is installed under a hob, the following minimum dimensions must be adhered to (including substructure, if applicable)



	Tabletop installation or flush installation		Tabletop installation or flush installation	
	A	B	C	
Induction hob	30/30	5	200/201	
Full surface induction hob	40/40	5	210/211	
Gas hob	32/43	5	190/193	
Electric hob	30/30	5	190/197	

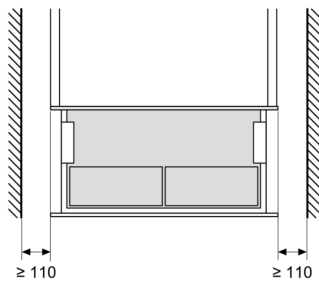
A: Thickness of work surface recommended in the hob installation instructions

B: Required distance between hob and steam drawer

C: Required distance between drawer shelf and bottom of worktop

Note:
Pay attention to the hob installation instructions

Measurements in mm
Installation on walls adjacent to a cabinet



Note:
If the walls on both sides of the cabinet are deeper than the cabinet, a distance of at least 110 mm must be maintained

Any distance smaller than this may affect installation of the appliance