

**Série 4, Hotte murale, 60 cm,  
Couleur inox  
DWB65CC30**



**Données techniques**

Couleur et matériau de la cheminée: ..... Couleur inox  
 Typologie: ..... Montage mural  
 Longueur du cordon électrique: ..... 130 cm  
 Hauteur: ..... 60 mm  
 Ecart minimal avec la table de cuisson électrique: ..... 550 mm  
 Ecart minimal avec la table de cuisson gaz: ..... 650 mm  
 Poids net: ..... 12.1 kg  
 Type de commandes: ..... Mécanique  
 Nombre de vitesses: ..... 3  
 Débit d'aspiration max. en évacuation: ..... 594 m<sup>3</sup>/h  
 Débit d'aspiration max. en recyclage: ..... 569 m<sup>3</sup>/h  
 Débit d'air maximum: ..... 594 m<sup>3</sup>/h  
 Nombre de lampes: ..... 2  
 Niveau sonore: ..... 67 dB(A) re 1pW  
 Diamètre du réducteur d'évacuation d'air: ..... 150 mm  
 Matériau du filtre à graisses: ..... Inox résistant au lave-vaisselle  
 Code EAN: ..... 4242005527069  
 Puissance de raccordement: ..... 200 W  
 Tension: ..... 220-240 V  
 Fréquence: ..... 50 Hz  
 Type de prise: ..... Fiche cont.terre/Gard.fil ter.  
 Type d'installation: ..... Mural

**Accessoires en option**

DWZ1FB3I6 :  
 DWZ1FB3K2 Canal de ventilation  
 DWZ1FB1B6 :



## Série 4, Hotte murale, 60 cm, Couleur inox DWB65CC30

### Design:

- Standard
- Montage mural
- En mode évacuation, recyclage

### Caractéristiques principales :

- Moteur capacitor
- 2 x 1,5 W LED
- Température de couleur : 3500 K
- Intensité lumineuse : 293 lux
- 2 filtre(s) à graisse métallique(s)

### Confort d'utilisation :

- Boutons poussoirs
- Touches, 3 vitesses d'aspiration

### Confort de nettoyage :

- Nettoyage facile
- filtre(s) à graisse métallique(s) lavable au lave-vaisselle
- Surfaces enduites pour réduire la sensibilité aux empreintes digitales

### Mode évacuation :

- Conformément aux normes EN 61591 et EN/IEC 60704-2-13, votre appareil peut atteindre les valeurs suivantes en mode extraction :  
Vitesse 1 : puissance d'extraction 361 M3H; niveau sonore 57 DB(A) re1pW
- Vitesse 2 : puissance d'extraction 469 M3H; niveau sonore 63 DB(A) re1pW
- Vitesse 3 : puissance d'extraction 594 M3H; niveau sonore 67 DB(A) re1pW
- Classe d'efficacité énergétique B\* sur une échelle allant de A+++ à D
- Consommation énergétique moyenne : 72 kWh/an\*
- Classe d'efficacité ventilateur : B\*
- Classe d'efficacité éclairage : A\*
- Classe d'efficacité filtre à graisse : B\*

### Mode recyclage :

- Pour le fonctionnement en recyclage, un kit de recyclage Clean Air longue durée (accessoire) est nécessaire
- Le filtre anti-odeurs CleanAir longue durée absorbe les odeurs intenses, telles que celles du poisson, ainsi que le pollen. Sa durée de vie peut être prolongée jusqu'à 4 fois en renouvelant le filtre dans le four (pendant 3 heures à 100 °C)
- Conformément aux normes EN 61591 et EN/IEC 60704-2-13, votre appareil peut atteindre les valeurs suivantes en mode recyclage avec le kit de recyclage CleanAir longue durée (disponible en option) :
- Vitesse 1 : puissance d'extraction 360 M3H; niveau sonore 60 DB(A) re1pW
- Vitesse 2 : puissance d'extraction 477 M3H; niveau sonore 67 DB(A) re1pW
- Vitesse 3 : puissance d'extraction 569 M3H; niveau sonore 71 DB(A) re1pW

### Information technique et durabilité :

- Données de consommation :

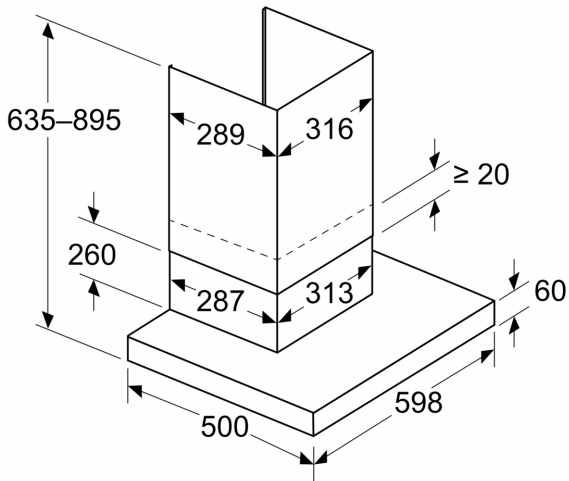
- Puissance de raccordement : 200 W
- Tension : 220 - 240 V.
- Durabilité :
- Fabriqué en Allemagne : produit sur un site de production neutre en CO2
- Emballage respectueux de l'environnement
- Filtre à odeurs CleanAir longue durée disponible avec une durée de vie prolongée jusqu'à 4 fois

### Informations sur la configuration et l'installation :

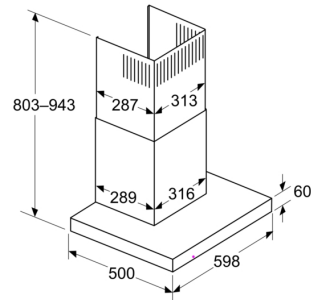
- Facilité d'installation réduisant les efforts lors de la pose
- Dimensions appareil en évacuation d'air (HxLxP) : 635-895 x 598 x 500 mm
- Dimensions appareil en mode recyclage (HxLxP) : 803-943 x 598 x 500 mm
- Diamètre du tuyau Ø 150 mm
- Câble de raccordement avec prise : 1.3 m

**Série 4, Hotte murale, 60 cm,  
Couleur inox  
DWB65CC30**

Mesures en mm  
**Appareil en mode d'évacuation d'air**

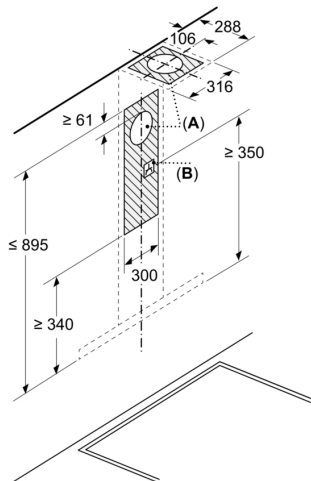


Mesures en mm  
**Perspective du système de recyclage**



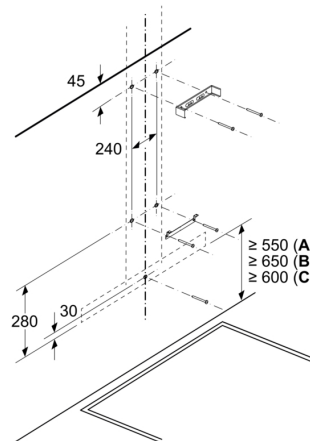
Mode de recyclage avec kit de recyclage (ce dernier est uniquement disponible en tant qu'accessoire séparé)

Mesures en mm



**A:** Évacuation  
**B:** Branchement électrique

Mesures en mm  
**Installation murale avec cheminée**



**A:** Électrique  
**B:** Gaz - depuis le bord supérieur du support casserole  
**C:** Électrique - pour l'Australie et la Nouvelle-Zélande

Mesures en mm  
**Profondeur du panneau mural**

