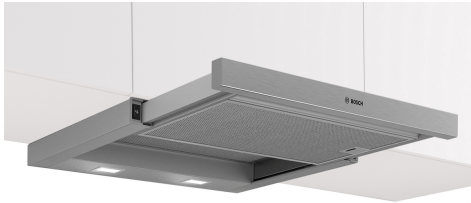


Série 2, Hotte télescopique, 60 cm, Silver DFM064W55



Accessoires en option

DSZ4682	BANDEAU DE FINITION BLANC
DSZ4686	BANDEAU DE FINITION NOIR
DWZ11T1B4	FILTRE A CHARBON CLEANAIR
DWZ11T114	KIT DE RECYCLAGE CLEANAIR
HEZG9AS00S	Adaptateur

Données techniques

Typologie:	Pull-out
Longueur du cordon électrique:	175 cm
Niche d'encastrement:	162mm x 526.0mm x 290mm mm
Hauteur:	203 mm
Ecart minimal avec la table de cuisson électrique:	430 mm
Ecart minimal avec la table de cuisson gaz:	650 mm
Poids net:	8.8 kg
Type de commandes:	Mécanique
Nombre de vitesses:	3
Débit d'aspiration max. en évacuation:	394 m ³ /h
Débit d'aspiration max. en recyclage:	238 m ³ /h
Débit d'air maximum:	394 m ³ /h
Nombre de lampes:	2
Niveau sonore:	68 dB(A) re 1pW
Diamètre du réducteur d'évacuation d'air:	150 mm
Matériau du filtre à graisses:	Aluminium lavable
Code EAN:	4242005538096
Puissance de raccordement:	108 W
Intensité:	10 A
Tension:	220-240 V
Fréquence:	50 Hz
Type de prise:	Fiche cont.terre/Gard.fil ter.
Type d'installation:	Encastrable



Série 2, Hotte télescopique, 60 cm, Silver DFM064W55

- Câble de raccordement avec prise : 1.75 m
- Diamètre du tuyau Ø 150 mm

Design:

- Hotte télescopique 60 cm
- Installation dans un meuble haut de 60 cm
- En mode évacuation, recyclage

Caractéristiques principales :

- Moteur capacitor
- Eclairage LED 2 x 3 W
- Température de couleur : 3500 K
- Intensité lumineuse : 131 lux
- 2 filtre(s) à graisse métallique(s)

Confort d'utilisation :

- Touches à bascule
- Touches, 3 vitesses d'aspiration

Confort de nettoyage :

- filtre(s) à graisse métallique(s) lavable au lave-vaisselle

Performances en évacuation :

- Conformément aux normes EN 61591 et EN/IEC 60704-2-13, votre appareil peut atteindre les valeurs suivantes en mode extraction :
Vitesse 1 : puissance d'extraction 276 M3H; niveau sonore 61 DB(A) re1pW
- Vitesse 2 : puissance d'extraction 336 M3H; niveau sonore 65 DB(A) re1pW
- Vitesse 3 : puissance d'extraction 394 M3H; niveau sonore 68 DB (A) re1pW
- Classe d'efficacité énergétique C* sur une échelle allant de A+++ à D
- Consommation énergétique moyenne : 57.3 kWh/an*
- Classe d'efficacité ventilateur : D*
- Classe d'efficacité éclairage : A*
- Classe d'efficacité filtre à graisse : B*

Performances en recyclage :

- Un kit de recyclage est indispensable pour toute installation en mode recyclage
- Conformément aux normes EN 61591 et EN/IEC 60704-2-13, votre appareil peut atteindre les valeurs suivantes en mode recyclage avec le kit de recyclage standard (disponible en option) : Vitesse 1 : puissance d'extraction 190 M3H; niveau sonore 66 DB(A) re1pW
- Vitesse 2 : puissance d'extraction 220 M3H; niveau sonore 69 DB(A) re1pW)
- Vitesse 3 : puissance d'extraction 238 M3H ; niveau sonore 71 DB (A) re1pW)

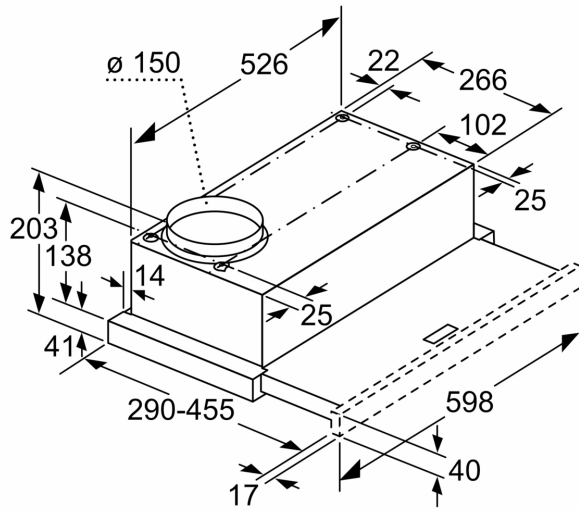
Information technique et durabilité :

- Données de consommation :
- Puissance de raccordement : 108 W
- Tension : 220 - 240 V.
- Durabilité :
- Fabriqué en Allemagne : produit sur un site de production neutre en CO2

Informations sur la configuration et l'installation :

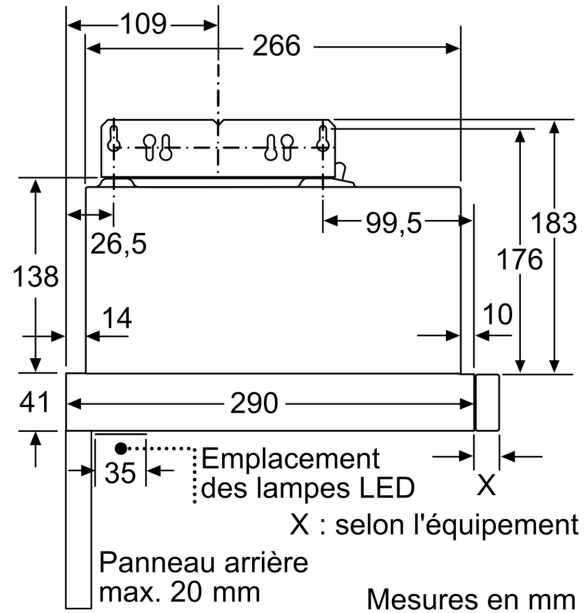
- Dimensions (H xLx P) : 203 x 598 x 290 mm
- Dimensions d'encastrement (HxLxP) : 162 x 526 x 290 mm

**Série 2, Hotte télescopique, 60 cm,
Silver
DFM064W55**

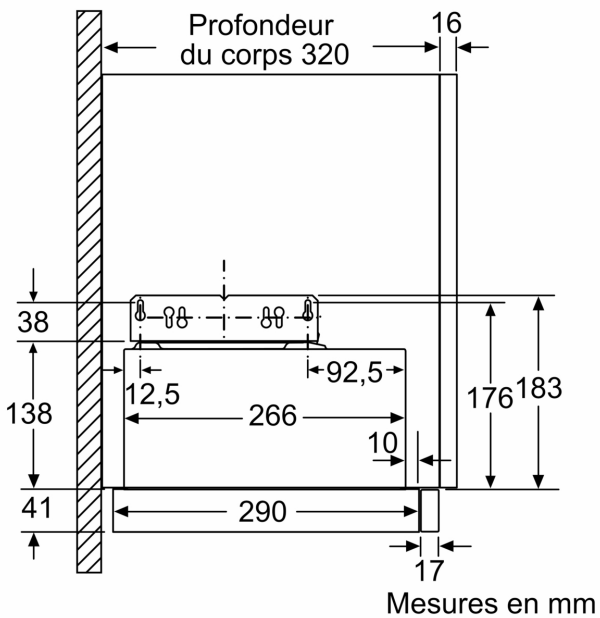


Réglage de la profondeur
du tiroir-filtre impossible

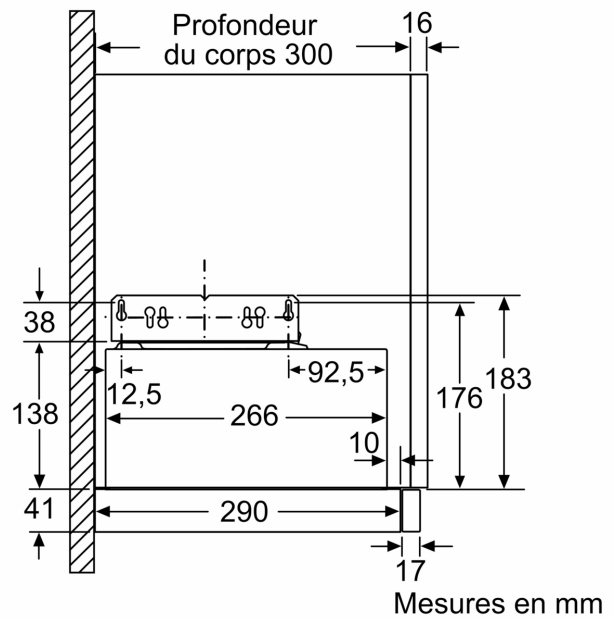
Mesures en mm



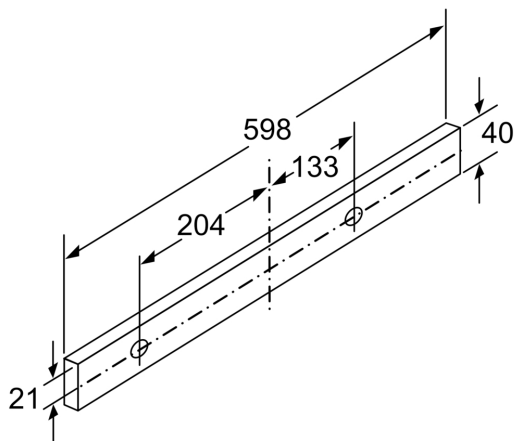
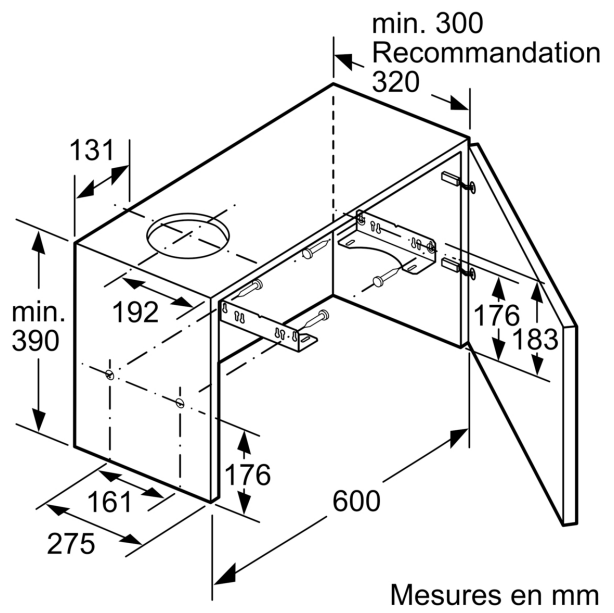
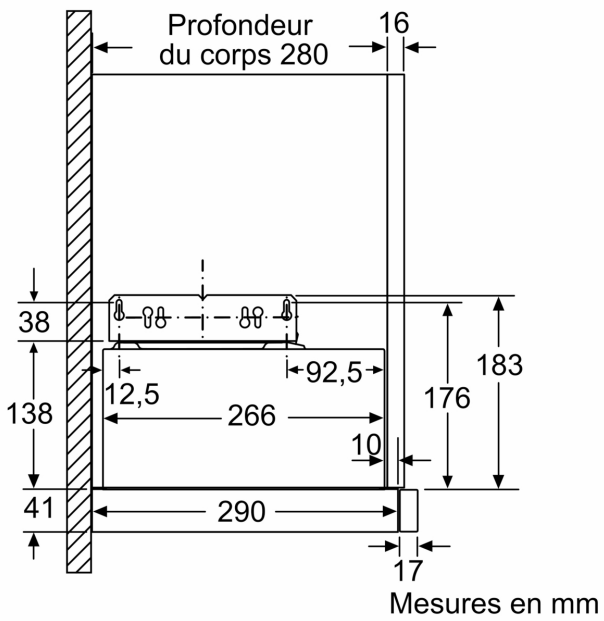
Mesures en mm



Mesures en mm



Mesures en mm



Mesures en mm