

VIRGOLA TOUCH COMFORT noir 90cm

Virgola Touch Comfort 90 Noir



Descriptif

Hotte encastrée 90cm, Réduction notable du bruit grâce à la conception phonoabsorbante, Commandes sensibles sur bandeau orientable en verre trempé, Finition noire, moteur 800m³/h, Débit d'air boost=652m³/h, Puissance acoustique mini = 50dB, max = 61dB. Eclairage LED réglable en intensité et température de couleur. Classe A. Installation facilitée

Le + du produit

La hotte est équipée d'un contrôle tactile sur l'ailette orientable, permettant l'accès aux différentes fonctions sans ouvrir la porte, tout en servant également de protection pour le meuble.

Données techniques

Caractéristiques principales

- Type de hotte : Encastrées
- Classe énergétique : Classe énergétique A
- Connectivité : Non
- Consommation électrique : 40 kwh/an

Hotte

- Type d'installation hotte : Encastré meuble haut
- Type d'aspiration hotte : Classique
- Installation possible en évacuation : Oui
- Installation possible en recyclage : Oui
- Type d'éclairage : Bandeau LED

Équipements

- Nombre de moteur : 1
- Nombre de filtre métallique : 4
- Filtre lavable : Oui
- Nombre de filtre à charbon : 1
- Type de filtre à charbon : Filtres à charbon et Zéolite réactivables
- Filtre à charbon inclus : Non, en option
- Cheminée incluse : Non
- Nombre de lampe : 1
- Puissance éclairage : 5,8 W

Design

- Couleur : Noir

Commandes

- Nombre de vitesses : 4
- Type de commandes : Sensitives rétro-éclairées
- Télécommande : Non

Fonctions

- Indicateur saturation du filtre : Oui
- Arrêt temporisé : Oui
- Minuterie auto : Non
- Clean air : Non
- Eclairage réglable en intensité : Oui
- Réglage de température de couleur : 2700-5600K
- Clapet anti retour : Oui

Performances

- Classe d'efficacité d'évacuation des vapeurs : A
- Classe d'efficacité de l'éclairage : B
- Classe d'efficacité de filtrage à graisse : C
- Débit d'air min. : 287 m3/h
- Débit d'air max. : 535 m3/h
- Débit d'air boost : 652 m3/h
- Puissance acoustique min. : 50 dB(A)
- Puissance acoustique max. : 61 dB(A)
- Puissance acoustique booster : 65 dB(A)
- Pression de l'air (Pbep) : 351 Pa

Dimensions et logistique

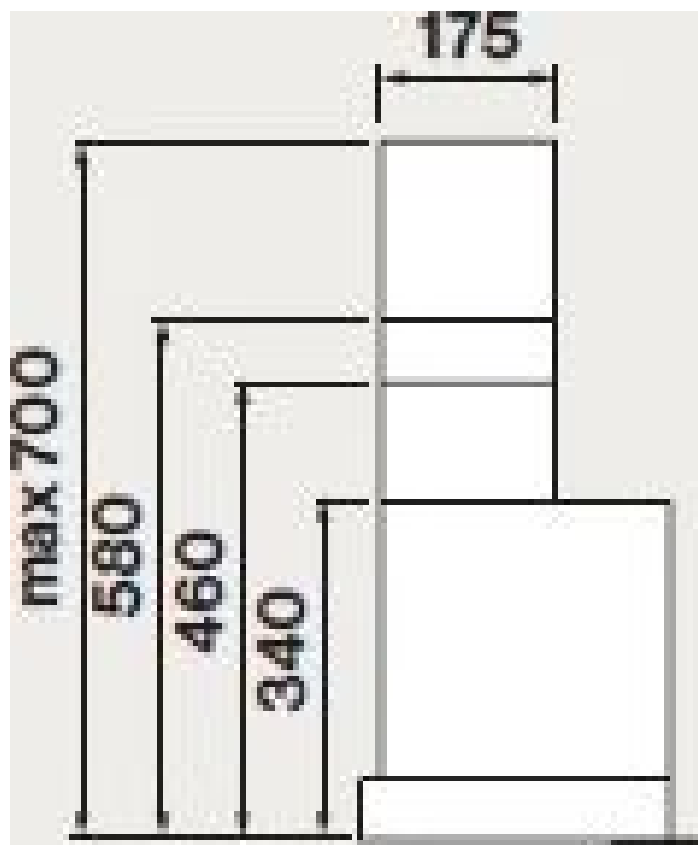
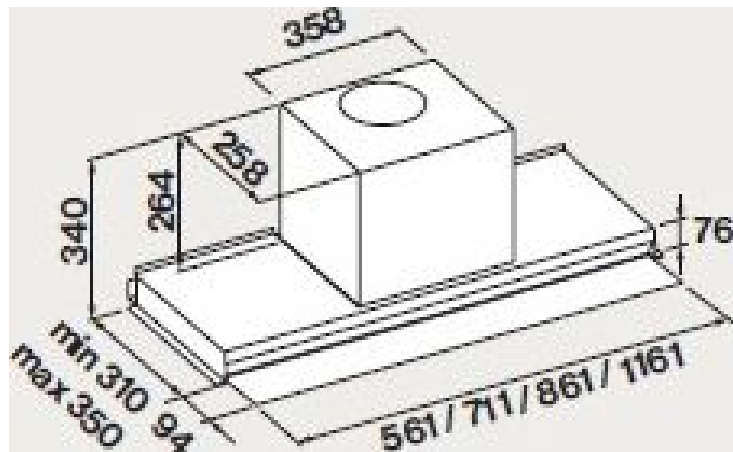
- EAN : 8034122370811
- Référence chez le fournisseur : CVJN90.E35P2#EUN490F
- Largeur de hotte : 86 cm
- Hauteur hors cheminée : 340 mm
- Distance min. hotte plan de cuisson électrique : 52 cm
- Distance min. hotte plan de cuisson gaz : 52 cm
- Dimensions extérieures (LxPxH) : 861x310x340 mm
- Dimensions emballage (LxPxH) : 995x410x465 mm
- Poids brut : 17.7 kg
- Poids net : 13.9 kg
- Origine : Italie
- Triman recyclage : Nos emballages peuvent faire l'objet d'une cons tri

Informations techniques

- Dimensions d'encastrement (LxP) : 862x310 mm
- Diamètre d'évacuation (mm) : Ø150
- Largeur de niche : 862 mm
- Hauteur de niche : 340 mm
- Profondeur de niche : 310 mm
- Tension : 220-240V
- Fréquence : 50/60 Hz
- Longueur du câble de raccordement : 150 cm
- Consommation en mode veille : 0.28 W
- Type de prise : Schuko

Disponibilité des pièces détachées fonctionnelles : 15 ans à compter de la date d'achat

Schémas techniques



Accessoires

<u>EAN</u>	<u>Nart</u>	<u>Référence</u>	<u>Désignation</u>
8034122711942	134696	KCVJN.01N	Cheminée Virgola Black h 120mm
8034122711935	134697	KCVJN.00N	Cheminée Virgola Black h 2x 185mm
8034122714219	139316	KACL.1039	Filtre charbon zéolite Microtech