

# Lave-linge

# Manuel d'utilisation

---

WW90\*G3M0\*\*\*/WW80\*G3M0\*\*\*/WW70\*G3M0\*\*\*/

---

**SAMSUNG**

# Sommaire

---

<b>Consignes de sécurité</b>	<b>4</b>
Ce que vous devez savoir concernant les consignes de sécurité	4
Symboles de sécurité importants	4
Consignes de sécurité importantes	5
Avertissements importants concernant l'installation	8
Mises en garde concernant l'installation	9
Avertissements importants concernant l'utilisation	9
Mises en garde concernant l'utilisation	11
Avertissements importants concernant le nettoyage	14
Instructions concernant les déchets DEEE	15
Ecodesign	15
<b>Installation</b>	<b>16</b>
Ce qui est inclus	16
Conditions d'installation	18
Installation étape par étape	20
<b>Avant de commencer</b>	<b>30</b>
Cycle à vide	30
Instructions de lavage	30
Recommandation en matière de lessive	33
Instructions relatives au tiroir à lessive	34
<b>Opérations</b>	<b>37</b>
Panneau de commande	37
Étapes simples pour démarrer	40
Présentation des cycles	41
Paramètres	43
<b>Maintenance</b>	<b>44</b>
NETTOYAGE TAMBOUR	44
Vidange d'urgence	45
Nettoyage	46
Reprise du fonctionnement après du gel	49
Mesures en cas de non-utilisation prolongée	49

---

<b>Dépannage</b>	<b>50</b>
Contrôles	50
Codes d'information	54
<b>Caractéristiques techniques</b>	<b>56</b>
Tableau des symboles d'entretien des tissus	56
Protection de l'environnement	58
Garantie pour les pièces détachées	58
Fiche de caractéristiques techniques	59
Informations relatives à EPREL	60
Informations indicatives (conformément à la norme UE 2019/2023)	60
<b>Coordonnées de contact</b>	<b>61</b>
DES QUESTIONS OU DES COMMENTAIRES ?	61

# Consignes de sécurité

---

- Félicitations pour l'achat de votre nouveau lave-linge Samsung. Ce manuel contient des informations importantes concernant l'installation, l'utilisation et l'entretien de votre appareil. Lisez attentivement ce manuel avant d'utiliser le lave-linge afin d'utiliser efficacement et en toute sécurité les fonctionnalités et fonctions que votre nouveau lave-linge vous propose.
- Pour vérifier le nom du modèle, reportez-vous à l'étiquette qui accompagne l'appareil ou qui est apposée dessus.

## Ce que vous devez savoir concernant les consignes de sécurité

---

Veillez lire attentivement le présent manuel afin de savoir comment utiliser votre nouvel appareil en toute sécurité et profiter pleinement de toutes ses fonctions et fonctionnalités. Conservez ce manuel dans un endroit sûr situé à proximité de l'appareil afin de pouvoir vous y reporter ultérieurement. N'utilisez pas cet appareil autrement que pour l'usage auquel il est destiné, conformément aux consignes du présent manuel d'instructions.

Les avertissements et consignes de sécurité importantes figurant dans le présent manuel ne sont pas exhaustifs. Il est de votre responsabilité de faire preuve de bon sens, de prudence et de discernement lors de l'installation, de l'entretien et de l'utilisation de votre lave-linge.

Les consignes d'utilisation suivantes couvrant plusieurs modèles, il se peut que les caractéristiques de votre lave-linge diffèrent légèrement de celles décrites dans ce manuel ; ainsi, certains symboles d'avertissement peuvent ne pas s'appliquer à votre machine. Pour toute question ou doute, contactez votre centre de réparation le plus proche ou connectez-vous sur [www.samsung.com](http://www.samsung.com).

## Symboles de sécurité importants

---

Signification des icônes et symboles utilisés dans le présent manuel d'utilisation :

### **AVERTISSEMENT**

Risques ou pratiques inadaptées susceptibles de causer **des blessures corporelles graves, voire mortelles, et/ou des dommages matériels.**

### **ATTENTION**

Risques ou pratiques inadaptées susceptibles de causer **des blessures corporelles et/ou des dommages matériels.**

### **Lisez les instructions.**

Après avoir lu le présent manuel, conservez-le en lieu sûr afin de pouvoir vous y reporter ultérieurement.

Lisez l'ensemble des consignes avant d'utiliser l'appareil.

### **REMARQUE**

Indique la présence d'un risque de blessures corporelles ou de dommages matériels.

Ces symboles d'avertissement ont pour but d'éviter tout risque de blessure pour vous et autrui.

Respectez-les en toutes circonstances.

Comme avec tout équipement électrique ou comportant des pièces mobiles, il existe un certain nombre de dangers potentiels. Pour utiliser cet appareil en toute sécurité, familiarisez-vous avec son fonctionnement et restez prudent lorsque vous l'utilisez.

---

## Consignes de sécurité importantes

---

**Afin de réduire les risques d'incendie, d'électrocution ou de blessures corporelles lors de l'utilisation de votre appareil, suivez les précautions de base, notamment les suivantes :**

1. Cet appareil n'est pas conçu pour être utilisé par des personnes (y compris les enfants) ayant une expérience et des connaissances insuffisantes ou dont les capacités physiques, sensorielles ou mentales sont réduites, sauf si celles-ci sont sous la surveillance ou ont reçu les instructions d'utilisation appropriées de la personne responsable de leur sécurité.
2. **Pour une utilisation en Europe :** Cet appareil peut être utilisé par des enfants âgés de 8 ans et plus et par des personnes dont les capacités physiques, sensorielles ou mentales sont réduites, ou étant dépourvues de connaissances et d'expérience, si celles-ci sont sous surveillance ou ont reçu les instructions pour une utilisation en toute sécurité de l'appareil et si elles sont conscientes des dangers impliqués. Les enfants ne doivent pas jouer avec l'appareil. Le nettoyage et l'entretien par l'utilisateur ne doivent pas être effectués par des enfants sans surveillance.
3. Les enfants doivent rester sous la surveillance d'un adulte pour s'assurer qu'ils ne jouent pas avec l'appareil.
4. Si le cordon d'alimentation est endommagé, il doit être remplacé par le fabricant, son réparateur ou une personne disposant de qualifications équivalentes afin d'éviter tout danger.
5. **ATTENTION :** Afin d'éviter tout risque dû à une réinitialisation par inadvertance du dispositif de protection thermique, cet appareil ne doit pas être alimenté via un dispositif de commutation externe, tel qu'un programmateur, ou être connecté à un circuit qui est régulièrement activé ou désactivé par le fournisseur d'énergie.
6. Les ensembles de tuyaux neufs fournis avec l'appareil doivent être utilisés et ceux usagés ne doivent pas être réutilisés.

# Consignes de sécurité

---

7. Cet appareil est destiné à une utilisation domestique uniquement et ne peut pas être utilisé :
  - dans des salles de restauration du personnel au sein de magasins, bureaux et autres environnements de travail ;
  - dans des fermes ;
  - par les clients d'hôtels, de motels et autres environnements de type résidentiel ;
  - dans des environnements de type chambres d'hôtes ;
  - dans des espaces destinés à un usage communal dans des immeubles d'appartements ou dans des laveries.
8. Pour les appareils comportant des orifices de ventilation à la base, veillez à ce que ceux-ci ne soient pas obstrués par de la moquette.
9. **Pour une utilisation en Europe** : les enfants de moins de 3 ans ne doivent pas s'approcher de l'appareil s'ils ne sont pas sous surveillance en continu.

## REMARQUE

Les points à partir du numéro 10 et jusqu'à la fin de la liste ne sont applicables qu'aux modèles dotés d'une fonction de séchage.

10. Le sèche-linge à tambour ne doit pas être utilisé si des produits chimiques industriels ont été utilisés pour le nettoyage.
11. Le piège à peluches doit être nettoyé fréquemment, le cas échéant.
12. Vous ne devez pas laisser s'accumuler de peluches autour du sèche-linge à tambour. (Ne s'applique pas aux appareils prévus avec une évacuation vers l'extérieur du bâtiment)
13. Une ventilation appropriée doit être présente pour éviter le retour des gaz dans la pièce pour les appareils brûlant d'autres combustibles, y compris ceux faisant appel à des flammes ouvertes.
14. Ne faites jamais sécher du linge sale dans le sèche-linge à tambour.

- 
15. Le linge ayant été sali avec des produits tels que de l'huile de cuisine, de l'acétone, de l'alcool, de l'essence, du kérosène, des détergents ménagers et détachants, de la térébenthine, des cires et des décapants doit être lavé à l'eau chaude avec une quantité supplémentaire de lessive avant de pouvoir le faire sécher dans le sèche-linge à tambour.
  16. Des éléments tels que le caoutchouc mousse (mousse de latex), les bonnets de douche, les tissus imperméables, les articles et vêtements comportant du caoutchouc ou les oreillers à base de caoutchouc mousse ne doivent pas être séchés dans le sèche-linge à tambour.
  17. Les adoucissants, ou les produits similaires, doivent être utilisés de la manière indiquée dans leurs instructions.
  18. Pendant la dernière partie d'un cycle du sèche-linge à tambour, aucune chaleur n'est émise (cycle de refroidissement) afin de garantir que le linge sera laissé en fin de cycle à une température qui ne l'endommage pas.
  19. Retirez tous les objets des poches tels que les briquets et les allumettes.
  20. **AVERTISSEMENT** : N'arrêtez jamais un sèche-linge à tambour avant la fin du cycle de séchage, sauf si vous sortez et étendez immédiatement le linge afin que la chaleur se dissipe.
  21. **AVERTISSEMENT** : l'appareil ne doit pas être alimenté via un dispositif de commutation externe, tel qu'un programmateur, ou être connecté à un circuit qui est régulièrement activé ou désactivé par le fournisseur d'énergie.
  22. L'air d'échappement ne doit pas être évacué dans un conduit qui est utilisé pour l'évacuation de fumées provenant d'appareils brûlant du gaz ou d'autres combustibles.
  23. L'appareil ne doit pas être installé derrière une porte verrouillable, une porte coulissante ou une porte possédant une charnière du côté opposé à celui du sèche-linge à tambour, d'une telle manière que l'ouverture totale du hublot du sèche-linge à tambour soit restreinte.

# Consignes de sécurité

---

## Avertissements importants concernant l'installation

---

### AVERTISSEMENT

L'installation de cet appareil doit être effectuée par un technicien ou un centre de réparation qualifié.

- Le non-respect de cette consigne peut entraîner une électrocution, un incendie, une explosion, des problèmes avec l'appareil ou des blessures.

Cet appareil étant très lourd, prenez toutes les précautions nécessaires pour le soulever.

Branchez fermement le cordon d'alimentation à une prise électrique murale qui est conforme aux spécifications électriques locales. Utilisez la prise uniquement pour cet appareil et n'utilisez pas de rallonge.

- Le fait de partager une prise murale avec d'autres appareils à l'aide d'une multiprise ou d'une rallonge peut entraîner une électrocution ou un incendie.
- Assurez-vous que la tension, la fréquence et le courant sont identiques à ceux inscrits sur les spécifications de l'appareil. Le non-respect de cette consigne peut entraîner une électrocution ou un incendie.

Éliminez régulièrement toute eau, poussière ou corps étranger au niveau des broches de la fiche d'alimentation et des points de contact à l'aide d'un chiffon sec.

- Débranchez la fiche d'alimentation et nettoyez-la à l'aide d'un chiffon sec.
- Le non-respect de cette consigne peut entraîner une électrocution ou un incendie.

Branchez la fiche d'alimentation dans la prise murale de sorte que le cordon touche le sol.

- Si vous branchez la fiche d'alimentation dans l'autre sens, les fils électriques à l'intérieur du câble risquent d'être endommagés, entraînant un risque d'électrocution ou d'incendie.

Conservez tous les matériaux d'emballage hors de la portée des enfants car ils pourraient être dangereux.

- Si un enfant met un sac en plastique sur sa tête, il risque de s'asphyxier.

Si la fiche d'alimentation, le cordon d'alimentation ou l'appareil est endommagé(e), contactez le centre de réparation le plus proche.

Cet appareil doit être correctement mis à la terre.

Ne reliez pas le conducteur de terre de l'appareil à un tuyau de gaz, un tuyau de canalisation en plastique ou une ligne téléphonique.

- Cela pourrait entraîner une électrocution, un incendie, une explosion ou des problèmes avec l'appareil.
- Ne branchez jamais le cordon d'alimentation sur une prise qui n'est pas correctement mise à la terre et qui n'est pas conforme aux réglementations locales et nationales en vigueur.

N'installez jamais cet appareil près d'un radiateur ou de matériaux inflammables.

N'installez pas cet appareil dans un endroit humide, huileux ou poussiéreux, dans un endroit exposé à la lumière directe du soleil ou à l'eau (gouttes de pluie).

N'installez pas cet appareil dans une pièce exposée à de basses températures.

- Le gel risquerait de faire éclater les tuyaux.

N'installez pas l'appareil dans un lieu où une fuite de gaz est susceptible de se produire.

- Cela pourrait entraîner une électrocution ou un incendie.



---

N'utilisez pas de transformateur électrique.

- Cela pourrait entraîner une électrocution ou un incendie.

N'utilisez pas une fiche ou un cordon d'alimentation endommagé(e), ou une prise murale mal fixée.

- Cela pourrait entraîner une électrocution ou un incendie.

Ne tirez pas sur le cordon d'alimentation et ne le pliez pas excessivement.

Ne vrillez pas le cordon d'alimentation et ne le nouez pas.

N'accrochez pas le cordon d'alimentation sur un objet métallique, ne posez pas d'objet lourd sur le cordon d'alimentation, ne l'insérez pas entre des objets et ne le coincez pas dans l'espace situé derrière l'appareil.

- Cela pourrait entraîner une électrocution ou un incendie.

Ne tirez pas sur le cordon d'alimentation pour débrancher la fiche d'alimentation.

- Débranchez le cordon en tenant la fiche.
- Le non-respect de cette consigne peut entraîner une électrocution ou un incendie.

L'appareil doit être positionné de telle manière que la fiche d'alimentation, les robinets d'arrivée d'eau et les tuyaux de vidange restent accessibles en permanence.

En cas de réparation de l'appareil par un prestataire de services non agréé, par l'utilisateur lui-même ou par toute autre personne non professionnelle, Samsung ne saura être tenue pour responsable des dommages subis par l'appareil, de toute blessure ou tout autre problème avec l'appareil découlant d'une tentative de réparation de l'appareil qui ne serait pas strictement conforme aux présentes instructions de réparation et de maintenance. Tout dommage subi par l'appareil en raison d'une tentative de réparation de l'appareil par une autre personne qu'un prestataire de services agréé Samsung ne sera pas couvert par la garantie.

## Mises en garde concernant l'installation

---

### ATTENTION

Cet appareil doit être positionné de façon à permettre l'accès à la fiche d'alimentation.

- Le non-respect de cette consigne risque d'entraîner une électrocution en cas de fuite de courant.

Installez l'appareil sur un sol plan et solide, capable de supporter son poids.

- Le non-respect de cette consigne peut entraîner des vibrations, des mouvements, des bruits anormaux ou des problèmes avec l'appareil.

## Avertissements importants concernant l'utilisation

---

### AVERTISSEMENT

En cas d'inondation, coupez immédiatement l'alimentation en eau et l'alimentation électrique et contactez votre centre de réparation le plus proche.

- Ne touchez pas la fiche d'alimentation avec les mains mouillées.
- Vous risqueriez de vous électrocuter.

# Consignes de sécurité

---

Si l'appareil émet des bruits anormaux ou dégage une odeur de brûlé ou de la fumée, débranchez immédiatement le cordon d'alimentation et contactez votre centre de réparation le plus proche.

- Le non-respect de cette consigne peut entraîner une électrocution ou un incendie.

En cas de fuite de gaz (propane, GPL, etc.), aérez immédiatement sans toucher à la fiche d'alimentation. Ne touchez pas l'appareil ou le cordon d'alimentation.

- N'utilisez pas de ventilateur.
- Une étincelle peut entraîner une explosion ou un incendie.

Avant de mettre l'appareil au rebut, retirez le levier du hublot du lave-linge.

- Si un enfant venait à être piégé à l'intérieur de l'appareil, il risquerait de s'asphyxier.

Assurez-vous de retirer l'emballage (mousse, polystyrène) fixé au bas du lave-linge avant d'utiliser celui-ci.

Ne lavez jamais de linge ayant été en contact avec de l'essence, du kérosène, du benzène, du diluant de peinture, de l'alcool ou toute autre substance inflammable ou explosive.

- Cela pourrait entraîner une électrocution, un incendie ou une explosion.

Ne forcez pas l'ouverture du hublot pendant le fonctionnement de l'appareil (lavage à haute température/séchage/essorage).

- L'eau qui s'échapperait du lave-linge risquerait de provoquer des brûlures ou de rendre le sol glissant. Cela pourrait entraîner des blessures.
- L'ouverture forcée du hublot peut entraîner des dommages sur l'appareil ou des blessures.

Ne touchez pas la fiche d'alimentation avec les mains mouillées.

- Cela pourrait entraîner une électrocution.

Si l'appareil est en cours d'utilisation, ne le mettez pas hors tension en débranchant son cordon d'alimentation.

- Le fait de rebrancher le cordon d'alimentation sur la prise murale peut provoquer une étincelle et entraîner une électrocution ou un incendie.

Ne laissez pas les enfants monter dans ou sur l'appareil.

- Cela pourrait entraîner une électrocution, des brûlures ou des blessures.

N'insérez pas votre main ou un objet métallique sous le lave-linge lorsqu'il est en cours de fonctionnement.

- Cela pourrait entraîner des blessures.

Ne débranchez pas l'appareil en tirant le cordon d'alimentation. Tenez toujours fermement la fiche d'alimentation et tirez-la tout droit pour la retirer de la prise.

- Un cordon d'alimentation endommagé risque de provoquer un court-circuit, un incendie et/ou une électrocution.

Ne tentez pas de réparer, de démonter ou de modifier l'appareil vous-même.

- N'utilisez pas de fusible (cuivre, fil d'acier, etc.) autre qu'un fusible standard.
- Lorsque l'appareil doit être réparé ou réinstallé, contactez votre centre de réparation le plus proche.
- Le non-respect de cette consigne peut entraîner une électrocution, un incendie, des problèmes avec l'appareil ou des blessures.

Si le tuyau d'arrivée d'eau se détache du robinet d'eau et inonde l'appareil, débranchez le cordon d'alimentation.

- Le non-respect de cette consigne peut entraîner une électrocution ou un incendie.



---

Débranchez le cordon d'alimentation lorsque l'appareil n'est pas utilisé pendant des périodes prolongées ou lors d'orages violents.

- Le non-respect de cette consigne peut entraîner une électrocution ou un incendie.

Si une substance étrangère pénètre dans l'appareil, débranchez le cordon d'alimentation et contactez votre service clientèle Samsung le plus proche.

- Cela pourrait entraîner une électrocution ou un incendie.

Ne laissez pas les enfants (ou les animaux domestiques) jouer sur ou dans le lave-linge. Le hublot du lave-linge ne s'ouvre pas facilement de l'intérieur ; un enfant peut donc se blesser gravement s'il est enfermé dans l'appareil.

## Mises en garde concernant l'utilisation

---

### ATTENTION

Lorsque le lave-linge est contaminé par des corps étrangers (par ex. produit de nettoyage, salissures, résidus alimentaires, etc.), débranchez le cordon d'alimentation et nettoyez le lave-linge à l'aide d'un chiffon doux humide.

- À défaut, une décoloration, une déformation, des dommages ou de la rouille peuvent apparaître.

La vitre du hublot peut se casser en cas d'impact fort. Utilisez le lave-linge avec précaution.

- Si la vitre du hublot est cassée, il existe un risque de blessure.

Ouvrez lentement le robinet d'eau après une longue période d'inutilisation, un problème d'arrivée d'eau ou le raccordement du tuyau d'arrivée d'eau.

- La pression d'air dans le tuyau d'arrivée d'eau ou dans la canalisation d'eau peut endommager une pièce de l'appareil ou entraîner une fuite d'eau.

En cas d'erreur de vidange durant un cycle, vérifiez s'il y a un problème de vidange.

- En cas d'inondation due à un problème de vidange, il existe un risque d'électrocution ou d'incendie.

Introduisez complètement le linge dans le lave-linge afin qu'il ne reste pas coincé dans le hublot.

- Si du linge reste coincé dans le hublot, cela risque d'endommager le linge ou le lave-linge ou de provoquer une fuite d'eau.

Coupez l'arrivée d'eau lorsque le lave-linge n'est pas en cours d'utilisation.

- Assurez-vous que les vis sur le raccord du tuyau d'arrivée d'eau sont correctement serrées.

Veillez à ce que le joint en caoutchouc et la vitre du hublot ne soient pas contaminés par des corps étrangers (par ex. résidus, fils, cheveux, etc.).

- Si des substances étrangères sont prises dans le hublot ou si ce dernier ne se ferme pas correctement, une fuite d'eau peut survenir.

Ouvrez le robinet d'eau et vérifiez que le raccord du tuyau d'arrivée d'eau est fermement serré et qu'il n'y a aucune fuite d'eau avant d'utiliser l'appareil.

- Si les vis sur le raccord du tuyau d'arrivée d'eau sont desserrées, une fuite d'eau peut survenir.

L'appareil que vous avez acheté est prévu pour une utilisation domestique uniquement.



# Consignes de sécurité

---

L'utilisation à des fins professionnelles est considérée comme une utilisation inappropriée de l'appareil. Dans ce cas, l'appareil ne sera pas couvert par la garantie standard prévue par Samsung et Samsung ne saura en aucun cas être tenue pour responsable en cas de dysfonctionnements ou dommages résultant d'une utilisation inappropriée.

Ne montez pas sur l'appareil et ne placez pas d'objets (par ex. linge, bougies allumées, cigarettes allumées, vaisselle, produits chimiques, objets métalliques, etc.) sur l'appareil.

- Cela pourrait entraîner une électrocution, un incendie, des problèmes avec l'appareil ou des blessures.

Ne pulvérisiez pas de substance volatile, telle que de l'insecticide, sur la surface de l'appareil.

- En plus d'être nocive pour l'être humain, elle peut également entraîner une électrocution, un incendie ou des problèmes avec l'appareil.

Ne placez pas d'objets générant un champ électromagnétique à proximité du lave-linge.

- Ceci pourrait entraîner des blessures dues à un dysfonctionnement.

L'eau vidangée durant un cycle de séchage ou de lavage à haute température est chaude. Ne touchez pas cette eau.

- Cela pourrait entraîner des brûlures ou des blessures.

Le temps de vidange peut varier selon la température de l'eau. Si la température de l'eau est trop élevée, le processus de vidange commence une fois que l'eau a refroidi.

Ne lancez pas de cycle de lavage, d'essorage ou de séchage pour des sièges, tapis ou vêtements imperméables (\*), sauf si votre appareil possède un cycle spécial pour ce genre d'articles.

(\*) : linge de lit en laine, vêtements de pluie, vestes de pêche, pantalons de ski, sacs de couchage, protections de linge, vêtements de sudation, bâches pour vélos, motos et voitures, etc.

- Ne lavez pas de tapis épais ou durs même s'ils portent le symbole de lave-linge sur leur étiquette d'entretien. Les vibrations anormales ainsi provoquées risquent d'entraîner des blessures ou des dommages sur le lave-linge, les murs, le sol ou le linge.
- Ne lavez pas de lingettes jetables ou de paillasons ayant des dos en caoutchouc. Les dos en caoutchouc sont susceptibles de se détacher et d'adhérer à l'intérieur du tambour, ce qui pourrait entraîner un dysfonctionnement tel qu'une erreur de vidange.

Ne faites jamais fonctionner le lave-linge sans le tiroir à lessive.

- Ceci pourrait entraîner une électrocution ou des blessures en cas de fuite d'eau.

Ne touchez pas l'intérieur du tambour durant ou juste après un cycle de séchage car il est encore chaud.

- Cela pourrait entraîner des brûlures.

La vitre du hublot devient chaude pendant le lavage et le séchage. Par conséquent, ne touchez pas la vitre du hublot.

De même, ne laissez pas les enfants jouer autour du lave-linge ou toucher la vitre du hublot.

- Cela pourrait entraîner des brûlures.

N'insérez pas votre main dans le tiroir à lessive.

- Ceci pourrait entraîner des blessures si votre main reste bloquée par le système d'ajout de lessive.

Lorsque vous utilisez de la lessive en poudre, retirez le compartiment à lessive liquide (modèles applicables uniquement).

- En cas de non-respect de cette consigne, une fuite d'eau peut survenir à l'avant du tiroir à lessive.



---

Ne placez pas d'objets (par ex. chaussures, résidus alimentaires, animaux) autres que du linge dans le lave-linge.

- Ceci pourrait endommager le lave-linge ou provoquer des vibrations anormales entraînant des blessures, voire la mort dans le cas d'animaux domestiques.

N'actionnez pas les boutons à l'aide d'objets tranchants tels que des aiguilles, des couteaux, vos ongles, etc.

- Cela pourrait entraîner une électrocution ou des blessures.

Ne lavez pas de linge entré en contact avec des huiles, crèmes ou lotions généralement utilisées dans les salons de beauté ou de massage.

- Ceci pourrait provoquer une déformation du joint en caoutchouc et donc une fuite d'eau.

Ne laissez pas d'objets métalliques (par ex. épingles de sûreté, à cheveux, etc.) ou d'agent de chlorage dans le tambour pendant des périodes prolongées.

- Ceci pourrait entraîner l'apparition de rouille sur le tambour.
- Si de la rouille commence à se former à la surface du tambour, appliquez un produit de nettoyage (neutre) sur la surface et nettoyez à l'aide d'une éponge. N'utilisez jamais de brosse métallique.

N'utilisez pas directement de produits de nettoyage à sec dans l'appareil et ne lavez, ne rincez et n'essorez pas de linge entré en contact avec du produit de nettoyage à sec.

- Risque de combustion ou d'inflammation spontanée résultant de la chaleur dégagée par l'oxydation de l'huile.

N'utilisez pas l'eau provenant d'appareils de refroidissement/chauffage d'eau.

- Ceci pourrait entraîner des problèmes avec le lave-linge.

N'utilisez pas de savon naturel pour les mains dans le lave-linge.

- Si le savon se solidifie et s'accumule à l'intérieur du lave-linge, il risque d'entraîner des problèmes avec l'appareil, une décoloration, l'oxydation ou le dégagement de mauvaises odeurs.

Placez les chaussettes et les soutiens-gorge dans un filet de lavage et lavez-les avec le reste du linge.

Ne lavez pas d'articles de grande taille tels que des draps dans un filet de lavage.

- En cas de non-respect de cette consigne, des vibrations anormales peuvent se produire et provoquer des blessures.

N'utilisez pas de produit de nettoyage solidifié.

- S'il s'accumule dans le lave-linge, une fuite d'eau peut en résulter.

Assurez-vous que toutes les poches des vêtements à laver sont vides.

- Les objets durs et pointus, comme les pièces de monnaie, les épingles de sûreté, les clous, les vis ou les pierres, peuvent occasionner d'importants dégâts à l'appareil.

Évitez de laver des vêtements comportant de grandes boucles, des boutons ou d'autres accessoires métalliques lourds.

Triez le linge par couleur en fonction de la solidité de la couleur et sélectionnez le cycle, la température d'eau et les fonctions supplémentaires recommandés.

- En cas de non-respect de cette consigne, cela pourrait entraîner une décoloration ou une détérioration des tissus.

Veillez à ce que les doigts des enfants ne soient pas pris dans le hublot lorsque vous le fermez.

- Le non-respect de cette consigne peut entraîner des blessures.



# Consignes de sécurité

---

Pour éviter la formation de mauvaises odeurs ou de moisissures, laissez le hublot ouvert après un cycle de lavage afin de laisser le tambour sécher.

Pour éviter l'accumulation de calcaire, laissez le tiroir à lessive ouvert après un cycle de lavage et séchez l'intérieur.

## Avertissements importants concernant le nettoyage

---

### AVERTISSEMENT

Ne nettoyez pas l'appareil en pulvérisant directement de l'eau dessus.

N'utilisez pas de produit de nettoyage agressif.

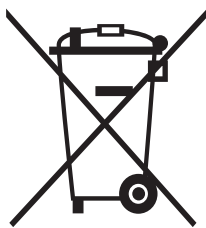
N'utilisez pas de benzène, de diluant ou d'alcool pour nettoyer l'appareil.

- Cela pourrait entraîner une décoloration, une déformation, des dommages, une électrocution ou un incendie.

Avant d'effectuer une opération de nettoyage ou d'entretien, débranchez l'appareil de la prise murale.

- Le non-respect de cette consigne peut entraîner une électrocution ou un incendie.

## Instructions concernant les déchets DEEE



### Les bons gestes de mise au rebut de ce produit (Déchets d'équipements électriques et électroniques)

(Applicable aux pays disposant de systèmes de collecte séparés)

Ce symbole sur le produit, ses accessoires ou sa documentation indique que ni le produit, ni ses accessoires électroniques usagés (chargeur, casque audio, câble USB, etc.) ne peuvent être jetés avec les autres déchets ménagers. La mise au rebut incontrôlée des déchets présentant des risques environnementaux et de santé publique, veuillez séparer vos produits et accessoires usagés des autres déchets. Vous favoriserez ainsi le recyclage de la matière qui les compose dans le cadre d'un développement durable.

Les particuliers sont invités à contacter le magasin leur ayant vendu le produit ou à se renseigner auprès des autorités locales pour connaître les procédures et les points de collecte de ces produits en vue de leur recyclage.

Les entreprises et particuliers sont invités à contacter leurs fournisseurs et à consulter les conditions de leur contrat de vente. Ce produit et ses accessoires ne peuvent être jetés avec les autres déchets.

Pour obtenir des informations sur les engagements environnementaux de Samsung et sur les obligations réglementaires spécifiques à l'appareil (par ex. la réglementation REACH), rendez-vous sur notre page relative au développement durable accessible via [www.samsung.com](http://www.samsung.com).

### Mise au rebut de l'appareil en France

**FR**  
Cet appareil et ses accessoires se recyclent

REPRISE À LA LIVRAISON    À DÉPOSER EN MAGASIN    À DÉPOSER EN DÉCHÈTERIE

Points de collecte sur [www.quefairedemesdechets.fr](http://www.quefairedemesdechets.fr)  
Privilégiez la réparation ou le don de votre appareil !

**FR**  
ÉLÉMENTS D'EMBALLAGE + LIVRET + FEUILLE

BAC DE TRI

Séparez les éléments avant de trier

### Ecodesign

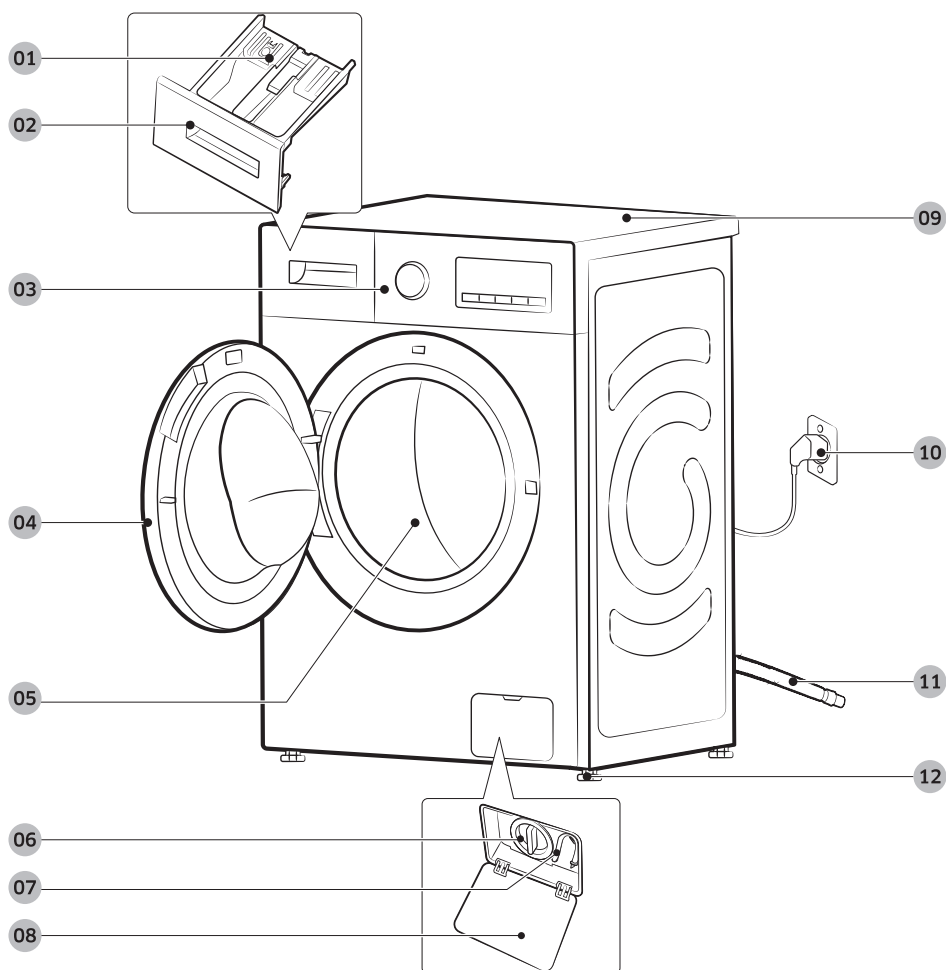
Pour obtenir les instructions détaillées d'installation et de nettoyage du lave-linge, ainsi que des informations relatives à l'écoconception (conformément à la directive (UE) 2019/2023), consultez le site Internet de Samsung (<http://www.samsung.com>) et allez dans Assistance > page d'accueil de Assistance, puis saisissez le nom du modèle.

# Installation

Respectez attentivement ces instructions pour garantir une installation correcte du lave-linge et éviter tout accident lorsque vous faites la lessive.

## Ce qui est inclus

Assurez-vous que toutes les pièces sont incluses dans l'emballage de l'appareil. Si vous rencontrez un problème avec le lave-linge ou avec les pièces, contactez un centre de service clientèle Samsung local ou le magasin vous ayant vendu l'appareil.



**01** Manette d'ouverture

**02** Tiroir à lessive

**03** Panneau de commande

**04** Hublot

**05** Tambour

**06** Filtre à impuretés

**07** Tuyau de vidange d'urgence

**08** Cache du filtre

**09** Dessus du lave-linge

**10** Fiche d'alimentation

**11** Tuyau de vidange

**12** Pieds réglables

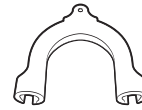




Clé



Cache-boulons



Guide de tuyau



Tuyau d'eau froide



Tuyau d'eau chaude

#### REMARQUE

- Clé : pour retirer les boulons de transport et mettre le lave-linge de niveau.
- Cache-boulons : pour recouvrir les orifices après avoir retiré les boulons de transport. Le nombre de cache-boulons fournis dépend du modèle.
- Guide de tuyau : pour suspendre le tuyau de vidange dans le tuyau d'évacuation ou le lavabo.
- Tuyau d'eau froide/chaude : pour permettre l'arrivée d'eau dans le lave-linge. (Le tuyau d'eau chaude n'est destiné qu'aux modèles applicables.)

# Installation

## Conditions d'installation

### Alimentation électrique et mise à la terre

- Utilisez un circuit de dérivation individuel spécifique au lave-linge.

Pour garantir une mise à la terre appropriée, votre lave-linge est équipé d'un cordon d'alimentation doté d'une fiche de mise à la terre à trois broches destinée à être branchée sur une prise murale correctement installée et reliée à la terre.

En cas de doute, demandez à un électricien qualifié ou à un réparateur de vérifier si l'appareil est correctement mis à la terre.

Ne modifiez pas la fiche fournie. Si elle ne correspond pas à la prise secteur, faites installer une prise correctement reliée à la terre par un électricien qualifié.

### AVERTISSEMENT

- N'UTILISEZ PAS de rallonge avec cet appareil.
- Utilisez uniquement le cordon d'alimentation fourni avec le lave-linge.
- NE RELIEZ PAS le conducteur de terre à une canalisation de plomberie en plastique, à des conduites de gaz ou à des canalisations d'eau chaude.
- Un branchement incorrect des conducteurs de terre peut créer un risque d'électrocution.

### Arrivée d'eau

Pour ce lave-linge, la pression d'eau doit être comprise entre 50 et 800 kPa. Une pression d'eau inférieure à 50 kPa risque d'empêcher la vanne d'arrivée d'eau de se fermer correctement et la durée de remplissage risque d'augmenter, entraînant ainsi l'arrêt du lave-linge. Les robinets d'arrivée d'eau doivent se trouver à moins de 120 cm de l'arrière de votre lave-linge afin que les tuyaux d'arrivée d'eau fournis puissent atteindre l'appareil.

Pour réduire le risque de fuite :

- Faites en sorte que les robinets d'arrivée d'eau soient facilement accessibles.
- Fermez les robinets lorsque vous n'utilisez pas le lave-linge.
- Vérifiez régulièrement l'absence de fuites au niveau des raccords des tuyaux d'arrivée d'eau.

### ATTENTION

Avant d'utiliser votre lave-linge pour la première fois, vérifiez l'absence de fuites au niveau des raccords avec la vanne d'arrivée d'eau et les robinets.

### Vidange

Samsung conseille d'utiliser un conduit vertical de 60 à 90 cm. Le tuyau de vidange doit être introduit dans le collier de serrage puis dans le conduit vertical et ce dernier doit entièrement recouvrir le tuyau de vidange.

## Sol

Pour un fonctionnement optimal, votre lave-linge doit être installé sur un sol stable. Si le sol est en bois, il est possible que vous deviez le renforcer afin de réduire les vibrations et/ou les problèmes de déséquilibre.

La présence de moquette ou de surfaces molles peut entraîner des vibrations, ainsi qu'un léger déplacement de votre lave-linge durant l'essorage.

### ATTENTION

N'installez JAMAIS votre lave-linge sur une plate-forme ou sur une structure fragile.

## Température de l'eau

N'installez pas votre lave-linge dans une pièce où l'eau pourrait geler, car il reste toujours un peu d'eau dans les vannes d'arrivée d'eau, les pompes et/ou les tuyaux. Les courroies, la pompe et d'autres composants du lave-linge pourraient être endommagés si de l'eau venait à geler dans les raccords.

## Installation dans une niche ou un placard

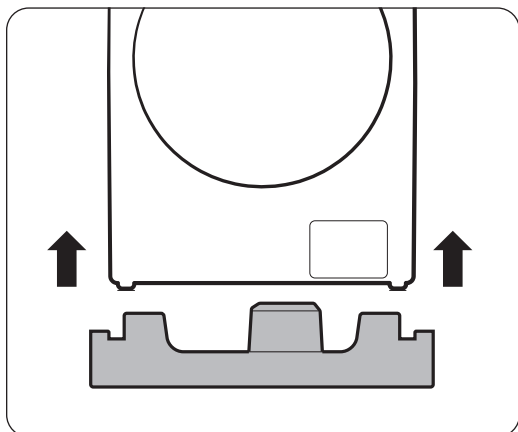
Dégagement minimal pour une stabilité optimale :

Côtés	25 mm
Haut	25 mm
Arrière	50 mm
Avant	550 mm

Si le lave-linge et un sèche-linge sont tous deux installés au même endroit, veillez à laisser un espace libre d'au moins 550 mm à l'avant de la niche ou du placard. Installé seul, votre lave-linge ne nécessite pas d'aération spécifique.

# Installation

## Installation étape par étape



### REMARQUE

Lors du déballage du lave-linge, soulevez l'appareil de la base en mousse. Vérifiez que le support de tambour a été retiré de la partie basse du lave-linge.

## ÉTAPE 1 Choix de l'emplacement

Exigences relatives à l'emplacement :

- une surface dure et de niveau, sans moquette ou autre revêtement de sol susceptible d'obstruer l'aération ;
- un emplacement à l'abri de la lumière directe du soleil ;
- une pièce dont la ventilation et le câblage sont appropriés ;
- la température ambiante est toujours supérieure au point de congélation (0 °C) ;
- éloigné de toute source de chaleur.

### REMARQUE

- Pour éviter des vibrations excessives lorsque le lave-linge est en marche, pensez à la stabilité avant tout.
- Installez votre lave-linge sur un sol solide et plan.
- N'installez pas votre lave-linge sur des sols ou revêtements de sol mous.
- Si vous installez votre lave-linge sur un sol en bois, installez une planche de bois étanche à l'eau (d'au moins 1,18 po / 30 mm d'épaisseur) sur le sol. Nous vous recommandons également d'installer votre lave-linge dans l'angle du sol en bois.

## ÉTAPE 2 Retrait des boulons de transport

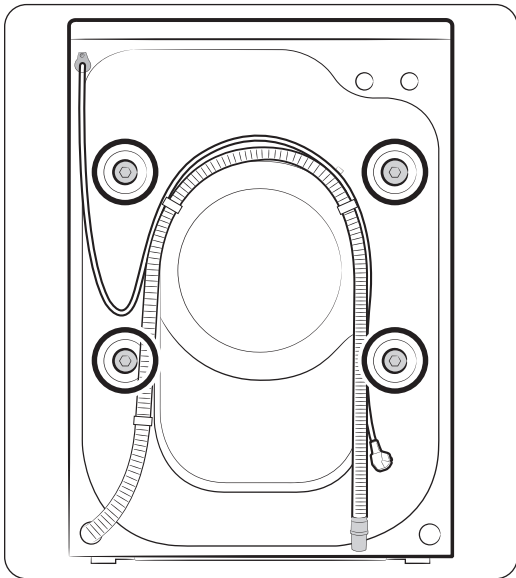
Retirez l'emballage de l'appareil ainsi que tous les boulons de transport.

### REMARQUE

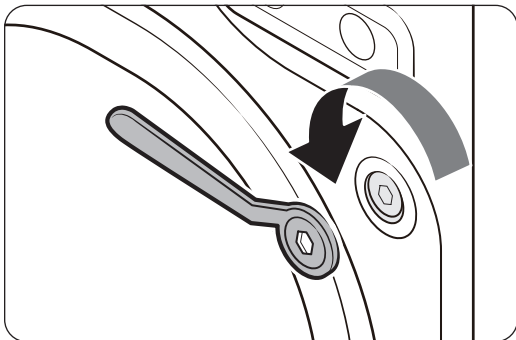
Le nombre de boulons de transport peut varier selon le modèle.

### AVERTISSEMENT

- Les matériaux d'emballage peuvent être dangereux pour les enfants. Tenez tous les matériaux d'emballage (sacs en plastique, polystyrène, etc.) hors de portée des enfants.
- Pour éviter les blessures, recouvrez les orifices avec des cache-boulons après avoir retiré les boulons de transport. Ne déplacez pas le lave-linge si les boulons de transport ne sont pas en place. Installez les boulons de transport avant de déplacer le lave-linge à un autre endroit. Conservez les boulons de transport en lieu sûr pour une utilisation ultérieure.



1. Repérez les boulons de transport (entourés sur l'illustration) situés à l'arrière du lave-linge.



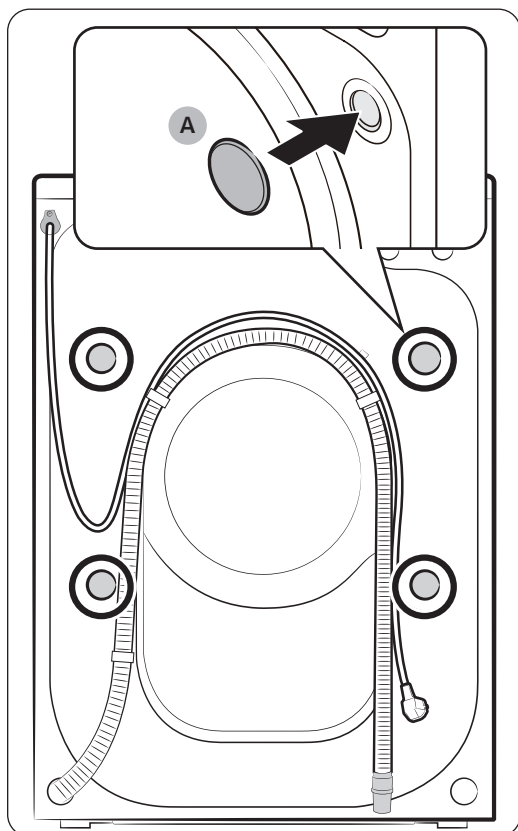
2. À l'aide de la clé fournie, desserrez tous les boulons de transport en les faisant tourner dans le sens antihoraire.

### REMARQUE

Vous devez conserver les boulons de transport pour une utilisation ultérieure.

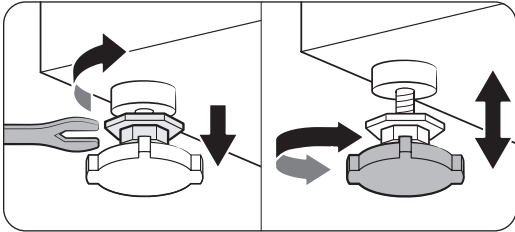
# Installation

---

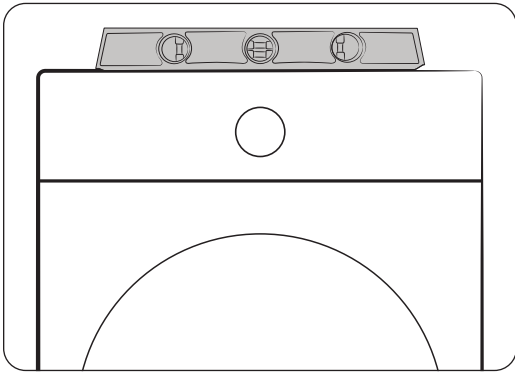


3. Insérez les **cache-boulons (A)** dans les orifices (entourés sur l'illustration).

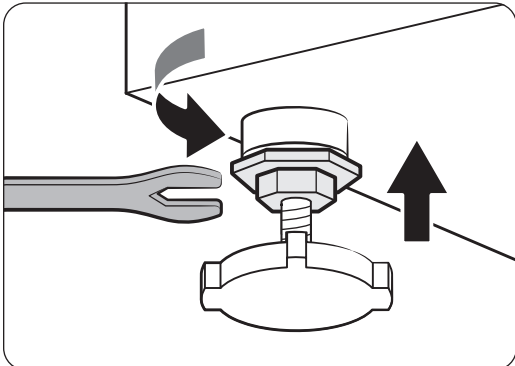
### ÉTAPE 3 Ajustement des pieds réglables



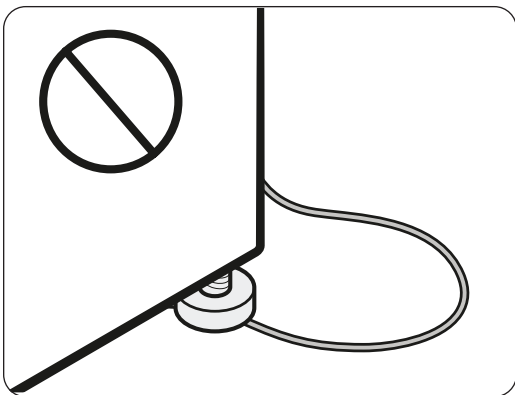
1. Faites glisser le lave-linge jusqu'à son emplacement d'installation. Procédez doucement afin d'éviter d'endommager les pieds réglables.



2. Mettez le lave-linge de niveau en ajustant manuellement les pieds réglables.



3. Une fois la mise à niveau effectuée, serrez les écrous à l'aide de la clé.



#### **⚠ ATTENTION**

Lors de l'installation de l'appareil, vérifiez que les pieds réglables n'appuient pas sur le cordon d'alimentation.

# Installation

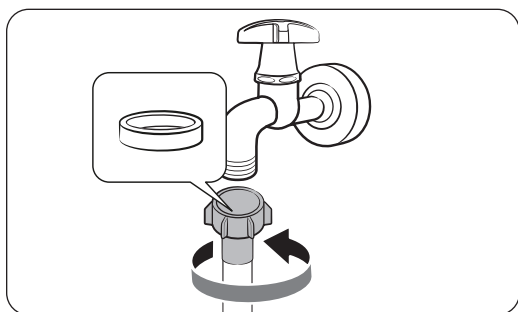
## ⚠ ATTENTION

Vérifiez que tous les pieds réglables reposent sur le sol afin d'éviter que le lave-linge ne bouge ou ne génère du bruit à cause des vibrations. Ensuite, vérifiez si le lave-linge balance. Si le lave-linge ne balance pas, serrez les écrous.

## ÉTAPE 4 Raccordement du tuyau d'eau

Le tuyau d'eau fourni peut varier selon le modèle. Veuillez suivre les instructions appropriées pour le tuyau d'eau fourni.

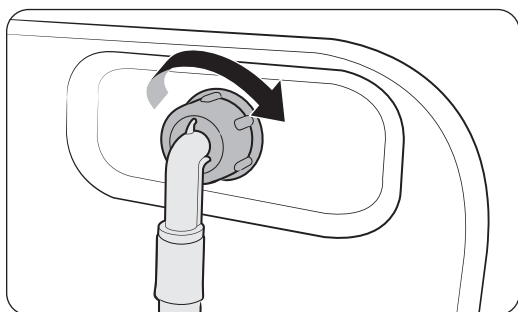
### Raccordement à un robinet d'eau fileté



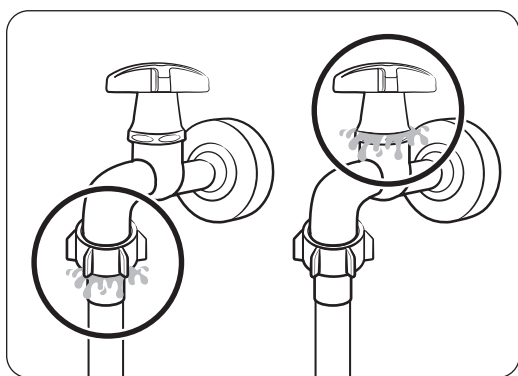
1. Raccordez le tuyau d'eau au robinet d'eau, puis tournez-le vers la droite pour le serrer.

## ⚠ ATTENTION

Avant de raccorder le tuyau d'eau, vérifiez qu'une rondelle en caoutchouc est présente dans le raccord de tuyau. N'utilisez pas le tuyau si la rondelle est endommagée ou absente.



2. Raccordez l'autre extrémité du tuyau d'eau à la vanne d'alimentation en eau, située à l'arrière du lave-linge, puis tournez-la vers la droite pour la serrer.



3. Ouvrez lentement le robinet d'eau et vérifiez l'absence de fuites autour des zones de raccordement. En cas de fuites d'eau, répétez les étapes 1 et 2.

## ⚠ AVERTISSEMENT

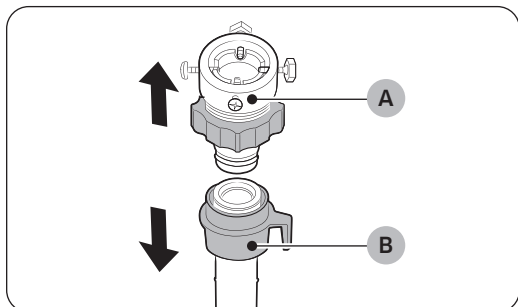
Si vous observez une fuite d'eau, arrêtez d'utiliser le lave-linge et débranchez-le de l'alimentation électrique. Ensuite, contactez un centre de réparation Samsung local en cas de fuite au niveau du tuyau d'eau, ou un plombier en cas de fuite au niveau du robinet d'eau. Le non-respect de cette consigne peut provoquer une électrocution.



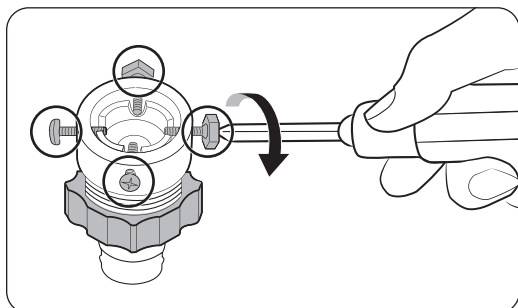
**⚠ ATTENTION**

Ne tendez pas le tuyau d'eau en forçant. Si le tuyau est trop court, remplacez-le par un tuyau haute pression plus long.

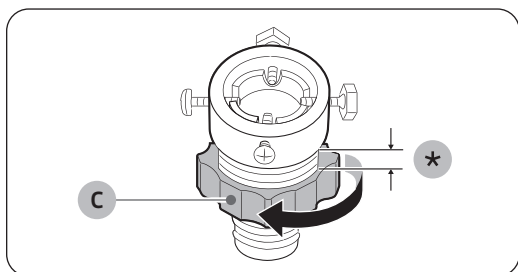
**Raccordement à un robinet d'eau non fileté**



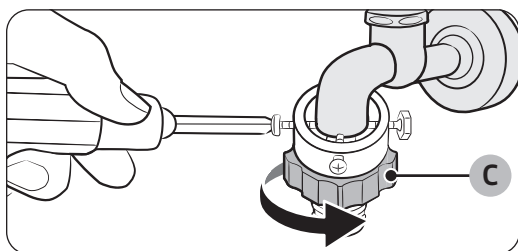
1. Retirez l'**adaptateur (A)** au niveau du **tuyau d'eau (B)**.



2. Utilisez un tournevis cruciforme pour desserrer les quatre vis de l'adaptateur.

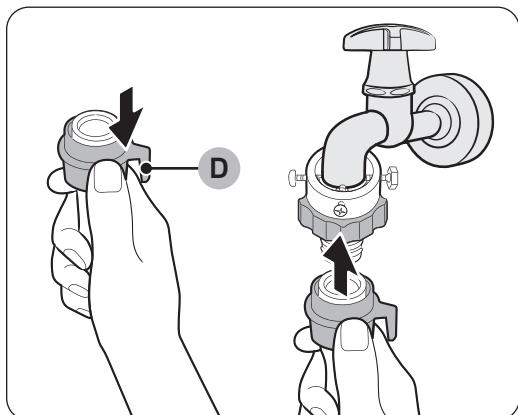


3. Maintenez l'adaptateur en place et tournez la **partie (C)** dans le sens de la flèche pour le desserrer de 5 mm (\*).



4. Insérez l'adaptateur sur le robinet d'eau, puis serrez les vis tout en soulevant l'adaptateur.
5. Tournez la **partie (C)** dans le sens de la flèche pour le serrer.

# Installation



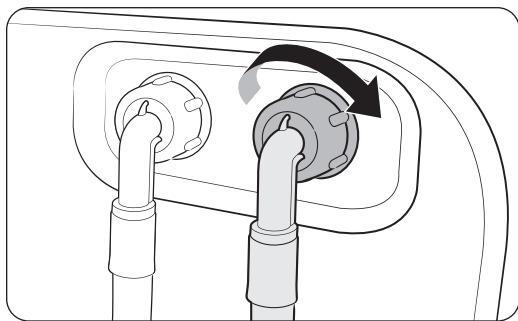
6. Tout en tirant la **partie (D)** vers le bas sur le tuyau d'eau, raccordez le tuyau d'eau à l'adaptateur. Ensuite, relâchez la **partie (D)**. Le tuyau s'enclenche dans l'adaptateur en émettant un son.

7. Pour terminer le raccordement du tuyau d'eau, reportez-vous aux parties 2 et 3 de la section « Raccordement à un robinet d'eau fileté ».

## REMARQUE

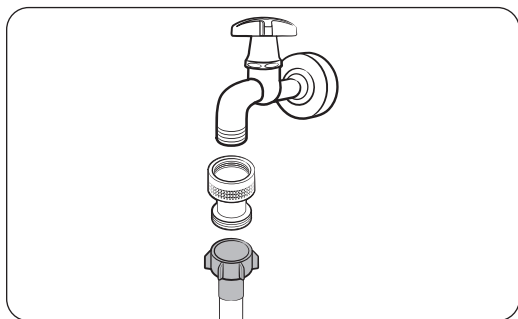
- Après avoir raccordé le tuyau d'eau à l'adaptateur, tirez le tuyau d'eau vers le bas pour vérifier qu'il est correctement raccordé.
- Utilisez un type de robinet d'eau standard. Si le robinet est à angle droit ou s'il est trop gros, retirez la bague d'écartement avant d'insérer le robinet dans l'adaptateur.

Pour les modèles équipés d'une arrivée d'eau chaude supplémentaire :



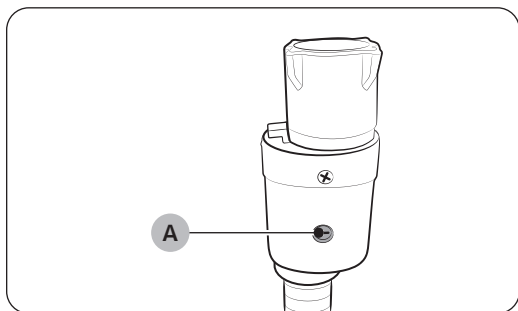
1. Raccordez l'extrémité rouge du tuyau d'eau chaude à la vanne d'arrivée d'eau chaude située à l'arrière de l'appareil.
2. Raccordez l'autre extrémité du tuyau d'eau chaude au robinet d'eau chaude.

### Vanne de vérification (modèles applicables uniquement)



Avant de brancher le tuyau d'eau sur le robinet d'eau, branchez la vanne de vérification fournie sur le robinet d'eau, puis raccordez le tuyau d'eau.

### Tuyau Aqua Stop (sur les modèles concernés)



Le tuyau Aqua Stop avertit l'utilisateur en cas de risque de fuite d'eau. Il analyse le débit d'eau et le **voyant rouge central (A)** s'allume lorsqu'il détecte une fuite.

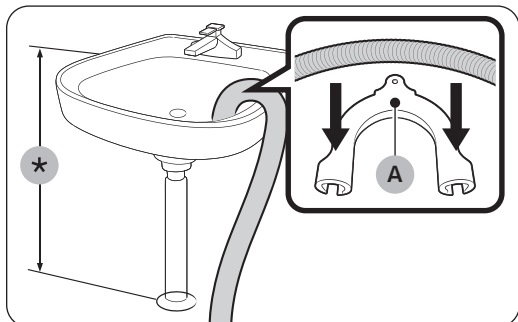
### REMARQUE

L'extrémité du tuyau Aqua Stop doit être raccordée au robinet d'eau et non à l'appareil.

# Installation

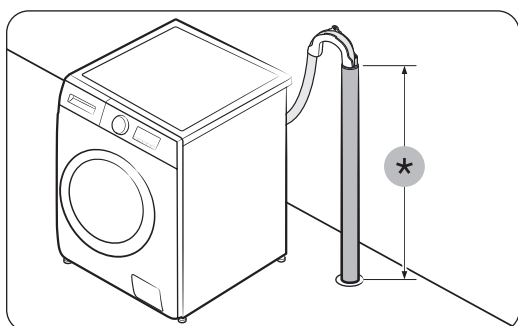
## ÉTAPE 5 Positionnement du tuyau de vidange

Le tuyau de vidange peut être positionné de trois manières différentes :



### Sur le bord d'un lavabo

Le tuyau de vidange doit être placé entre 60 et 90 cm (\*) au-dessus du sol. Afin que le bout du tuyau de vidange reste coudé, utilisez le **guide de tuyau en plastique (A)** fourni. Fixez le guide au mur à l'aide d'un crochet afin de garantir une vidange optimale.



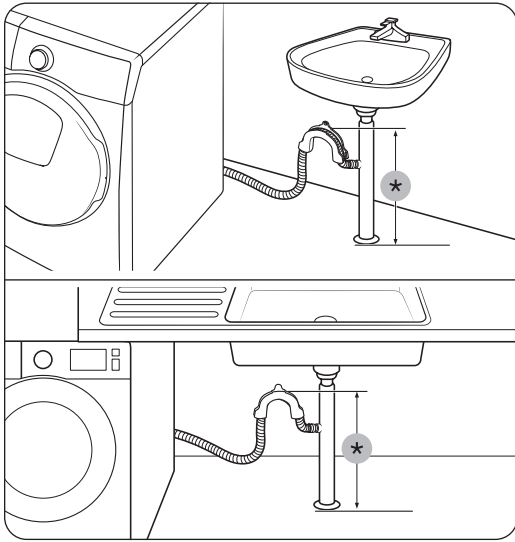
### Dans un tuyau d'évacuation

Le tuyau d'évacuation doit être à une hauteur comprise entre 60 et 90 cm (\*). Il est conseillé d'utiliser un tuyau vertical de 65 cm de hauteur.

- Pour vous assurer que le tuyau de vidange reste en place, utilisez le guide de tuyau en plastique fourni (reportez-vous à l'illustration).
- Pour éviter de siphonner le flux d'eau pendant la vidange, veillez à insérer le tuyau de vidange à 15 cm de profondeur dans le tuyau d'évacuation.
- Pour éviter que le tuyau de vidange ne bouge trop, fixez son guide au mur.

Exigences minimales pour le conduit vertical d'évacuation :

- Diamètre minimum de 5 cm
- Capacité de débit d'au moins 60 litres par minute



### Dans une culotte de tuyau d'évacuation de lavabo

La culotte de tuyau d'évacuation doit être située au-dessus du siphon du lavabo, afin que l'extrémité du tuyau soit au moins à 60 cm (\*) au-dessus du sol.

### ⚠ ATTENTION

Avant de raccorder le tuyau d'évacuation à la culotte de tuyau d'évacuation de lavabo, retirez le couvercle de cette dernière.

## ÉTAPE 6 Mise sous tension

Branchez le cordon d'alimentation sur une prise murale de tension nominale appropriée, mise à la terre et protégée par un fusible ou un disjoncteur. Ensuite, tournez le **sélecteur de cycle** et sélectionnez un cycle pour allumer le lave-linge.

### 📄 REMARQUE

Si le hublot est verrouillé pendant l'installation, branchez le cordon d'alimentation et mettez l'appareil sous tension. Le hublot se déverrouille.

# Avant de commencer

---

## REMARQUE

Avant de faire votre lessive pour la première fois, vous devez lancer un cycle complet sans mettre de linge dans le tambour.

## Cycle à vide

---

1. Ouvrez le tiroir à lessive en le faisant glisser, puis versez environ 10 g de lessive dans le compartiment de lavage principal.
2. Tournez le **sélecteur de cycle** et sélectionnez **ECO 40-60**.
  - Le lave-linge s'allume lorsque vous sélectionnez un cycle.
3. Appuyez sur le bouton **Départ/Pause** ▷||.

## Instructions de lavage

---

### ÉTAPE 1 Trier

---

**Triez le linge en fonction de ces critères :**

- Symbole textile : séparez le coton, les fibres mélangées, les synthétiques, la soie, la laine et les rayonnées.
- Couleurs : séparez le blanc des couleurs.
- Taille : mélangez ensemble des articles de différentes tailles dans le tambour améliore les performances de lavage.
- Sensibilité : lavez les articles délicats séparément, en utilisant le cycle de lavage Repassage facile pour les articles neufs en laine vierge et en soie, ainsi que pour les rideaux. Vérifiez les étiquettes sur les vêtements.

## REMARQUE

Assurez-vous d'avoir vérifié l'étiquette attenante aux vêtements et triez-les en conséquence avant de lancer le lavage.

### ÉTAPE 2 Vider les poches

---

**Videz toutes les poches des vêtements à laver.**

- Les objets métalliques tels que les pièces de monnaie, les épingles et les boucles sur les vêtements sont susceptibles d'endommager les autres articles de votre lessive ainsi que le tambour.

**Retournez les vêtements ayant des boutons et des broderies.**

- Veillez à fermer les fermetures éclair des pantalons et des vestes afin de ne pas endommager le tambour. Les fermetures éclair doivent être maintenues fermées à l'aide d'un fil.
- Les vêtements pourvus de lanières peuvent s'emmêler avec d'autres vêtements. Veillez à attacher ensemble les lanières avant de lancer le cycle de lavage.

### ÉTAPE 3 Utiliser un filet à linge

---

- Les soutiens-gorge (lavables à l'eau) doivent être placés dans un filet à linge. Les parties métalliques des soutiens-gorge peuvent en effet sortir du soutien-gorge et déchirer le linge.
- Les vêtements légers et de petite taille, tels que les chaussettes, gants, bas et mouchoirs, peuvent se coincer entre le hublot et la paroi du lave-linge. Placez-les dans un sac à linge fin.
- Ne lavez pas le filet à linge seul, sans linge. Ceci pourrait provoquer des vibrations anormales susceptibles d'entraîner des déplacements intempestifs du lave-linge et des blessures.

## ÉTAPE 4 Prélavage (si nécessaire)

Sélectionnez l'option Prélavage pour le cycle sélectionné si le linge est très sale. Lorsque vous sélectionnez l'option Prélavage, assurez-vous de verser de la lessive en poudre dans le compartiment de lavage principal.

## ÉTAPE 5 Évaluation de la capacité de charge

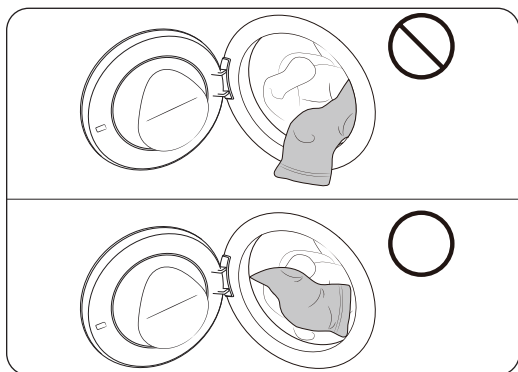
Ne surchargez pas le lave-linge. Une surcharge peut empêcher le lave-linge de laver correctement. Pour connaître la capacité de charge correspondant au type de linge, reportez-vous en page 41.

### REMARQUE

Lorsque vous lavez des draps ou des housses de couette, il se peut que le temps de lavage soit allongé ou que l'efficacité d'essorage soit moindre. Pour les couettes ou housses de couette, la vitesse maximale recommandée pour le cycle d'essorage est de 800 tr/min et la capacité de charge est de 2,0 kg maximum.

### ATTENTION

- Le linge mal équilibré peut réduire la performance d'essorage.
- Ne claquez pas le hublot. Fermez le hublot doucement. Sinon, le hublot risque de ne pas être correctement fermé.



### ATTENTION

Assurez-vous que le linge est entièrement inséré dans le tambour et qu'il n'y a rien de coincé dans le hublot.

## ÉTAPE 6 Appliquer un type de lessive correct

La lessive à utiliser dépend du type de tissu (coton, synthétiques, vêtements délicats, laine), de la couleur, de la température de lavage et du degré de salissure. Utilisez toujours une lessive qui mousse peu, prévue pour les lave-linge automatiques.

### REMARQUE

- Respectez les recommandations du fabricant de la lessive ; celles-ci ont été élaborées en fonction du poids du linge, du degré de salissure et de la dureté de l'eau de votre région. Si vous n'êtes pas sûr de la dureté de votre eau, contactez les autorités locales.
- N'utilisez pas une lessive qui a tendance à se durcir ou se solidifier. Ce type de lessive peut subsister après le cycle de rinçage et bloquer la sortie de vidange.

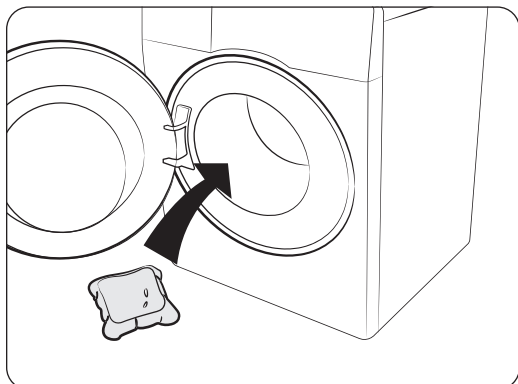
# Avant de commencer

## ⚠ ATTENTION

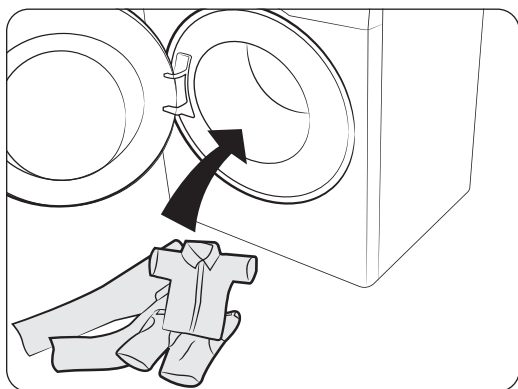
Lorsque vous lavez des articles en laine en utilisant le cycle **LAINÉ/DÉLICAT**, utilisez uniquement de la lessive liquide neutre. Si vous utilisez de la lessive en poudre avec le cycle **LAINÉ/DÉLICAT**, celle-ci risque de laisser des traces sur le linge et de le décolorer.

### Capsules de lessive

Pour obtenir un résultat optimal en utilisant des capsules de lessive, veuillez suivre ces instructions.



1. Placez la capsule au fond du tambour vide, vers l'arrière.



2. Mettez votre linge dans le tambour par-dessus la capsule.

## ⚠ ATTENTION

Pour les cycles utilisant de l'eau froide ou les cycles qui se terminent en moins d'une heure, il est recommandé d'utiliser de la lessive liquide. Sinon, la capsule risque de ne pas se dissoudre complètement.



## Recommandation en matière de lessive

Les recommandations sont valables pour les plages de températures indiquées dans le tableau des cycles.

●	Recommandée	▲	Lessive liquide uniquement
-	Déconseillée	△	Lessive en poudre uniquement

Cycle	Lessive			Température (°C)
	Universelle	Pour linge délicat et en laine	Spéciale	
ECO 40-60	●	-	-	40
COTON	●	-	-	Froide - 90
SYNTHÉTIQUES	●	-	-	Froide - 60
EXPRESS 15'	●	-	-	Froid
MIX	●	-	-	Froide - 40
ANTI-ALLERGÈNES	●	-	-	75
COULEURS	●	-	-	Froide - 40
LAINE/DÉLICAT	-	▲	▲	20
DRAPS	●	-	-	Froide - 60

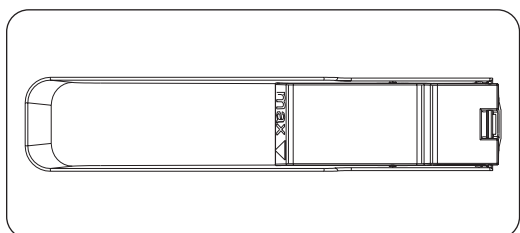
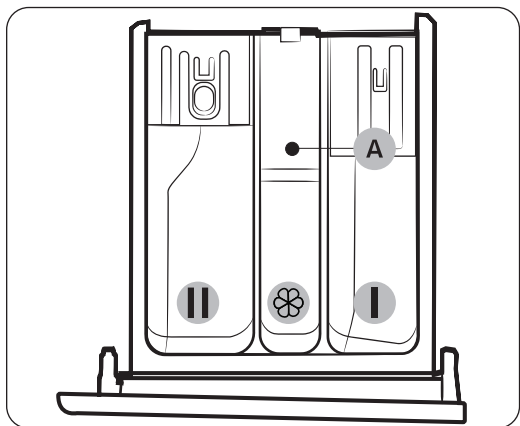
### REMARQUE

Les valeurs données pour les cycles autres que le cycle ECO 40-60 sont fournies uniquement à titre indicatif.

# Avant de commencer

## Instructions relatives au tiroir à lessive

Le lave-linge comporte un distributeur à trois compartiments : le compartiment de gauche pour la lessive de lavage principal, le compartiment central pour l'adoucissant et le compartiment de droite pour la lessive de pré-lavage.



1. **I** **Compartiment de pré-lavage** : lessive de pré-lavage ou amidon.
2. **II** **Compartiment de lavage principal** : lessive de lavage principal, adoucisseur d'eau, agent de trempage, produit blanchissant et/ou détachant.
3. **III** **Compartiment d'adoucissant** : additifs, comme de l'adoucissant. Ne dépassez pas le **trait de remplissage maximum (A)**.

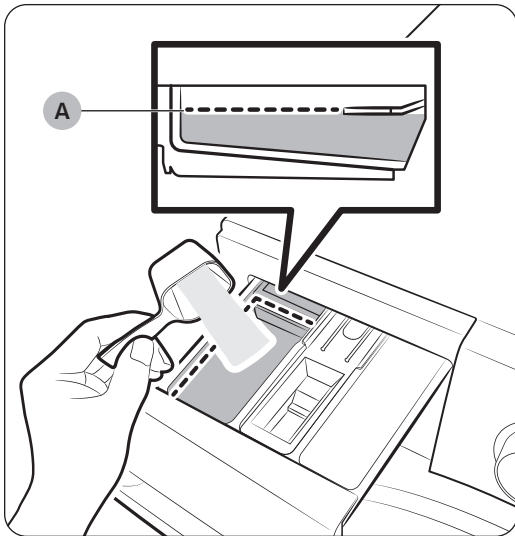
### REMARQUE

L'aspect réel du compartiment d'adoucissant peut varier selon le modèle.

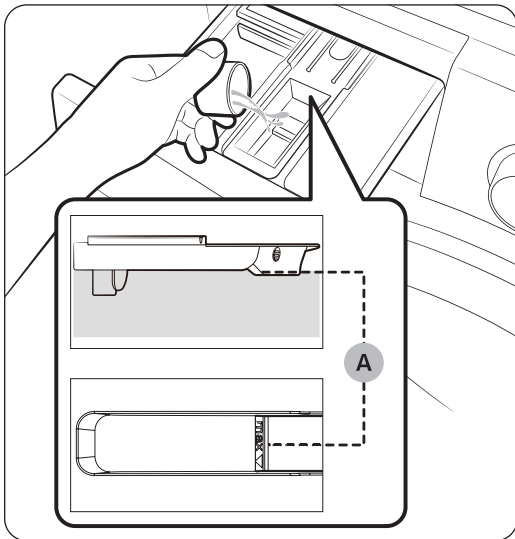
### ATTENTION

- N'ouvrez pas le tiroir à lessive lorsque le lave-linge fonctionne.
- N'utilisez pas les types de lessive suivants :
  - Tablettes ou capsules
  - Boule ou filet de lavage
- Pour éviter d'obstruer le compartiment, diluez les doses de lessive ou d'adoucissant concentré(e) dans un peu d'eau avant de les verser dans le bac.
- Lorsque la fonction Arrêt différé est sélectionnée, ne versez pas de lessive directement dans le tambour. En cas de non-respect de ces consignes, votre linge risque d'être décoloré. Utilisez le tiroir à lessive lorsque la fonction Arrêt différé est sélectionnée.

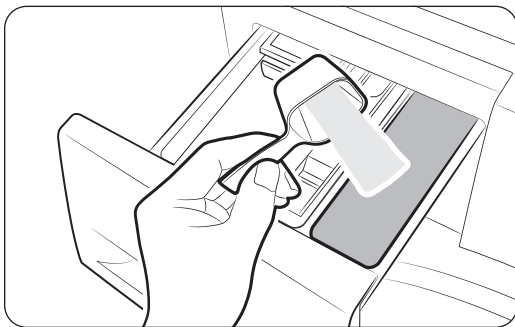
## Versement de la lessive dans le tiroir à lessive



1. Ouvrez le tiroir à lessive en le faisant glisser.
2. Versez la lessive dans le **II compartiment de lavage principal** en suivant les instructions ou recommandations du fabricant.  
Ne dépassez pas le **trait de remplissage maximum (A)** lors de l'ajout de lessive.



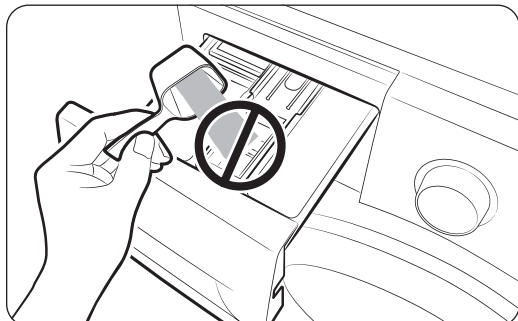
3. Versez l'adoucissant dans le **☼ compartiment d'adoucissant**. Ne dépassez pas le **trait de remplissage maximum (A)**.  
L'adoucissant est ajouté au lavage au cours du rinçage final.




4. Pour effectuer un pré-lavage, versez une dose de lessive de pré-lavage dans le **I compartiment de pré-lavage** en suivant les instructions ou recommandations du fabricant.
5. Fermez le tiroir à lessive.

## Avant de commencer

---

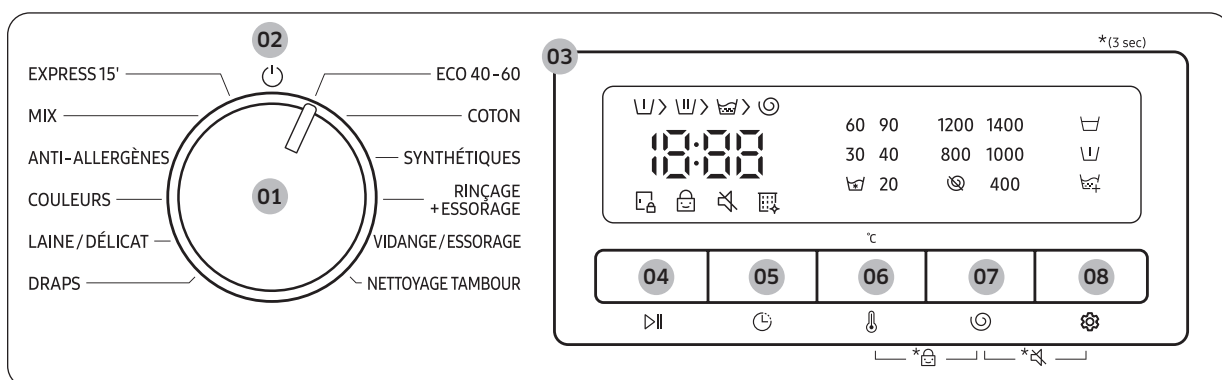


### ATTENTION

- Ne versez pas de lessive en poudre dans le compartiment à lessive liquide.
- Diluez votre adoucissant concentré dans un peu d'eau avant de le verser dans le compartiment approprié.
- Ne versez pas de lessive de lavage principal dans le  **compartiment d'adoucissant.**

# Opérations

## Panneau de commande







<b>01 Sélecteur de cycle</b>	Tournez la molette pour sélectionner un cycle.
<b>02 Marche/Arrêt</b>	<p>Sélectionnez cette icône à l'aide du <b>sélecteur de cycle</b> pour éteindre le lave-linge.</p> <ul style="list-style-type: none"> <li>• Tournez le <b>sélecteur de cycle</b> sur option autre que cette icône, puis sélectionnez un cycle pour allumer le lave-linge.</li> <li>• Même si vous ne remettez pas le <b>sélecteur de cycle</b> dans cette position, le lave-linge s'éteint automatiquement lorsque le cycle est terminé.</li> </ul>
<b>03 Écran</b>	<p>L'écran affiche des informations sur le déroulement de la programmation et sur le temps restant, ou encore un code d'erreur le cas échéant.</p> <p> <b>REMARQUE</b></p> <p>Le temps de lavage réel peut être différent du temps estimé initialement affiché sur le panneau de commande lors de la sélection du cycle.</p>
<b>04 Départ/Pause</b>	Appuyez sur ce bouton pour démarrer ou arrêter le fonctionnement.
<b>05 Arrêt différé</b>	<p>La fonction Arrêt différé vous permet de définir l'heure de fin du cycle sélectionné. En fonction des paramètres que vous avez définis, l'heure de départ du cycle sera calculée par la logique interne de l'appareil. Par exemple, ce réglage est utile pour programmer votre machine pour terminer un lavage au moment où vous revenez chez vous après le travail.</p> <ul style="list-style-type: none"> <li>• Appuyez plusieurs fois sur le bouton pour sélectionner les heures.</li> </ul>
<b>06 Temp.</b>	Permet de modifier la température de l'eau du cycle sélectionné.

# Opérations

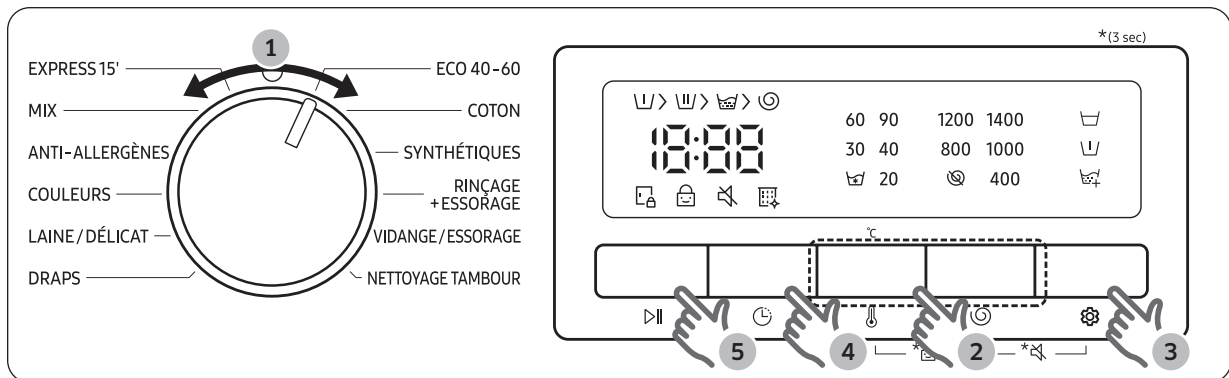
<b>07 Essorage</b> ☹	<p>Permet de modifier la vitesse d'essorage du cycle sélectionné.</p> <ul style="list-style-type: none"><li>• <b>Arrêt cuve pleine</b> (aucun voyant) : le dernier cycle de rinçage est suspendu afin que le linge trempe dans l'eau. Pour décharger le tambour, lancez un cycle de vidange ou d'essorage.<ul style="list-style-type: none"><li>- Pour utiliser l'option Arrêt cuve pleine, appuyez plusieurs fois sur <b>Essorage</b> ☹ jusqu'à ce que tous les voyants de l'option Essorage s'éteignent.</li></ul></li><li>• <b>Sans essorage</b> ☹ : le lave-linge ne lance aucun cycle d'essorage après la dernière vidange.<ul style="list-style-type: none"><li>- Pour utiliser l'option Sans essorage, appuyez plusieurs fois sur <b>Essorage</b> ☹ jusqu'à ce que le voyant de l'option (☹) s'allume.</li></ul></li></ul>
<b>08 Options</b> ⚙	<p>Appuyez à plusieurs reprises pour parcourir les options disponibles, dans l'ordre suivant : <b>Rinçage supplémentaire</b> 🧼 &gt; <b>Prélavage</b> ⏪ &gt; <b>Trempage</b> 🪣 &gt; <b>Prélavage</b> ⏪ + <b>Rinçage supplémentaire</b> 🧼 &gt; <b>Trempage</b> 🪣 + <b>Rinçage supplémentaire</b> 🧼 &gt; <b>Désactivation</b> 🚫</p> <p><b>REMARQUE</b></p> <p>Les options disponibles dépendent du cycle sélectionné.</p> <ul style="list-style-type: none"><li>• <b>Trempage</b> 🪣 : Cette fonction permet de retirer un grand nombre de taches tenaces.</li><li>• <b>Prélavage</b> ⏪ : Utilisez cette fonction pour ajouter un cycle de lavage préliminaire avant le cycle de lavage principal.</li><li>• <b>Rinçage supplémentaire</b> 🧼 : Utilisez cette fonction pour ajouter un cycle de rinçage supplémentaire.</li></ul>

## Description des icônes

	Option	Description
	<b>Verrouillage du hublot</b>	<ul style="list-style-type: none"><li>• Cette icône indique que le hublot est verrouillé et qu'il ne peut pas être ouvert.</li><li>• Pendant un cycle, le hublot se verrouille automatiquement et ce voyant s'allume.</li><li>• Vous pouvez ouvrir le hublot lorsque cette icône disparaît.</li></ul>
	<b>Sécurité enfant</b>	<ul style="list-style-type: none"><li>• Cette icône indique que la fonction Sécurité enfant est activée.</li><li>• Pour en savoir plus sur la fonction Sécurité enfant, reportez-vous en page <b>43</b>.</li></ul>
	<b>Signal sonore désactivé</b>	<ul style="list-style-type: none"><li>• Cette icône indique que le signal sonore d'alarme est désactivé.</li><li>• Pour en savoir plus sur la fonction Signal sonore désactivé, reportez-vous en page <b>43</b>.</li></ul>
	<b>Rappel de la fonction NETTOYAGE TAMBOUR</b>	<ul style="list-style-type: none"><li>• Cette icône indique que vous devez nettoyer le tambour à l'aide du cycle NETTOYAGE TAMBOUR.</li><li>• Tous les 40 cycles, cette icône apparaît pendant une heure puis s'éteint automatiquement. L'icône apparaîtra pendant 5 cycles supplémentaires, s'éteindra, puis n'apparaîtra plus pendant encore 40 cycles.</li></ul>

# Opérations

## Étapes simples pour démarrer



1. Tournez le **sélecteur de cycle** et sélectionnez un cycle.
  - Le lave-linge s'allume lorsque vous sélectionnez un cycle.
2. Modifiez les paramètres du cycle (**Temp.** ⌄ et **Essorage** ⌄) selon les besoins.
3. Pour ajouter une option, appuyez sur le bouton **Options** ⚙️.
4. Activez la fonction Arrêt différé si vous souhaitez que le cycle de lavage se termine à l'heure de votre choix.
5. Appuyez sur le bouton **Départ/Pause** ▶️||.

### Changement de cycle pendant le fonctionnement

1. Appuyez sur **Départ/Pause** ▶️|| pour arrêter le cycle.
2. Sélectionnez un autre cycle.
3. Appuyez de nouveau sur le bouton **Départ/Pause** ▶️|| pour démarrer le nouveau cycle.



## Présentation des cycles

### Cycles standard

Cycle	Description	Modèle de 9 kg	Modèle de 8 kg	Modèle de 7 kg
<b>ECO 40-60</b>	<ul style="list-style-type: none"> <li>Pour laver en même temps des articles en coton normalement sales, étant déclarés comme lavables à 40 °C ou à 60 °C. Ce cycle est utilisé pour évaluer la conformité à la législation d'écoconception de l'UE.</li> <li>Ce cycle est réglé comme cycle par défaut.</li> </ul>	9	8	7
<b>COTON</b>	<ul style="list-style-type: none"> <li>Pour les vêtements en coton, les draps, les sous-vêtements, les serviettes ou les t-shirts. La durée de lavage et le nombre de cycles de rinçage s'adaptent automatiquement à la charge.</li> </ul>	9	8	7
<b>SYNTHÉTIQUES</b>	<ul style="list-style-type: none"> <li>Pour les tissus en polyester (Diolen, Trevira), polyamide (Perlon, Nylon) ou autre matière similaire.</li> </ul>	4,5	4	3,5
<b>RINÇAGE+ESSORAGE</b>	<ul style="list-style-type: none"> <li>Permet d'ajouter un rinçage supplémentaire après l'application d'adoucissant sur le linge.</li> </ul>	9	8	7
<b>VIDANGE/ESSORAGE</b>	<ul style="list-style-type: none"> <li>Pour vidanger l'eau présente dans le tambour et exécuter un processus d'essorage supplémentaire afin d'éliminer efficacement l'humidité dans le linge.</li> </ul>	9	8	7
<b>NETTOYAGE TAMBOUR</b>	<ul style="list-style-type: none"> <li>Nettoie le tambour en éliminant la saleté et les bactéries à l'intérieur.</li> <li>Assurez-vous que le tambour est vide.</li> <li>N'utilisez aucun produit de nettoyage pour nettoyer le tambour.</li> </ul>	-	-	-
<b>EXPRESS 15'</b>	<ul style="list-style-type: none"> <li>Pour le linge peu sale (2,0 kg maximum) dont vous avez besoin rapidement.</li> </ul>	2	2	2
<b>MIX</b>	<ul style="list-style-type: none"> <li>Pour les charges mixtes composées de tissus en coton et synthétiques.</li> </ul>	4,5	4	3,5
<b>ANTI-ALLERGÈNES</b>	<ul style="list-style-type: none"> <li>Les tissus en coton et en lin qui ont été en contact direct avec la peau, par exemple les sous-vêtements.</li> <li>Les cycles vapeur offrent une protection contre les allergies et éliminent les bactéries (stérilisation).</li> </ul>	2	2	2
<b>COULEURS</b>	<ul style="list-style-type: none"> <li>Se caractérise par des rinçages supplémentaires et un essorage réduit pour garantir un lavage en douceur du linge et un rinçage soigné.</li> </ul>	4,5	4	3,5

# Opérations

Cycle	Description	Modèle de 9 kg	Modèle de 8 kg	Modèle de 7 kg
LAINE/DÉLICAT	<ul style="list-style-type: none"><li>Spécifiques aux tissus en laine et fragiles lavables en machine, notamment les tissus extra-fins, les soutiens-gorge, la lingerie (soie) et autres tissus lavables uniquement à la main.</li><li>Le cycle LAINE/DÉLICAT se caractérise par de légers mouvements de va-et-vient et un trempage afin d'éviter que les fibres ne se froissent/déforment.</li></ul>	2	2	2
DRAPS	<ul style="list-style-type: none"><li>Pour les draps, draps-housses, housses de couette, etc.</li><li>Pour un résultat optimal, lavez 1 seul type de drap à la fois.</li></ul>	2	2	2




## REMARQUE

- Si vous remplissez le lave-linge domestique ou le lave-linge/sèche-linge domestique à la capacité indiquée par le fabricant pour chaque cycle, cela contribuera à générer des économies d'énergie et d'eau.
- Le niveau de bruit et le taux d'humidité résiduelle sont influencés par la vitesse d'essorage : plus la vitesse d'essorage est élevée pendant la phase d'essorage, plus le niveau de bruit sera élevé et plus le taux d'humidité résiduelle sera faible.
- Les cycles les plus efficaces en termes de consommation d'énergie sont généralement ceux qui utilisent des températures basses et un temps plus long.

## Paramètres

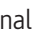


### Sécurité enfant

Pour éviter des accidents impliquant des enfants, la fonction Sécurité enfant verrouille tous les boutons.

- Pour activer ou désactiver la fonction Sécurité enfant, maintenez les boutons **Temp.**  et **Essorage**  simultanément enfoncés pendant 3 secondes. Lorsque la fonction Sécurité enfant est activée, le voyant  s'allume.




### Signal sonore désactivé

Vous pouvez activer ou désactiver le son émis par le lave-linge.


- Pour activer ou désactiver le signal sonore, maintenez les boutons **Essorage**  et **Options**  simultanément enfoncés pendant 3 secondes. Lorsque le signal sonore est désactivé, le voyant  s'allume.

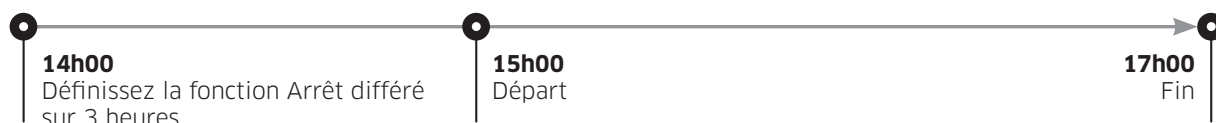
### Arrêt différé

Vous pouvez programmer votre lave-linge pour que le cycle de lavage se termine automatiquement plus tard, en choisissant un départ différé de 3 à 24 heures (par tranches d'une heure). L'heure affichée correspond à celle à laquelle le lavage se terminera.

1. Sélectionnez un cycle. Puis modifiez les paramètres du cycle si nécessaire.
2. Appuyez plusieurs fois sur **Arrêt différé**  jusqu'à ce que l'heure de fin souhaitée soit réglée.
3. Appuyez sur le bouton **Départ/Pause** .  
Le voyant correspondant s'allume en indiquant l'heure.
4. Pour annuler la fonction **Arrêt différé** , éteignez le lave-linge et rallumez-le.

### Exemple de situation réelle

Vous souhaitez qu'un cycle de deux heures soit terminé dans 3 heures. Pour cela, ajoutez l'option Arrêt différé au cycle actuel avec le réglage de 3 heures, puis appuyez sur **Départ/Pause**  à 14 h 00. Une fois cela fait, que se passe-t-il ? Le lave-linge démarre le cycle à 15 h 00, puis termine à 17 h 00. Voici la chronologie de cet exemple.



# Maintenance

---

Maintenez le lave-linge propre afin d'éviter de dégrader ses performances et de préserver sa durée de vie.

## NETTOYAGE TAMBOUR

---

Lancez ce cycle régulièrement pour nettoyer le tambour en éliminant les bactéries qu'il contient. Ce cycle chauffe l'eau entre 60 °C et 70 °C et élimine également la saleté accumulée au niveau du joint d'étanchéité en caoutchouc du hublot.

1. Tournez le **sélecteur de cycle** et sélectionnez **NETTOYAGE TAMBOUR**.

- Le lave-linge s'allume lorsque vous sélectionnez un cycle.

2. Appuyez sur le bouton **Départ/Pause** ▷||.

### REMARQUE

- La température de l'eau pour le cycle **NETTOYAGE TAMBOUR** est réglée à 70 °C et ne peut pas être modifiée.
- Il est recommandé de lancer le cycle **NETTOYAGE TAMBOUR** une fois tous les 40 lavages.
- Pour éviter la formation de tartre, ajoutez la quantité appropriée de lessive en fonction de la dureté de votre eau locale ou ajoutez un additif adoucisseur d'eau avec la lessive.

### Rappel de la fonction NETTOYAGE TAMBOUR

Selon le modèle, le rappel **NETTOYAGE TAMBOUR** correspond soit à une icône, soit à un voyant.

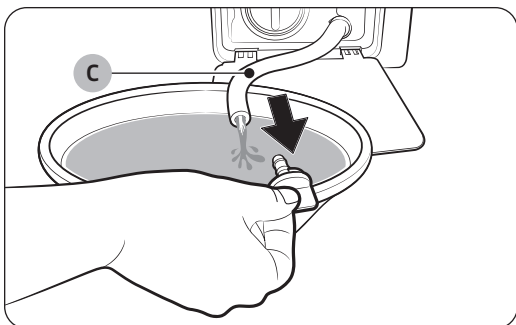
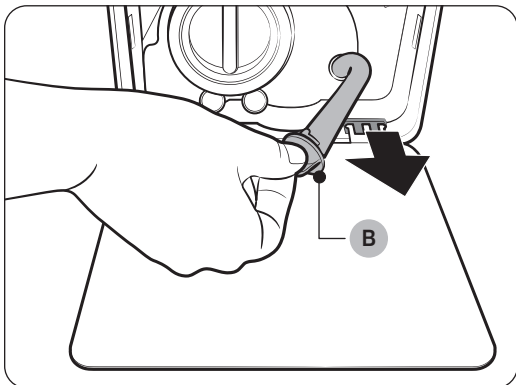
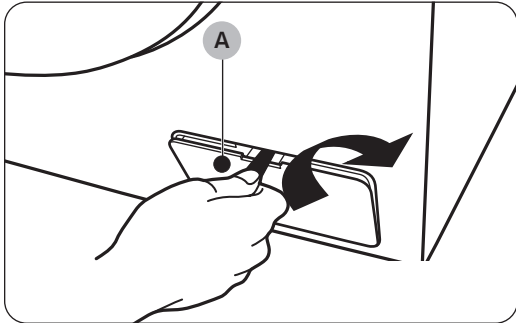
Pour les modèles avec des icônes, l'icône s'allume sur le panneau de commande.

Pour les modèles avec des voyants, le voyant s'allume à côté du bouton **NETTOYAGE TAMBOUR** ou dans la zone d'options du panneau de commande.

- Le rappel **NETTOYAGE TAMBOUR** clignote sur le panneau de commande tous les 40 lavages. Il est recommandé de lancer le cycle **NETTOYAGE TAMBOUR** régulièrement.
- Lorsque vous voyez clignoter ce rappel pour la première fois, vous pouvez l'ignorer 6 fois de suite. À partir du 7<sup>ème</sup> lavage, le rappel n'apparaît plus. Toutefois, il réapparaît à nouveau au 40<sup>ème</sup> lavage.
- Même si le rappel **NETTOYAGE TAMBOUR** ne disparaît pas, l'appareil fonctionne normalement.
- Nous vous recommandons de lancer le cycle régulièrement pour des questions d'hygiène.

## Vidange d'urgence

En cas de coupure de courant, vidangez l'eau à l'intérieur du tambour avant de retirer le linge.



1. Mettez le lave-linge hors tension et débranchez-le de la prise électrique.
2. Ouvrez le **cache du filtre (A)** en utilisant des outils, tels que des pièces de monnaie, en suivant les instructions sur le schéma.
3. Placez un grand bac vide autour du cache et tirez le tuyau de vidange d'urgence jusqu'au bac tout en maintenant en place le **bouchon du tuyau (B)**.
4. Ouvrez le bouchon du tuyau et laissez l'eau s'écouler du **tuyau de vidange d'urgence (C)** dans le bac.
5. Lorsque vous avez terminé, fermez le bouchon du tuyau et réinsérez le tuyau. Ensuite, fermez le cache du filtre.

### REMARQUE

Utilisez un grand bac car la quantité d'eau dans le tambour peut être plus importante que vous ne pensez.

# Maintenance

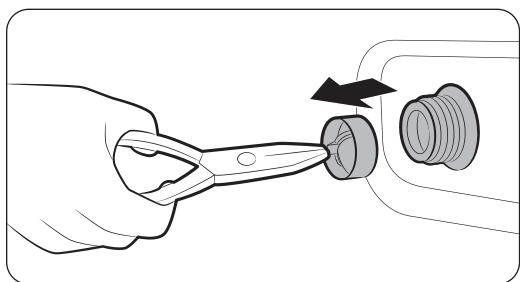
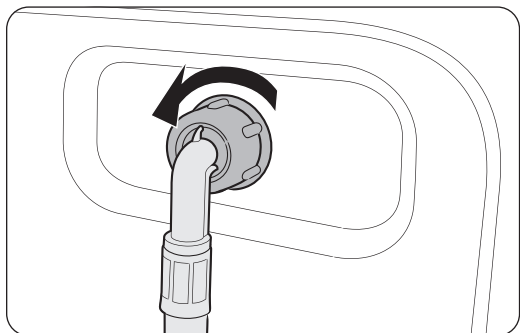
## Nettoyage

### Surface du lave-linge

Utilisez un chiffon doux avec un produit d'entretien ménager non abrasif. Ne pulvérisez pas d'eau sur le lave-linge.

### Filtre à maille

Nettoyez le filtre à maille du tuyau d'eau une ou deux fois par an.



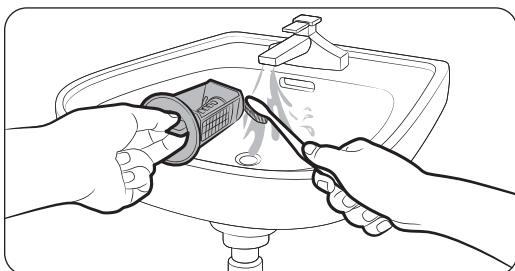
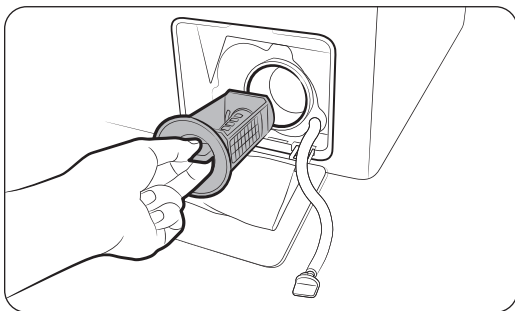
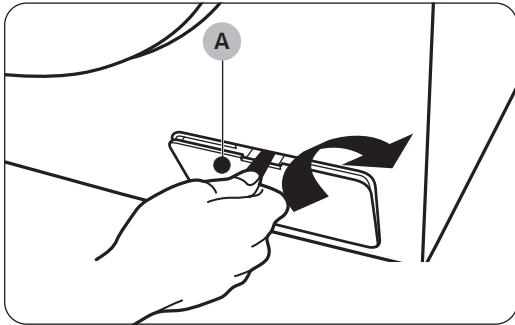
1. Éteignez le lave-linge et débranchez le cordon d'alimentation.
2. Fermez le robinet d'eau.
3. Desserrez et débranchez le tuyau d'eau à l'arrière du lave-linge. Recouvrez le tuyau d'un chiffon pour éviter des projections d'eau.
4. Utilisez une pince pour retirer le filtre à maille de la vanne d'arrivée d'eau.
5. Immergez le filtre à maille entièrement dans l'eau de sorte à ce que le raccord fileté soit également sous l'eau.
6. Séchez le filtre à maille complètement à l'ombre.
7. Réinsérez le filtre à maille dans la vanne d'arrivée d'eau et raccordez à nouveau le tuyau d'eau à la vanne d'arrivée d'eau.
8. Ouvrez le robinet d'eau.

### REMARQUE

Si le filtre à maille est obstrué, le code d'information « **4C** » apparaît à l'écran.

## Filtre à impuretés

Il est recommandé de nettoyer le filtre à impuretés tous les 2 mois pour prévenir son obstruction. Une obstruction du filtre à impuretés peut réduire l'effet de bulles.



1. Éteignez le lave-linge et débranchez le cordon d'alimentation.
2. Vidangez l'eau qu'il reste dans le tambour. Reportez-vous à la section « **Vidange d'urgence** ».
3. Ouvrez le **cache du filtre (A)** en utilisant des outils, tels que des pièces de monnaie, en suivant les instructions sur le schéma.
4. Tournez le bouton du filtre à impuretés vers la gauche et vidangez le reste d'eau.
5. Nettoyez le filtre à impuretés à l'aide de brosses souples. Assurez-vous que l'hélice de la pompe de vidange située à l'intérieur du filtre n'est pas bloquée.
6. Réinsérez le filtre à impuretés et tournez son bouton vers la droite. Ensuite, fermez le cache du filtre.

### REMARQUE

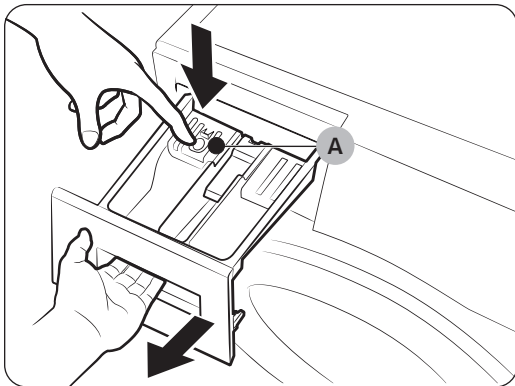
Si le filtre à impuretés est obstrué, le code d'information « **5C** » apparaît à l'écran.

### ATTENTION

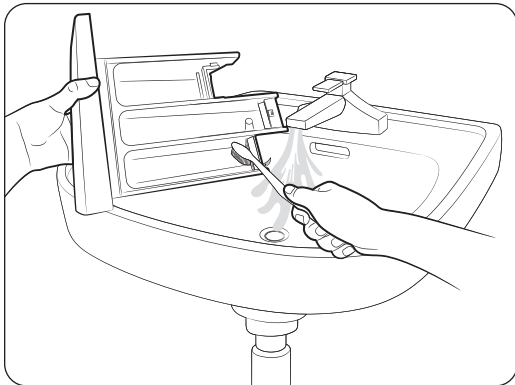
- Assurez-vous que le bouton du filtre est correctement fermé après avoir nettoyé le filtre. Dans le cas contraire, cela peut provoquer une fuite.
- Assurez-vous que le filtre est correctement inséré après l'avoir nettoyé. Dans le cas contraire, cela peut causer une défaillance opérationnelle ou une fuite.

# Maintenance

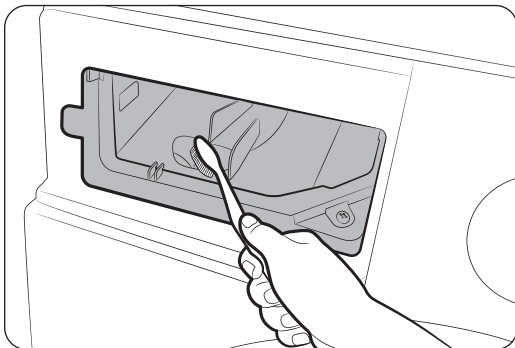
## Tiroir à lessive



1. Tout en maintenant enfoncé le **levier d'ouverture (A)** situé à l'intérieur du tiroir, faites glisser le tiroir pour l'ouvrir.
2. Retirez le levier d'ouverture et le compartiment à lessive liquide du tiroir.



3. Nettoyez les composants du tiroir à l'eau courante à l'aide d'une brosse souple.



4. Nettoyez le compartiment du tiroir à l'aide d'un goupillon pour éliminer les résidus de lessive et le tartre sur le compartiment du tiroir.
5. Réinsérez la manette d'ouverture et le compartiment à lessive liquide dans le tiroir.
6. Poussez le tiroir à lessive à l'intérieur pour le fermer.

### REMARQUE

Pour retirer la lessive restante, lancez un cycle **RINÇAGE+ESSORAGE** en laissant le tambour vide.





---

## Reprise du fonctionnement après du gel

---

Le lave-linge peut geler lorsque la température descend en-dessous de 0 °C.

1. Éteignez le lave-linge et débranchez le cordon d'alimentation.
2. Versez de l'eau chaude sur le robinet d'eau pour assouplir le tuyau d'eau.
3. Débranchez le tuyau d'eau et trempez-le dans de l'eau chaude.
4. Versez de l'eau chaude dans le tambour et laissez-la agir pendant environ 10 minutes.
5. Raccordez le tuyau d'eau au robinet d'eau.

### REMARQUE

Si le lave-linge ne fonctionne toujours pas normalement, répétez les étapes ci-dessus jusqu'à ce qu'il fonctionne normalement.

---

## Mesures en cas de non-utilisation prolongée

---

Évitez de ne pas utiliser le lave-linge pendant une période prolongée. Si vous n'utilisez pas le lave-linge pendant une période prolongée, vidangez-le et débranchez le cordon d'alimentation.



1. Tournez le **sélecteur de cycle** et sélectionnez **RINÇAGE+ESSORAGE**.
  - Le lave-linge s'allume lorsque vous sélectionnez un cycle.
2. Videz le tambour et appuyez sur le bouton **Départ/Pause** ▷||.
3. Lorsque le cycle est terminé, fermez le robinet d'eau et débranchez le tuyau d'eau.
4. Éteignez le lave-linge et débranchez le cordon d'alimentation.
5. Ouvrez le hublot pour faire circuler l'air dans le tambour.



# Dépannage

## Contrôles

Si vous rencontrez un problème avec votre lave-linge, consultez tout d'abord le tableau suivant et essayez les suggestions proposées.

Problème	Action
<b>L'appareil ne démarre pas.</b>	<ul style="list-style-type: none"><li>Assurez-vous que le lave-linge est branché.</li><li>Assurez-vous que le hublot est correctement fermé.</li><li>Assurez-vous que les robinets d'eau sont ouverts.</li><li>Assurez-vous d'avoir appuyé sur <b>Départ/Pause</b>  pour démarrer le lave-linge.</li><li>Assurez-vous que la fonction Sécurité enfant  n'est pas activée.</li><li>Avant de se remplir, votre lave-linge émet une série de cliquetis ; ces cliquetis indiquent qu'il vérifie que le hublot est bien verrouillé et qu'il effectue une vidange rapide.</li><li>Vérifiez les fusibles ou réarmez le disjoncteur.</li></ul>
<b>L'arrivée d'eau est insuffisante ou interrompue.</b>	<ul style="list-style-type: none"><li>Ouvrez entièrement le robinet d'eau.</li><li>Assurez-vous que le hublot est correctement fermé.</li><li>Assurez-vous que le tuyau d'arrivée d'eau n'est pas gelé.</li><li>Assurez-vous que le tuyau d'arrivée d'eau n'est pas entortillé ou obstrué.</li><li>Assurez-vous que la pression d'eau est suffisante.</li></ul>
<b>En fin de cycle, de la lessive subsiste dans le tiroir à lessive.</b>	<ul style="list-style-type: none"><li>Assurez-vous que la pression d'eau est suffisante pour faire fonctionner le lave-linge.</li><li>Assurez-vous que de la lessive a été ajoutée dans le bac central du tiroir à lessive.</li><li>Vérifiez que le bouchon de rinçage est correctement inséré.</li><li>Si vous utilisez de la lessive en poudre, assurez-vous que le sélecteur de lessive est en position haute.</li><li>Retirez le bouchon de rinçage et nettoyez le tiroir à lessive.</li></ul>
<b>Le lave-linge génère un niveau excessif de vibrations ou de bruit.</b>	<ul style="list-style-type: none"><li>Assurez-vous que le lave-linge est installé sur un sol plan et solide non glissant. Si le sol n'est pas plan, utilisez les pieds réglables pour ajuster la hauteur du lave-linge.</li><li>Assurez-vous que les boulons de transport ont été retirés.</li><li>Assurez-vous que le lave-linge n'est en contact avec aucun autre objet.</li><li>Assurez-vous que la charge de linge est bien équilibrée.</li><li>Le moteur peut générer du bruit lors du fonctionnement normal.</li><li>Des salopettes ou des vêtements comportant des éléments métalliques peuvent générer du bruit lors du lavage. Ceci est tout à fait normal.</li><li>Les objets métalliques tels que des pièces de monnaie peuvent générer du bruit. Après le lavage, retirez ces objets du tambour ou du boîtier du filtre.</li></ul>

Problème	Action
<p><b>Le lave-linge ne se vidange pas et/ou n'essore pas.</b></p>	<ul style="list-style-type: none"> <li>• Assurez-vous que le tuyau de vidange est bien droit tout le long du système de vidange. Si vous rencontrez un problème de vidange, appelez le centre de réparation.</li> <li>• Assurez-vous que le filtre à impuretés n'est pas obstrué.</li> <li>• Fermez le hublot puis appuyez sur le bouton <b>Départ/Pause</b> ▷  . Pour des raisons de sécurité, le lave-linge ne fait pas tourner le tambour ou n'essore pas tant que le hublot n'est pas fermé.</li> <li>• Assurez-vous que le tuyau de vidange n'est pas gelé ou obstrué.</li> <li>• Assurez-vous que le tuyau de vidange est raccordé à un système de vidange non obstrué.</li> <li>• Si l'alimentation électrique du lave-linge n'est pas suffisante, le lave-linge ne se vidange pas ou n'essore pas temporairement. Dès que l'alimentation électrique sera à nouveau suffisante, le lave-linge fonctionnera normalement.</li> </ul>
<p><b>L'essorage ne fonctionne pas.</b></p>	<ul style="list-style-type: none"> <li>• Assurez-vous que le linge est réparti de manière homogène.</li> <li>• Assurez-vous que le lave-linge est installé sur une surface plane et stable.</li> </ul>
<p><b>Le hublot ne s'ouvre pas.</b></p>	<ul style="list-style-type: none"> <li>• Appuyez sur <b>Départ/Pause</b> ▷   pour arrêter le lave-linge.</li> <li>• Le mécanisme de verrouillage du hublot se débloque après quelques instants.</li> <li>• Vérifiez que toute l'eau présente dans le tambour a été vidangée.</li> <li>• Le hublot ne s'ouvre pas s'il reste de l'eau dans le tambour. Vidangez le tambour et ouvrez le hublot manuellement.</li> <li>• Vérifiez que le voyant de verrouillage du hublot est éteint. Le voyant de verrouillage du hublot s'éteint une fois la vidange du lave-linge terminée.</li> </ul>
<p><b>Quantité de mousse trop importante.</b></p>	<ul style="list-style-type: none"> <li>• Assurez-vous d'utiliser les types de lessive recommandés.</li> <li>• Utilisez une lessive haute efficacité pour empêcher la surproduction de mousse.</li> <li>• Réduisez la quantité de lessive pour les lavages à l'eau douce, les petites charges ou pour le linge peu sale.</li> <li>• Il est vivement conseillé d'utiliser une lessive haute efficacité.</li> </ul>
<p><b>Impossible mettre de la lessive supplémentaire.</b></p>	<ul style="list-style-type: none"> <li>• Assurez-vous que la quantité restante de lessive et d'assouplissant ne dépasse pas la limite.</li> </ul>

# Dépannage

Problème	Action
L'appareil s'arrête.	<ul style="list-style-type: none"><li>• Branchez le cordon d'alimentation sur une prise électrique qui fonctionne.</li><li>• Vérifiez les fusibles ou réarmez le disjoncteur.</li><li>• Fermez le hublot et appuyez sur le bouton <b>Départ/Pause</b>▷   pour démarrer le lave-linge. Pour des raisons de sécurité, le lave-linge ne fait pas tourner le tambour ou n'essore pas tant que le hublot n'est pas fermé.</li><li>• Avant de se remplir, votre lave-linge émet une série de cliquetis ; ces cliquetis indiquent qu'il vérifie que le hublot est bien verrouillé et qu'il effectue une vidange rapide.</li><li>• Le cycle peut comporter une phase de pause ou de trempage. Il se peut que le lave-linge se remette en marche après quelques minutes.</li><li>• Assurez-vous que le filtre à maille du tuyau d'arrivée d'eau sur les robinets d'eau n'est pas obstrué. Nettoyez le filtre à maille régulièrement.</li><li>• Si l'alimentation électrique du lave-linge n'est pas suffisante, le lave-linge ne se vidange pas ou n'essore pas temporairement. Dès que l'alimentation électrique sera à nouveau suffisante, le lave-linge fonctionnera normalement.</li></ul>
La température de l'eau lors du remplissage n'est pas correcte.	<ul style="list-style-type: none"><li>• Ouvrez entièrement les deux robinets.</li><li>• Vérifiez que la température sélectionnée est correcte.</li><li>• Assurez-vous que les tuyaux sont raccordés aux bons robinets. Rincez les canalisations d'eau.</li><li>• Assurez-vous que le chauffe-eau est réglé sur une température de 120 °F (49 °C) minimum pour l'eau chaude sur le robinet. Vérifiez également la capacité et le taux de récupération du chauffe-eau.</li><li>• Débranchez les tuyaux et nettoyez le filtre à maille. Le filtre à maille est peut-être obstrué.</li><li>• Lors du remplissage du lave-linge, la température de l'eau est susceptible de varier car la fonction de contrôle automatique de la température vérifie la température de l'eau entrante. Ceci est tout à fait normal.</li><li>• Lors du remplissage du lave-linge, vous pouvez remarquer que seule de l'eau chaude et/ou froide passe par le distributeur alors qu'une température de lavage contraire est sélectionnée. Ceci est tout à fait normal ; ce phénomène est dû à la fonction de contrôle automatique de la température chargée de déterminer la température de l'eau.</li></ul>
Le linge n'est pas essoré correctement.	<ul style="list-style-type: none"><li>• Utilisez la vitesse d'essorage Élevée ou Très élevée.</li><li>• Utilisez une lessive haute efficacité pour réduire la surproduction de mousse.</li><li>• La charge n'est pas assez importante. De petites charges (un ou deux articles) risquent de mal se répartir et donc de mal être essorées.</li><li>• Assurez-vous que le tuyau de vidange n'est pas emmêlé ou obstrué.</li></ul>

Problème	Action
<b>De l'eau fuit du lave-linge.</b>	<ul style="list-style-type: none"> <li>Assurez-vous que le hublot est correctement fermé.</li> <li>Vérifiez que tous les raccords des tuyaux sont bien serrés.</li> <li>Assurez-vous que l'extrémité du tuyau de vidange est bien insérée et fixée au système de vidange.</li> <li>Évitez toute surcharge.</li> <li>Utilisez une lessive haute efficacité pour empêcher la surproduction de mousse.</li> <li>Vérifiez s'il y a quelque chose de coincé entre le hublot et le diaphragme. <ul style="list-style-type: none"> <li>S'il y a quelque chose de coincé entre le hublot et le diaphragme, cela peut entraîner une fuite ou endommager le diaphragme.</li> </ul> </li> </ul>
<b>Présence de mauvaises odeurs.</b>	<ul style="list-style-type: none"> <li>Une quantité excessive de mousse s'accumule dans les renforcements et peut entraîner l'émanation de mauvaises odeurs.</li> <li>Exécutez régulièrement des cycles de nettoyage pour désinfecter l'appareil.</li> <li>Nettoyez le joint du hublot (diaphragme).</li> <li>Séchez l'intérieur du lave-linge lorsqu'un cycle est terminé.</li> </ul>
<b>Pas de bulles visibles (modèles Bubble uniquement).</b>	<ul style="list-style-type: none"> <li>Une surcharge peut masquer les bulles.</li> <li>Le linge fortement contaminé peut empêcher la production de bulles.</li> </ul>
<b>Le temps de lavage a augmenté.</b>	<ul style="list-style-type: none"> <li>Le temps de lavage réel peut être différent du temps estimé initialement affiché sur le panneau de commande lors de la sélection du cycle.</li> </ul>
<b>Taches sur les vêtements.</b>	<ul style="list-style-type: none"> <li>Ne versez pas d'adoucissant directement sur vos vêtements. Si l'adoucissant est appliqué directement sur les vêtements, il risque de laisser des taches (par exemple des taches huileuses ou des saletés tenaces) qui peuvent être difficiles à éliminer.</li> </ul>

- Si un problème persiste, contactez un centre de réparation. Le numéro du centre de réparation figure sur l'étiquette apposée sur l'appareil.
- Samsung ne peut être tenue pour responsable des dommages subis par l'appareil, des blessures infligées ou de tout autre problème de sécurité lié à l'appareil causé par une réparation non effectuée conformément aux instructions figurant dans ces guides de réparation. Tout dommage subi par l'appareil en raison d'une tentative de réparation de l'appareil (par une autre personne qu'un prestataire de services agréé Samsung) ne sera pas couvert par la garantie.

# Dépannage

## Codes d'information

En cas de dysfonctionnement de votre lave-linge, un code d'information peut apparaître sur l'écran. Consultez le tableau ci-dessous et essayez les suggestions proposées.

Code	Action
4C	<p>L'eau n'arrive pas.</p> <ul style="list-style-type: none"><li>Assurez-vous que les robinets d'eau sont ouverts.</li><li>Assurez-vous que les tuyaux d'eau ne sont pas obstrués.</li><li>Assurez-vous que les robinets d'eau ne sont pas gelés.</li><li>Assurez-vous que la pression d'eau est suffisante pour faire fonctionner le lave-linge.</li><li>Assurez-vous que le robinet d'eau froide et le robinet d'eau chaude sont correctement raccordés.</li><li>Nettoyez le filtre à maille car il est peut-être obstrué.</li></ul>
5C	<p>L'eau ne se vidange pas.</p> <ul style="list-style-type: none"><li>Assurez-vous que le tuyau de vidange n'est pas gelé ou obstrué.</li><li>Assurez-vous que le tuyau de vidange est correctement positionné, en fonction du type de raccordement.</li><li>Nettoyez le filtre à impuretés car il est peut-être obstrué.</li><li>Assurez-vous que le tuyau de vidange est bien droit tout le long du système de vidange.</li><li>Si le code d'information subsiste, contactez un centre de service clientèle.</li></ul>
dC	<p>Vous mettez le lave-linge en marche alors que le hublot est ouvert.</p> <ul style="list-style-type: none"><li>Assurez-vous que le hublot est correctement fermé.</li><li>Assurez-vous qu'il n'y a pas de linge pris dans le hublot.</li></ul>
dC1	<p>Impossible de verrouiller le hublot.</p> <ul style="list-style-type: none"><li>Assurez-vous que le hublot est correctement fermé.</li><li>Éteignez le lave-linge, puis rallumez-le.</li><li>Si le code d'information subsiste, contactez un centre de service clientèle.</li></ul>
OC	<p>L'eau déborde.</p> <ul style="list-style-type: none"><li>Redémarrez le lave-linge après l'essorage.</li><li>Si le code d'information demeure affiché sur l'écran, contactez un centre de réparation Samsung local.</li></ul>
LC	<p>Vérifiez le tuyau de vidange.</p> <ul style="list-style-type: none"><li>Assurez-vous que l'extrémité du tuyau de vidange n'est pas placée sur le sol.</li><li>Assurez-vous que le tuyau de vidange n'est pas obstrué.</li><li>Si le code d'information subsiste, contactez un centre de service clientèle.</li></ul>
3C	<p>Assurez-vous que le moteur fonctionne correctement.</p> <ul style="list-style-type: none"><li>Essayez de relancer le cycle.</li><li>Si le code d'information subsiste, contactez un centre de service clientèle.</li></ul>
TC1	<p>Le capteur de température de chauffage de l'eau doit être vérifié.</p> <ul style="list-style-type: none"><li>Si le code d'information subsiste, contactez un centre de service clientèle.</li></ul>

Code	Action
HC	Contrôle du chauffage à haute température. <ul style="list-style-type: none"> <li>• Si le code d'information subsiste, contactez un centre de service clientèle.</li> </ul>
1C	Le capteur de niveau d'eau ne fonctionne pas correctement. <ul style="list-style-type: none"> <li>• Essayez de mettre l'appareil hors tension puis de redémarrer le cycle.</li> <li>• Si le code d'information subsiste, contactez un centre de service clientèle.</li> </ul>
AC	Vérifiez les communications entre les cartes de circuit imprimé principale et secondaire. <ul style="list-style-type: none"> <li>• Essayez de mettre l'appareil hors tension puis de redémarrer le cycle.</li> <li>• Si le code d'information subsiste, contactez un centre de service clientèle.</li> </ul>
AC6	Vérification des communications de l'inverseur. <ul style="list-style-type: none"> <li>• Si le code d'information subsiste, contactez un centre de service clientèle.</li> </ul>

Si un code d'information demeure affiché sur l'écran, contactez un centre de réparation Samsung local.




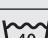

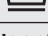





# Caractéristiques techniques

## Tableau des symboles d'entretien des tissus

Les symboles suivants fournissent des conseils sur l'entretien des vêtements. Les étiquettes d'entretien des vêtements incluent des symboles relatifs au séchage, au blanchiment, au repassage et au nettoyage à sec, le cas échéant. L'utilisation de ces symboles garantit la cohérence des informations entre les fabricants de vêtements (articles nationaux ou importés).

Respectez ces symboles d'entretien afin d'optimiser la durée de vie de votre linge et d'éviter les problèmes de lavage.




### Lavage

	Lavage normal à 95 °C.
	Lavage normal à 60 °C.
	Lavage doux à 60 °C.
	Lavage normal à 40 °C.
	Lavage doux à 40 °C.
	Lavage très doux à 40 °C.
	Lavage normal à 30 °C.
	Lavage doux à 30 °C.
	Lavage très doux à 30 °C.
	Lavage à la main.
	Ne pas laver.












### REMARQUE

Les chiffres dans la cuve de lavage spécifient les températures maximales de lavage en degrés Celsius que vous ne devez pas dépasser.

### Blanchiment

	Aucun agent de blanchiment autorisé.
	Produit de blanchiment à l'eau oxygénée uniquement.
	Pas de blanchiment.

### Séchage



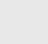

	Essorage / Température normale / Température maximale d'évacuation de 80 °C.
	Essorage / Température plus basse / Température maximale d'évacuation de 60 °C.
	Pas de séchage en machine
	Séchage sur étendoir.
	Séchage sur étendoir sans essorage.
	Séchage à plat.
	Séchage à plat sans essorage.
	Séchage sur étendoir à l'ombre.
	Séchage sur étendoir à l'ombre sans essorage.
	Séchage à plat sur étendoir à l'ombre.
	Séchage à plat à l'ombre sans essorage.

### REMARQUE

- Les points indiquent le niveau de séchage du sèche-linge.
- Les lignes indiquent le type et l'emplacement de séchage.












## Repassage

	Repasser avec la semelle à une température maximale de 200 °C.
	Repasser avec la semelle à une température maximale de 150 °C.
	Repasser avec la semelle à une température maximale de 110 °C. Prudence lors de l'utilisation d'un fer à vapeur (l'utiliser sans vapeur).
	Pas de repassage.

### REMARQUE

Les points indiquent les plages de températures pour le repassage (régulateur, vapeur, fers de voyage et machines à repasser).

## Entretien professionnel

	Nettoyage à sec professionnel au perchloréthylène et/ou aux hydrocarbures (benzines lourdes) avec un processus normal.
	Nettoyage à sec professionnel au perchloréthylène et/ou aux hydrocarbures (benzines lourdes) avec un processus doux.
	Nettoyage à sec professionnel aux hydrocarbures (benzines lourdes) avec un processus normal.
	Nettoyage à sec professionnel aux hydrocarbures (benzines lourdes) avec un processus doux.
	Pas de nettoyage à sec.
	Lavage professionnel en phase liquide.
	Lavage professionnel doux en phase liquide.
	Lavage professionnel très doux en phase liquide.
	Pas de nettoyage en phase liquide.

### REMARQUE

- Les lettres entourées indiquent les solvants (P, F) utilisés dans le cadre d'un nettoyage à sec ou d'un nettoyage en phase liquide (W).
- En règle générale, la ligne en dessous du symbole indique un traitement plus doux (par ex. un cycle doux pour le linge à repassage facile). La double ligne indique des niveaux d'entretien avec un traitement particulièrement doux.

# Caractéristiques techniques

---

## Protection de l'environnement

---

- Cet appareil a été fabriqué à partir de matériaux recyclables. Si vous décidez de vous en débarrasser, veuillez respecter les normes locales en matière de mise au rebut des déchets. Coupez le cordon d'alimentation de façon à ce que l'appareil ne puisse pas être branché à une source électrique. Enlevez le couvercle pour que des animaux et des jeunes enfants ne se retrouvent pas piégés à l'intérieur de l'appareil.
- Ne dépassez pas les quantités de lessive préconisées par le fabricant de la lessive.
- N'utilisez des produits détachants et blanchissants avant le cycle de lavage qu'en cas de nécessité.
- Économisez de l'eau et de l'électricité en ne faisant tourner que des charges pleines (la charge exacte dépend du cycle utilisé).

## Garantie pour les pièces détachées

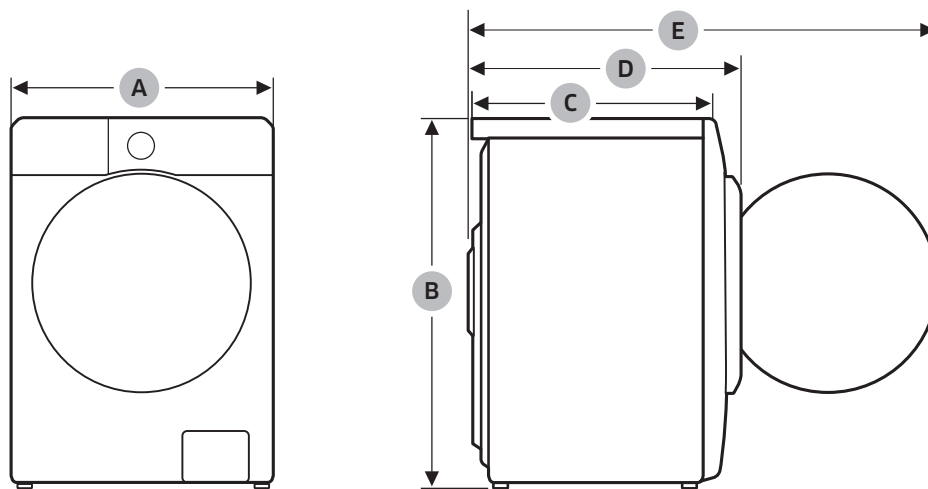
---

Nous garantissons que les pièces détachées suivantes resteront à la disposition des réparateurs professionnels et utilisateurs finaux pendant une période minimale de 10 ans après la mise sur le marché du dernier appareil du modèle.

- Hublot, charnières du hublot et joints, autres joints, ensemble de verrouillage du hublot et pièces périphériques en plastique telles que les distributeurs de lessive.
- Les pièces répertoriées peuvent être achetées sur le site Internet indiqué ci-dessous.
  - <http://www.samsung.com/support>

## Fiche de caractéristiques techniques

Chaque astérisque « \* » représente un chiffre (de 0 à 9) ou une lettre (de A à Z) qui varie d'un modèle à l'autre.



Type		Lave-linge à chargement frontal		
Nom du modèle		WW90FG3M05**	WW80FG3M05**	WW70FG3M05**
Dimensions	A (Largeur)	595 mm		
	B (Hauteur)	850 mm		
	C (Profondeur)	520 mm	480 mm	455 mm
	D	560 mm	520 mm	495 mm
	E	978 mm	938 mm	913 mm
Pression d'eau		50 à 800 kPa		
Poids net		64,0 kg	59,0 kg	57,0 kg
Capacité de charge maximale	Lavage et essorage	9,0 kg	8,0 kg	7,0 kg
Consommation d'énergie	Lavage et chauffage	220 à 240 V CA / 50 Hz	1900 W	
Vitesses d'essorage		1400 tr/min		

### REMARQUE

- La conception et les caractéristiques techniques sont susceptibles d'être modifiées sans préavis en vue d'y apporter des améliorations.
- Les dimensions indiquées ici peuvent être légèrement différentes des mesures réelles, en fonction de la méthode de mesure utilisée.

# Caractéristiques techniques

## Informations relatives à EPREL

Pour accéder aux informations d'étiquetage énergétique relatives à cet appareil sur le Registre européen des appareils pour l'étiquetage énergétique (EPREL), rendez-vous sur le site [https://eprel.ec.europa.eu/qr/\\*\\*\\*\\*\\*](https://eprel.ec.europa.eu/qr/*****) où \*\*\*\*\* est le numéro d'enregistrement EPREL de l'appareil. Vous trouverez le numéro d'enregistrement sur l'étiquette signalétique de votre appareil.

## Informations indicatives (conformément à la norme UE 2019/2023)

Modèle	Cycles	Capacité (kg)	Durée du cycle (HH:MM)	Consommation d'énergie (kWh/cycle)	Consommation d'eau (L/cycle)	Température maximale (°C)	Teneur en humidité résiduelle (%)	Vitesse d'essorage (tr/min)
WW90FG3M05**	ECO 40-60	9,0	3:48	0,812	67,0	37	53,9	1400
		4,5	2:54	0,501	46,0	33	53,9	1400
		2,5	2:54	0,217	37,0	26	53,9	1400
	COTON 90°C	9,0	2:19	2,409	80,0	72	83,0	800
	COTON 60°C + Trempage	9,0	2:11	1,477	73,8	55	81,0	800
	LAINE/DÉLICAT	2,0	0:44	0,098	49,0	20	125,9	400
	EXPRESS 15'	2,0	0:15	0,020	28,0	16	93,7	800
WW80FG3M05**	ECO 40-60	8,0	3:38	0,740	61,0	37	53,9	1400
		4,0	2:48	0,426	44,0	32	53,9	1400
		2,0	2:48	0,216	36,0	25	53,9	1400
	COTON 90°C	8,0	2:19	2,015	72,6	70	81,0	800
	COTON 60°C + Trempage	8,0	2:11	1,407	67,0	55	81,0	800
	LAINE/DÉLICAT	2,0	0:44	0,092	47,0	20	128,9	400
	EXPRESS 15'	2,0	0:15	0,019	27,0	16	93,7	800
WW70FG3M05**	ECO 40-60	7,0	3:28	0,670	56,0	38	53,90	1400
		3,5	2:42	0,378	42,0	31	53,90	1400
		2,0	2:42	0,198	34,0	25	53,90	1400
	COTON 90°C	7,0	2:19	1,900	68,0	70	81,0	800
	COTON 60°C + Trempage	7,0	2:11	1,184	65,0	55	83,0	800
	LAINE/DÉLICAT	2,0	0:44	0,090	46,0	20	125,6	400
	EXPRESS 15'	2,0	0:15	0,017	27,0	16	93,4	800

- Les valeurs données pour les cycles autres que le cycle ECO 40-60 et les cycles de lavage et séchage sont fournies uniquement à titre indicatif.
- Les valeurs de temps indiquées ici peuvent être légèrement différentes des valeurs réelles en fonction de la pression/dureté/température de l'eau, du type/de la quantité/du degré de saleté du linge, du type/de la quantité de lessive utilisée, de l'alimentation électrique, et des fonctions supplémentaires sélectionnées.

# Coordonnées de contact

## DES QUESTIONS OU DES COMMENTAIRES ?

PAYS	APPELEZ LE	OU RENDEZ-VOUS SUR LE SITE
UK	0333 000 0333	<a href="http://www.samsung.com/uk/support">www.samsung.com/uk/support</a>
IRELAND (EIRE)	0818 717100	<a href="http://www.samsung.com/ie/support">www.samsung.com/ie/support</a>
GERMANY	06196 77 555 77	<a href="http://www.samsung.com/de/support">www.samsung.com/de/support</a>
FRANCE	01 48 63 00 00	<a href="http://www.samsung.com/fr/support">www.samsung.com/fr/support</a>
SPAIN	91 175 00 15	<a href="http://www.samsung.com/es/support">www.samsung.com/es/support</a>
PORTUGAL	210 608 098 Chamada para a rede fixa nacional Dias úteis das 9h às 20h	<a href="http://www.samsung.com/pt/support">www.samsung.com/pt/support</a>
LUXEMBURG	261 03 710	<a href="http://www.samsung.com/be_fr/support">www.samsung.com/be_fr/support</a>
NETHERLANDS	088 90 90 100	<a href="http://www.samsung.com/nl/support">www.samsung.com/nl/support</a>
BELGIUM	02-201-24-18	<a href="http://www.samsung.com/be/support">www.samsung.com/be/support</a> (Dutch) <a href="http://www.samsung.com/be_fr/support">www.samsung.com/be_fr/support</a> (French)
NORWAY	21 62 90 99	<a href="http://www.samsung.com/no/support">www.samsung.com/no/support</a>
DENMARK	70 70 19 70	<a href="http://www.samsung.com/dk/support">www.samsung.com/dk/support</a>
FINLAND	030-622 75 15	<a href="http://www.samsung.com/fi/support">www.samsung.com/fi/support</a>
SWEDEN	0771-400 300	<a href="http://www.samsung.com/se/support">www.samsung.com/se/support</a>
AUSTRIA	0800 72 67 864 (0800-SAMSUNG)	<a href="http://www.samsung.com/at/support">www.samsung.com/at/support</a>
SWITZERLAND	0800 726 786	<a href="http://www.samsung.com/ch/support">www.samsung.com/ch/support</a> (German) <a href="http://www.samsung.com/ch_fr/support">www.samsung.com/ch_fr/support</a> (French)
HUNGARY	0680SAMSUNG (0680-726-7864)	<a href="http://www.samsung.com/hu/support">www.samsung.com/hu/support</a>
CZECH	800 - SAMSUNG (800-726786)	<a href="http://www.samsung.com/cz/support">www.samsung.com/cz/support</a>
SLOVAKIA	0800 - SAMSUNG (0800-726 786)	<a href="http://www.samsung.com/sk/support">www.samsung.com/sk/support</a>
CROATIA	072 726 786	<a href="http://www.samsung.com/hr/support">www.samsung.com/hr/support</a>
BOSNIA	055 233 999	<a href="http://www.samsung.com/ba/support">www.samsung.com/ba/support</a>
North Macedonia	023 207 777	<a href="http://www.samsung.com/mk/support">www.samsung.com/mk/support</a>
MONTENEGRO	020 405 888	<a href="http://www.samsung.com/support">www.samsung.com/support</a>
SLOVENIA	080 697 267 (brezplačna številka)	<a href="http://www.samsung.com/si/support">www.samsung.com/si/support</a>
SERBIA	011 321 6899	<a href="http://www.samsung.com/rs/support">www.samsung.com/rs/support</a>
Kosovo	038 40 30 90	<a href="http://www.samsung.com/support">www.samsung.com/support</a>
ALBANIA	045 620 202	<a href="http://www.samsung.com/al/support">www.samsung.com/al/support</a>

## Coordonnées de contact

PAYS	APPELEZ LE	OU RENDEZ-VOUS SUR LE SITE
BULGARIA	0800 111 31 - Безплатен за всички оператори *3000 - Цена на един градски разговор или според тарифата на мобилният оператор 09:00 до 18:00 - Понеделник до Петък	<a href="http://www.samsung.com/bg/support">www.samsung.com/bg/support</a>
ROMANIA	0800872678 - Apel gratuit *8000 - Apel tarifat în rețea Program Call Center Luni - Vineri: 9 AM - 6 PM	<a href="http://www.samsung.com/ro/support">www.samsung.com/ro/support</a>
ITALIA	800-SAMSUNG (800.7267864)	<a href="http://www.samsung.com/it/support">www.samsung.com/it/support</a>
CYPRUS	8009 4000 only from landline, toll free	<a href="http://www.samsung.com/gr/support">www.samsung.com/gr/support</a>
GREECE	80111-SAMSUNG (80111 726 7864) from mobile and land line (+30) 210 6897691 from mobile and land line	
POLAND	801-172-678* * (opłata według taryfy operatora)	<a href="http://www.samsung.com/pl/support/">http://www.samsung.com/pl/support/</a>
LITHUANIA	8-800-77777	<a href="http://www.samsung.com/lt/support">www.samsung.com/lt/support</a>
LATVIA	8000-7267	<a href="http://www.samsung.com/lv/support">www.samsung.com/lv/support</a>
ESTONIA	800-7267	<a href="http://www.samsung.com/ee/support">www.samsung.com/ee/support</a>
UKRAINE	0-800-502-000	<a href="http://www.samsung.com/ua/support">www.samsung.com/ua/support</a>

# Mémo

---

**SAMSUNG**