

KM 8665 FL

À induction, indép. de la cuisinière

620 mm | Full Flex | compatible M Sense



- Induction FullFlex pour jusqu'à 4 batteries de cuisine
- Réglages précis via 4 curseurs MultiSlide, mise en réseau intelligente incluse
- Cuisson et friture facilitées avec la batterie M Sense – Compatible M Sense
- Temps de montée en température les plus courts grâce au niveau Booster
- En 620 mm de large pour pose à fleur de plan ou en saillie

Code EAN: 4002516975328 / Numéro de matériel: 12960420 /

Ancien Numéro de matériel: 26186651BNI

Informations générales	
Référence du modèle	KM 8665 FL
Référence mat. du fabricant	12960420
Numéro EAN	4002516975328
Classe marketing	Platinum
Type de chauffage	
Type de chauffage	Induction
Modèle	
Indépendant d'une cuisinière	•
Design	
Surface vitrocéramique	•
Couleur de la vitrocéramique	Noir
Encastrement à fleur du plan de travail	•
Encastrement avec cadre	•
Équipement zones cuisson	
Nombre de zones de cuisson	1
Nombre d'espaces de cuisson	1
Nombre maximal de récipients	4
1ère zone/espace de cuisson	
Position	au choix
Type	Surface pleine
Dimensions en mm	570x380
Puissance max. en W	2600
Puissance Booster max. en W	3650
Confort d'utilisation	
Mise en réseau avec Miele@Home	•
Con@ctivity	•
Détection de casseroles/de la taille des casseroles	•
M Sense ready	•
Commande par touches sensibles	MultiSlide
Commande de la hotte via le plan de cuisson	•
Couleur d'affichage	Blanc
Détection intelligente de casserole	•
Mode professionnel	•
Fonction Stop & Go	•
Protection nettoyage	•
Fonction de rappel	•
Fonction Minuterie	•
Arrêt automatique	•
Début de cuisson automatique	•
Maintien au chaud	•
Possibilité de réglages individuels (par ex. signaux sonores)	•
Programmes d'assistance	•
Efficacité et durabilité	
Consommation en mode arrêt en W	0,3
Consommation en mode veille en W	0,8
Consommation en mode veille avec maintien de la connexion au réseau en W	2,0

KM 8665 FL

À induction, indép. de la cuisinière

620 mm | Full Flex | compatible M Sense



Code EAN: 4002516975328 / Numéro de matériel: 12960420 /

Ancien Numéro de matériel: 26186651BNI

Durée avant passage automatique en mode arrêt en min	10
Durée avant passage automatique en mode veille en min	10
Durée avant passage automatique en mode veille avec maintien de la connexion au réseau en min	10

Confort d'entretien

Vitrocéramique facile à nettoyer	•
----------------------------------	---

Sécurité

Arrêt de sécurité	•
Fonction de verrouillage	•
Verrouillage de la mise en marche	•
Ventilateur de refroidissement intégré	•
Sécurité anti-surchauffe	•
Indicateur de chaleur résiduelle	•

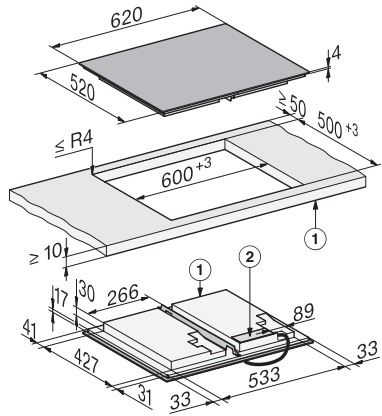
Caractéristiques techniques

Dimensions (l x h x p) en mm	51 x 620 x 520
Dimensions (l x p) en mm	620 x 51 x 520
Dimensions en mm (Largeur)	620
Dimensions en mm (hauteur)	51
Dimensions en mm (profondeur)	520
Dimensions de la découpe (l x p) pour encastrement à plat en mm	600 mm x 500 mm
Dimensions de la découpe (l x p) pour encastrement à fleur de plan en mm	600/624 x 500/524
Hauteur d'encastrement avec boîtier de raccordement en mm	51
Dimensions de découpe en mm (largeur) pour encastrement à plat	600 mm
Dimensions de découpe en mm (profondeur) pour encastrement à plat	500 mm
Dimension de découpe intérieure en mm (largeur) pour encastrement à fleur de plan	600
Dimension de découpe intérieure en mm (profondeur) pour encastrement à fleur de plan	500
Poids en kg	13
Dimension de découpe extérieure en mm (largeur) pour encastrement à fleur de plan	624
Dimension de découpe extérieure en mm (profondeur) pour encastrement à fleur de plan	524
Puissance totale de raccordement en kW	7,30
Tension en V	230
Fréquence en Hz	50-60
Accessoires fournis	
Câble d'alimentation	Oui

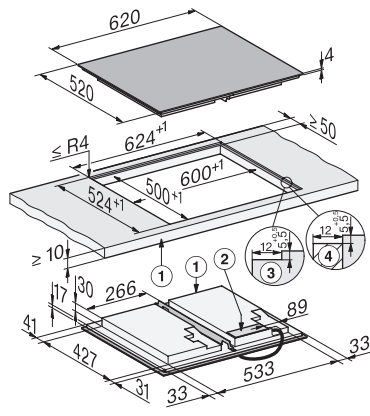
KM 8665 FL

À induction, indép. de la cuisinière

620 mm | Full Flex | compatible M Sense



KM8665FL surface-mounted (*Fußnote) Installation drawing



KM8665FL flush (*Fußnote) (Installation drawing)