

# Hisense

life reimagined

## **MANUEL D'UTILISATION DE L'UTILISATEUR**

Avant de faire fonctionner cet appareil, veuillez lire attentivement ce manuel et le conserver pour référence ultérieure

FR

Français

Merci d'avoir choisi Hisense. Nous sommes sûrs que vous trouvez votre nouveau réfrigérateur agréable à utiliser. Cependant, avant d'utiliser l'appareil, nous vous recommandons de lire attentivement les instructions, qui fournissent des détails sur l'installation et l'utilisation du produit. Veuillez conserver ce manuel pour référence ultérieure.

## Table des matières

<b>SÉCURITÉ DU RÉFRIGÉRATEUR.....</b>	<b>3</b>
<b>PIÈCES ET CARACTÉRISTIQUES.....</b>	<b>11</b>
<b>EXIGENCES D'INSTALLATION.....</b>	<b>12</b>
Exigences relatives à l'emplacement.....	12
Exigences électriques.....	12
<b>INSTRUCTIONS D'INSTALLATION.....</b>	<b>13</b>
Déballage du réfrigérateur.....	13
Positionnement pour l'installation.....	13
Enlèvement de la porte (uniquement si nécessaire).....	13
Terminez l'installation.....	16
Mise à niveau du réfrigérateur.....	16
Alignement des portes.....	16
<b>UTILISATION DU RÉFRIGÉRATEUR.....</b>	<b>17</b>
Ouverture et fermeture des portes.....	17
Utilisation des commandes.....	18
Caractéristiques.....	22
Informations générales sur l'utilisation.....	22
<b>ENTRETIEN DU RÉFRIGÉRATEUR.....</b>	<b>24</b>
Nettoyage.....	24
Lampes.....	24
Entretien en cas de vacances et de déplacement.....	25
Réinstallation/réutilisation du réfrigérateur.....	25
<b>DÉPANNAGE.....</b>	<b>26</b>

# Sécurité du réfrigérateur

## Votre sécurité et celle des autres sont très importantes.

Nous avons fourni de nombreux messages de sécurité importants dans ce manuel et sur votre appareil. Lisez et respectez toujours tous les messages de sécurité.



C'est le symbole d'alerte de sécurité.

Ce symbole vous avertit des dangers potentiels qui peuvent causer la mort ou des blessures à vous et aux autres. Tous les messages de sécurité suivront le symbole d'alerte de sécurité et le mot « DANGER », « AVERTISSEMENT » ou « ATTENTION ».

Ces mots signifient :

**! DANGER**

Une situation dangereuse imminente. Vous pouvez être tué ou gravement blessé si vous ne suivez pas immédiatement les instructions.

**! AVERTISSEMENT**

Une situation potentiellement dangereuse qui, si elle n'est pas évitée, pourrait entraîner la mort ou des graves blessures corporelles.

**! ATTENTION**

Une situation potentiellement dangereuse qui, si elle n'est pas évitée, peut entraîner des blessures modérées ou mineures.

Tous les messages de sécurité vous indiqueront quel est le risque potentiel, comment réduire la probabilité de blessure, et ce qui peut se produire si les instructions ne sont pas respectées.



## Informations relatives à la sécurité et l'avertissement

Pour votre sécurité et une utilisation correcte, avant d'installer et d'utiliser l'appareil pour la première fois, lisez attentivement ce manuel de l'utilisateur, y compris les conseils et avertissements. Afin d'éviter les accidents et les erreurs inutiles, il est important de vous assurer que toutes les personnes utilisant l'appareil sont complètement familiarisées avec ses caractéristiques de fonctionnement et de sécurité. Conservez ces instructions et assurez-vous qu'elles restent avec l'appareil si ce dernier est déplacé ou vendu, de sorte que toute personne l'utilisant tout au long de sa durée de vie soit informée de ses consignes d'utilisation et de sécurité.

Pour assurer la sécurité de la vie et des biens, gardez les précautions de ces instructions de l'utilisateur, car le fabricant n'est pas responsable des dommages dus aux omissions.

## **Sécurité des enfants et des autres personnes vulnérables**

- Conforme à la norme EN

Cet appareil peut être utilisé par des enfants âgés de 8 ans ou plus, ainsi que par des personnes ayant des capacités physiques, sensorielles ou mentales réduites, ou un manque d'expérience et de connaissances, à condition qu'ils aient reçu une surveillance ou des instructions concernant l'utilisation de l'appareil de manière sûre et compris les risques impliqués. Les enfants ne doivent pas jouer avec l'appareil. Le nettoyage et l'entretien par l'utilisateur ne doivent pas être effectués par les enfants sans surveillance. Les enfants âgés de 3 à 8 ans sont autorisés à charger et décharger les appareils de réfrigération.

- Conforme à la norme IEC

Cet appareil n'est pas prévu pour être utilisé par des personnes (y compris des enfants) avec des capacités physiques, sensorielles ou mentales réduites, ou un manque d'expérience et de connaissances, à moins qu'elles n'aient reçu une surveillance ou des instructions concernant l'utilisation de l'appareil d'une personne responsable de leur sécurité.

- Les enfants doivent être surveillés pour s'assurer qu'ils ne jouent pas avec l'appareil.
- Conservez tous les emballages hors de portée des enfants, car il existe un risque de suffocation.
- Si vous voulez jeter cet appareil, débranchez la fiche de la prise, coupez le câble de connexion (aussi proche que possible de l'appareil) et retirez la porte pour éviter les enfants de subir un choc électrique ou de se fermer à l'intérieur lorsqu'ils jouent avec l'appareil.
- Si cet appareil, comportant des joints de porte magnétiques, est utilisé pour remplacer un appareil plus ancien ayant un verrou à ressort (loquet) sur la porte ou le couvercle, assurez-vous de rendre le verrou à ressort inutilisable avant de jeter l'ancien appareil. Cela l'empêchera de devenir un piège mortel pour des enfants.



## Sécurité générale

- Cet appareil est destiné à être utilisé dans des applications domestiques et similaires telles que :
  - les zones de cuisine du personnel dans les boutiques, les bureaux et les autres environnements de travail ;
  - les maisons de ferme et par les clients dans les hôtels, les motels et les autres environnements de type résidentiel ;
  - les environnements de type lit et petit-déjeuner ;
  - la restauration et les applications non commerciales similaires.
- Ne conservez pas de substances explosives comme les canettes d'aérosol contenant un propergol inflammable à l'intérieur de l'appareil.
- Si le cordon d'alimentation est endommagé, il doit être remplacé par le fabricant, l'un de ses agents ou une personne qualifiée similaire afin d'éviter tout danger.
- AVERTISSEMENT — Gardez les ouvertures de ventilation, dans le boîtier de l'appareil ou la structure intégrée, à l'écart de toute obstruction.
- AVERTISSEMENT — N'utilisez pas de dispositifs mécaniques ou d'autres moyens pour accélérer le processus de dégivrage, autre que ceux recommandés par le fabricant.
- AVERTISSEMENT — N'endommagez pas le circuit de réfrigérant.
- AVERTISSEMENT — N'utilisez pas d'appareils électriques à l'intérieur des compartiments de stockage des aliments de l'appareil sauf s'ils sont recommandés par le fabricant.
- Le réfrigérant et le gaz de soufflage de l'isolation sont inflammables. Si vous voulez mettre cet appareil en rebut, ne le confiez qu'à un centre de traitement des déchets le plus proche. Ne l'explotez pas à la flamme.
- AVERTISSEMENT — Lors du positionnement de l'appareil, assurez-vous que le cordon d'alimentation n'est pas coincé ni endommagé.
- AVERTISSEMENT — Ne remplissez le réservoir d'eau qu'avec de l'eau potable.

- **AVERTISSEMENT** — Ne placez pas plusieurs prises portables ou alimentations électriques portables à l'arrière de l'appareil.

### **Remplacement de la lampe DEL**

- **AVERTISSEMENT** — La lampe DEL ne doit pas être remplacée par l'utilisateur ! Si la lampe DEL est endommagée, appelez le service à la clientèle pour assistance.

### **Réfrigérant**

Le réfrigérant isobutène (R600a) est contenu dans le circuit de réfrigérant de l'appareil. C'est un gaz naturel avec un haut niveau de compatibilité à l'environnement, mais inflammable. Pendant le transport et l'installation de l'appareil, veillez à ce qu'aucun des composants du circuit de réfrigérant ne soit abîmé.

Le réfrigérant (R600a) est inflammable.

- **AVERTISSEMENT** — Les réfrigérateurs contiennent des réfrigérants et des gaz dans l'isolation. Le réfrigérant et les gaz doivent être éliminés de manière professionnelle, car ils peuvent provoquer des lésions oculaires ou l'ignition. Assurez-vous que le tuyau de réfrigérant n'est pas endommagé avant de l'éliminer correctement.



### **Avertissement : risque d'incendie/matériaux inflammables**

Si le circuit de réfrigérant devait être endommagé :

- Évitez d'activer les flammes et les sources d'inflammation. Ventilez complètement la salle dans laquelle se trouve l'appareil.

Il est dangereux de modifier les spécifications ou ce produit de quelque manière que ce soit.

Tout dommage au cordon d'alimentation peut provoquer un court-circuit, un incendie et/ou un choc électrique.

## **Sécurité électrique**

- Le cordon d'alimentation ne doit pas être rallongé.
- Assurez-vous que la fiche d'alimentation n'est pas écrasée ni endommagée. Une fiche d'alimentation écrasée ou endommagée peut surchauffer et provoquer un incendie.
- Assurez-vous de pouvoir accéder à la fiche d'alimentation de l'appareil.
- Ne tirez pas sur le câble d'alimentation.
- Si la prise de courant est desserrée, n'y insérez pas la fiche. Il y a un risque de choc électrique ou d'incendie.

Vous ne devez pas faire fonctionner l'appareil sans le couvercle de la lampe d'éclairage intérieur.

- Le réfrigérateur doit être alimenté uniquement par un courant alternatif monophasé de 220~240 V/50 Hz. Si la fluctuation de tension dans le district de l'utilisateur est si grande que la tension dépasse la plage ci-dessus, par souci de sécurité, assurez-vous d'appliquer un régulateur automatique CA plus de 350 W pour le réfrigérateur. Le réfrigérateur doit utiliser une prise de courant spéciale au lieu d'une prise commune avec d'autres appareils électriques. Sa fiche doit correspondre à la prise avec un fil de mise à la terre.

## **Utilisation quotidienne**

- Ne stockez pas de gaz ni de liquides inflammables dans l'appareil. Il existe un risque d'explosion.
- Ne faites pas fonctionner un appareil électrique quelconque dans l'appareil (par ex. les machines à glaces, les mélangeurs, etc.).
- Lors du débranchement, retirez toujours la fiche de la prise de courant, ne tirez pas sur le câble.
- Ne placez pas d'éléments chauds près des composants en plastique de l'appareil.

- Afin de détecter la température et l'humidité à proximité de l'appareil et d'améliorer son fonctionnement, ajoutez des capteurs de température et d'humidité à l'intérieur du boîtier de l'appareil.
- Ne placez pas de produits d'alimentation directement contre la sortie d'air sur le mur arrière.
- Stockez les aliments congelés pré-emballés en respectant les consignes du fabricant d'aliments congelés.
- Les recommandations de conservation du fabricant de l'appareil doivent être strictement respectées. Référez-vous aux instructions de conservation correspondantes.
- Ne placez pas de boissons gazeuses ou mousseuses dans le compartiment de congélation, car cela crée une pression sur le récipient, ce qui pourrait entraîner son explosion et endommager l'appareil.
- Les aliments congelés peuvent causer des gelures s'ils sont consommés directement lorsqu'ils sont sortis du compartiment congélateur.
- Ne laissez pas l'appareil exposé directement à la lumière du soleil.
- Gardez les bougies, lampes et autres objets avec des flammes nues éloignés de l'appareil pour ne pas mettre l'appareil en feu.
- L'appareil est destiné à conserver des aliments/des boissons dans le cadre d'une consommation domestique, comme expliqué dans le manuel d'instructions. L'appareil est lourd. Faites attention lorsque vous le déplacez.
- Ne retirez pas ni ne touchez les éléments du compartiment congélateur si vos mains sont mouillées/humides, car cela pourrait provoquer des abrasions cutanées ou des gelures dues au givre/congélateur.
- N'utilisez jamais la base, les tiroirs, les portes, etc. pour vous tenir debout ou comme supports.
- Les aliments congelés ne doivent pas être recongelés une fois qu'ils ont été décongelés.

- Ne consommez pas de bâtons de glace ou de glaçons directement lorsqu'ils sont sortis du congélateur, car cela peut causer des gelures à la bouche et aux lèvres.
- Pour éviter que des objets ne tombent ni ne causent des blessures ou des dommages à l'appareil, ne surchargez pas les balconnets ni ne mettez trop d'aliments dans les tiroirs du bac à légumes.
- **AVERTISSEMENT** - Les aliments doivent être emballés dans des sacs avant d'être placés dans le réfrigérateur. Les liquides doivent être conservés dans des bouteilles ou des récipients fermés afin d'éviter tout déversement, car la structure de conception du produit rend le nettoyage difficile.
- Cet appareil de réfrigération n'est pas destiné à être utilisé comme un appareil intégré.



### **Attention !**

#### **Entretien et nettoyage**

- Avant d'effectuer l'entretien, éteignez l'appareil et débranchez la fiche d'alimentation de la prise de courant.
- Ne nettoyez pas l'appareil avec des objets métalliques, un nettoyeur à vapeur, des huiles essentielles, des solvants organiques ou des nettoyants abrasifs.
- N'utilisez pas d'objets tranchants pour enlever le givre de l'appareil. Utilisez un grattoir en plastique.

#### **Installation importante !**

- Pour une connexion électrique avec précaution, suivez les instructions données dans le manuel.
- Déballiez l'appareil et vérifiez s'il est endommagé. Ne branchez pas l'appareil s'il est endommagé. Rapportez les dommages éventuels immédiatement au magasin où vous avez acheté l'appareil. Dans ce cas, conservez l'emballage.
- Il est conseillé d'attendre au moins quatre heures avant de brancher l'appareil pour permettre à l'huile de refluer dans le compresseur.
- Une circulation d'air adéquate doit être assurée autour

de l'appareil, sans quoi cela conduit à une surchauffe. Pour une ventilation adéquate, veuillez suivre les instructions relatives à l'installation. Dans la mesure du possible, l'arrière du produit ne doit pas être trop près d'un mur pour éviter de toucher ou de coincer des pièces chaudes (compresseur, condensateur) afin d'empêcher les risques d'incendie, suivez les instructions relatives à l'installation.

- L'appareil ne doit pas être placé près de radiateurs ou de cuisinières.
- Assurez-vous que la fiche d'alimentation est accessible après l'installation de l'appareil.

### **Maintenance**

- Tous les travaux électriques nécessaires à la maintenance de l'appareil doivent être effectués par un électricien qualifié ou une personne compétente.
- Ce produit doit être maintenu par un centre de service agréé, et seules des pièces de rechange authentiques doivent être utilisées.

1. Si l'appareil est Sans Givre.

2. Si l'appareil contient un compartiment congélateur.

### **Nettoyage du distributeur d'eau (spécial pour les produits avec distributeur d'eau) :**

Nettoyez les réservoirs d'eau s'ils n'ont pas été utilisés pendant 48 h ; rincez le système d'eau raccordé à une alimentation en eau si l'eau n'a pas été prise pendant 5 jours.

### **AVERTISSEMENT !**

Les aliments doivent être emballés dans des sacs avant d'être stockés dans le réfrigérateur, et les liquides doivent être emballés dans des bouteilles ou des récipients avec capsule pour éviter le problème, car la structure de conception du produit n'est pas facile à nettoyer.

Mise au rebut correcte de votre ancien réfrigérateur

## **AVERTISSEMENT**

### **Risque de suffocation**

Enlevez les portes de votre ancien réfrigérateur. Le non-respect de cet avertissement peut causer la mort ou des lésions cérébrales.

**IMPORTANT :** Le piégeage et la suffocation des enfants ne sont pas des problèmes du passé. Les réfrigérateurs mis au rebut ou abandonnés sont toujours dangereux – même s'ils « ne resteront que quelques jours ». Si vous mettez votre ancien réfrigérateur au rebut, veuillez respecter ces instructions pour éviter les accidents.

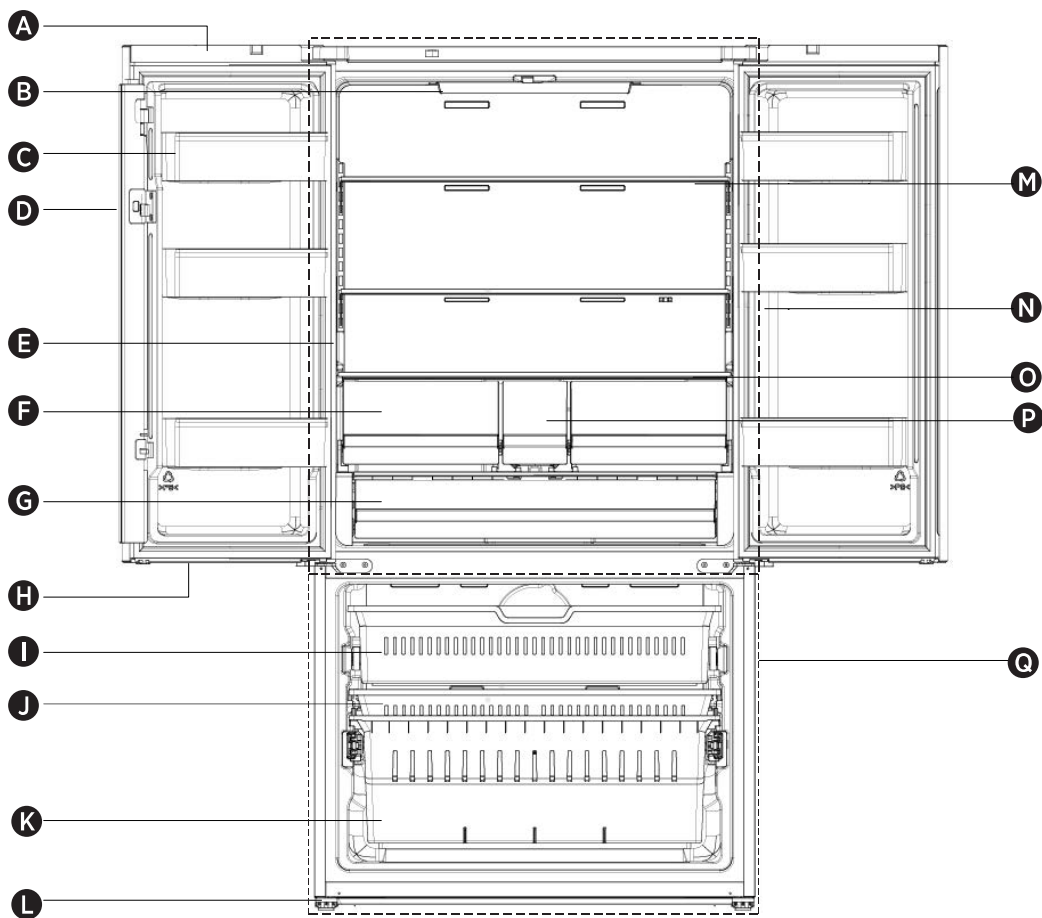
**Avant de jeter votre ancien réfrigérateur ou congélateur :**

- Enlevez les portes.
- Laissez les étagères en place pour que les enfants ne puissent pas facilement grimper à l'intérieur.

### **Informations importantes à connaître sur l'élimination des réfrigérants :**

Éliminez le réfrigérateur conformément aux réglementations fédérales et locales. Les réfrigérants doivent être évacués par un technicien de réfrigérant agréé et certifié par l'EPA conformément aux procédures établies.

## **Pièces et caractéristiques**



- |  |  |   |
|--|--|---|
| <b>A</b> Module WIFI                                       | <b>G</b> Tiroir multifonctionnel             | <b>L</b> Pied de mise à niveau            |
| <b>B</b> Lampe DEL du réfrigérateur et panneau de commande | <b>H</b> Lampe DEL du congélateur            | <b>M</b> Étagère en verre                 |
| <b>C</b> Bac de porte du réfrigérateur                     | <b>I</b> Tiroir supérieur du congélateur     | <b>N</b> Compartiment réfrigérateur       |
| <b>D</b> Séparateur rotatif                                | <b>J</b> Tiroir intermédiaire du congélateur | <b>O</b> Couvercle                        |
| <b>E</b> Lumière latérale du réfrigérateur                 | <b>K</b> Tiroir inférieur du congélateur     | <b>P</b> Tiroir de stockage intermédiaire |
| <b>F</b> Tiroir de stockage                                |  | <b>Q</b> Compartiment congélateur         |

**Remarque :** Votre modèle peut avoir un aspect différent de celui-ci et d'autres images dans ce manuel, selon les caractéristiques de votre modèle.

**Remarque :** Pour obtenir le meilleur rendement énergétique de ce produit, veuillez placer toutes les étagères, paniers à leur position d'origine comme indiqué sur l'illustration ci-dessus.

# Exigences d'installation

## Exigences relatives à l'emplacement

### **!** AVERTISSEMENT



#### Risque d'explosion et d'incendie

Maintenez les matériaux et les vapeurs inflammables (tels que l'essence) à l'écart de l'appareil.

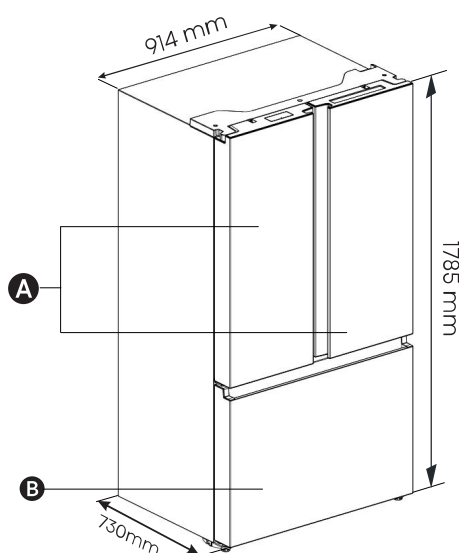
Le non-respect de cet avertissement peut causer la mort, une exploitation ou un incendie.

**IMPORTANT :** Ce réfrigérateur n'est conçu que pour un usage à l'intérieur et à la maison.

#### Température

Ce réfrigérateur est destiné à être utilisé dans un endroit où la température varie de 16 °C à 43 °C. La plage de température ambiante préférée pour obtenir une performance optimale, qui réduit la consommation d'électricité et assure un excellent refroidissement, est comprise entre 16 °C et 32 °C. Il est recommandé de ne pas installer le réfrigérateur à proximité d'une source de chaleur, tel qu'un four ou un radiateur.

#### Extérieur et dimensions



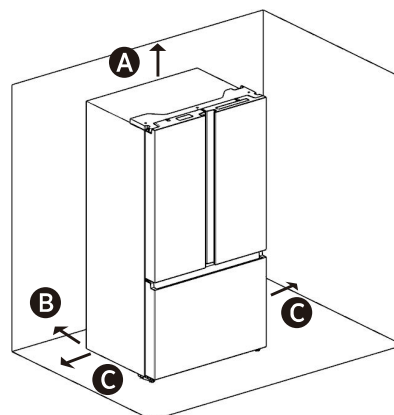
- A** Porte du réfrigérateur
- B** Poignées

#### Ventilation

Une circulation adéquate autour du réfrigérateur est nécessaire pour un fonctionnement efficace.

Pour assurer une bonne ventilation, maintenez les dégagements recommandés.

## Dégagements recommandés



- A** 100 mm Au-dessus
- B** 50 mm Derrière
- C** 50 mm de Chaque Côté

Remarque : Si vous placez le réfrigérateur à côté d'un mur fixe, laissez un espace d'au moins 1536 mm pour permettre à la porte de s'ouvrir.

## Exigences électriques

### **!** AVERTISSEMENT



#### Risque de choc électrique

Branchez l'appareil sur une prise de courant à 3 broches mise à la terre.

Ne retirez pas la broche de mise à terre de la fiche du cordon d'alimentation.

N'utilisez pas d'adaptateur.

N'utilisez pas de rallonge.

Le non-respect de cet avertissement peut causer la mort, un incendie ou un choc électrique.

Avant de déplacer le réfrigérateur à son emplacement final, il est important de vous assurer de la bonne connexion électrique.

#### Méthode de mise à la terre recommandée

Une alimentation électrique de 220-240 volts, 50 Hz, CA avec fusible uniquement de 15- ou 20-amp est requise. Il est recommandé de prévoir un circuit séparé desservant uniquement votre réfrigérateur. Utilisez une prise qui ne peut pas être désactivée par un interrupteur. N'utilisez pas de rallonge.

**REMARQUE :** Avant de procéder à tout type d'installation ou de nettoyage, débranchez le réfrigérateur de la source électrique. Une fois l'installation ou le nettoyage terminé(e), rebranchez le réfrigérateur à la source électrique et réglez à nouveau les régulateurs de température au réglage désiré.

# Instructions d'installation

## Déballage du réfrigérateur

### AVERTISSEMENT



#### Risque d'incendie ou d'explosion

Ne percez pas les tuyaux de réfrigérant. Suivez attentivement les instructions de manipulation. Réfrigérant inflammable utilisé. Le non-respect de cet avertissement peut causer la mort, une exploitation ou un incendie.

**IMPORTANT :** Manipulez le réfrigérateur avec précaution lorsque vous le déplacez pour éviter d'endommager les tuyaux de réfrigérant et d'augmenter le risque de fuite.

### AVERTISSEMENT

#### Risque de poids excessif

Affectez deux personnes ou plus pour déplacer et installer le réfrigérateur. Le non-respect de cet avertissement peut causer des blessures au dos ou d'autres blessures.

## Enlèvement de l'emballage

- Enlevez les résidus de ruban adhésif et de colle des surfaces avant de mettre le réfrigérateur en marche. Frottez une petite quantité de savane à vaisselle liquide sur l'adhésif avec vos doigts. Essuyez-le avec de l'eau chaude et séchez-le.

**REMARQUE :** N'utilisez pas d'instruments pointus, d'alcool à friction, de liquides inflammable ou de nettoyeurs abrasifs pour enlever le ruban adhésif et la colle. Ces produits peuvent endommager la surface de votre réfrigérateur. Pour plus d'informations, référez-vous à la section « Sécurité du réfrigérateur. »

- Éliminez/recyclez tous les matériaux d'emballage.
- Si le réfrigérateur a été placé dans une position horizontale ou inclinée pendant une certaine période, attendez 4 heures avant de le brancher pour permettre à l'huile de s'écouler dans le compresseur.

### Lorsque vous déplacez votre réfrigérateur :

Votre réfrigérateur est lourd. Lorsque vous déplacez le réfrigérateur pour le nettoyage ou l'entretien, veillez à recouvrir le plancher avec un carton ou un panneau dur pour éviter d'endommager le plancher. Tirez toujours le réfrigérateur directement vers l'extérieur lorsque vous le déplacez. Ne remuez pas le réfrigérateur ni faites-le « Marcher » lorsque vous essayez de le déplacer, car cela pourrait endommager le plancher.

## Nettoyage avant utilisation

Après que vous avez retiré tous les matériaux d'emballage, nettoyez l'intérieur du réfrigérateur avant de l'utiliser. Référez-vous aux instructions de nettoyage dans la section « Entretien du réfrigérateur ».

## Informations importantes à connaître sur les étagères et les couvercles en verre :

Ne nettoyez pas les étagères ou les couvercles en verre avec de l'eau chaude lorsqu'ils sont froids. Les étagères et les couvercles peuvent se briser s'ils sont exposés à des changements soudains de température ou à des impacts, tels qu'une bousculade. Le verre trempé est conçu pour s'éclater en de nombreux morceaux de taille caillou. C'est normal. Les étagères et les couvercles en verre sont lourds. Utilisez vos deux mains lorsque vous les retirez pour éviter toute chute.

## Positionnement pour l'installation

- Cet appareil fonctionne correctement de N à ST. L'appareil peut ne pas fonctionner normalement s'il est longtemps exposé à une température au-dehors de la plage indiquée.

Classe climatique	Température ambiante
SN	+10 °C à +32 °C
N	+16 °C à +32 °C
ST	+16 °C à +38 °C
T	+16 °C à +43 °C

## Enlèvement de la porte (uniquement si nécessaire)

Mesurez le réfrigérateur pour vous assurer qu'il s'adaptera à travers la porte. Si le réfrigérateur ne peut pas passer facilement par le passage, suivez les instructions pour retirer les deux portes du compartiment réfrigérateur et le panneau avant du tiroir du congélateur.

### AVERTISSEMENT






#### Risque de choc électrique

Débranchez l'alimentation avant de retirer les portes.

Reconnectez le fil de terre avant de le faire fonctionner.

Le non-respect de cet avertissement peut causer la mort ou un choc électrique.

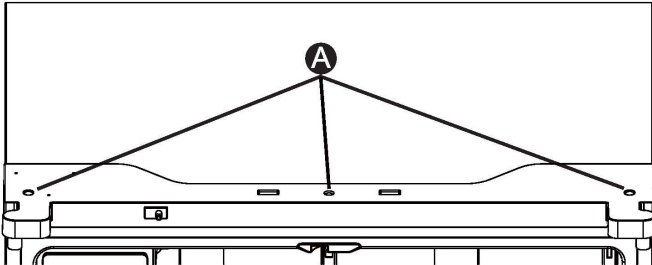
## Les outils dont vous auriez besoin (Non fournis)

	
Clé Allen (4 mm)	Clé (8 mm)
	
Tournevis Philips	

## Inversion de la porte

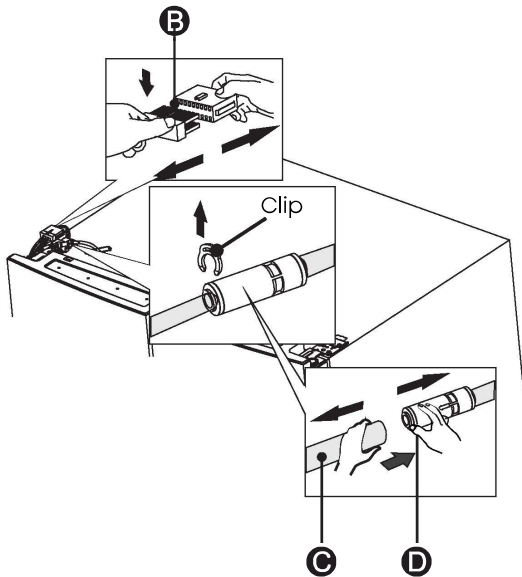
**IMPORTANT :** Gardez les portes du réfrigérateur fermées jusqu'à ce que vous soyez prêt à les soulever de l'armoire.

1. Débranchez le réfrigérateur ou coupez l'alimentation.
2. Retirez les trois vis fixant le couvercle à charnière à l'aide d'un tournevis Phillips, puis retirez le couvercle à charnière avec tous les faisceaux attachés.

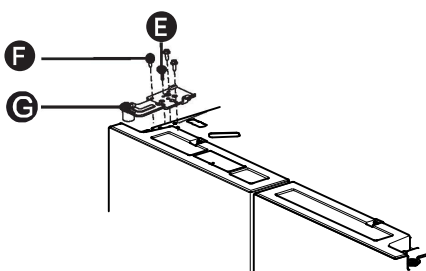


A Vis

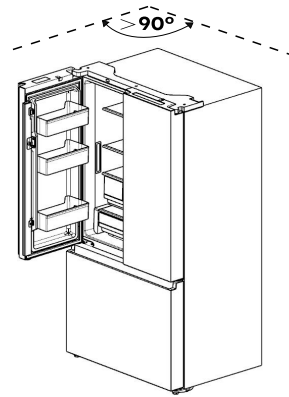
3. Séparez les deux connecteurs sur le côté gauche de la porte. Pour retirer le connecteur de fil, appuyez sur la partie supérieure du connecteur (B) et séparez-le de l'autre. Pour retirer le coupleur d'eau de la charnière, tordez-le et sortez les clips du coupleur. S'il y a une conduite d'eau, retirez la conduite d'eau (C) en pressant la partie amovible (D) du coupleur de conduite d'eau.



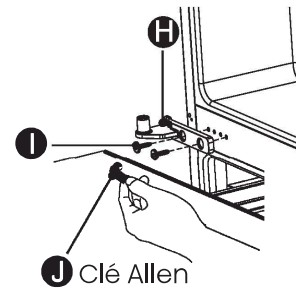
4. Retirez les 3 vis (E) fixées sur les charnières avec une clé (8 mm) et 1 vis de terre (F) attaché à la charnière avec un tournevis Phillips (+). Retirez la charnière supérieure de la porte gauche (G).



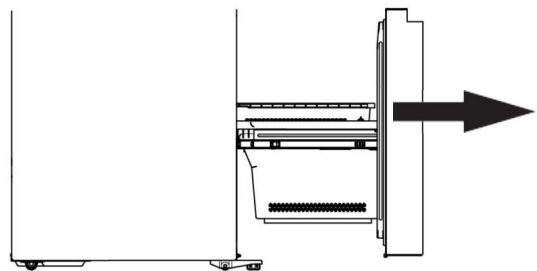
5. Utilisez vos mains pour ouvrir la porte à plus de 90°. Soulevez-la et retirez-la.



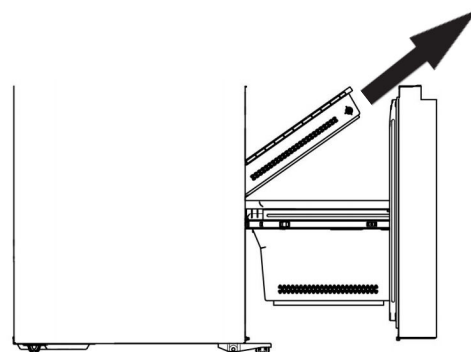
6. Si nécessaire, retirez les 2 boulons à tête hexagonale des charnières (I) à l'aide d'une clé Allen (5 mm). Retirez la charnière de porte inférieure gauche (H).



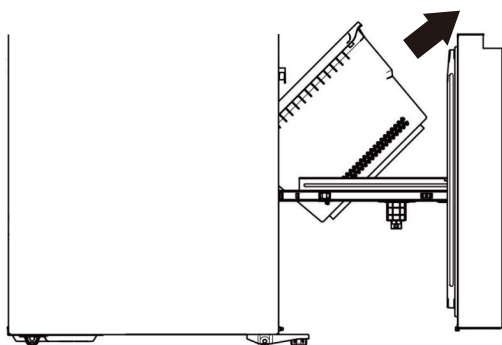
7. Tirez la porte du compartiment congélateur et le tiroir supérieur du congélateur jusqu'à la position d'ouverture complète.



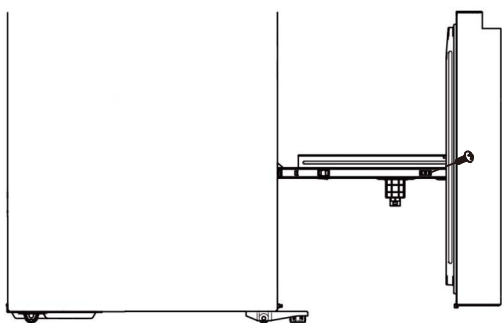
8. Soulevez le tiroir intermédiaire du congélateur (le cas échéant) de 45 degrés et sortez-le.



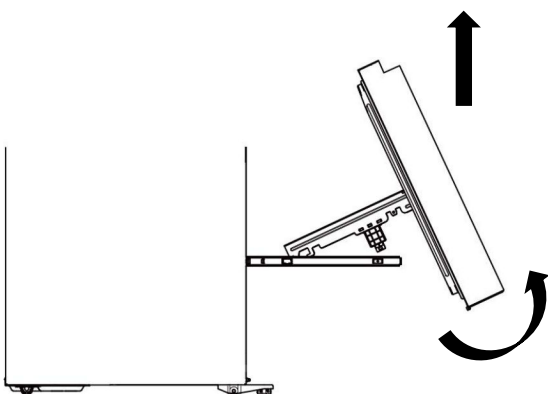
9. Soulevez le tiroir inférieur du congélateur et sortez-le.



10. Déposez les deux vis utilisées pour fixer le cadre de support.



11. Tirez le bas de la porte du compartiment congélateur pour l'éloigner du cadre de support, puis soulevez la porte et sortez-la. Conservez la porte dans un endroit sûr pour les dommages.



### Remplacement des portes

1. Une fois retirée, remontez la charnière inférieure.
2. Placez la porte du réfrigérateur sur la charnière inférieure à l'aide de deux personnes ou plus.
3. Insérez la charnière supérieure dans le haut de la porte.
4. Fixez le couvercle à charnière supérieure au haut de l'armoire à l'aide des trois vis retirées précédemment.  
**REMARQUE :** Uniquement pour la porte gauche, reposez la vis de terre dans la charnière supérieure, rattachez le faisceau de câbles, reconnectez la conduite d'eau, assurez-vous que les clips sont correctement connectés au coupleur.
5. Répétez les étapes 1 à 4 pour remplacer la porte opposée.
6. Remontez le couvercle à charnière supérieure et le panneau de commande sur le haut de l'armoire à l'aide des trois vis retirées précédemment.

## Terminez l'installation

### AVERTISSEMENT



#### Risque de choc électrique

Branchez l'appareil sur une prise de courant à 3 broches mise à la terre.  
Ne retirez pas la broche de mise à terre de la fiche du cordon d'alimentation.  
N'utilisez pas d'adaptateur.  
N'utilisez pas de rallonge.  
Le non-respect de cet avertissement peut causer la mort, un incendie ou un choc électrique.

1. Branchez l'appareil sur une prise de courant à 3 broches mise à la terre.  
**REMARQUE :** Ce réfrigérateur commence à fonctionner dès qu'il est branché à l'alimentation électrique.
2. Déplacez le réfrigérateur à son emplacement final, en veillant à maintenir les dégagements recommandés.

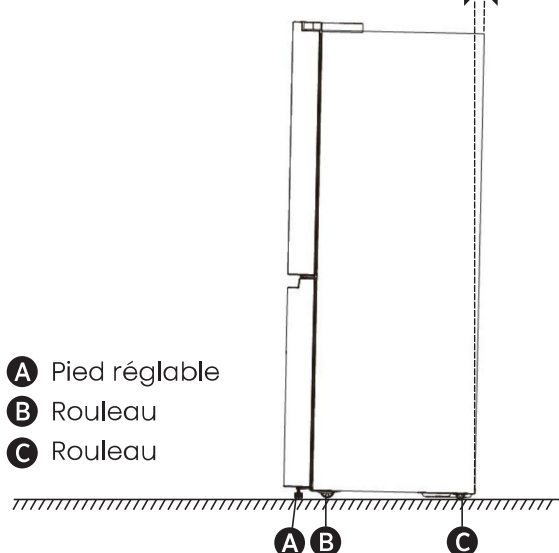
### Mise à niveau du réfrigérateur (si nécessaire)

Le réfrigérateur doit être mis à niveau pour maintenir une performance et un aspect optimaux.

1. Tournez les pieds de mise à niveau sur le bas, à l'avant de l'armoire pour soulever ou abaisser ce côté du réfrigérateur jusqu'à ce que le réfrigérateur soit de niveau d'un côté à l'autre.
2. Tournez les deux pieds, de la même quantité, pour soulever légèrement l'avant du réfrigérateur. Cela rendra la fermeture des portes plus facile.

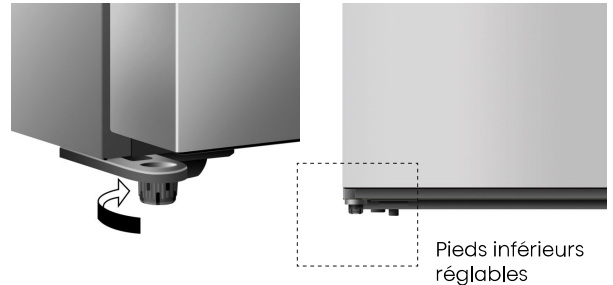
**REMARQUE :** Le fait de pousser contre le haut du réfrigérateur pourra réduire un peu le poids sur les pieds de mise à niveau. Cela rend la rotation des pieds plus facile.

2 mm à 5 mm → ←



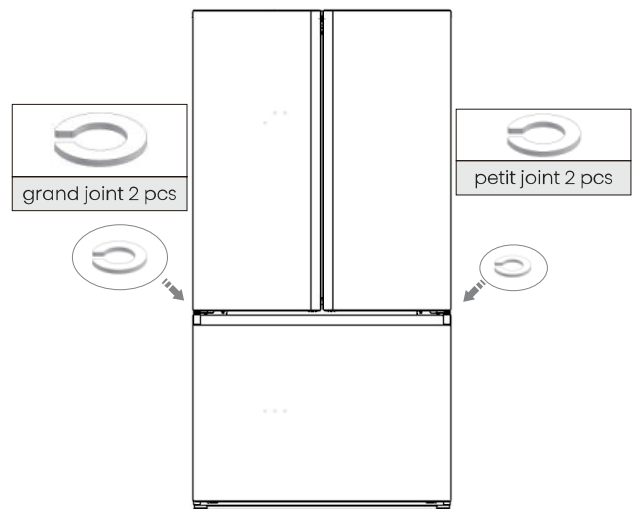
- A** Pied réglable
- B** Rouleau
- C** Rouleau

Tournez les pieds réglables dans le sens des aiguilles d'une montre pour soulever ou dans le sens inverse des aiguilles d'une montre pour abaisser votre réfrigérateur. Pour vous assurer que les portes se fermentaient automatiquement, inclinez la partie supérieure de votre réfrigérateur vers l'arrière d'environ 10 mm à 15 mm. Si nécessaire, utilisez une clé à molette pour régler les pieds.



### Alignement des portes (si nécessaire)

Les joints sont utilisés pour aligner les portes, vous les trouverez dans le sac du manuel.

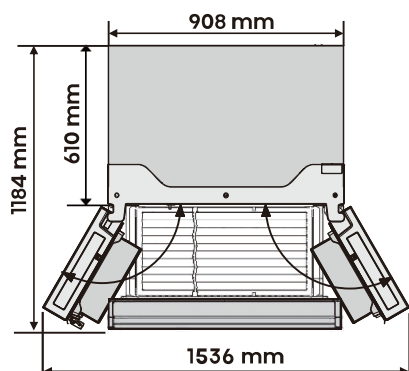


# Utilisation du réfrigérateur

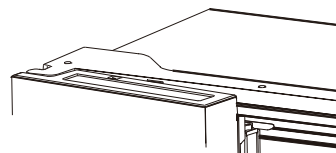
## Ouverture et fermeture des portes

Réserve d'un espace permettant aux portes de s'ouvrir

Assurez-vous d'avoir assez d'espace devant votre réfrigérateur pour permettre à la porte de s'ouvrir.



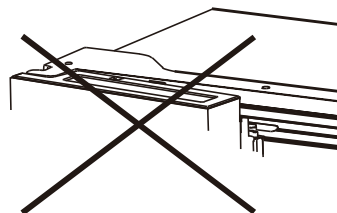
l'humidité de se développer sur le meneau. La température de la surface peut être chaude, ce qui est normal, et n'affectera pas les performances du réfrigérateur.



**REMARQUE :** Avant de fermer la porte de gauche, assurez-vous que le meneau est replié vers l'intérieur. Si le meneau est tiré vers l'extérieur, il peut être endommagé lorsque vous essayez de fermer la porte.

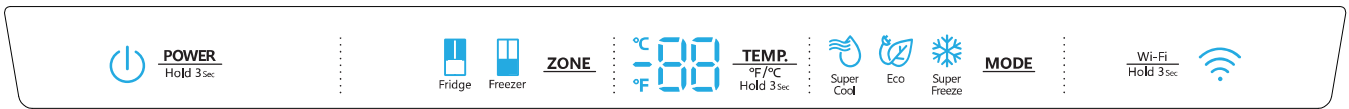
Les quatre portes peuvent être ouvertes et fermées séparément ou ensemble.

- Il existe un meneau sur la porte gauche du compartiment réfrigérateur.
- Lorsque vous fermez la porte gauche, le meneau se plie derrière la porte droite pour relier les deux portes.
- La température du cadre de la porte est contrôlée pour aider à empêcher

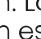


## Utilisation des commandes

Utilisez votre appareil selon les réglages de contrôle suivants, votre appareil possède les fonctions et les modes correspondants comme affichés sur les panneaux de commande dans les figures ci-dessous. Lorsque l'appareil est mis sous tension pour la première fois, le rétro-éclairage des icônes du panneau d'affichage commence à fonctionner. Si aucun bouton n'est enfoncé et que les portes sont fermées, le rétro-éclairage s'éteindra.



### PUISSANCE **POWER** Hold 3 Sec

Appuyez sur le bouton « POWER » et maintenez-le enfoncé pendant 3 secondes pour activer ou désactiver la fonction d'alimentation. Lorsque la fonction d'alimentation est activée, l'icône  s'allume et l'écran affiche « 88 ».

### Réglage des températures du compartiment

Lorsque vous réglez une température, vous définissez une température moyenne pour l'ensemble du compartiment. Les températures réelles du compartiment peuvent varier des températures affichées selon la quantité, l'emplacement des aliments conservés et la température ambiante de la pièce.

### Réglages de température recommandés

- Compartiment réfrigérateur : 4 °C (39 °F)
- Compartiment congélateur : -18 °C (0 °F)


### TEMP.

°F/°C  
Hold 3 Sec

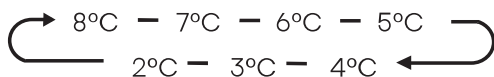


Pour basculer entre les unités Celsius et Fahrenheit sur l'écran d'affichage, appuyez sur « TEMP. » et maintenez-le enfoncé pendant trois secondes.

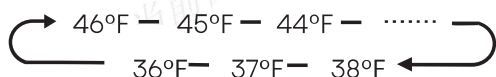
### Température du Compartiment Réfrigérateur

1. Appuyez sur ZONE à plusieurs reprises jusqu'à ce que l'icône de Fridge apparaisse.
2. Lorsque le réfrigérateur est allumé,  est allumé. Puis appuyez sur TEMP. à plusieurs reprises pour faire défiler les réglages de température disponibles, de 8 °C à 2 °C.

**REMARQUE :** Chaque fois que vous appuyez sur le bouton, le réglage est réduit d'un degré.




Si vous avez défini l'unité de température sur °F, le réglage de la température bascule de 46 °F à 36 °F.

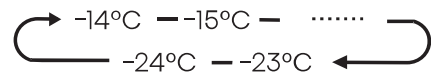


3. Relâchez le contrôle TEMP. lorsque le réglage de la température désiré apparaît.

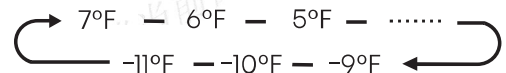
### Température du compartiment congélateur

1. Appuyez sur ZONE à plusieurs reprises jusqu'à ce que l'icône de Freezer apparaisse.
2. Lorsque le congélateur est allumé,  est allumé. Puis appuyez sur TEMP. à plusieurs reprises pour faire défiler les réglages de température disponibles, de -14 °C à -24 °C.

**REMARQUE :** Chaque fois que vous appuyez sur le bouton, le réglage avance un degré.



Si vous avez défini l'unité de température sur °F, le réglage de la température bascule de 7 °F à -11 °F.



3. Relâchez le contrôle TEMP. lorsque le réglage de la température désiré apparaît.

### Super Cool (Super-refroidissement)



La fonction Super Cool permet de garder les aliments conservés dans le réfrigérateur à la température définie lorsque l'utilisation est intensive, que les charges sont grosses et que la température ambiante de la pièce est chaude.

La fonction Super Cool abaisse la température du compartiment réfrigérateur à 2 °C pour refroidir les aliments plus rapidement.

1. Appuyez sur MODE à plusieurs reprises jusqu'à ce que l'icône Super Cool  apparaisse.

**REMARQUE :** Lorsque la fonction Super Cool est activée,  est allumé et 2 °C apparaît sur l'affichage de la température.

2. Appuyez sur MODE pour désactiver manuellement la fonction Super Cool et faire revenir l'appareil au réglage de la température précédent.


**REMARQUE :** La fonction Super Cool se désactivera automatiquement au bout de 3 heures, et le réfrigérateur reviendra au réglage de la température précédent.

## Super Freeze (Super-congélation)



La fonction Super Freeze permet de garder les aliments conservés dans le congélateur à la température définie lorsque l'utilisation est intensive, que les charges sont grosses et que la température ambiante de la pièce est chaude.

La fonction Super Freeze abaisse la température du compartiment congélateur à -24 °C pour congeler les aliments plus rapidement.

1. Appuyez sur MODE à plusieurs reprises jusqu'à ce que l'icône de Super Freeze  apparaisse.

**REMARQUE :** Lorsque la fonction Super Freeze est activée,  est allumé et -24 °C apparaît sur l'affichage de la température.

2. Appuyez sur TEMP. pour désactiver manuellement la fonction Super Freeze et faire revenir l'appareil au réglage de la température précédent.

**REMARQUE :** La fonction Super Freeze se désactivera automatiquement au bout de 52 heures, et la congélateur reviendra au réglage de la température précédent.

Lorsque vous sélectionnez la fonction Super Freeze, assurez-vous qu'il n'y a pas de boissons en bouteille dans le compartiment congélateur. Les bouteilles et les cannettes peuvent exploser.

## Eco



Appuyez sur le bouton « MODE » pour activer la fonction d'économie d'énergie, l'icône « Eco » s'allumera. Lorsque la fonction Eco est activée, la température du réfrigérateur est automatiquement basculée à 6 °C (43 °F) et la température du congélateur est automatiquement basculée à -17 °C (1 °F). Lorsque la fonction Eco est activée, vous pouvez la désactiver en appuyant sur le bouton « MODE » ou en réglant la température du réfrigérateur/congélateur, le réglage de température du réfrigérateur reviendra au réglage précédent.

## Alarme d'ouverture de la porte

Si une porte reste ouverte pendant plus de 2 minutes, une alarme sonnera pour vous alerter et le panneau de commande affichera « dr ». L'alarme sonnera 3 fois par minute pendant 8 minutes.

- Pour désactiver l'alarme, fermez toutes les portes complètement.

**REMARQUE :** Un réglage de température élevé accélérera le gaspillage d'aliments.

- Pour une conservation optimale des aliments, un réglage moyen est généralement le plus approprié.

## Mode démo

Le mode Démo est utilisé pour la présentation en magasin et il empêche le réfrigérateur de générer de l'air froid. En ce mode sans refroidissement, le réfrigérateur peut sembler fonctionner mais ne produire pas d'air froid. Le panneau d'affichage affichera des segments spéciaux comme suit.



Pour désactiver le mode Demo, appuyez simultanément sur les boutons « POWER » et « Wi-Fi hold 3 sec » et maintenez-les enfoncés pendant trois secondes et l'avertisseur sonore émet un son long.

## Fonction Wi-Fi

Cet appareil peut être contrôlé à distance par un téléphone intelligent ou une tablette. Si l'appareil n'est pas connecté au réseau domestique, il fonctionnera comme un appareil ordinaire.

### De quoi avez-vous besoin pour connecter l'appareil ?

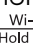

- Le signal du réseau local sans fil (Wi-Fi) doit être suffisamment puissant à l'endroit où l'appareil est installé.
- Le routeur du réseau domestique doit être connecté à Internet et la fonction Wi-Fi de l'appareil doit être activée.
- Le téléphone intelligent/la tablette doit être connecté(e) à Internet.
- Le système d'exploitation de votre téléphone intelligent/tablette doit être compatible avec l'application ConnectLife.


### ÉTAT WI-FI DE L'APPAREIL

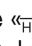
Il existe trois états Wi-Fi comme indiqué ci-dessous, vous pouvez activer le tableau d'affichage en fonction des étapes correspondantes.

### CONNEXION DE L'APPAREIL AU WI-FI

Une fois la fonction Wi-Fi activée, connectez votre appareil à votre routeur domestique afin de connecter votre appareil avec l'application mobile Connect Life.

**Étape 1 :** Réglez l'appareil en mode de fonctionnement normal. Appuyez sur la touche «  » pendant environ 3 secondes. Vous accédez au menu de connexion réseau lorsque «  » apparaît à l'écran.

**Étape 2 :** Appuyez sur la touche « MODE » pour sélectionner «  » dans les 60 secondes.

**Étape 3 :** Appuyez sur la touche «  » pour confirmer le mode de sélection. Le symbole Wi-Fi commence à clignoter et le réseau de cet appareil est maintenant ouvert à la connexion pendant 5 minutes.

**Étape 4 :** Lorsque le symbole Wi-Fi est allumé, cela signifie que la connexion Wi-Fi a réussi. L'affichage reviendra à la normale.

## APPARIER L'APPAREIL PAR MULTI-UTILISATEURS

L'appareil peut être apparié avec votre appareil mobile. Il suffit d'apparier un autre utilisateur à votre appareil. Cela nécessite que votre appareil ait déjà été configuré à l'avance et est connecté à votre réseau domestique. Si ce n'est pas le cas, revenez à l'étape précédente et sélectionnez CONFIGURER L'APPAREIL.

**Étape 1 :** Réglez l'appareil en mode de fonctionnement normal. Appuyez sur la touche «  $\frac{\text{Wi-Fi}}{\text{Hold 3 sec}}$  » pendant environ 3 secondes. Vous avez accès au menu de connexion réseau lorsque « — — » apparaît à l'écran.

**Étape 2 :** Appuyez sur la touche « MODE » pour sélectionner «  $\square$  » dans les 60 secondes.

**Étape 3 :** Appuyez sur la touche «  $\frac{\text{Wi-Fi}}{\text{Hold 3 sec}}$  » pour confirmer le mode de sélection. Le réseau APPARIÉ de l'appareil est maintenant ouvert à la connexion pendant 5 minutes.

**Étape 4 :** Lorsque l'affichage revient à la normale, cela signifie que la connexion d'APPARIEMENT est réussie.

## DÉLIER TOUS LES UTILISATEURS DE L'APPAREIL

En activant cette fonction, les informations sur l'utilisateur stockées dans l'appareil seront supprimées, et l'appareil sera enlevé de tous les comptes utilisateurs de l'application appariée.

**Étape 1 :** Réglez l'appareil en mode de fonctionnement normal. Appuyez sur la touche «  $\frac{\text{Wi-Fi}}{\text{Hold 3 sec}}$  » pendant environ 3 secondes. Vous avez accès au menu de connexion réseau lorsque « — — » apparaît à l'écran.

**Étape 2 :** Appuyez sur la touche «  $\square$  » pour sélectionner « MODE » dans les 60 secondes.

**Étape 3 :** Appuyez sur la touche «  $\frac{\text{Wi-Fi}}{\text{Hold 3 sec}}$  » pour confirmer le mode de sélection afin de réaliser la déconnexion.

**Étape 4 :** Une fois que l'appareil est déconnecté, il entrera automatiquement dans l'état de réseau de distribution, l'icône Wi-Fi «  $\text{Wi-Fi}$  » clignote et la durée du réseau de distribution est jusqu'à 5 minutes.

## INFORMATION !

Nous vous recommandons de télécharger et d'installer l'application mobile et de créer un compte ConnectLife avant d'essayer d'établir la connexion avec votre appareil.

## Application ConnectLife

L'application ConnectLife peut être téléchargée gratuitement depuis l'App Store d'Apple ou le Google Play Store.



## Installation de l'application ConnectLife

1. Accédez à l'App Store (sur les appareils Apple), l'App Gallery (sur les appareils Huawei) ou le Google Play Store (sur les appareils Android) sur votre téléphone / tablette.

2. Recherchez « ConnectLife ».



3. Choisissez l'application ConnectLife et installez-la sur votre téléphone intelligent / tablette.

## Ajout d'un réfrigérateur sur l'application

**Étape 1 :** Sélectionnez « Ajout des appareils » ou « + ».

**Étape 2 :** Sélectionnez « Réfrigérateur ».

**Étape 3 :** Ouvrez la Caméra sur l'application pour scanner le code SN (code-barres) de l'appareil. Vous pouvez trouver le code-barres à 23 bits sous la plaque signalétique à l'intérieur du réfrigérateur.

**Étape 4 :** Sélectionnez 'CONFIGURER L'APPAREIL', suivez les instructions et assurez-vous que la fonction Wi-Fi de l'appareil est activée, puis sélectionnez 'Suivant'.

**Remarque :** Lorsque l'appareil est connecté au réseau domestique et que d'autres utilisateurs veulent appairer le même appareil, ils peuvent directement sélectionner « APPARIER L'APPAREIL » pour les lier.

**Étape 5 :** Activez Bluetooth comme demandé, vous êtes maintenant présenté avec l'appareil (réfrigérateur HIS-XXXX), puis sélectionnez-le.

**Étape 6 :** Sélectionnez l'option Wi-Fi sécurisé, entrez le mot de passe et connectez-vous.

**Étape 7 :** Sélectionnez l'emplacement de l'appareil et sauvegardez-le.

**Étape 8 :** L'ajout est terminé avec succès, vous pouvez maintenant contrôler l'appareil par la télécommande.

**Note:**

- Le panneau de commande s'allumera quand la porte est ouverte ou que vous appuyez sur une touche.
- La lumière s'éteindra sans toucher aucun bouton ou lorsque les portes sont fermées depuis une minute.
- Lorsque le réfrigérateur est allumé, toutes les icônes du panneau de commande s'allument pendant 3 secondes et un signal sonore retentit. La Child Lock est désactivée. Et le réglage de la température revient au réglage précédent.
- Étant donné que l'application continue à être mise à niveau, référez-vous à l'interface d'affichage réelle.
- Bande(s) de fréquence d'émission et puissance d'émission admissible maximale dans la ou les bande(s) de fréquence de fonctionnement : 2400-2483,5 MHz, inférieure ou égale à 20 dbm.
- Cet équipement doit être installé et utilisé avec une distance minimale de 20 cm entre le radiateur et toute partie de votre corps.

## Caractéristiques

### Informations importantes à connaître sur les étagères et les couvercles en verre :

Ne nettoyez pas les étagères ou les couvercles en verre avec de l'eau chaude lorsqu'ils sont froids. Les étagères et les couvercles peuvent se briser s'ils sont exposés à des changements soudains de température ou à des impacts, tels qu'une bousculade. Le verre trempé est conçu pour s'éclater en de nombreux morceaux de taille caillou. C'est normal. Les étagères et les couvercles en verre sont lourds. Utilisez vos deux mains lorsque vous les retirez pour éviter toute chute.

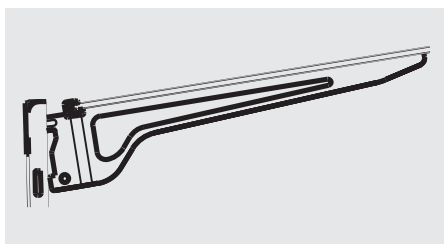
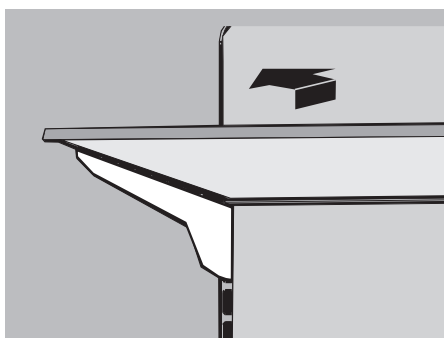
## Réfrigérateur

**IMPORTANT :** Pour éviter d'endommager les portes, assurez-vous que toutes les étagères et les tiroirs sont complètement poussés dans l'armoire avant de fermer une porte.

### Étagères réglables

La hauteur des étagères peut être ajustée en fonction de vos besoins de stockage.

1. Pour retirer une étagère, soulevez-la doucement vers le haut, puis tirez-la vers l'avant jusqu'à ce que l'extrémité de l'étagère dépasse le support de rail.



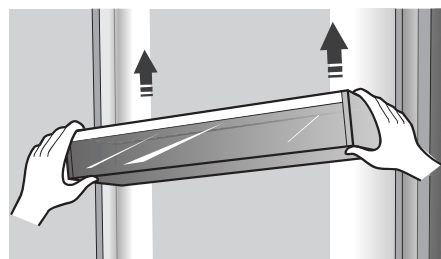
2. Pour réinstaller une étagère, faites glisser délicatement l'étagère dans le compartiment réfrigérateur, puis abaissez-la sur le support de rail.

### Balconnets amovibles

Les balconnets situés au milieu de la porte sont réglables.

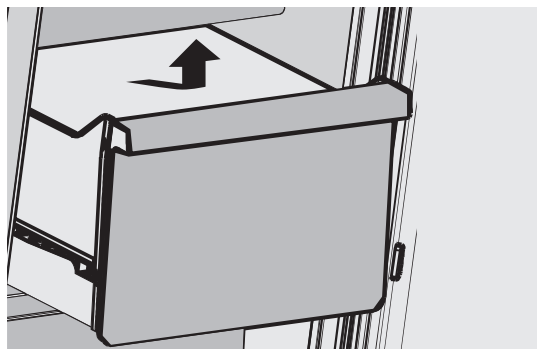
Pour retirer et remplacer un balconnet :

1. Tenez les deux côtés du balconnet avec les mains et soulevez-le vers le haut.
2. Tirez le balconnet vers l'extérieur.
3. Remettez le balconnet en place en l'insérant au-dessus du support et en l'appuyant vers le bas jusqu'à ce qu'il s'enclenche.



**Remarque :** La qualité de vos glaçons sera seulement aussi bonne que celle de l'eau alimentée à votre machine à glaçons. Évitez de raccorder la machine à glaçons à une source d'eau adoucie. Les substances chimiques de l'adoucisseur d'eau (comme le sel) peuvent endommager les pièces de la machine à glaçons et conduire à des glaces de mauvaise qualité. S'il est impossible d'éviter une source d'eau adoucie, assurez-vous que l'adoucisseur d'eau fonctionne correctement et qu'il est bien entretenu.

### Tiroir du congélateur



### Pour retirer/remplacer le tiroir du congélateur :

1. Tirez le tiroir jusqu'à son extension maximale.
2. Soulevez le tiroir pour le retirer.
3. Inversez les étapes 1 et 2 pour replacer le tiroir.

### Informations générales sur l'utilisation

- Lors de la première mise sous tension du réfrigérateur après une période hors-service, laissez le réfrigérateur refroidir au moins 2 heures avant d'y charger des aliments.
- Ne bloquez pas les événements de circulation d'air avec les aliments stockés.
- Rangez les aliments de manière à ce que l'air puisse circuler librement autour d'eux.
- Couvrez ou enrobez bien les aliments stockés pour éviter le transfert d'odeurs.
- Une fois décongelés, les aliments se détérioreront rapidement. Les aliments décongelés ne doivent pas être recongelés.
- Les boissons en bouteille ou en canette ne doivent pas être conservées dans le compartiment congélateur. Les bouteilles et les cannettes peuvent exploser.

Pour éviter la contamination des aliments, veuillez respecter les instructions suivantes :

- L'ouverture de la porte pendant de longues périodes peut provoquer une augmentation significative de la température dans les compartiments de l'appareil.
- Nettoyez régulièrement les surfaces qui peuvent entrer en contact avec les aliments et les systèmes de drainage accessibles.

- Conservez la viande et le poisson crus dans des contenants appropriés au réfrigérateur, de sorte qu'ils ne soient pas en contact avec d'autres aliments ou qu'ils ne s'égouttent pas sur d'autres aliments.

No.	Type de compartiments	Température de conservation cible [°C]	Aliments appropriés
1	Réfrigérateur	+2~+8	Œufs, aliments cuits, aliments emballés, fruits et légumes, produits laitiers, gâteaux, boissons et autres aliments qui ne conviennent pas à la congélation.
2	(***)*- Congélateur	≤ -18	Fruits de mer (poissons, crevettes, crustacés), produits aquatiques d'eau douce et produits carnés (recommandés pour 3 mois, plus la durée de conservation est longue, moins le goût et la nutrition sont bons), adaptés aux aliments frais surgelés.

**Remarque :** veuillez conserver différents aliments en fonction des compartiments ou de la température de stockage cible de vos produits achetés.

- Si l'appareil de réfrigération est laissé vide pendant de longues périodes, éteignez-le, dégivrez-le, nettoyez-le, séchez-le et laissez la porte ouverte pour éviter le développement de moisissures dans l'appareil.

# Entretien du réfrigérateur

## Nettoyage

Les sections réfrigérateur et congélateur se dégivrent toutes deux automatiquement. Cependant, il faut nettoyer les deux sections environ une fois par mois pour éviter l'accumulation d'odeurs. Essayez immédiatement les déversements. Pour éviter le transfert d'odeur et le dessèchement des aliments, emballez ou couvrez bien les aliments.

### AVERTISSEMENT



#### Risque d'explosion

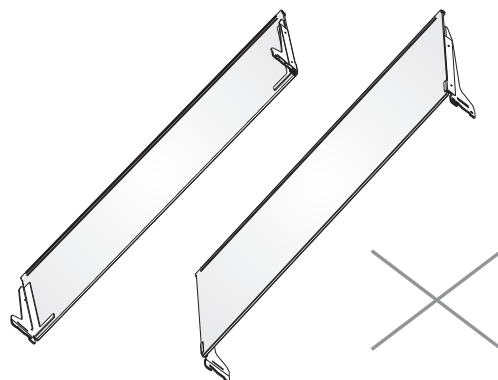
Utilisez un nettoyant ininflammable. Le non-respect de cet avertissement peut causer la mort, une exploitation ou un incendie.

### IMPORTANT :

- N'utilisez pas de produits chimiques agressifs, d'ammoniac, d'eau de javel, de détergent concentré, de solvants, d'abrasifs ou de tampons à récurer pour le métal pour nettoyer l'intérieur ou l'extérieur de votre réfrigérateur. Ils peuvent endommager et/ou décolorer la finition du réfrigérateur.
- N'utilisez pas d'eau chaude pour nettoyer les étagères en verre lorsqu'elles sont encore froides. Le verre peut se briser lorsqu'il est exposé à des changements soudains de températures ou à un impact.

### Nettoyage des pièces de l'étagère

- Lors du nettoyage des pièces de l'étagère, les pièces de l'étagère inférieure retirées doivent être placées à l'horizontale, soit à l'avant, soit à l'arrière, pour éviter que le support d'étagère ne tombe.
- Si les pièces de l'étagère sont placées à un angle, le côté des pièces de l'étagère touche le sol. Lorsque la force de nettoyage n'est pas correcte, le support d'étagère est facile à tomber.



### AVERTISSEMENT



#### Risque de choc électrique

Débranchez votre appareil ou coupez l'alimentation avant de procéder au nettoyage. Le non-respect de cet avertissement peut causer la mort, un choc électrique ou des blessures corporelles.

1. Débranchez le réfrigérateur ou coupez l'alimentation.
2. Nettoyez l'intérieur.  
Lavez à la main, rincez et séchez soigneusement les pièces amovibles et les surfaces intérieures. Utilisez une éponge propre ou un chiffon doux et un détergent doux dans de l'eau chaude.
3. Nettoyez les joints de porte (joints). Un joint de porte sale ou collant peut adhérer à l'armoire et se déchirer lorsque vous ouvrez la porte. Lavez à la main les joints de porte avec un chiffon doux, une solution de détergent doux et de l'eau chaude. Rincez-les avec de l'eau propre et séchez-les soigneusement.
4. Nettoyez les surfaces extérieures.  
Lavez les surfaces extérieures avec un chiffon ou une éponge propre et doux(ce) et un détergent doux dans de l'eau chaude. Rincez les surfaces avec de l'eau propre et chaude et séchez-les immédiatement pour éviter les taches d'eau.
5. Rebranchez le réfrigérateur ou reconnectez l'alimentation.

### Lampes

Ce produit contient une source lumineuses de classe d'efficacité énergétique G sur le dessus et le côté de la chambre de réfrigération.

**IMPORTANT :** Votre réfrigérateur est équipé des lampes DEL. Cependant, si une lampe cesse de fonctionner, veuillez contacter un technicien qualifié pour la remplacer.

## Entretien en cas de vacances et de déplacement

### Vacances

**Si vous choisissez de laisser le réfrigérateur en marche pendant votre absence :**

1. Épuisez tous les périssables et congelez les autres articles.

**Si vous choisissez d'atteindre le réfrigérateur avant de partir :**

1. Retirez tous les aliments du compartiment réfrigérateur et du compartiment congélateur.
2. Débranchez le réfrigérateur ou coupez l'alimentation.
3. Nettoyez le réfrigérateur, essuyez-le et séchez-le soigneusement.
4. Attachez des blocs de caoutchouc ou de bois sur le dessus des deux portes pour les maintenir ouvertes jusqu'à ce que l'air suffisant y entre. Cela empêche les odeurs et les moisissures de s'accumuler.

### Déplacement

#### **AVERTISSEMENT**



##### **Risque d'incendie ou d'explosion**

Ne percez pas les tuyaux de réfrigérant. Suivez attentivement les instructions de manipulation. Réfrigérant inflammable utilisé. Le non-respect de cet avertissement peut causer la mort, une exploitation ou un incendie.

**IMPORTANT :** Manipulez le réfrigérateur avec précaution lorsque vous le déplacez pour éviter d'endommager les tuyaux de réfrigérant et d'augmenter le risque de fuite.

#### **AVERTISSEMENT**

##### **Risque de poids excessif**

Affectez deux personnes ou plus pour déplacer et installer le réfrigérateur. Le non-respect de cet avertissement peut causer des blessures au dos ou d'autres blessures.

Lorsque vous déplacez votre réfrigérateur vers une nouvelle maison, suivez les étapes suivantes pour le préparer au déplacement.

1. Retirez tous les aliments du réfrigérateur et emballez tous les aliments congelés dans de la glace sèche.
2. Débranchez le réfrigérateur.
3. Nettoyez le réfrigérateur, essuyez-le et séchez-le soigneusement.
4. Sortez toutes les pièces amovibles, emballez-les bien et attachez-les ensemble afin qu'elles ne se déplacent pas ni s'entrechoquent pendant le déplacement.

5. Soulevez les pieds de mise à niveau de sorte qu'ils ne grattent pas le plancher. Référez-vous à « Mise à niveau du réfrigérateur ».
6. Fixez les portes fermées et attachez le cordon d'alimentation à l'arrière du réfrigérateur. Lorsque vous arrivez à votre nouvelle maison, remettez tout en position. Référez-vous à la section « Instructions d'installation » pour les instructions de préparation.

## Réinstallation/réutilisation du réfrigérateur

Si le réfrigérateur a été placé dans une position horizontale ou inclinée pendant une certaine période, attendez 4 heures avant de le brancher pour permettre à l'huile de s'écouler dans le compresseur.

1. Nettoyez le réfrigérateur. Référez-vous à « Nettoyage ».
2. Placez le réfrigérateur à l'endroit et au niveau désirés. Référez-vous à « Instructions d'installation. »

#### **AVERTISSEMENT**



##### **Risque de choc électrique**

Branchez l'appareil sur une prise de courant à 3 broches mise à la terre. Ne retirez pas la broche de mise à terre de la fiche du cordon d'alimentation. N'utilisez pas d'adaptateur. N'utilisez pas de rallonge. Le non-respect de cet avertissement peut causer la mort, un incendie ou un choc électrique.

3. Branchez l'appareil sur une prise de courant à 3 broches mise à la terre.

# Dépannage

Essayez d'abord les solutions suggérées ici afin d'empêcher le coût d'un appel de service inutile.

## Le réfrigérateur ne fonctionne pas

PROBLÈME	CAUSE(S) POSSIBLE(S)	SOLUTION
Le réfrigérateur ne fonctionne pas	Le réfrigérateur est débranché de la prise de courant.	Branchez le réfrigérateur sur une prise de courant à 3 broches mise à la terre.
	Le disjoncteur est déclenché ou désactivé, ou le fusible est brûlé.	Réinitialisez/Activez le disjoncteur ou remplacez le fusible.
	Le réfrigérateur est en mode de dégivrage.	Attendez la fin du cycle de dégivrage et le redémarrage du système de refroidissement.
Le compresseur du réfrigérateur fonctionne fréquemment ou pendant de longues périodes  <b>Remarque :</b> Ce réfrigérateur est conçu pour fonctionner pendant de plus longues périodes à une consommation d'énergie plus faible.	Le réfrigérateur est branché pour la première fois.	C'est normal. Attendez 24 heures pour que le réfrigérateur refroidisse.
	Des aliments chauds ou de grande quantité ont été ajoutés.	C'est normal.
	La porte est laissée ouverte ou le réfrigérateur n'est pas à niveau.	Vérifiez qu'un objet empêche la fermeture de la porte. Mettez le réfrigérateur à niveau. Référez-vous à « Mise à niveau du réfrigérateur ».
	Temps chaud ou ouvertures fréquentes.	C'est normal.
	Le régulateur de température est mis sur le réglage le plus froid.	Réglez la température sur un réglage plus chaud.
Le réfrigérateur a une odeur	Les aliments ne sont pas scellés ou enrobés correctement.	Refermez l'emballage. Placez une boîte de bicarbonate de soude ouverte dans le réfrigérateur, remplacez-la tous les 3 mois.
	L'intérieur doit être nettoyé.	Nettoyez l'intérieur. Référez-vous à « Nettoyage ».
	Les aliments sont conservés trop longtemps.	Jetiez les aliments avariés.
La lumière ne s'allume pas	Le réfrigérateur est débranché de la prise de courant.	Branchez le réfrigérateur sur une prise de courant à 3 broches mise à la terre.
	La lampe DEL est brûlée.	Contactez un technicien qualifié pour remplacer la DEL brûlée.
Les portes ne ferment pas correctement	Le réfrigérateur n'est pas à niveau.	Référez-vous à « Mise à niveau du réfrigérateur ».
	Quelque chose bloque la fermeture de la porte.	Vérifiez et éliminez les obstructions.
Vibrations ou cliquetis	Le réfrigérateur ne repose pas fermement sur le plancher.	Référez-vous à « Mise à niveau du réfrigérateur ».
Sons normaux	Il semble que de l'eau s'écoule du réfrigérateur.	Le réfrigérant circulant dans les lignes émettra ce son lorsque le compresseur se démarre et s'arrête.
		Le réfrigérateur possède un système de dégivrage automatique. L'eau dégivrée émettra ce son.
	Bruits de bourdonnement ou de ronflement	Le compresseur et les ventilateurs utilisés pour la circulation de l'air froid peuvent émettre ce son. Si le réfrigérateur n'est pas à niveau, le son sera plus fort.
	Bruits de craquement ou de cliquetis	Les pièces intérieures émettront ce son lorsqu'elles se contractent et se dilatent en réponse aux changements de température.
	Bruit d'éclatement	Il peut se produire pendant le dégivrage automatique.

## Température et humidité

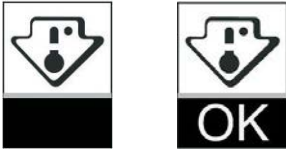
PROBLÈME	CAUSE(S) POSSIBLE(S)	SOLUTION
Le réfrigérateur ou le congélateur est trop chaud	Le régulateur de température n'est pas mis au réglage assez froid.	Ajustez le compartiment à un réglage plus froid ; attendez 24 heures pour que la température s'ajuste.
	Les portes sont ouvertes fréquemment ou laissées ouvertes.	Limitez l'ouverture des portes pour maintenir la température interne. Vérifiez qu'un objet empêche la fermeture de la porte.
	Des aliments chauds ont été ajoutés récemment.	Patiencez que les aliments et le réfrigérateur refroidissent.
	L'espace entre l'arrière du réfrigérateur et le mur est trop étroit.	Réservez un espace de 5 cm entre l'arrière du réfrigérateur et le mur.
	Les objets à l'arrière des compartiments bloquent la circulation d'air.	Ne rangez pas d'articles au-delà du bord des étagères en verre ; ne placez pas d'articles contre les côtés des compartiments ou directement devant les orifices d'aération.
Le réfrigérateur ou le congélateur est trop froid	Le régulateur de température n'est pas mis au réglage trop froid.	Ajustez la température interne du compartiment au prochain réglage plus chaud ; attendez 24 heures pour que la température s'ajuste.
Humidité à l'extérieur ou à l'intérieur du réfrigérateur.	Humidité élevée	Ceci est normal pendant une période de forte humidité. Séchez la surface et ajustez la température à un réglage légèrement plus froid.
	Les portes sont ouvertes fréquemment ou laissées ouvertes.	Garde la porte fermée. Vérifiez qu'un objet empêche la fermeture de la porte. Mettez le réfrigérateur à niveau. Référez-vous à « Mise à niveau du réfrigérateur ».
	Le récipient d'eau dans le réfrigérateur est ouvert.	Couvrez ou scellez le récipient.
Givre ou cristaux de glace sur les aliments congelés	La porte du congélateur est laissée ouverte ou ouverte fréquemment.	Limitez l'ouverture des portes pour maintenir la température interne. Vérifiez qu'un objet empêche la fermeture de la porte.
	Le réfrigérateur n'est pas à niveau.	Mettez le réfrigérateur à niveau. Référez-vous à « Mise à niveau du réfrigérateur ».
	Des objets bloquent les orifices d'aération du congélateur et empêchent la bonne circulation de l'air.	Éloignez les objets du panneau arrière.
Congélation des aliments dans le réfrigérateur	Les aliments sont placés trop près de l'orifice d'aération.	Éloignez les objets de l'arrière et du haut du réfrigérateur.
	Le régulateur de température est mis au réglage trop froid.	Ajustez la température à un réglage moins froid.



## Indicateur de température

Pour vous aider au bon réglage de votre appareil, celui-ci est équipé d'un indicateur de température placé dans la zone la plus froide.

Pour la bonne conservation des denrées dans votre réfrigérateur et notamment dans la zone la plus froide, veillez à ce que dans l'indicateur de température « OK » apparaisse.



Le symbole ci-contre indique l'emplacement de la zone la plus froide de votre réfrigérateur. Il définit le haut de cette zone.

Si « OK » n'apparaît pas, la température moyenne de cette zone est trop élevée. Réglez le thermostat sur une position plus froide.

A chaque modification du réglage du thermostat, attendez la stabilisation de la température à l'intérieur de l'appareil avant de procéder si nécessaire à un nouveau réglage. Ne modifiez la position du thermostat que progressivement et attendez au moins 12 heures avant de procéder à une nouvelle vérification.

NOTA : après chargement de l'appareil de denrées fraîches ou après des ouvertures répétées ou prolongées de la porte il est normal que l'inscription « OK » n'apparaisse pas dans l'indicateur de température ; attendez au moins 12 heures avant de réajuster le thermostat.

***Hisense***

life reimagined