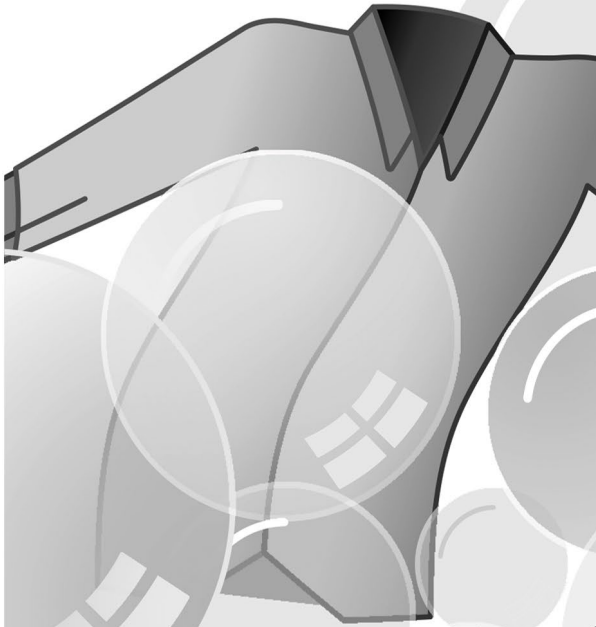
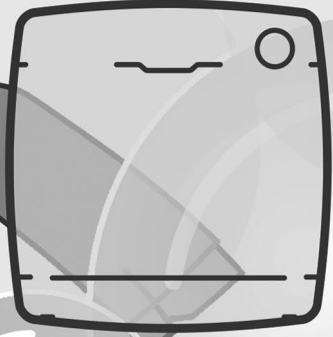


FR



CANDY

Merci d'avoir choisi ce produit. Nous sommes fiers d'offrir le produit idéal pour vous et la meilleure gamme complète d'électroménagers pour votre routine quotidienne.

Lisez attentivement ce manuel pour une utilisation de votre produit en toute sécurité et bénéficier de conseils pratiques pour l'entretenir efficacement.



Nous vous recommandons de toujours garder ce manuel à portée de main et dans de bonnes conditions afin qu'il puisse également servir aux éventuels futurs propriétaires.

Chaque produit est identifié par un code à 16 caractères unique également appelé «numéro de série», imprimé sur l'étiquette apposée sur l'appareil ou dans l'enveloppe du document se trouvant à l'intérieur du produit.

Ce code est nécessaire pour inscrire le produit ou bien pour prendre contact avec notre service clientèle.

Règles environnementales



Cet appareil est commercialisé en accord avec la directive européenne 2012/19/EU sur les déchets des équipements électriques et électroniques (DEEE).

Les déchets des équipements électriques et électroniques (DEEE) contiennent des substances polluantes (ce qui peut entraîner des conséquences négatives pour l'environnement) et des composants de base (qui peuvent être réutilisés). Il est important de traiter ce type de déchets de manière appropriée afin de pouvoir éliminer correctement tous les polluants et de recycler les matériaux. Les particuliers

peuvent jouer un rôle important en veillant à ce que les DEEE ne deviennent pas un problème environnemental. Il est essentiel de suivre quelques règles simples:

- Les DEEE ne doivent pas être traités comme les déchets ménagers;
- Les DEEE doivent être remis aux points de collecte enregistrés. Dans de nombreux pays, la collecte des produits gros électroménagers peut être effectuée à domicile.

Dans de nombreux pays, lorsque vous achetez un nouvel appareil, l'ancien peut être retourné au détaillant qui doit collecter gratuitement sur la base un contre un. L'équipement repris doit être équivalent ou bien avoir les mêmes fonctions que le produit acquis.

Index

1. RÈGLES GÉNÉRALES DE SÉCURITÉ

2. INSTALLATION

3. CONSEILS PRATIQUES

4. ENTRETIEN ET NETTOYAGE

5. CONTRÔLE À DISTANCE (Wi-Fi)

6. GUIDE D'UTILISATION RAPIDE

7. CONTRÔLES ET PROGRAMMES

8. DÉPANNAGE ET GARANTIES

1. RÈGLES GÉNÉRALES DE SÉCURITÉ

- Le produit est conçu pour être utilisé dans un foyer domestique, comme:
 - Le coin cuisine dans des magasins ou des lieux de travail,
 - Employés et clients dans un hôtel, un motel ou résidence de ce type,
 - Dans des bed and breakfast,
 - Service de stock ou similaire, mais pas pour de la vente au détail.

La durée de vie de l'appareil peut être réduite ou la garantie du fabricant annulée si l'appareil n'est pas utilisée correctement. Tout dommage ou perte résultant d'un usage qui n'est pas conforme à un usage domestique (même s'ils sont situés dans un environnement domestique ou un ménage) ne sera pas acceptée par le fabricant dans toute la mesure permise par la loi.

- Cet appareil peut être utilisé par des enfants âgés de 8 ans et plus, ou des personnes présentant un handicap physique, moteur ou mental, et manquant de connaissance sur l'utilisation de l'appareil, si elles sont sous la surveillance d'une personne, donnant

des instructions pour une utilisation en toute sécurité de l'appareil. Les enfants ne doivent pas jouer avec l'appareil. Le nettoyage et l'entretien de l'appareil ne doit pas être fait par des enfants sans surveillance d'un adulte.

- Les enfants doivent être surveillés pour être sûr qu'ils ne jouent pas avec l'appareil.
- Les enfants de moins de 3 ans doivent être tenus à l'écart ou bien être sous surveillance de manière continue.
- Si le câble d'alimentation est endommagé, il doit impérativement être remplacé par un câble spécifique qui peut être fourni par le fabricant ou son agent de service compétent.
- N'utilisez que les colliers fournis avec l'appareil pour la connexion de l'alimentation en eau.
- La pression hydraulique doit être comprise d'un minimum de 0,1 MPa à un maximum de 1 MPa.
- Assurez-vous qu'aucun tapis n'obstrue la base de la machine et les ventilations.
- Le positionnement de l'appareil doit permettre un accès facile à la prise de courant après installation.

- Capacité de chargement maximale de vêtements secs selon le modèle utilisé (voir le bandeau de commande).
- Consulter le site web du fabricant pour plus d'informations.

Connexions électriques et instructions de sécurité

- Les détails techniques (voltage et puissance) sont indiqués sur l'étiquette du produit
- Assurez-vous que le système électrique est bien connecté à la terre, qu'il respecte toutes les lois applicables et que les prises de courant sont bien compatibles avec la prise électrique de l'appareil. Dans le cas contraire, veuillez contacter un professionnel qualifié.
- L'utilisation de transformateurs, de multiprises ou de rallonges électriques est fortement déconseillé
- Eteignez la machine avant nettoyage: débranchez l'appareil et fermer l'arrivée d'eau.
- Ne tirez pas sur le cordon d'alimentation pour débrancher l'appareil.

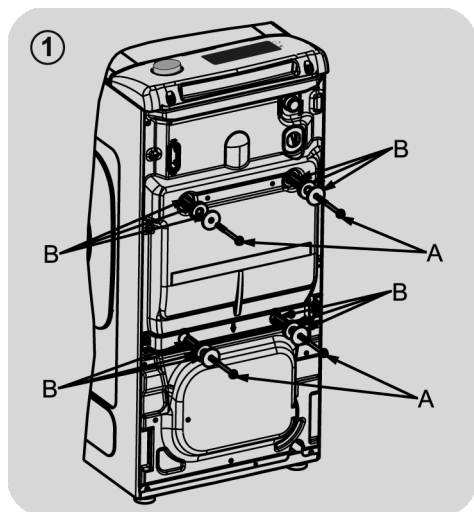


ATTENTION:
l'eau peut atteindre des températures très élevées pendant le lavage.

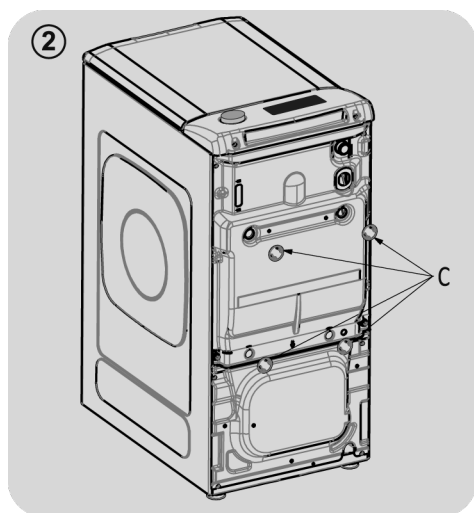
FR

- N'exposez pas la machine à la pluie, au soleil ou aux intempéries.
- En cas de panne ou de dysfonctionnement: éteindre la machine, fermer le robinet d'eau et ne pas toucher la machine. Appelez immédiatement le service client et n'utilisez que des pièces de rechange d'origine. Le non-respect de ces consignes peut compromettre la sécurité de l'appareil.

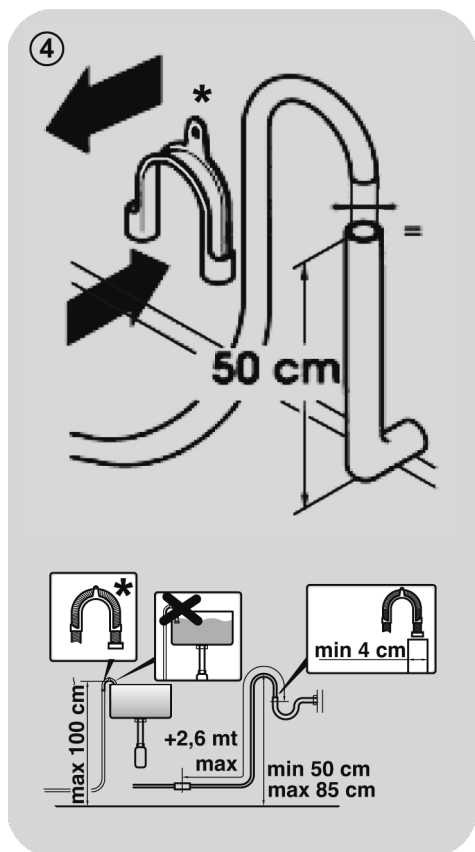
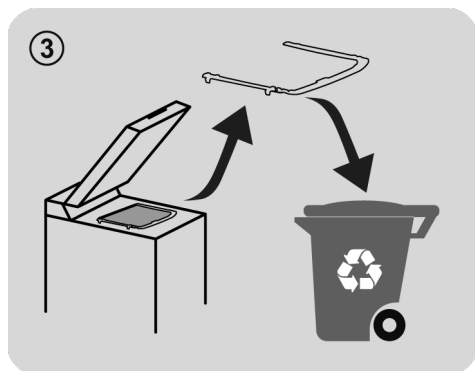
2. INSTALLATION



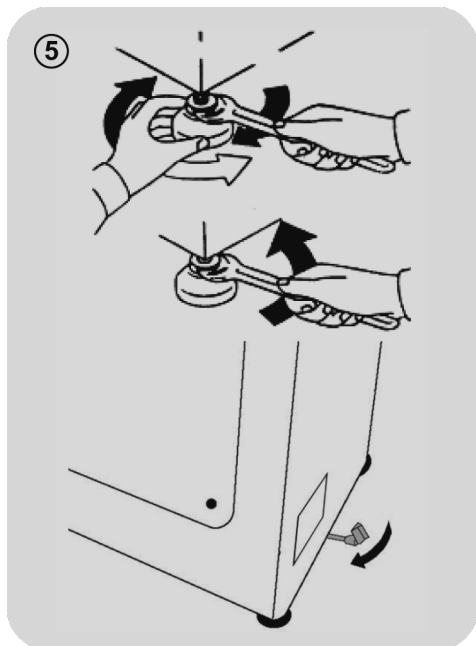
- Dévissez les 2 ou 4 vis "A" sur le dos de l'appareil et retirez les 2 ou 4 cales "B" comme illustré sur la **figure 1**.



- Poser les enjoliveurs "C", livrés avec l'appareil (**figure 2**).



*** ACCESSOIRE VENDU SÉPARÉMENT**



- La lave-linge peut être connectée au réseau de distribution d'eau par voie d'un tuyau nouveau fourni par l'appareil (à l'intérieur du tambour). Ne pas utiliser le vieux tuyau pour cette connexion.
- Raccorder l'extrémité coudée du tuyau d'entrée d'eau à l'électrovanne (partie supérieure arrière de l'appareil) et l'autre extrémité au robinet ou la prise d'eau, à l'aide d'un raccord fileté 3/4" gaz.
- Rapprocher la machine du mur, en faisant bien attention à éviter tout coude ou étranglement du tuyau, et raccorder le tuyau d'écoulement au rebord de l'évier ou, mieux encore, à un dispositif fixe d'évacuation, au diamètre supérieur au tuyau du lave-linge et au moins

50 cm de hauteur et 75 cm maximum du sol (**figure 4**).

- Si nécessaire, utilisez l'accessoire courbe*, pour vous aider à mieux fixer l'appareil et le support du tube d'évacuation.

Au cas où votre modèle serait fourni avec l'accessoire:

- Pour pouvoir déplacer facilement le lave-linge, faire tourner vers la droite le levier de commande du chariot. Ensuite, l'opération achevée, remettre le levier dans sa position de départ.
- Procéder à la mise à niveau de l'appareil à l'aide des pieds avant (**figure 5**).
 - a) Faire tourner l'écrou dans le sens des aiguilles d'une montre, afin de débloquer la vis du pieds.
 - b) Faire tourner le pied et le faire monter et descendre jusqu'à ce qu'il adhère parfaitement au sol.
 - c) Bloquer le pied en faisant tourner l'écrou dans le sens inverse des aiguilles d'une montre, jusqu'à ce qu'il adhère parfaitement au fond du lave-linge.
- S'assurer que l'appareil soit parfaitement à niveau.
- Pour ce faire, essayer de faire bouger le lave-linge, sans le déplacer, en vous appuyant sur les extrémités en diagonale de la partie supérieur et vérifier qu'aucun balancement ne se produit.
- Si le lave-linge se déplace, procéder, une nouvelle fois, à la mise à niveau des pieds.

Raccordement à l'eau

- Brancher le tuyau d'eau au robinet (figure 6). Utiliser uniquement le tuyau fournit avec l'appareil (ne pas réutiliser un tuyau d'une ancienne installation).

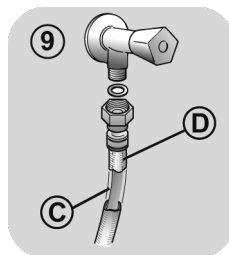
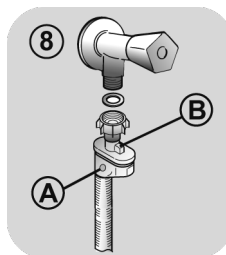
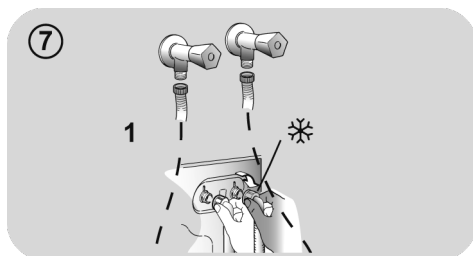
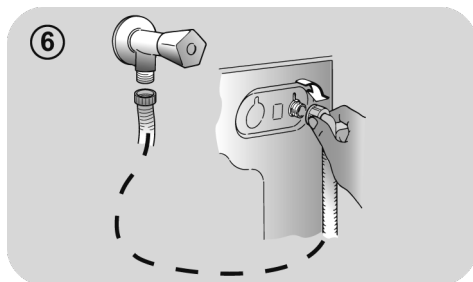
- **CERTAINS MODÈLES** peuvent inclure une ou plusieurs des caractéristiques suivantes:

- **CHAUD ET FROID (figure 7)**: conduites d'eau avec connexion eau chaude et eau froide pour réaliser des économies d'énergie.

Connectez le tuyau gris au robinet d'eau froide ❄️ et le rouge au robinet d'eau chaude. L'appareil peut être connecté au robinet d'eau froide: dans ce cas, certains programmes peuvent démarrer quelques minutes plus tard..

- **AQUASTOP (figure 8)**: un dispositif situé sur le tube d'alimentation qui arrête le débit d'eau si le tube se détériore; dans ce cas, une marque rouge apparaît dans la fenêtre "A" et le tube doit être remplacé. Pour dévisser l'écrou, appuyez sur le sens unique dispositif de verrouillage "B".

- **AQUAPROTECT-TUBE D'ALIMENTATION AVEC PROTECTION (figure 9)**: si de l'eau fuit à partir du tuyau "C", la gaine de confinement transparent "D" va contenir de l'eau pour permettre le cycle de lavage de se terminer. À la fin du cycle, contactez le service à la clientèle pour remplacer le tuyau d'alimentation.



3. CONSEILS PRATIQUES

Conseils de chargement

Lorsque vous triez le linge, assurez-vous :

- avoir éliminé objets métalliques tels que barrettes, épingles, pièces de monnaie;
- avoir boutonné les taies d'oreiller, fermez les fermetures éclair, accrochez les œillets et crochets, nouez les ceintures et les cordes des peignoirs de bain;
- avoir enlevé les crochets de rideaux;
- avoir lu attentivement les étiquettes d'entretien;
- d'avoir enlevé les tâches tenaces pendant le tri du linge à l'aide d'un détergent ou d'un détachant spécial.

- Lors du lavage des tapis, des couvertures ou des vêtements lourds, nous vous recommandons d'éviter l'essorage.
- Pour laver des vêtements en laine, assurez-vous qu'ils peuvent bien être lavés en machine. Vérifiez.

Conseils utiles pour faire des économies

Astuces pour faire des économies et ne pas polluer l'environnement lorsque vous utilisez votre appareil.

- Chargez la machine à la capacité maximale indiquée dans le tableau pour chaque programme - cela vous permettra d'ÉCONOMISER de l'énergie et de l'eau.
- La vitesse d'essorage a un impact sur le bruit et sur l'humidité résiduelle de votre linge: un essorage plus rapide signifie un bruit plus fort et une humidité résiduelle plus faible pour votre linge.
- Les programmes les plus efficaces en termes d'utilisation combinée de l'eau et de l'énergie sont généralement ceux qui durent plus longtemps à des températures plus basses.

Maximisez le volume de chargement

- Utilisez la capacité maximale de chargement de votre appareil. Economisez jusqu'à 50% d'énergie en lavant une charge complète au lieu de 2 demi-charges.

Avez-vous besoin d'effectuer un prélavage?

- Pour le linge très sale seulement! Economisez du temps, de l'eau et de l'énergie jusqu'à 15% en ne sélectionnant pas le prélavage pour un linge normalement sale.

Un lavage à l'eau chaude est-il nécessaire?

- Pré-traitez les tâches avec un détachant ou bien mettez le vêtement tâché sec à tremper dans de l'eau avant le lavage afin d'en réduire la température. Economisez de l'énergie en utilisant un programme à basse température.

Avant d'utiliser un programme de séchage (LAVANTE-SECHANTE)

- Economisez de l'énergie et du temps en sélectionnant une vitesse d'essorage élevée et ainsi réduire l'eau résiduelle contenue dans les textiles avant un programme de séchage.

Dosage de la lessive

Vous trouverez ci-dessous un **petit guide** contenant des conseils et des astuces **sur l'utilisation de la lessive**.

- Utilisez uniquement des lessives adaptées au lavage en machine.
- Choisissez votre lessive en fonction du type de tissu (coton, délicat, synthétique, laine, soie, etc.), de la couleur, du type et du niveau de salissure et de la température de lavage programmée.
- Pour utiliser la quantité correcte de lessive, d'adoucissant ou tout autre produit supplémentaire, suivez attentivement les instructions du fabricant à chaque lavage: **en utilisant correctement l'appareil avec la dose appropriée, vous évitez tout gaspillage et vous réduisez l'impact sur l'environnement.**

Lorsque vous lavez des blancs très sales, nous vous recommandons d'utiliser le programme coton à 60°C ou au-dessus et d'utiliser une lessive en poudre contenant des agents blanchissants.

Pour les lavages entre 40°C et 60°C, le type de détergent utilisé doit être adapté au type de tissu et au degré de salissure. Poudres normales sont adaptés pour des "blancs" à forte salissures, alors que les détergents liquides ou "protection des couleurs" sont adaptés pour les tissus colorés avec des niveaux faibles de salissures.

Pour le lavage à des températures inférieures à 40°C, nous recommandons l'utilisation de détergents ou de détergents liquides spécifiquement étiquetés comme approprié pour lavage de basse température.

Pour lavage de la laine ou de la soie, utilisez uniquement des produits de lavage spécialement formulés pour ces tissus.

- Une quantité trop importante de lessive entraîne un excès de mousse, ce qui empêche un déroulement correct du cycle. Cela peut également affecter la qualité du lavage et du rinçage.

L'utilisation de détergents écologiques sans phosphates (voir les informations qui figurent sur le paquet) peut provoquer les effets suivants:

- **Les eaux sales du rinçage** peuvent être plus opaques à cause de la présence d'une poudre blanche (zéolithes) maintenue en suspension, sans toutefois que la performance de rinçage ne soit affectée.
- **Présence d'une poudre blanche sur le linge après le lavage**, qui n'est pas absorbée par les tissus et qui ne changent pas la couleur des tissus.
- **Mousse dans l'eau au dernier rinçage.**
- **Mousse abondante:** ceci est le plus souvent dû à des agents présents dans la lessive qui sont difficiles à éliminer. Dans ces cas, il est inutile de recommencer les cycles de rinçage.

Si le problème persiste ou si vous détectez une anomalie contactez immédiatement un service client agréé.

4. ENTRETIEN ET NETTOYAGE

Un entretien approprié de votre appareil peut prolonger sa durée de vie.

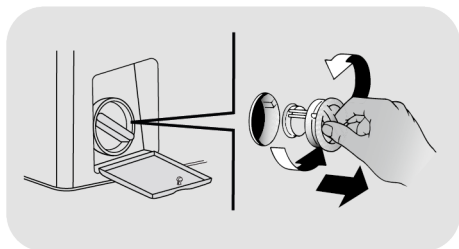
Nettoyage de l'extérieur de l'appareil

- Débranchez la machine de l'alimentation électrique.

Pour nettoyer l'extérieur de la machine, utilisez un chiffon humide en évitant les produits abrasifs, alcool et/ou solvants. La machine ne requiert pas de soins particuliers pour un lavage ordinaire; pensez à nettoyer régulièrement le tiroir à produits et le filtre. Quelques conseils pour déplacer la machine ou pour la préparer à une longue période d'inactivité sont donnés ci-dessous.

Nettoyage filtre

- Le nettoyage mensuel du filtre est conseillé. Ce filtre peut retenir les résidus plus gros qui pourraient bloquer le tuyau d'évacuation (pièces de monnaie, boutons...).
- Avant de dévisser le filtre, nous vous recommandons de disposer un chiffon absorbant sur le sol afin de garder le sol sec.
- Tournez le filtre dans le sens antihoraire jusqu'à la limite en position verticale.
- Retirez et nettoyez le filtre; lorsque vous avez terminé, repositionnez le filtre en tournant dans le sens horaire.
- Répétez les étapes précédentes dans l'ordre inverse pour remonter les pièces.

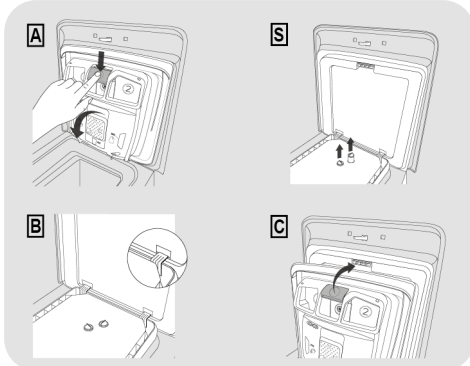


Suggestions lors d'un déménagement ou une absence prolongée

- Si la machine doit être stockée dans une pièce non chauffée pendant une longue période, vidangez toute l'eau avant votre départ.
- Débranchez la machine à laver.
- Enlevez la bague sur le tuyau et le plier vers le bas afin de vider le reste d'eau.
- Fixez le tuyau de vidange à l'aide de l'attache lorsque vous avez terminé.

Nettoyage du bac à produits et ses compartiments

- Appuyer sur le bouton (A).
- Retirer le bac à produits tout en maintenant enfoncé le bouton.
- Retirer le bac à produits et le nettoyer.
- Il est recommandé d'enlever toute trace de détergent dans chacun des compartiments à produits pour éviter de bloquer l'écoulement du bac vers le tambour.
- Nettoyez soigneusement la partie arrière du distributeur.
- Enlever les incrustations éventuelles qui pourraient obstruer l'orifice du compartiment.



Pour remonter le bac à produits

Placer les ergots tel qu'indiqué (B). Introduire le bac à produits sous le couvercle jusqu'à ce que l'ergot s'encastre (C). Lors de l'emboîtement, l'utilisateur percevra un son caractéristique (clac).

5. CONTRÔLE À DISTANCE (WI-FI)

Cet appareil est équipé de la technologie **Wi-Fi** qui vous permet de le contrôler à distance via une application.

APPAIRAGE DE L'APPAREIL (SUR L'APPLICATION)

- Téléchargez l'application **hOn** sur votre appareil en encadrant le code QR suivant:



ou en cliquant sur le lien:

go.haier-europe.com/download-app

L'application est disponible pour les tablettes et les smartphones, aussi bien sous Android que sous iOS.


Le détail des fonctions Wi-Fi est consultable via le mode DÉMO de l'application.

La fréquence de votre réseau Wi-Fi domestique doit être réglée sur la bande 2,4 GHz. Vous ne pouvez pas configurer la machine si votre réseau domestique est réglé sur la bande 5 GHz.

- Ouvrez l'application, créez le profil utilisateur (ou connectez-vous s'il est déjà créé auparavant) et appairez l'appareil en suivant les instructions sur l'écran de l'appareil.

POUR ACTIVER LE CONTRÔLE À DISTANCE

- Vérifiez que le routeur est allumé et connecté à Internet.
- Chargez le linge, fermez la porte et, si nécessaire, ajoutez du détergent.

- Tournez le sélecteur de programmes sur la position **CONTRÔLE À DISTANCE (Wi-Fi)** : la porte sera verrouillée et les commandes sur le tableau de commande seront désactivées.

- Lancez le cycle au moyen de l'application. Lorsque le cycle est terminé, éteignez l'appareil en tournant le sélecteur de programmes sur la position **OFF (ARRÊT)** pour déverrouiller la porte.

POUR DÉSACTIVER LE CONTRÔLE À DISTANCE

- Pour quitter le mode **CONTRÔLE À DISTANCE** lorsqu'un cycle est en cours, tournez le sélecteur sur n'importe quelle autre position que le **CONTRÔLE À DISTANCE (Wi-Fi)**, sans passer par **OFF (ARRÊT)**. Le tableau de commande sur l'appareil sera à nouveau opérationnel, et si le cycle est mis en pause, vous pourrez ouvrir la porte une fois que le voyant **PORTE SÉCURISÉE** sera éteint.
- Lorsque la porte est fermée, tournez la molette sur la position **CONTRÔLE À DISTANCE (Wi-Fi)** pour contrôler l'appareil en utilisant à nouveau l'application. Si un cycle est en cours, il se poursuivra.

6. GUIDE D'UTILISATION RAPIDE

Cette machine adapte automatiquement le niveau de l'eau en fonction du type et de la quantité de linge. Ce système permet de diminuer la consommation d'énergie et réduit nettement les temps de lavage.

Sélection du programme

- Mettez le lave-linge en fonction et sélectionnez le programme souhaité.
- Ajustez la température de lavage si besoin et sélectionnez les options nécessaires.
- Pressez le bouton **DEPART/PAUSE** pour commencer le cycle de lavage.

Si une panne de courant se produit pendant que la machine est en marche, lorsque le courant revient la machine redémarre à partir du début de la phase au cours de laquelle la panne a eu lieu.

- A la fin du programme, le message "FIN" apparaîtra sur l'interface, sur certains modèles tous les voyants lumineux des étapes de lavage seront allumés.

Pour ouvrir la porte, l'indicateur **PORTE SECURISEE** doit être éteint.

- Mettez la machine à l'arrêt.

Pour tout type de lavage, voir le tableau des programmes et suivez la séquence de fonctionnement comme indiqué.

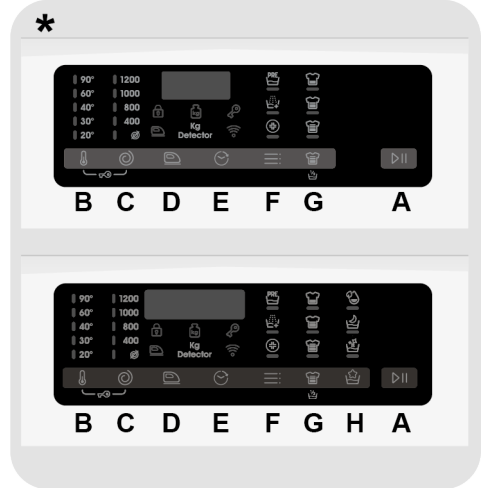
Caractéristiques techniques

Pression de l'eau:
min 0,1 Mpa / max 1 Mpa

Essorage (Tours par minute):
voir la plaque signalétique.

Puissance / Ampérage / Tension d'alimentation:
voir la plaque signalétique.

7. CONTRÔLES ET PROGRAMMES



* En fonction du modèle

- A** Touche DÉPART/PAUSE
- B** Touche SÉLECTION TEMPERATURE
- C** Touche SÉLECTION ESSORAGE
- D** Touche REPASSAGE FACILE
- E** Touche DÉPART DIFFÉRÉ
- F** Touche OPTIONS
- G** Touche DEGRE DE SALISSURE/ RAPIDES/NIVEAU DE VAPEUR**
- H** Touche PROGRAMMES SPÉCIAUX (présent uniquement sur certains modèles)
- B+C** SÉCURITÉ ENFANT

** NIVEAU DE VAPEUR (présent uniquement sur certains modèles)



ATTENTION:

ne touchez pas les touches lors du branchement de la machine car elle étalonne le système durant les premières secondes. Ceci pourrait engendrer un mauvais fonctionnement. Si tel est le cas, veuillez débrancher puis brancher de nouveau la machine.

Sélecteur de programmes avec position OFF

- Lorsque le sélecteur de programme est activé, l'affichage s'allume pour visualiser les réglages de chacun des programmes.
- Positionnez le sélecteur sur **OFF** pour éteindre la machine.

Premier démarrage

- Choix de la langue

- Après avoir relié l'appareil au réseau électrique et l'avoir allumé, appuyez sur la touche "**SÉLECTION TEMPERATURE**" ou "**SÉLECTION ESSORAGE**" pour afficher les langues disponibles.
- Choisissez la langue souhaitée en appuyant sur la touche **DÉPART/PAUSE**.

- Modification de la langue

- Si vous souhaitez modifier la langue choisie, appuyez simultanément sur les touches "**SÉLECTION TEMPERATURE**" et "**DÉPART DIFFÉRE**" pendant environ **5 secondes**. Le mot **ENGLISH** apparaîtra sur l'écran et vous pourrez choisir une autre langue (en appuyant sur les touches "**SÉLECTION TEMPERATURE**" ou "**SÉLECTION ESSORAGE**").
- Appuyez sur la touche **DÉPART/PAUSE** pour confirmer votre choix.

Touche DÉPART/PAUSE

Fermez la porte avant d'appuyer sur la touche **DÉPART/PAUSE**.

- Pour démarrer le cycle souhaité avec les paramètres par défaut, appuyez sur **DÉPART/PAUSE**. Une fois le programme lancé, l'écran affichera le temps restant avant la fin.
- Par ailleurs, si vous souhaitez modifier le programme choisi, appuyez sur les boutons correspondant aux options souhaitées, modifiez les paramètres par défaut, puis appuyez sur la touche **DÉPART/PAUSE** pour lancer le cycle.

Seules les options compatibles avec le programme choisi pourront être sélectionnées.

- Après avoir allumé l'appareil, attendez quelques secondes que le programme démarre.

DURÉE DU PROGRAMME

- Lorsqu'un programme est sélectionné, l'écran affiche automatiquement la durée du cycle, qui peut varier suivant les options sélectionnées.
- Une fois le programme lancé, le temps restant jusqu'à sa fin vous sera indiqué en permanence.
- L'appareil calcule le temps restant jusqu'à la fin du programme sélectionné en fonction d'une charge standard. Lors du cycle, il corrige cette durée en fonction de la charge et de la composition de celle-ci.

FIN DU PROGRAMME

- Lorsque l'afficheur montre que le programme est terminé et que le voyant **PORTE SÉCURISÉE** s'est éteint, vous pouvez ouvrir la porte.
- Positionnez le sélecteur sur **OFF** pour éteindre la machine.

Le sélecteur de programmes doit être positionné sur OFF à l'issue de chaque cycle ou avant le début du cycle suivant pour sélectionner un nouveau programme.

METTRE LA MACHINE EN PAUSE

- Lorsqu'un cycle est en cours d'exécution, la machine peut être mise en pause en appuyant simplement sur la touche **DÉPART/PAUSE**.
- Attendez que le voyant **PORTE SÉCURISÉE** s'éteigne avant d'ouvrir la porte.
- Appuyez à nouveau sur la touche **DÉPART/PAUSE** pour reprendre le programme à la phase du cycle où il s'était arrêté.

AJOUTEZ OU SUPPRIMEZ DES ARTICLES LORSQUE LE PROGRAMME A DÉJÀ COMMENCÉ (PAUSE)

- Lorsqu'un cycle est en cours d'exécution, la machine peut être mise en pause en appuyant simplement sur la touche **DÉPART/PAUSE**.
- Attendez que le voyant **PORTE SÉCURISÉE** s'éteigne avant d'ouvrir la porte.
- Une fois vos articles ajoutés ou retirés, fermez la porte et appuyez de nouveau sur la touche **DÉPART/PAUSE** (le programme reprend là où il s'est arrêté).

ANNULATION DU PROGRAMME

- Pour annuler le programme, positionnez le sélecteur sur **OFF**.
- Pour ouvrir la porte, l'indicateur **PORTE SÉCURISÉE** doit être éteint.

Touche SÉLECTION TEMPERATURE

- Cette touche vous permet de changer la température du cycle de lavage.

- Afin de préserver les tissus, il n'est pas possible d'augmenter la température au-delà de la température maximum autorisée pour chaque programme.

- Si vous souhaitez réaliser un lavage à froid, tous les voyants lumineux doivent être éteints.

Touche SÉLECTION ESSORAGE

- En appuyant sur cette touche, il est possible de réduire la vitesse maximum et si vous le souhaitez, vous pouvez aussi faire un arrêt cuve pleine.
- Si l'étiquette de vos vêtements n'indique pas d'information spécifique, vous pouvez utiliser la vitesse d'essorage maximale prévue pour le programme.

Afin d'éviter d'endommager vos tissus, il n'est pas possible d'augmenter la vitesse d'essorage au-delà de la vitesse requise pour chaque programme.

- Pour modifier le cycle d'essorage appuyez sur la touche jusqu'à obtenir la vitesse d'essorage que vous désirez.
- Il est possible de modifier la vitesse d'essorage et de mettre en pause la machine.

Un surdosage de lessive peut entraîner un excès de mousse. Si l'appareil détecte une importante quantité de mousse, le cycle d'essorage sera annulé ou le cycle de lavage sera plus long et la consommation d'eau augmentera.

La machine est équipée d'un dispositif électronique spécial qui maintient le tambour durant le cycle d'essorage. Cela réduit les bruits et les vibrations dans la machine ce qui prolonge la durée de vie de votre appareil.

Touche REPASSAGE FACILE

(Disponible uniquement sur certains programmes)

Cette fonction vous permet de réduire les plis, autant que possible, en éliminant les essorages intermédiaires ou en réduisant l'intensité de l'essorage final.

Cette option doit être sélectionnée avant d'appuyer sur la touche DÉPART/PAUSE. Si l'option n'est pas compatible avec le programme sélectionné, le voyant d'option clignote d'abord, puis s'éteint.

Touche DÉPART DIFFÉRÉ

- Cette touche vous permet de différé le départ du cycle choisi jusqu'à **24h**.
- Voici comment retarder le départ du cycle:
 - Sélectionnez le programme.
 - Appuyez une fois sur le bouton pour activer le démarrage différé et appuyez à nouveau sur le bouton (ou maintenez-le enfoncé) pour configurer le retard voulu. Le retard augmente à chaque pression du bouton jusqu'à **24 heures** ensuite si vous appuyez à nouveau sur le bouton vous remettez à zéro le retard.
 - Validez en appuyant sur la touche **DÉPART/PAUSE**. Le programme débutera à l'issue du compte à rebours.
- Il est possible d'annuler le départ différé en positionnant le sélecteur de programme sur **OFF**.

Si une panne de courant se produit pendant que la machine est en marche, lorsque le courant revient la machine redémarre à partir du début de la phase au cours de laquelle la panne a eu lieu.

Touche OPTIONS

Cette touche vous permet de choisir différentes options (**disponibles pour certains programmes uniquement**):

- PRÉLAVAGE

- Cette option vous permet d'effectuer un pré-lavage et il est particulièrement utile pour les charges très sales (**cette fonction ne peut être utilisée qu'avec certains programmes, comme indiqué dans le tableau récapitulatif des programmes**).
- Nous vous recommandons de n'utiliser que 20% des quantités recommandées sur l'emballage du détergent.

- RINÇAGE INTENSE

- Cette option vous permet d'ajouter un rinçage supplémentaire à la fin du cycle de lavage, elle a été conçue spécialement pour les personnes à peau sensible pour lesquelles des traces de lessive peuvent causer des irritations ou des allergies.
- Il est aussi recommandé d'utiliser cette option pour le linge des enfants, pour le lavage de linge très sale, en cas de forte dose de lessive, ou encore en cas de tissus qui ont tendance à garder la lessive (Serviette, Peignoir, Sweat Shirt etc.).

- HYGIENE +

Vous pouvez l'activer seulement quand vous avez réglé la température à 60°C. Cette option permet de purifier vos vêtements en maintenant la même température durant tout le lavage.

Ces options doivent être sélectionnées avant d'appuyer sur la touche DÉPART/PAUSE.

Si une option choisie n'est pas compatible avec le programme sélectionné, le voyant lumineux de l'option clignotera puis s'éteindra.

Touche DEGRE DE SALISSURE / RAPIDES / NIVEAU DE VAPEUR*

Cette touche vous permet de choisir différentes options (en fonction du programme sélectionné):

- DEGRE DE SALISSURE

- Une fois le programme sélectionné, le temps de lavage requis pour ce programme sera affiché automatiquement.
- Cette option vous permet de choisir 3 intensités de lavage en fonction de l'état de vos vêtements. A noter, l'intensité de lavage modifie la durée du programme. **Ce programme peut être utilisé seulement pour certains programmes comme indiqué dans la table des programmes.**

- RAPIDES

Le témoin lumineux s'allume quand vous sélectionnez le programme **RAPIDE (14'/30'/44')** avec le sélecteur bidirectionnel et vous pouvez ensuite choisir l'une des trois durées indiquées.

- NIVEAU DE VAPEUR*

Après avoir sélectionné le programme **REPASSAGE FACILE PLUS**, vous pouvez utiliser cette touche pour choisir entre trois traitements à la vapeur d'intensités différentes, conçus pour les vêtements secs ou humides et selon le type de tissu:

- COTON (sélection par défaut)

Ce programme est utilisé pour les vêtements en coton. Sur les tissus humides (p.ex. après le lavage), il convient pour le détendre après l'essorage ; sur les tissus secs, il est plutôt conçu pour atteindre le taux d'humidité idéal pour un repassage plus facile.

- SYNTHETIQUE (appuyez une fois sur la touche)

Ce programme est utilisé pour les vêtements synthétiques. Sur les tissus humides (p.ex. après le lavage), il convient pour le détendre après l'essorage; sur les tissus secs, il est plutôt conçu pour atteindre le taux d'humidité idéal pour un repassage plus facile.

- DÉLICATS (appuyez deux fois sur la touche)

Grâce à la vapeur, le cycle rafraîchit et détend les plis des vêtements après utilisation. Le programme consiste en une phase initiale dans laquelle la vapeur agit et une dernière phase dans laquelle l'excès d'humidité est éliminé pour une utilisation immédiate. Le cycle convient aux tissus secs.

Ces options doivent être sélectionnées avant d'appuyer sur la touche DÉPART/PAUSE.

*NIVEAU DE VAPEUR

(disponible sur certains modèles uniquement)

Touche PROGRAMMES SPÉCIAUX

(Disponible sur certains modèles uniquement)

Cette touche vous permet de choisir différentes options (**disponibles pour certains programmes uniquement**):

- LAVAGE INDIVIDUEL

- Cette option (qui peut être configurée dans plusieurs programmes) optimise la consommation d'eau et d'énergie du programme sélectionné, tout en maintenant la performance de lavage inchangée.
- L'option **LAVAGE INDIVIDUEL** est conçue pour les charges réduites et les vêtements légèrement sales, afin de limiter le gaspillage inutile.

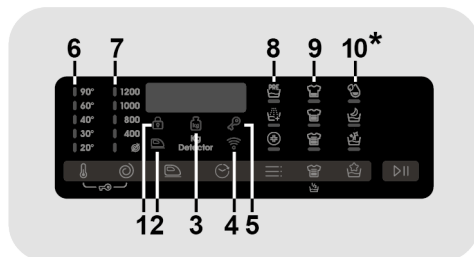
- LAVAGE DE NUIT

- Cette option réduit la vitesse d'essorage intermédiaire de 400 tours par minute et augmente, lorsque c'est possible, le niveau de l'eau lors du rinçage pour conserver le linge immergé après le rinçage final afin d'étendre les fibres.

- Durant l'étape de rétention d'eau dans le tambour, la machine est en mode pause.
- Appuyez sur **DÉPART** pour terminer le cycle avec l'étape d'essorage (qui peut être réduit ou éliminé avec la touche spécifique) et de vidange.
- Grâce au contrôle électronique, l'eau est vidangée en silence ce qui rend cette option très utile pour une utilisation nocturne.
- Le verrouillage des commandes peut être annulé facilement en appuyant simultanément à nouveau sur les deux boutons ou en éteignant la machine.

Afficheur digital

L'affichage Digital vous permet de visualiser en permanence l'état de la machine.



- NETTOYAGE DU TAMBOUR

- Une option mise au point pour nettoyer le tambour du lave-linge.
- N'utilisez que de la lessive en poudre.
- Ne démarrez pas le programme avec du linge à l'intérieur de la machine à laver.
- Il est conseillé de l'effectuer tous les 50 cycles de lavage.
- L'option ne peut être sélectionnée que pour le programme **VIDANGE & ESSORAGE**.

Ces options doivent être sélectionnées avant d'appuyer sur la touche **DÉPART/PAUSE**.

Si une option choisie n'est pas compatible avec le programme sélectionné, le voyant lumineux de l'option clignotera puis s'éteindra.

**Disponible sur certains modèles uniquement*

1) INDICATEUR PORTE SÉCURISÉE

- L'icône indique que la porte est verrouillée.

Fermez la porte avant d'appuyer sur la touche **DÉPART/PAUSE**.

- Lorsque la touche **DÉPART/PAUSE** est pressée sur la machine avec la porte fermée, l'icône clignote temporairement puis s'allume.

Si la porte n'est pas bien fermée, la lumière continue à clignoter pendant environ 7 secondes, ce après quoi la commande de démarrage sera supprimée automatiquement. Dans ce cas, fermez la porte de manière correcte puis appuyez de nouveau sur la touche **DÉPART/PAUSE**.

- Pour ouvrir la porte, l'indicateur PORTE SÉCURISÉE doit être éteint.

SÉCURITÉ ENFANT

- En appuyant simultanément sur les touches "**SÉLECTION TEMPERATURE**" et "**SÉLECTION ESSORAGE**" pendant **3 secondes**, vous pouvez verrouiller les commandes de la machine. Cela vous permet d'éviter de modifier le programme en cours si vous appuyez accidentellement sur une touche.

2) INDICATEUR REPASSAGE FACILE

Ce voyant indique la sélection de l'option correspondante.

3) INDICATEUR Kg Detector (actif uniquement dans certains programmes)

- Pendant les premières minutes du cycle, l'indication "**Kg Detector**" reste allumé le temps pour le capteur intelligent de peser le linge et d'ajuster le temps du cycle, la quantité d'eau et la consommation d'électricité en conséquence.
- A chaque phase de lavage, la fonction "**Kg Detector**" permet de contrôler les informations sur la charge dans le tambour et dans les premières minutes du cycle:
 - ajuste la quantité d'eau nécessaire;
 - détermine la durée du cycle de lavage;
 - contrôle du rinçage en fonction du type de textile qui doit être lavé;
 - ajuste le rythme de la rotation du tambour en fonction du type de textile;
 - reconnaît la présence de mousse, augmentant la quantité d'eau au rinçage au besoin;
 - ajuste la vitesse d'essorage en fonction de la charge, évitant ainsi tout déséquilibre.

4) INDICATEUR WI-FI

- Sur les modèles équipés du Wi-Fi, ce voyant indique l'état de la connexion. Il peut:
 - **ÊTRE ALLUMÉ EN CONTINU**: contrôle à distance activé.
 - **CLIGNOTER LENTEMENT**: contrôle à distance désactivé.
 - **CLIGNOTER RAPIDEMENT 3 SECONDES, PUIS S'ÉTEINDRE**: la machine n'arrive pas à se connecter au réseau Wi-Fi chez vous ou n'a pas encore été appairée avec l'application.
 - **CLIGNOTER LENTEMENT 3 FOIS, PUIS S'ÉTEINDRE 2 SECONDES**: remise à zéro du réseau Wi-Fi (pendant l'association avec l'application).

- **S'ALLUMER 1 SECONDE, PUIS S'ÉTEINDRE 3 SECONDES**: la porte est ouverte. Le contrôle à distance ne peut pas être activé.

5) INDICATEUR VERROUILLAGE DES COMMANDES

Le témoin lumineux signale que les commandes sont verrouillées.

6) INDICATEURS SÉLECTION TEMPERATURE

Ces témoins lumineux indiquent la température de lavage du programme sélectionné. La température peut être modifiée à l'aide de la touche correspondant (il n'est pas possible d'augmenter la température au-delà de la température maximum autorisée pour chaque programme). Si vous souhaitez réaliser un lavage à froid, tous les voyants lumineux doivent être éteints.

7) INDICATEURS SÉLECTION ESSORAGE

Ces témoins lumineux indiquent la vitesse d'essorage du programme sélectionné. Il est possible de modifier la vitesse d'essorage ou d'annuler le cycle d'essorage en appuyant sur la touche correspondant.

8) INDICATEURS OPTIONS

Les voyants indiquent les options qui peuvent être sélectionnées à l'aide des touches correspondantes.

9) INDICATEURS DEGRÉ DE SALISSURE

- Une fois que le programme a été sélectionné, le voyant affiche automatiquement le degré de salissure associé à ce programme.
- Sélectionnez alors, si vous le souhaitez, un degré de salissure différent.

10) INDICATEURS PROGRAMMES SPÉCIAUX

Les voyants indiquent les options qui peuvent être sélectionnées à l'aide des touches correspondantes.

Table des programmes



PROGRAMME	kg (MAX.) * (voir tableau de commande)								°C (MAX.)	1) DÉTERGENT		
	5	5,5	6	6,5	7	7,5	8	8,5		1	2	
	kg	kg	kg	kg	kg	kg	kg	kg				
Special 49'	5	5,5	6	6,5	7	7,5	8	8,5	40°	●	●	
Rapide 14'/30'/44' ³⁾	14'	1	1	1	1	1	1,5	1,5	30°	●	●	
	30'	1	1,5	2	2	2,5	2,5	2,5	30°	●	●	
	44'	3	3	3	3	3,5	3,5	3,5	40°	●	●	
Repassage Facile Plus	1,5	1,5	1,5	1,5	1,5	1,5	1,5	1,5	-			
Coton Parfait 59'	2,5	2,5	3	3	3,5	3,5	4	4	40°	●	●	
Mixtes & Couleurs 59'	5	5,5	6	6,5	7	7,5	8	8,5	40°	●	●	
Vapeur Hygiène Plus	1,5	1,5	2	2	2	2	2	2	60°	●	●	
Délicat 59'	2	2	2	2	2,5	2,5	2,5	2,5	40°	●	●	
Vidange & Essorage	-	-	-	-	-	-	-	-	-			
Rinçage	-	-	-	-	-	-	-	-	-	△	●	
Synthétique & Mix Couleurs ²⁾	2,5	2,5	3	3	3,5	3,5	4	4	60°	●	●	(●)
Laine/Lavage Main	1	1	1	1	1	1	2	2	30°	●	●	
Coton Résistant	5	5,5	6	6,5	7	7,5	8	8,5	90°	●	●	(●)
Eco 40-60	5	5,5	6	6,5	7	7,5	8	8,5	60°	●	●	
Smart Wash ²⁾	3,5	3,5	4	4	4,5	4,5	5,5	5,5	30°	●	●	

CONTRÔLE À DISTANCE (Wi-Fi)
 Option à sélectionner pour activer le contrôle à distance via l'application (en Wi-Fi).

Veillez lire ces informations

* Capacité de chargement maximale de vêtements secs selon le modèle utilisé (voir le bandeau de commande).

INFORMATIONS POUR LES LABORATOIRES D'ESSAIS

PROGRAMMES STANDARD CONFORMÉMENT À (EU) No. 1015/2010 et No. 1061/2010

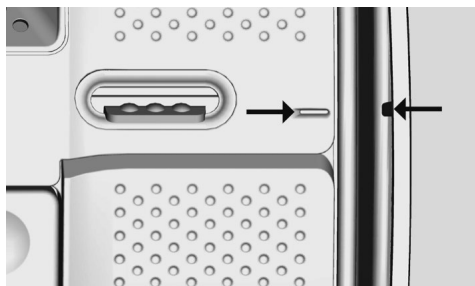
PROGRAMME ECO 40-60
RÉGLAGE DE LA TEMPÉRATURE À 40°C

PROGRAMME ECO 40-60
RÉGLAGE DE LA TEMPÉRATURE À 60°C

PROGRAMME STANDARD CONFORMÉMENT À (EU) No. 2019/2023

PROGRAMME ECO 40-60

Veillez-vous assurer de la bonne fermeture du tambour avant de refermer le capot et de débiter le cycle. Lorsque cela est possible, alignez le tambour avec les indicateurs de position afin d'assurer une performance de lavage optimale.



La vitesse d'essorage peut également être réduite pour correspondre aux exigences de certaines étiquettes de tissu ou dans le cas de tissus très délicats pour annuler complètement l'essorage. Cette option est disponible avec la touche SELECTION ESSORAGE. Si l'étiquette ne mentionne pas d'informations spécifiques, il est possible d'utiliser la vitesse de rotation maximale prévue dans le programme. Un surdosage du détergent peut causer un excès de mousse. Si l'appareil détecte une présence excessive de mousse, il peut exclure la phase d'essorage ou étendre la durée du programme et ainsi augmenter la consommation d'eau pour faciliter son élimination.

- Seulement avec l'option PRÉLAVAGE sélectionnée (programmes pouvant être utilisés avec l'option PRÉLAVAGE).
 - 1) Après avoir sélectionné un programme, la température recommandée s'affiche à l'écran. La température peut être changée en appuyant sur la touche correspondant (il n'est pas possible de dépasser la température maximum autorisée pour chaque programme).
 - 2) Pour les programmes présents, vous pouvez ajuster la durée et l'intensité du lavage à l'aide de la touche DEGRE DE SALISSURE.
 - 3) En sélectionnant la position RAPIDES avec le sélecteur et en appuyant sur la touche RAPIDES, il est possible de choisir une durée parmi les trois disponibles: 14' 30' et 44'.

- PRELAVAGE: Si le bac à produit est muni d'un compartiment spécifique pour le pré-lavage, veuillez l'utiliser. Si ce compartiment n'est pas présent, versez le détergent directement dans le tambour à travers la partie perforée de la couverture du tambour. Suivez alors les indications de dosage du fabricant de détergent.

IMPORTANT: N'utilisez pas le mode pré-lavage avec un départ différé.

Description des programmes

Pour nettoyer différents types de tissu et niveaux de salissure, le lave-linge dispose de programmes spécifiques qui satisfont tous les besoins de lavage (voir tableau des programmes).

Choisissez le programme en fonction des instructions de lavage figurant sur les étiquettes, en particulier la température maximale recommandée.



ATTENTION:

CONSEILS IMPORTANTS SUR LES PERFORMANCES DE LAVAGE.

- Les vêtements de couleur neufs doivent être lavés séparément pendant au moins 5 à 6 lavages.
- Certains grands articles foncés comme les jeans et les serviettes de toilette doivent toujours être lavés séparément.
- Ne mélangez jamais les tissus qui NE SONT PAS GRAND TEINT.

CONTRÔLE À DISTANCE (Wi-Fi)

Option à sélectionner pour activer/désactiver par Wi-Fi le contrôle à distance via l'application. Si l'option est activée, le cycle sera lancé grâce aux commandes de l'application. La section **CONTRÔLE À DISTANCE (Wi-Fi)** apporte plus de détails à ce sujet.

Special 49'

Grâce à sa technologie innovante, ce programme permet de réduire le temps consacré à la lessive en garantissant néanmoins de hautes performances de lavage à des températures moyennes en 49 minutes seulement.

Rapide 14'/30'/44'

Des économies sans compromis! Ce nouveau programme peut être utilisé pour obtenir d'excellents résultats tout en faisant des économies en eau, énergie, lessive et

temps. Cette option lave à une température moyenne adaptée à n'importe quel type de tissu. Recommandé pour les petites charges et les articles légèrement sales.

Repassage Facile Plus

Ce programme utilise un traitement à la vapeur pour détendre les plis et atteindre le degré d'humidité idéal pour faciliter le repassage. La touche permet de sélectionner trois niveaux d'intensité différents, conçus pour les vêtements secs ou humides et selon le type de tissu.

Coton Parfait 59'

Ce programme garantit d'excellents résultats pour les vêtements en coton. L'option a été conçue pour réduire le temps de lavage, à température moyenne, des vêtements en coton moyennement sales. Il est conseillé de remplir la machine à moitié pour obtenir les meilleurs résultats.

Mixtes & Couleurs 59' *

Ce programme vous offre la liberté de laver ensemble tous les types de tissus et les couleurs qui ne décolorent pas, à pleine charge, en obtenant d'excellents résultats en 59 minutes seulement. Avec un lavage à une température moyenne, ce programme est recommandé pour le linge qui n'est pas particulièrement sale.

***Température prédéfinie de 20°C (pouvant être modifiée avec la touche correspondante). Le cycle de lavage convient également pour laver les tissus en coton.**

Vapeur Hygiène Plus

Ce programme de lavage est capable d'atteindre une température de 60°C pendant une période prolongée, en combinant l'action vapeur à une action de rinçage puissante pour des vêtements parfaitement propres et hygiéniques. Recommandé pour les tissus en coton.

Délicat 59'

Mis au point pour laver et traiter les vêtements délicats et les tissus précieux. Ce programme lave à basse température pendant 59 minutes. Recommandé pour les petites charges.

Vidange & Essorage

Ce programme réalise la vidange et un essorage maximal. Vous pouvez supprimer ou réduire l'essorage à l'aide du bouton **SÉLECTION DE L'ESSORAGE**.

Rinçage

Ce programme effectue 3 rinçages avec un essorage intermédiaire (que vous pouvez réduire ou annuler à l'aide du bouton correspondant). Il convient au rinçage de tout type de tissu, par exemple après un lavage à la main.

Synthétique & Mix Couleurs

Ce programme vous permet de laver ensemble du linge de tissus et couleurs différents. Le mouvement rotatif du tambour et les niveaux d'eau sont optimisés à la fois lors du lavage et du rinçage. L'action d'essorage précise assure une formation minimale de plis sur les tissus.

Laine/Lavage Main

Ce programme effectue un cycle de lavage spécialement pensé pour les tissus en laine qui peuvent être lavés en machine, les articles à laver à la main ou bien le linge en soie ou dont l'étiquette précise «À laver comme de la soie».

Coton Résistant

Ce programme est adapté au lavage des vêtements colorés en coton à 40°C ou pour garantir le plus haut degré de propreté pour le linge en coton résistant lavable à 60°C ou 90°C. L'essorage final se fait à vitesse maximale pour assurer l'élimination de l'eau restante.

Eco 40-60

Le programme **ECO 40-60** permet de laver le linge en coton normalement sale, lavable à 40°C ou à 60°C, ensemble durant le même cycle. Ce programme est utilisé pour évaluer la conformité avec la législation Ecodesign (conception de produits respectueux de l'environnement).

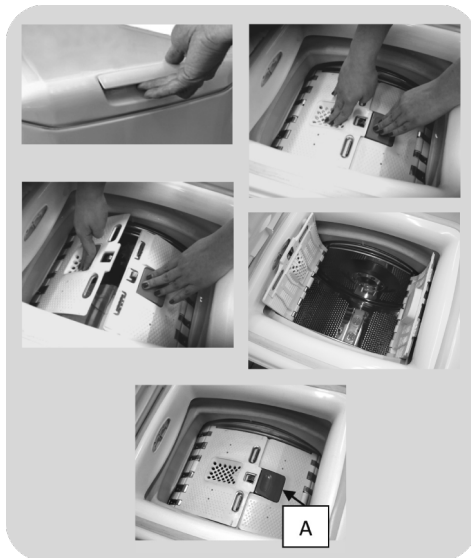
Smart Wash

Ce programme innovant est capable d'adapter automatiquement l'action de nettoyage à la capacité et au type de charge pour obtenir les meilleurs résultats sans souci. Grâce à un équilibre parfait entre eau et lessive, la nouvelle technologie Quick & Clean garantit d'excellents résultats à 30°C. L'action de la vapeur à la fin du cycle permet de détendre profondément les fibres des vêtements et facilite le repassage.

Préparation lavage

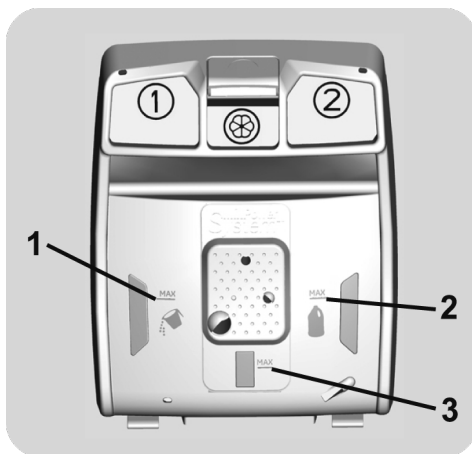
Ouverture/Fermeture tambour

- Ouvrir la porte du lave-linge.
- Ouvrir le tambour en appuyant sur le bouton (A), et positionner en même temps l'autre main sur la porte.
- Introduire les pièces de linge une par une dans le tambour, sans comprimer. Respecter les charges recommandées à la " table des programmes ". Une surcharge du lave-linge ne donne pas un bon lavage et froisse le linge.
- Pour fermer le tambour, manipuler de nouveau les portes du tambour, en mettant celle du bouton (A) en-dessous de l'autre, jusqu'à ce qu'elles restent parfaitement accrochées.




- **MAX** - Le niveau maximum de détergent est précisé sur le bac à produits. Ne dépassez pas ce niveau de remplissage.
- **△** Quand les tissus présentent des tâches qui nécessitent d'être traitées avec des produits blanchissants liquides, il est possible de procéder à un nettoyage préliminaire à la machine. Pour cela: Verser le produit blanchissant dans le "compartiment 2" et actionner le programme de rinçage. Une fois le traitement terminé, ramener le programmeur sur la position OFF, ajouter le reste de la lessive et procéder au lavage normal avec le programme souhaité.

- 1) Maximum lavage Produit en poudre
- 2) Maximum lavage Produit liquide
- 3) Maximum produits parfumants



Charge détergent

Le bac à produits est divisé en 3 compartiments:

- Le **compartiment 1** est réservé à la lessive en poudre.
- Le **compartiment 2** est réservé à la lessive liquide.
- Le **compartiment**  sert à mettre les produits adoucisseurs, parfumants et les additifs spéciaux (amidon, bleu, etc.).

8. DÉPANNAGE ET GARANTIES

Si vous constatez que votre lave-linge fonctionne mal, consultez le mini-guide ci-dessous qui vous indiquera comment résoudre les problèmes communs.

RAPPORTS D'ERREURS

- **Affichage Digital:** le code d'erreur s'affiche avec la lettre "E" (exemple: Erreur 2 = E2).
- **Autres affichages (LED):** les erreurs sont affichées par l'appareil sur toutes les LED en clignotant. Le nombre de clignotement indique le type d'erreur, et sont répétées à un intervalle de 5 secondes (exemple: erreur 2 = deux clignotements, une pause de 5 secondes, deux clignotements etc).

Type d'erreur	Causes probables et résolutions
E2 (pour l'affichage digital) 2 clignotements (affichage LED)	La machine ne peut pas se charger en eau.
	Assurez-vous que le robinet lié au tuyau de raccordement est bien ouvert.
	Assurez-vous que le raccordement n'est pas coincé ou obstrué.
	Le raccordement d'écoulement n'est pas à la bonne taille (cf chapitre installation).
	Fermez le robinet d'arrivée d'eau. Dévissez le tuyau et assurez-vous que le filtre n'est pas obstrué.
E3 (pour l'affichage digital) 3 clignotements (affichage LED)	Le lave-linge ne draine pas l'eau.
	Vérifiez si le filtre n'est pas coincé ou s'il n'y a pas de corps étrangers dans le compartiment du filtre, qui peuvent obstruer le flux d'eau correct.
	Assurez-vous que le tuyau d'arrivée d'eau n'est pas plié.
	Assurez-vous que le système de drainage n'est pas obstrué et que l'eau s'écoule normalement. Vérifier que l'eau s'écoule correctement en plaçant le tuyau dans l'évier.
E4 (pour l'affichage digital) 4 clignotements (affichage LED)	Il y a trop de mousse ou d'eau dans la cuve.
	Assurez-vous de ne pas avoir trop mis de lessive ou que le produit est bien conçu pour votre lave-linge.
E7 (pour l'affichage digital) 7 clignotements (affichage LED)	Problème de porte.
	Assurez-vous que la porte est bien fermée et que des vêtements n'obstruent pas la fermeture de la porte.
	Si la porte est bloquée, débranchez la prise électrique du lave-linge puis rebranchez-la. Attendez 2-3 minutes et ouvrez la porte.
Autres codes	Eteignez l'appareil et débranchez la prise électrique du lave-linge. Attendez une minute. Rebranchez le lave-linge et lancez un programme. Si le problème persiste, contactez un service client agréé.

AUTRES ANOMALIES

Type d'anomalies	Causes probables et résolutions
Le lave-linge ne lance pas de cycle de lavage.	Assurez-vous que votre lave-linge est bien branché.
	Vérifiez que le produit est sous tension.
	Assurez-vous que la prise de courant est bien sous tension en branchant un autre appareil électrique.
	La porte peut-être mal fermée. Ouvrez-la puis refermez-la.
	Vérifier que vous avez sélectionné le bon programme et que vous avez bien appuyé sur le bouton "Démarrage".
	Assurez-vous que le lave-linge n'est pas en pause.
Le lave-linge fuit	La fuite peut être causée par le joint d'étanchéité situé entre le tuyau et le robinet. Dans ce cas, remplacez le joint d'étanchéité et fixez de nouveau le tuyau d'alimentation.
	Vérifiez que le filtre est bien fermé.
Le lave-linge n'essore pas	A Cause d'un bourrage du tambour, la machine peut:
	<ul style="list-style-type: none"> • Equilibrer le chargement du tambour et accroître le cycle d'essorage • Réduire sa vitesse de rotation pour limiter les vibrations et le bruit. • Ne pas essorer le chargement du tambour afin de préserver l'intégrité du lave-linge.
	Cela peut être due à une vidange incomplète de l'eau. Dans ce cas, attendez quelques minutes. Si le problème persiste, reportez-vous à la section "Erreur 3".
	Certains modèles possèdent une fonction "Sans essorage". Assurez-vous que cette dernière n'est pas activée.
	Assurez-vous que certaines options de lavages qui pourraient changer le cycle d'essorage ne sont pas activées.
	Un surplus de lessive peut entraver le lancement d'un cycle d'essorage.
Le lave fait un bruit étrange / beaucoup de bruit pendant l'essorage	Le niveau du lave-linge n'est peut-être pas bon. Si c'est le cas, faites le niveau à l'aide des pieds ajustables.
	Vérifiez que les vis de transports, les tubes d'écartements ont bien été enlevé.
	Vérifiez que des objets oubliés ne sont pas le tambour.

La garantie constructeur couvre les dommages ayant pour origine un phénomène électrique, électronique ou mécanique interne au produit. Si un dommage est consécutif à un usage, à une installation et/ou à un branchement qui ne respectent pas la notice, la garantie du fabricant ne saurait s'appliquer.

À l'exception de la liste des pièces détachées disponibles sur notre site Web, vous ne devez en aucun cas réparer ou tenter de réparer l'appareil ou de faire réparer l'appareil par des personnes inexpérimentées et/ou non qualifiées. Les réparations effectuées par des personnes inexpérimentées et/ou non qualifiées peuvent causer des blessures ou un dysfonctionnement grave de l'équipement et des dommages matériels. Il est conseillé de contacter nos centres d'assistance technique agréés.

Nous vous recommandons de toujours utiliser des pièces détachées d'origine qui peuvent être obtenues auprès de notre service client pendant une période d'au moins **10 ans** à compter de la mise en circulation de l'appareil dans l'Espace économique européen.



ATTENTION:

Le fabricant ne peut être tenu responsable des dommages causés aux objets et aux personnes et/ou des problèmes de sécurité résultant de réparations non effectuées par un centre d'assistance technique agréé ou un prestataire de services agréé par le fabricant conformément aux directives de l'entreprise relatives à la réparation et à l'entretien de ses produits. Tout dommage causé au produit par un personnel non autorisé pendant une tentative de réparation ne sera pas couvert par la garantie conventionnelle.


alternative, vous pouvez accéder directement aux informations du modèle au moyen du QR code situé sur l'étiquette Énergie.

Garantie

Le produit est garanti selon les termes et conditions énoncées dans le certificat fourni avec le produit.

Le certificat de garantie doit être dûment rempli et conservé, de façon à être montré en cas de besoin.

Nos contacts d'assistance (numéros de téléphone et adresses web) détaillés par pays sont disponibles sur le certificat de garantie qui accompagne l'électroménager.

En utilisant le symbol  sur ce produit, nous déclarons sur notre propre responsabilité que ce produit est conforme à toutes les normes Européennes relatives à la sécurité, la santé et à l'environnement.

Le fabricant décline toute responsabilité pour les erreurs d'impression dans le livret fourni avec ce produit. En outre, elle se réserve également le droit d'apporter toute modification jugée utile à ses produits sans modifier leurs caractéristiques essentielles.

À partir du 1er mars 2021, les informations sur l'énergie et l'environnement relatives à l'étiquetage énergétique des appareils ménagers et les spécifications de leur écoconception sont disponibles en Europe dans la base de données produits (EPREL) à l'adresse suivante <https://eprel.ec.europa.eu/>. Il vous sera demandé de saisir l'identifiant du modèle qui se trouve sur l'étiquette apposée sur l'appareil (panneau arrière). En

