

## Fiche technique LEGRA XL 6 S

Référence de l'article 523326

### Avantage

---



- Des lignes classiques associées à une fonctionnalité moderne
- Une cuve principale spacieuse
- Cuve XL pour encore plus d'espace pour faire la vaisselle
- Evier réversible

## Coloris

---



### Coloris disponibles

noir  
anthracite  
gris volcan  
blanc  
blanc soft  
café

SILGRANIT anthracite

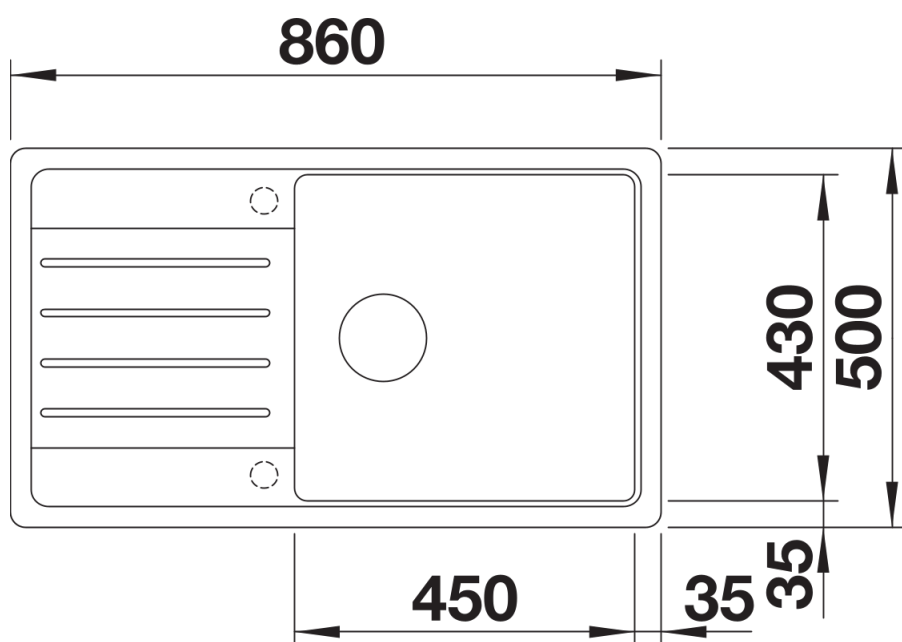
## Ce qui est inclus

---

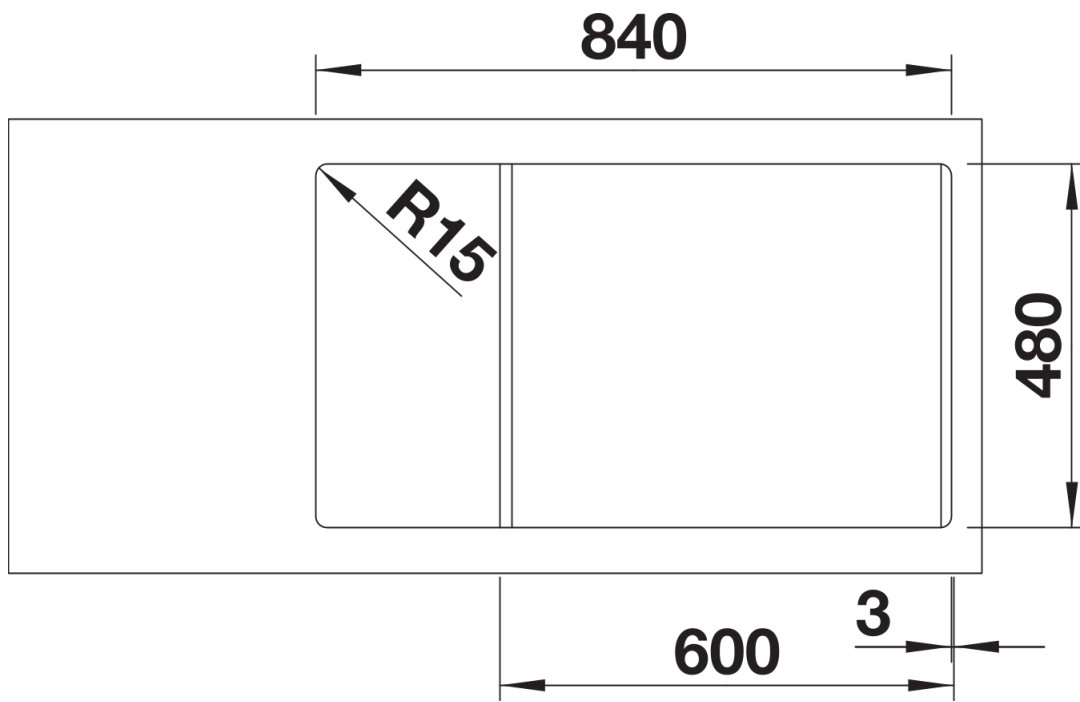
- système d'écoulement compact à encombrement réduit
- crépine 3 ½"

## Détails

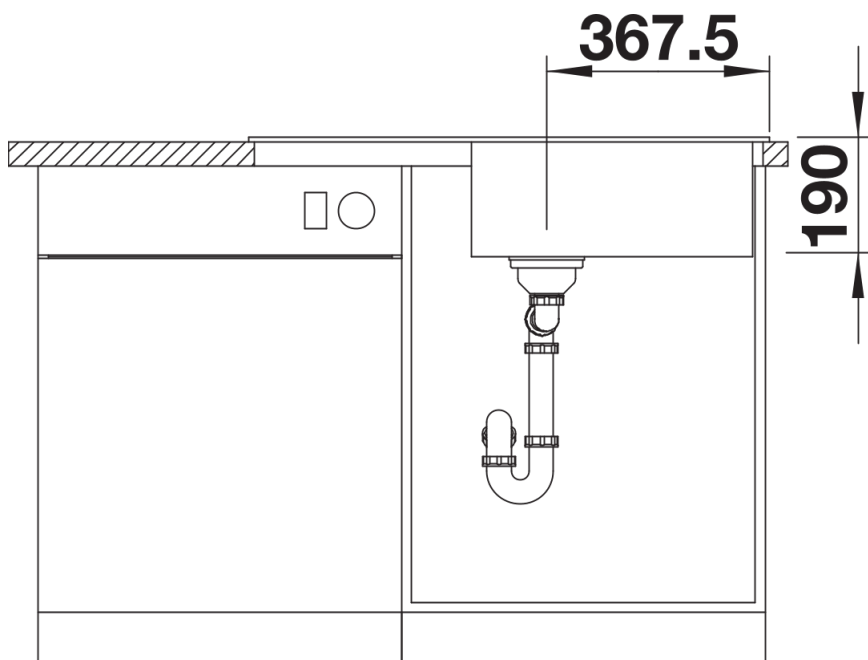
---



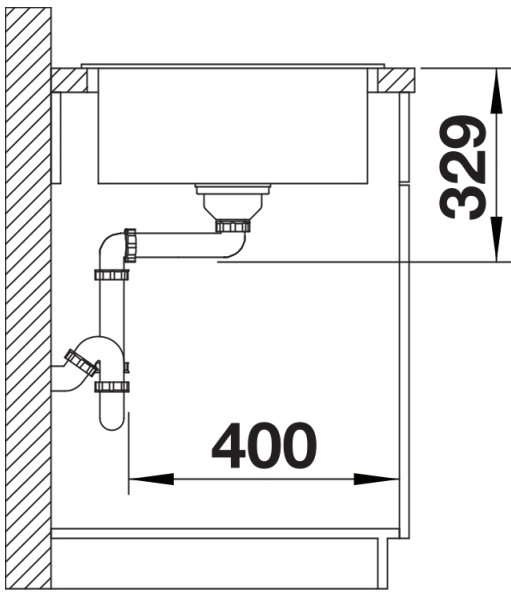
Vue de dessus



Découpe



Vue de face



Vue latérale

## Fiches d'information sur le produit MIDA

Référence de l'article 517742

### Avantage

---



- Bec haut et courbé
- Bec orientable à 360°
- Facilite le remplissage des récipients de grande taille

Coloris

---



surface métallique chromé

Coloris disponibles  
chromé

## Informations de planification

---

- Cartouche céramique HP D=35 mm<br>121 894

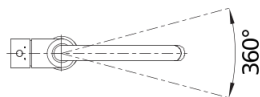
## Étendue des fournitures

---

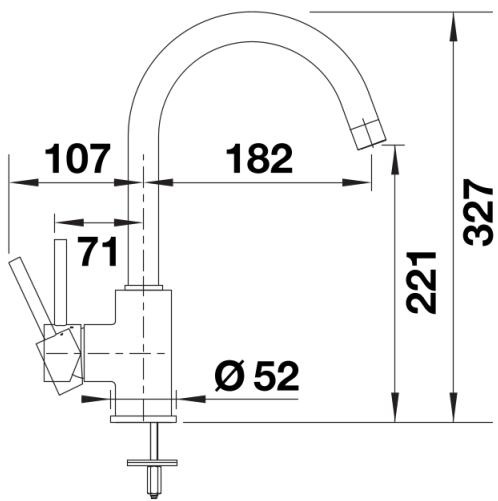
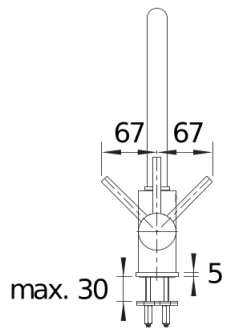
- Bec orientable à 360° pour un plus grand rayon d'action
- Percement Ø 35 mm nécessaire
- Cartouche à disques céramiques
- Flexibles de raccordement d'une longueur de 500 mm et écrou 3/8"
- Régulateur de jet breveté réduisant nettement les dépôts de calcaire
- Plaque de renfort augmentant la stabilité de la robinetterie lors de l'encastrement dans les éviers en inox

## Détails

---



## Plage de pivotement



Vue latérale