

Fiches d'information sur le produit MILA

Référence de l'article 519414

Avantage



- Bec haut et courbé
- Bec orientable à 360°
- Facilite le remplissage des récipients de grande taille

Coloris



Coloris disponibles
chromé

surface métallique chromé

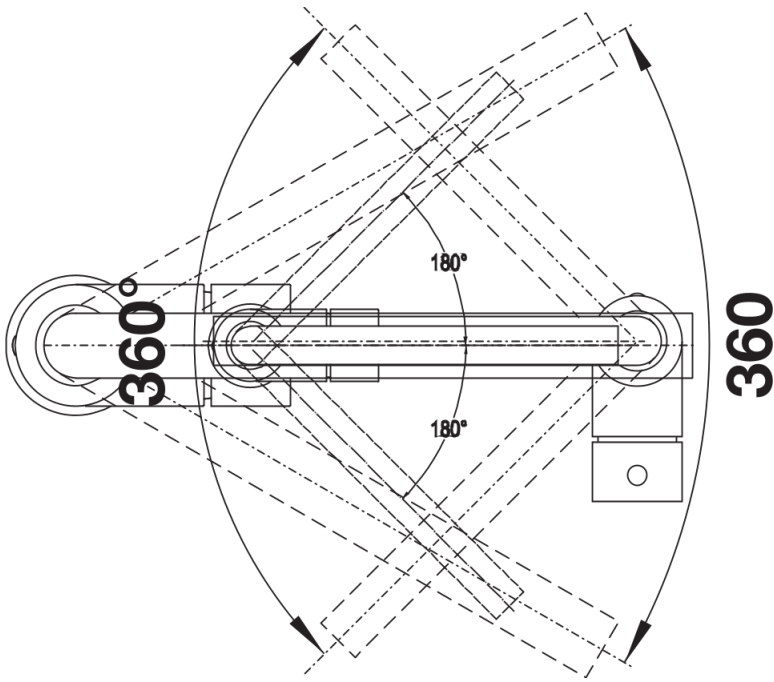
Informations de planification

- Cartouche céramique HP D=35 mm
121 894

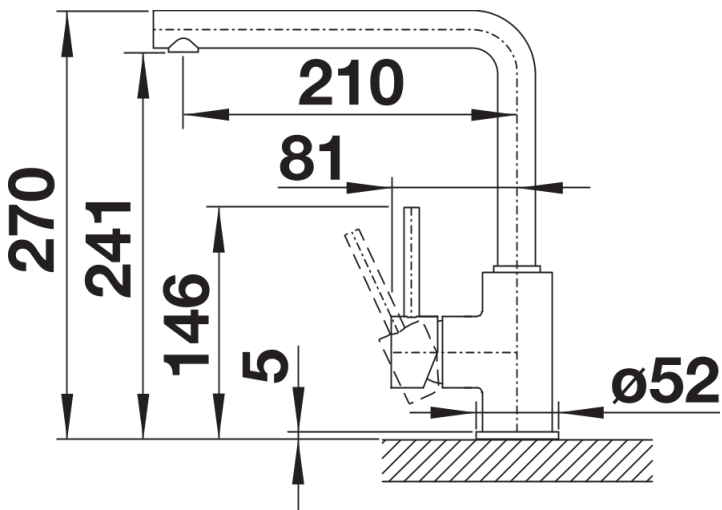
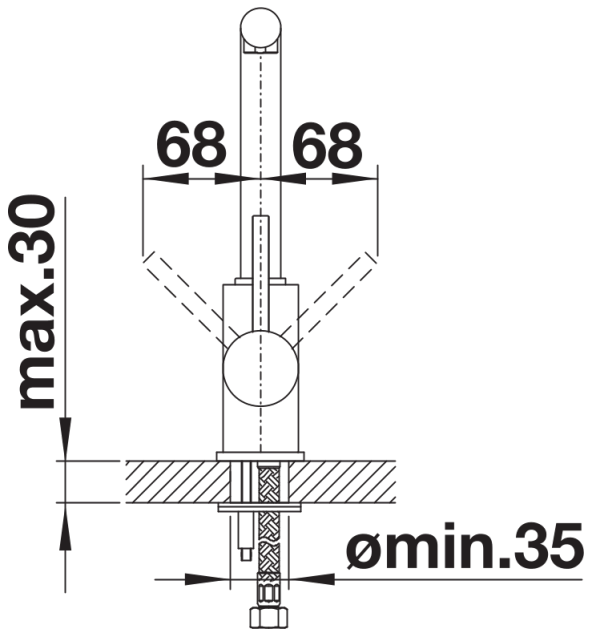
Étendue des fournitures

- Bec orientable à 360° pour un plus grand rayon d'action
- Percement Ø 35 mm nécessaire
- Cartouche à disques céramiques
- Flexibles de raccordement d'une longueur de 500 mm et écrou 3/8"
- Régulateur de jet breveté réduisant nettement les dépôts de calcaire
- Plaque de renfort augmentant la stabilité de la robinetterie lors de l'encastrement dans les éviers en inox

Détails



Plage de pivotement



Vue latérale

Fiches d'information sur le produit MILA

Référence de l'article 526657

Avantage



- Bec droit
- Finition noir mat pour s'adapter précisément au style de la cuisine
- Facilite le remplissage des récipients de grande taille
- Rayon de travail élargi grâce au bec orientable à 360°

Coloris



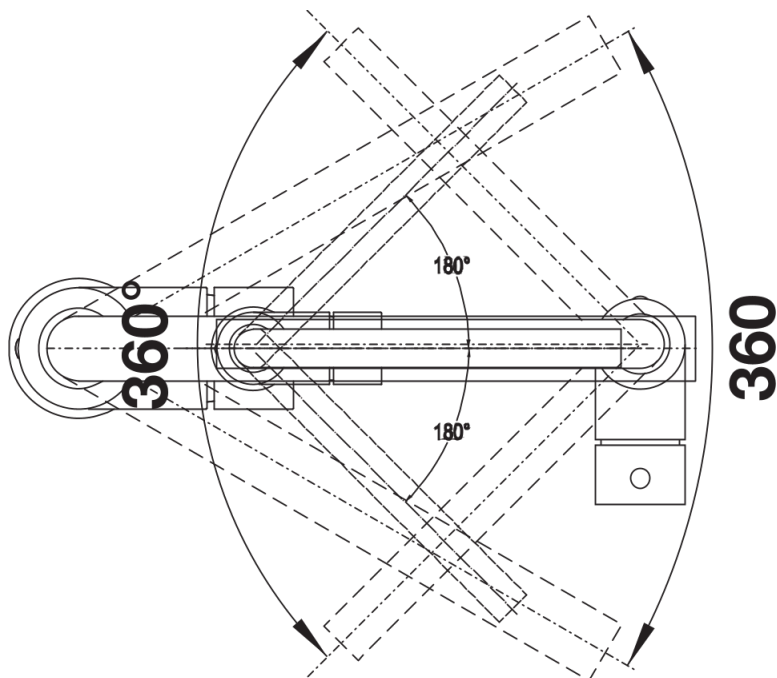
Coloris disponibles
noir mat

Coloris spécifique noir mat

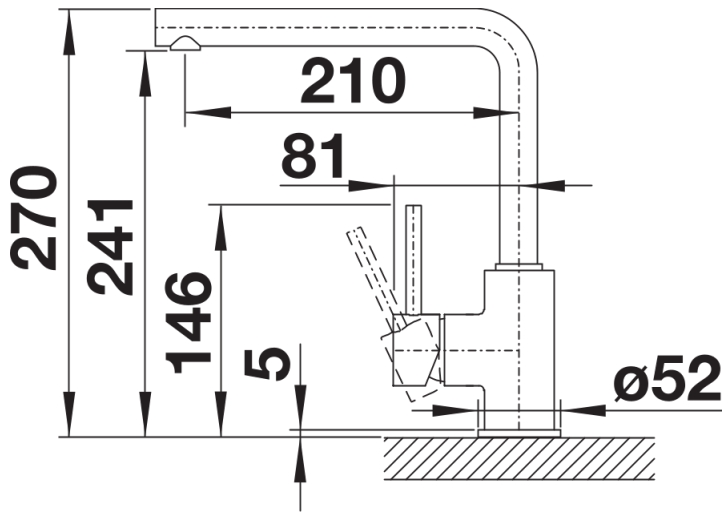
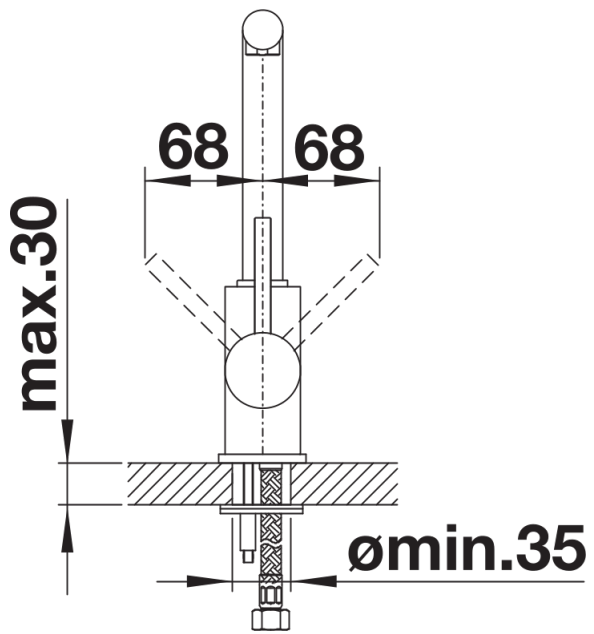
Étendue des fournitures

- Bec orientable à 360° pour un plus grand rayon d'action
- Percement Ø 35 mm nécessaire
- Cartouche à disques céramiques
- Flexibles de raccordement d'une longueur de 500 mm et écrou 3/8"
- Régulateur de jet breveté réduisant nettement les dépôts de calcaire
- Plaque de renfort augmentant la stabilité de la robinetterie lors de l'encastrement dans les éviers en inox

Détails



Plage de pivotement



Vue latérale