



Indice : A
Date :04/11/2025

NOTICE D'INSTALLATION ET D'UTILISATION

MODANE 65-2-F 660232
MODANE 65-2-F TURBO 660 234
MODANE 65-2-V 660 233
MODANE 65-2-V TURBO 660 235
MODANE 65-150-2-F 660 228
MODANE 65-150-2-V 660 229
MODANE 65-150-2-F TURBO 660 230
MODANE 65-150-2-V TURBO 660 231



(Porte fonte)



(Porte vitrée)



Document à l'adresse
de l'utilisateur et de
l'installateur

Avant-propos :

Attention pour éviter tout risque d'incendie, tout appareil doit être installé dans les règles de l'art (D.T.U 24.2 de Décembre 2006) et conformément aux règles techniques rappelées dans la notice obligatoirement jointe à tout appareil. L'installation doit être effectuée par un professionnel ou une personne qualifiée.

“ Toutes les réglementations locales et nationales, ainsi que les normes européennes en vigueur, doivent être respectées lors de l'installation de l'appareil. ”

Le respect scrupuleux des instructions de la présente brochure et des règles de l'art stipulées dans les D.T.U 24.1 et D.T.U 24.2, est pour vous le gage d'une totale sécurité.

SOMMAIRE

PARTIE RÉSERVÉE À L'INSTALLATEUR

1. CARACTÉRISTIQUES	3
2. ENVIRONNEMENT DE L'APPAREIL	6
3. PRÉPARATION DE L'INSERT	8
4. SCHEMA ELECTRIQUE (pour version turbo)	10

PARTIE RÉSERVÉE À L'UTILISATEUR

5. MISE EN GARDE CONCERNANT LA PARTIE ELECTRIQUE (pour version turbo)	11
6. UTILISATION.....	11
7. ENTRETIEN	13
8. PIECES DE RECHANGE.....	13
9. VUES ECLATEES ET NOMENCLATURES.....	13

PARTIE RÉSERVÉE À L'INSTALLATEUR

1. CARACTÉRISTIQUES

1.1. Caractéristiques générales

Destiné à être habillé avec des éléments en maçonnerie, l'appareil se raccorde au conduit de fumée suivant les normes et réglementations en vigueur.

Cet appareil a été testé selon les critères de la norme NF EN 16510 et la norme électrique NF C 15-100.

Caractéristiques thermiques :

Ø de la buse de départ fumées : **ø 180 mm avec clapet**

Combustible recommandé : **Bois en bûches longueur 55 cm maximum**

Combustibles interdits : **Tous les autres**

Poids :	112 kg
Puissance nominale :	7.5kW
Puissance partielle :	-kW
Rendement nominal de l'appareil :	76.5 %
Rendement saisonnier de l'appareil :	67 %
Taux d'émission de CO à 13% d'O ₂ :	0.09 %
Taux d'émission de CO ₂ :	8.62 %
Taux de Cov :	85 mg/Nm3
Taux de Nox :	87 mg/Nm3
Particules :	34 mg/Nm3
Température moyenne des fumées à allure normale :	288 °C
Température moyenne des fumées à la buse :	346 °C
Débit massique des fumées :	7.7 g/s
Indice énergétique	A
Distance minimale par rapport aux matériaux combustibles :	

Arrière : **50 cm** Latérale : **50 cm**

Sol : **25 cm sur devant**

Appareil **intermittent**

Avec un chargement de **2.44 kg** de bois à **14.6 %** d'humidité et d'un pouvoir calorifique de **17.780 MJ/kg**

Caractéristiques électriques (pour version turbo) :

Tension assignée :	230 V
Fréquence assignée :	50 Hz
Intensité :	70 mA
Puissance :	12 W
Débit de ventilation :	75 m³/h
Vitesse de rotation en vitesse :	2700 tr/min

La dépression du conduit de fumée nécessaire au bon fonctionnement et développant la meilleure puissance calorifique de l'appareil est de 12 Pa (Pascal) mais peut-être comprise entre 10 et 14 Pa. Un tirage trop important, supérieur à 20 Pa, dû à un conduit trop long ou dans certaines conditions de tubage par exemple, provoque des allures trop vives, une consommation de combustible excessive, une baisse de rendement, une détérioration anormale de l'appareil et une annulation de la garantie.

Dans ce cas, faites contrôler le tirage de l'insert en fonctionnement par un professionnel, le montage conforme d'un modérateur de tirage (justifiable d'un avis technique) peut être nécessaire.

IMPORTANT : Cet insert ne peut être raccordé que sur un conduit unitaire et indépendant de type G (résistant aux feux de cheminée).

L'air ambiant prélevé à la partie basse de l'appareil circule autour du foyer. Il s'échauffe par convection naturelle avant d'être restitué par le devant du carter en tôle. Le ventilateur qui équipe cet appareil (pour version turbo) permet d'améliorer considérablement cette convection.

Celle-ci est auto-protégée via une sonde de sécurité placée dans le flux d'air. Cette sonde permet la mise en marche automatique du ventilateur. Cette mise en route automatique peut se produire à n'importe quel moment lorsque la température s'élève.

Par mesure de sécurité, pour la protection du moteur, il y a lieu de réduire l'allure de combustion en cas de panne de secteur.

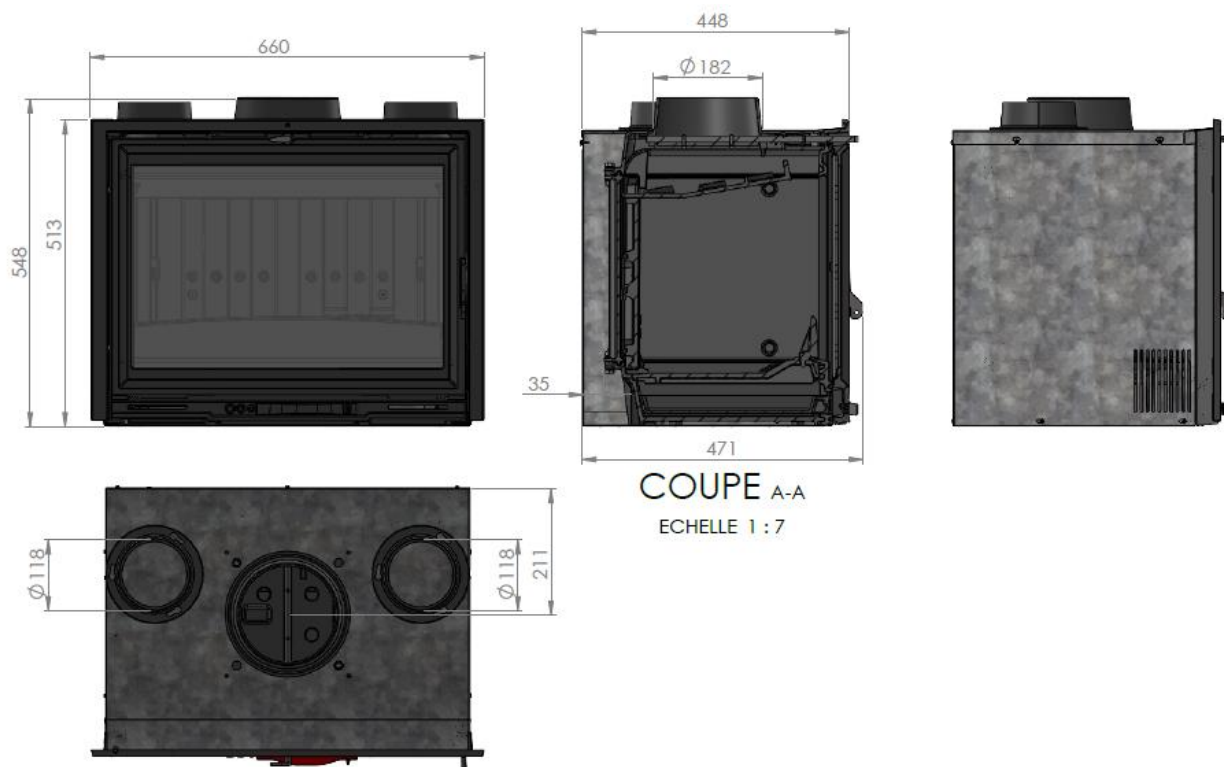
Cet appareil est conforme aux directives 2006/95/CE du 12/12/2006, 2004/95/CE du 15/12/2004, au décret 95-1081 du 03/10/1995.

Sa conception et sa réalisation sont conformes aux normes :

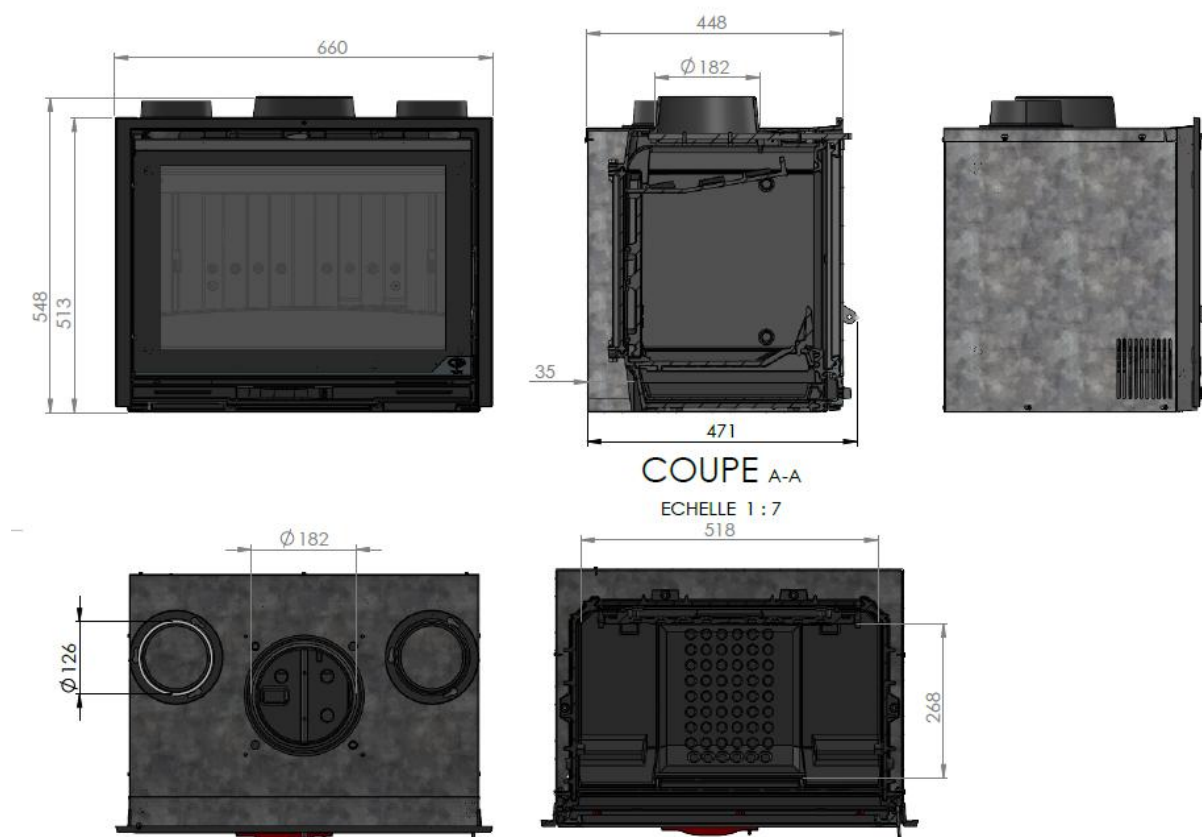
NF EN 16510 : 2023	
EN 55014-1 : 2006	EN 55014-2 / A1 : ed 1997/2002 EN 55022
EN 61000-3-2 : ed.2006	EN 61000-3-3 / A1 : ed 1995/2001
CEI 60335-1 : 2002 +A1 +A2 +A11 +A12 +A13 +A14	CEI 60335-2-102 : 2006 + A1

1.2. Caractéristiques dimensionnelles

Version porte fonte :



Version porte vitrée :

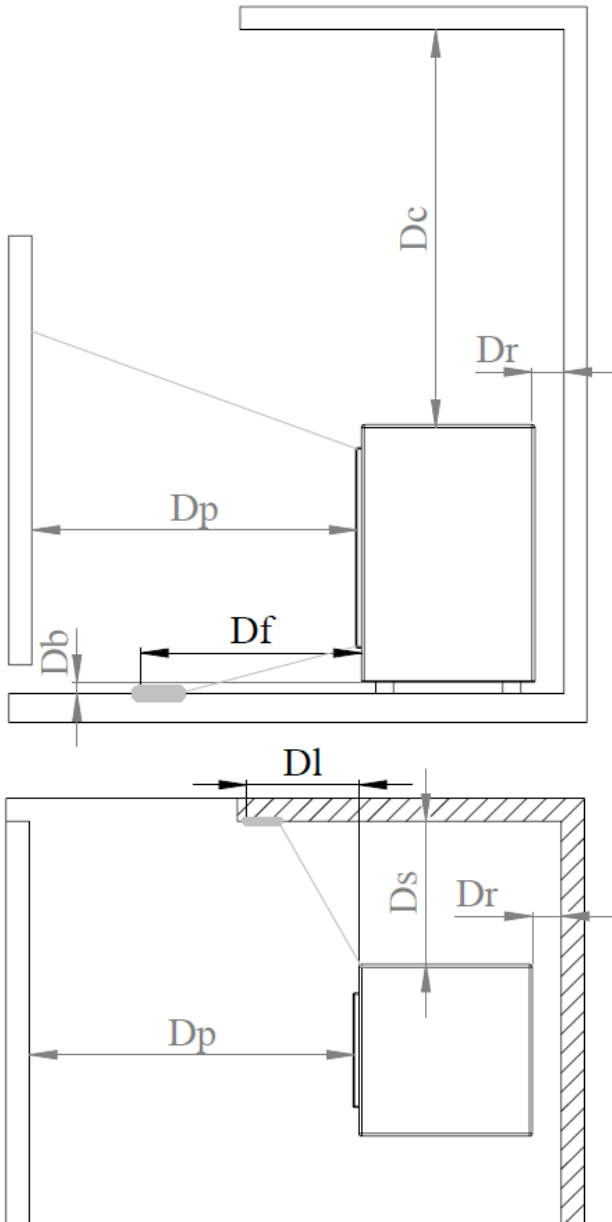


PLAQUE SIGNALÉTIQUE ET DISTANCE DE SECURITE

Tous les poêles GODIN sont munis d'une plaque signalétique qui indique les normes de mise à l'essai et la distance à des matériaux combustibles. La plaque signalétique se trouve soit à l'arrière de l'appareil soit sous le cendrier.

Il vous sera systématiquement demandé lorsque vous contacterez votre revendeur ou GODIN S.A.

1-2	TYPE D APPAREIL XXXXXXXXXX	REF : XXXXXX
	SERIE AO N° APP XXXXXX -annéeXXXXX	EN 16510
5-6-7-8	Rnom : XX% Nnom : XX COnom : XX Pnom : XX Kw	9-10-11
	Øf,gnom : XX g/s CO2 :XX % Tsnom : XXX C°	
12-13-14-	NOxnom : XX mg/m3 OGCnom : XX mg/m3 PMnom : XX mg/Nm3	TENSION : XXX V-XX Hz-XX A
	XXXXXXXXXXXXXXXXXXXXXXX	CExx
18-19-	DIST MINI MAT IMF / Dr : XX CM / Dl : XX CM / Db : XX CM	
	COMBUSTIBLE ET TAILLE EN CM Dbuse : XX MM	21-22
23-24-25-26-	INDICE : X XX IEE : XXX POIDS : XXX Kg ETANCHEITE : X	
	FABRIQUE EN FRANCE GODIN S.A 02120 GUISE	28



Explication plaque signalétique			
1	Type, numéros ou désignation du modèle permettant d'identifier le produit		
2	Référence appareil		
3	Numéros de série		
4	Norme		
5	Rendement nominal	Rnom	%
6	Rendement saisonnier	Nnom	
7	Émission de CO pour 13% O2 à la puissance Thermique nominale	Conom	
8	Puissance nominale	Pnpm	Kw
9	Débit massique des fumées	Øf,gnom	g/s
10	Taux de carbone dans les fumées	CO2	%
11	Température des fumées	Tsnom	C°
12	Émission de Nox à 13% O2 à la puissance thermique nominale	Noxnom	mg/Nm3
13	Émission de OGC(COV) à 13% O2 à la puissance thermique nominale	OGC nom	mg/Nm3
14	Particule rejetée	PMnom	mg/Nm3
15	Tension (si électrique)	V-hz-A	
16	Société / laboratoire d'essais ou la certification a eu lieu		
17	Marque de conformité CE les chiffres indiquent l'année de délivrance du certificat		
Distances minimales entre les matières combustible			
18	Distance entre l'appareil et l'arrière	En cm	Dr
19	Distance entre l'appareil et les cotés	En cm	Dl
20	Distance entre l'appareil et le sol	En cm	Db
21	Combustible		
22	Longueur buche	En cm	
23	Diamètre buse	En mm	
24	Indice		
25	Indice d'efficacité énergétique	IEE	
26	Poids	Kg	
27	Étanchéité	Lettre	
28	Nom et adresse du fabricant		

2. ENVIRONNEMENT DE L'APPAREIL

2.1. Recommandations concernant le site d'installation

Le rayonnement calorifique important du foyer à travers la vitre en vitrocéramique, demande l'éloignement de toute matière pouvant être détériorée ou altérée par la chaleur (meublier, papier peint, boiserie, etc....) à une distance minimale de 150 cm par rapport à la vitre de façade.

La vitre de l'appareil est très chaude : attention aux risques de brûlures notamment pour les enfants.

2.2. Avant tout travaux

Il y aura lieu de s'assurer de la conformité et de la compatibilité du conduit de fumée sur lequel l'appareil sera raccordé suivant les règles en vigueur : **D.T.U 24.1.P1** (NF P-51-201-1).

Nature du conduit de fumée :

- le conduit de fumée doit être conforme à la norme NF P51-201-1.
- le dimensionnement du conduit de fumée doit être conforme à la norme NF EN 13384.1

Si le conduit de fumée n'est pas compatible, ou dans le cas d'une réfection, il y aura lieu de réaliser un tubage réglementaire à l'aide d'un procédé justifiable d'un avis technique favorable à cet usage ou de le remplacer par un nouveau conduit conforme et adapté à l'insert. Ces travaux doivent être réalisés par un professionnel qualifié.

Dans tous les cas, le conduit doit permettre un ramonage mécanique. Il est recommandé qu'une trappe de ramonage bien étanche soit placée 50 cm environ au-dessous de l'axe du tuyau de fumée.

Vérifier l'environnement dans lequel la cheminée et l'insert seront installés. Il doit être procédé à l'enlèvement de tous les matériaux combustibles, ou dégradables sous l'action de la température, sur les parois ou à l'intérieur de celles-ci (sols, murs et plafonds), à l'emplacement de la cheminée, si celle-ci est en contact avec ces parois. La température superficielle de ces parois ne devra pas excéder 50°C, en parties accessibles.

Vérifier si le sol ou le plancher peuvent admettre les charges de l'édifice (prévoir une plaque de répartition des charges le cas échéant).

Pour les murs avec isolation combustible incorporée, comme le placo-polystyrène, il faut obligatoirement procéder à la découpe du complexe isolant sur toute la hauteur sous plafond, sur une largeur au moins égale à celle entre extérieurs piliers de la cheminée. Dans le cas de coffrage, cette découpe sera égale au moins à la largeur de ce dernier. D'une façon générale, le complexe isolant inflammable ne doit pas se trouver dans l'espace intérieur de la cheminée et de la hotte. La réservation ainsi créée sera comblée par un mur de renfort en matériau incombustible ayant une bonne isolation thermique et une bonne tenue (exemple : béton cellulaire). Il faudra veiller à bien rejointoyer tous les éléments qui composent ce mur. Ensuite, la largeur intérieure de la cheminée sur toute la hauteur sera tapissée à l'aide de l'isolation spéciale.

NOTA : dans le cas de murs comportant une ventilation, il y aura lieu, lors de l'édification du mur de renfort, de respecter cette caractéristique.

Pour les murs en matériau incombustible, il faut obligatoirement, sur toute la largeur intérieure de la cheminée et sur toute la hauteur, appliquer l'isolation spéciale.

Pour les cloisons légères inflammables, il y aura lieu d'édifier obligatoirement sur toute la hauteur sous plafond, un mur de renfort en matériau incombustible classé MO, de bonne stabilité et d'épaisseur adéquate, qui assurera la protection thermique. **Exemple** : béton cellulaire épaisseur 10 cm. N'ayant pas la place pour l'intégrer à l'intérieur de l'habillage, il sera donc exécuté sur toute la largeur de la cheminée, plus un débord de 5 à 10 cm de chaque côté (exemple : largeur hors tout, poutre, tablette ou coffrage, 160 cm, le doublage en béton cellulaire aura une largeur de 170 à 180 cm). Ensuite, la largeur intérieure de la cheminée sur toute la hauteur sera tapissée à l'aide de l'isolation spéciale.

NOTA : dans le cas où le conduit en attente est très près de la cloison légère inflammable ne permettant pas le passage d'un mur de renfort ; si l'écart au feu n'est pas respecté, nous vous conseillons de vous rapprocher du maître d'œuvre et du constructeur qui ont réalisé le conduit. Dans l'impossibilité, il sera nécessaire de découper et retirer la cloison légère inflammable du point haut jusqu'à un niveau situé plus bas que celui du mur de renfort et la remplacer par un matériau incombustible ; et ce, sur la largeur totale de la hotte plus le débord de 5 à 10 cm. Puis appliquer l'isolation spéciale comme expliqué plus haut.

Dans le cas extrême, si les garanties de sécurité et de stabilité ne peuvent être obtenues, cette cloison légère sera remplacée purement et simplement par un matériau du type béton cellulaire qui sera ensuite recouvert de l'isolation spéciale. Pour les cloisons intérieures en matériau léger incombustible, nous conseillons le mur de renfort apparent. Il sera obligatoire si la stabilité de la cloison n'est pas satisfaisante. Pour l'une ou l'autre de ces solutions, la largeur intérieure et toute la hauteur de la cheminée seront tapissées avec l'isolation spéciale.

IMPORTANT : dans tous les cas, la face laine de roche de l'isolant spécial doit être appliquée sur le mur d'adossement alors que la face aluminium doit être tournée vers l'intérieur de la cheminée.

Dans le cas de la cheminée d'angle, les précautions sont identiques à la cheminée standard. L'isolation spéciale est disponible chez nos distributeurs.

2.2.1. Condition de pose

Lorsque les éléments sont liaisonnés mécaniquement, leur pose à sec est autorisée.

Lorsque la liaison est effectuée par jointoiement, les éléments à joints larges seront assemblés entre eux au mortier et dans le cas de joints minces, au ciment colle ou au plâtre à modeler et à la filasse.

2.2.2. Cloison d'adossement

En cas de montage de corbeaux en console avec scellement dans la paroi de soutien, celle-ci doit présenter des caractéristiques mécaniques suffisantes (pas de scellement dans les cloisons légères ou béton cellulaire, dans ce cas, il y aura lieu d'utiliser des plaques de répartition).

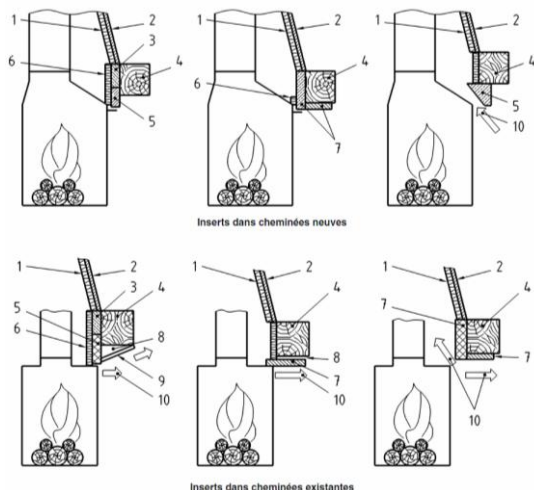
2.2.3. Soubassement de cheminée

Bien vérifier que le sol a une capacité portante suffisante. Si nécessaire placer une plaque de répartition de charge ou prendre toute mesure adéquate nécessaire. La pose à sec est interdite.

2.2.4. Habillage de l'insert

L'habillage de l'insert doit être réalisé en matériau incombustible. Lorsque la poutre est en matériau combustible (bois), il est nécessaire de la protéger par un matériau incombustible classé MO, par le fronton ou par un déflecteur. Suivant l'habillage, un chaînage péri métrique est à couler à la pose à l'aide d'un mortier de ciment alumineux, il sera ancré dans la cloison d'adossement, quand la nature de cette dernière le permet (voir croquis ci-dessous). Il assurera la stabilité de l'ensemble et la protection de la poutre.

Il ne devra pas être en contact avec l'insert. Un passage doit être aménagé entre ce dernier et le chaînage. Lorsque la partie supérieure de la cheminée (poutre, tablette, pierre, linteau, chaînage) est en porte-à-faux, un ou des tirants seront fixés solidement dans le mur d'adossement afin d'éviter tout risque d'affaissement. Un couloir de convection doit être respecté entre les isolants et l'insert.



Légende :

- 1 Isolant classé au moins M0 ou A2-s1,d0
- 2 Hotte
- 3 Béton cellulaire protégé du rayonnement par l'isolant
- 4 Poutre bois
- 5 Fronton (ou retombée) en briques et/ou en béton d'épaisseur 5 cm minimum
- 6 Isolant classé au moins M0 ou A2-s1,d0
- 7 Matériau isolant classé au moins M0 ou A2-s1,d0
- 8 Volume d'air ventilé
- 9 Déflecteur d'air chaud (exemple en acier)
- 10 Flux d'air

NOTA : attention au passage de porte de l'insert. Il y aura lieu, lors de la pose, de l'ouvrir avant de sceller les éléments supérieurs de la cheminée, afin de vous assurer de son libre passage.

2.2.5. Diffuseur d'air chaud

D'une section totale réelle de 500 cm² minimum, il ne doit être en aucun cas, situé à moins de 30 cm du plafond et non obturable.

ATTENTION aux matériaux sensibles à la chaleur, par exemple : plafond tendu, PVC, polystyrène, etc....

2.3. Arrivée d'air de convection

Ne jamais obstruer les entrées d'air prévues dans la pièce. Les placer de façon à ce que leurs obstructions soient difficilement réalisées, en effet l'appareil utilise l'air qu'il prélève dans la pièce et il convient d'assurer son alimentation par un apport extérieur suffisant.

Le fonctionnement simultané d'autres appareils dans le même espace que l'appareil peut générer des perturbations de tirage.

Dans la base de la cheminée, il est impératif de laisser libres les entrées d'air de convection d'une section de 400 cm² sauf prescription spécifiée sur le plan de la cheminée :

- soit par le bûcher ou réserve à bois (respecter, un passage d'air lors de la mise en place des bûches)
- soit par des grilles, situées dans les piliers, le coffrage ou le soubassement.

OPÉRATION À EFFECTUER CAS TYPE	TRAVAUX DE DÉCOUPE DE L'ISOLATION EXISTANTE	CONFECTION D'UN MUR DE RENFORT INTERNE	CONFECTION D'UN MUR DE RENFORT APPARENT	ADJONCTION ISOLATION SPÉCIALE	SCHÉMAS INDICATIFS (Ne tenant pas compte de l'épaisseur des matériaux.)
1 MUR EXTÉRIEUR AVEC ISOLATION INFLAMMABLE INCORPORÉE	OUI	CONSEILLÉ	NON	OUI	<p>Exemple : Pour une cheminée d'angle.</p>
2 MUR DE REFEND 15 cm (environ) D'ÉPAISSEUR INFLAMMABLE	NON	NON	NON	OUI	
3 CLOISON INTÉRIEURE EN MATÉRIAU LÉGER INFLAMMABLE	NON	NON	OUI	OUI	
4 CLOISON INTÉRIEURE EN MATÉRIAU LÉGER INFLAMMABLE	NON	NON	Conseillé non représenté	OUI	

MUR DE RENFORT : ISOLATION SPÉCIALE :

TABLEAU DES EXEMPLES DE CRITÈRES D'ISOLATION COMPLÉMENTAIRE.
Pour les cas spéciaux, nous consulter.

La circulation d'air de convection à l'intérieur de la cheminée est indispensable et doit être la plus grande possible pour éviter une accumulation d'air chaud trop importante.

2.4. Air Comburant (Amenée d'air frais dans la pièce) : Arrêté du 23 fév. 09

La prise d'air doit être située soit directement à l'extérieur, soit dans un local ventilé sur l'extérieur et être équipée d'une grille. L'arrivée d'air frais doit, dans la mesure du possible, être placée face aux vents dominants et doit être permanente. La sortie d'amenée d'air (à l'intérieur de la pièce) doit être située soit directement dans la cheminée, soit le plus près possible

de l'appareil. La section de cette entrée d'air doit être au minimum égale au quart de la section du conduit de fumée avec un minimum de 200 cm².

Tout dispositif mécanique de ventilation supplémentaire tel que ventilateur de fenêtre, extracteur de hotte (à l'exception des hottes à recirculation) est interdit dans une pièce où se trouve un appareil à combustion raccordé à un conduit de fumée à tirage naturel ainsi que dans un local distinct de cette pièce, dès lors que ce dispositif est susceptible de provoquer une dépression suffisante pouvant entraîner une inversion de tirage du conduit.

2.5. Conduit de raccordement Arrêté du 23 fév. 09

Pour les raccordements, il y aura lieu d'être vigilant sur leur mise en œuvre, le choix des composants, le respect : des spécifications des fabricants, des règles de l'art et de la conformité, suivant la législation en vigueur. D.T.U 24.1.P1 et 24.2.P2.

Dans le cas d'une extraction mécanique (décentralisation d'air chaud) qui crée une dépression dans la hotte, le raccordement de l'appareil au conduit de fumée doit être suffisamment étanche afin qu'il ne puisse y avoir d'aspiration, de fumée dans l'extracteur. La liaison de l'extrémité haute du raccordement avec le conduit existant doit toujours se faire, dans le cas de sections différentes, avec des pentes à 30° mini formant un entonnoir afin d'éviter les accumulations de suies. Pour les éléments métalliques, se servir des accessoires de liaison spécifiques du fabricant. Les emboîtements pour les tuyaux métalliques simple paroi doivent être de

40 mm lorsqu'ils sont équipés de joints. Le trajet de fumée doit être le plus droit possible, pas plus d'un dévoiement ; l'angle de ceux-ci, avec le vertical, doit être inférieur à 20°. Si le conduit est neuf, les boisseaux utilisés doivent porter la marque NF (ou en vigueur dans le pays). S'il s'agit d'un conduit existant, sa compatibilité, son étanchéité, son état et sa stabilité générale doivent être contrôlés. S'il n'est pas compatible, un tubage à l'aide d'un procédé titulaire d'un avis technique favorable ou un chemisage effectué par une entreprise qualifiée sont nécessaires.

2.6. Modérateur de tirage (dans le cas de tirage trop important) Arrêté du 23 fév. 09

Il doit être raccordé au conduit de raccordement et installé dans le local où se trouve l'insert (à l'extérieur de la hotte ou à l'intérieur s'il est facilement visible et accessible). Il ne doit pas entraîner l'air chaud de convection de l'insert. Mise en œuvre suivant l'avis technique du modérateur.

2.7. Raccordement électrique (pour version turbo)

Les raccordements électriques doivent être effectués conformément à la norme NF C 15-100.

- ❖ Un moyen de déconnexion doit être prévu dans les canalisations fixes conformément aux règles d'installation.
- ❖ Le moyen de déconnexion du réseau d'alimentation doit assurer une coupure omnipolaire, être raccordé directement aux bornes d'alimentation et avoir une distance de séparation des contacts sur les tous les pôles suffisante pour assurer une déconnexion complète dans les conditions de catégorie de surtension III.
- ❖ L'appareil doit être relié au réseau d'alimentation par le biais d'interconnexions dans un boîtier terminal type sortie de câble.
- ❖ Si le câble d'alimentation est endommagé, il doit être remplacé par le fabricant, son service après-vente ou des personnes de qualification similaire afin d'éviter un danger.
- ❖ L'isolation des canalisations fixes doit être protégée, par exemple au moyen d'un manchon isolant ayant une caractéristique de température appropriée.
- ❖ L'appareil n'est pas prévu pour être utilisé par des personnes (y compris les enfants) dont les capacités physiques, sensorielles ou mentales sont réduites, ou des personnes dénuées d'expérience ou de connaissances, sauf si elles ont pu bénéficier, par l'intermédiaire d'une personne responsable de leur sécurité, d'une surveillance ou d'instructions préalables concernant l'utilisation de l'appareil.
- ❖ Il convient de surveiller les enfants pour s'assurer qu'ils ne jouent pas avec l'appareil.

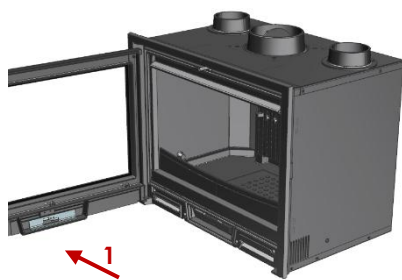
3. PREPARATION DE L'INSERT

Avant d'installer l'insert dans l'habillage, il y aura lieu de l'examiner afin de déceler une éventuelle anomalie qui pourrait être due au transport, au déchargement, etc.... ce qui permettrait d'intervenir plus facilement avant de l'intégrer dans la cheminée.

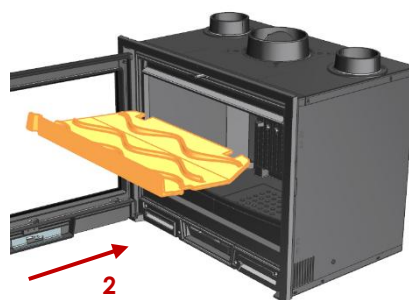
Le non-respect des instructions de montage implique la responsabilité de celui qui l'effectue :

- S'assurer que les dimensions du cœur sont suffisamment spacieuses pour recevoir l'appareil. Pour cela, prière de se reporter aux caractéristiques dimensionnelles.
- S'assurer que toutes les pièces de bois sont écartées de l'appareil et des tuyaux de fumée en accord avec la distance d'écart au feu préconisée par le DTU 24.1, notamment en ce qui concerne les poutres de bois.
- Le volume dans lequel l'appareil va être logé constitue un réservoir thermique. Pour permettre un libre échange, il y a lieu de prévoir un espace autour de l'appareil chaque fois que ce sera possible.
- Les parois de la niche doivent être absolument incombustibles.
- La stabilité de l'insert et sa fixation sont assurées par son propre poids, ce qui permet de garantir le bon fonctionnement de l'appareil au niveau des flux d'air chauds.

3.1. Mise en place du déflecteur

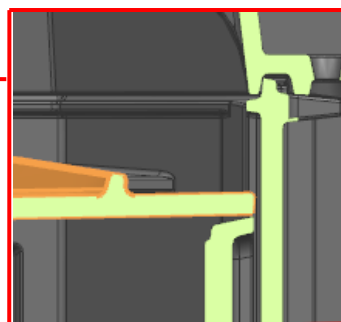
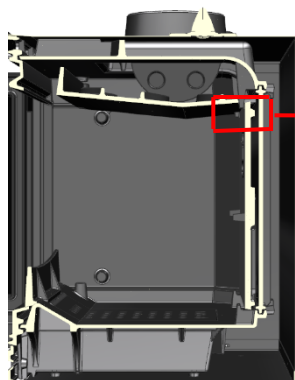


1 : Ouvrir la porte de l'insert



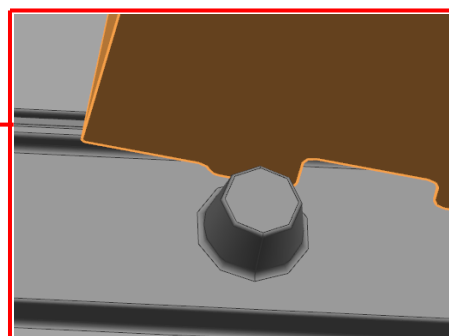
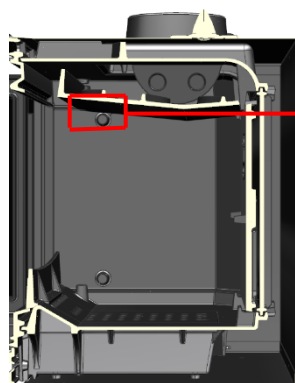
2 : Insérer le déflecteur dans l'appareil

DETAIL A



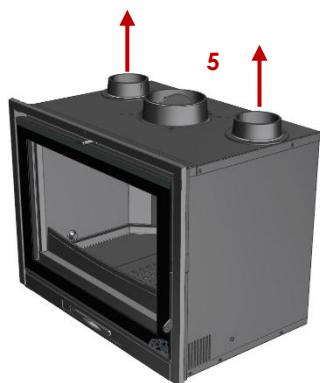
3 : Poser le déflecteur sur le haut de la plaque décor
(Vue en coupe)

DETAIL B

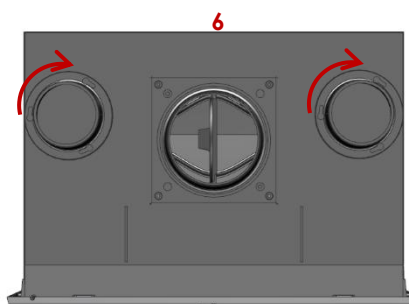


4 : Rabattre le déflecteur sur l'avant sur les taquets des côtés.

Mise en place des gaines de décentralisation d'air.

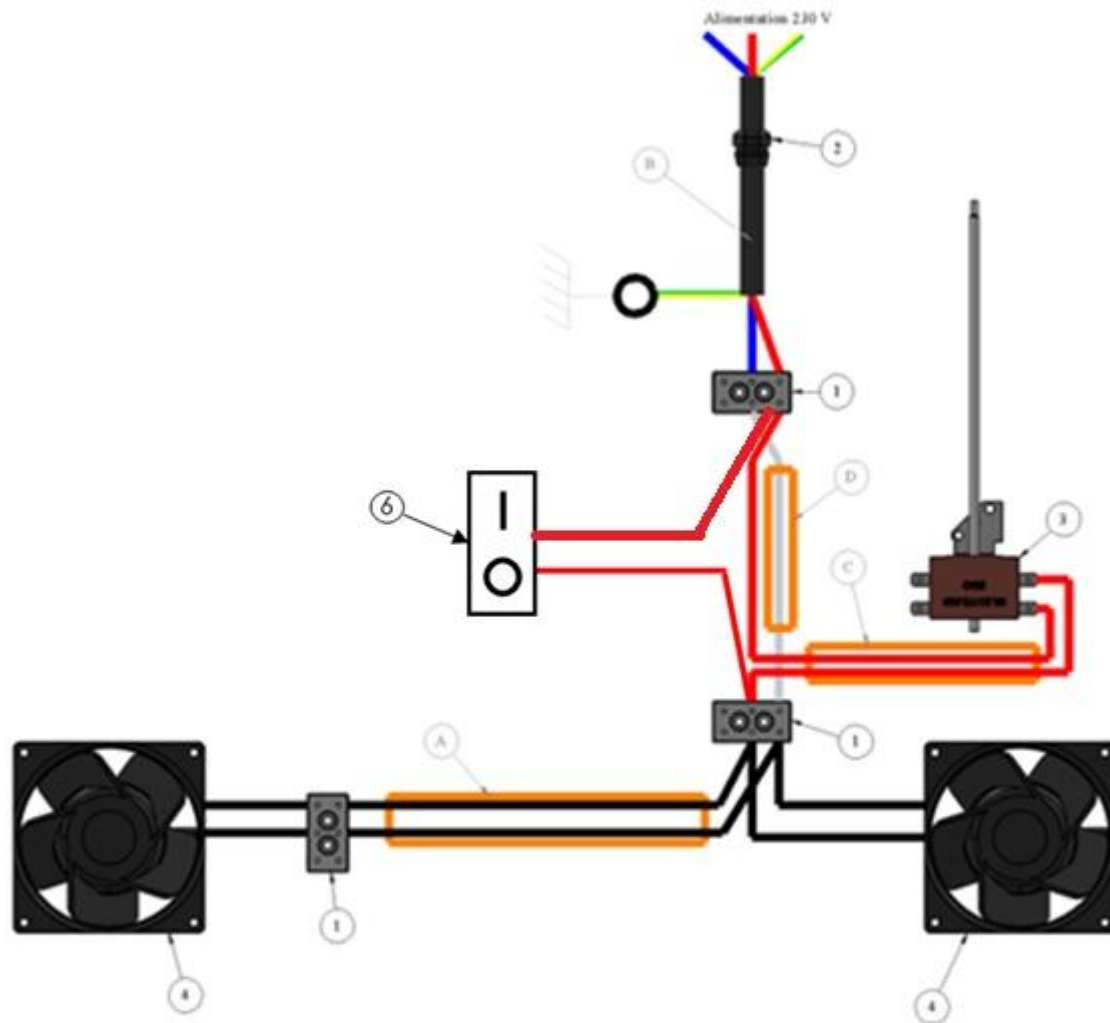


5 : Retirer les opercules.



6 : Engager les gaines dans leur emplacement

4. SCHEMA ELECTRIQUE (pour version turbo)



ATTENTION : Si le câble d'alimentation est endommagé, il doit être remplacé par le fabricant, son service après-vente ou des personnes de qualification similaire afin d'éviter un danger.

5. MISE EN GARDE CONCERNANT LA PARTIE ELECTRIQUE (pour version turbo)

Les raccordements électriques doivent être effectués conformément à la norme NF C 15-100.

- ❖ Un moyen de déconnexion doit être prévu dans les canalisations fixes conformément aux règles d'installation.
- ❖ Le moyen de déconnexion du réseau d'alimentation doit assurer une coupure omnipolaire, être raccordé directement aux bornes d'alimentation et avoir une distance de séparation des contacts sur tous les pôles suffisants pour assurer une déconnexion complète dans les conditions de catégorie de surtension III.
- ❖ Le câble ne doit pas être exposé au rayonnement de chaleur et ne doit en aucun cas être en contact avec le carter.
- ❖ L'appareil doit être relié au réseau d'alimentation par le biais d'interconnexions dans un boîtier terminal type sortie de câble.
- ❖ Si le câble d'alimentation est endommagé, il doit être remplacé par le fabricant, son service après-vente ou des personnes de qualification similaire afin d'éviter un danger.
- ❖ L'isolation des canalisations fixes doit être protégée, par exemple au moyen d'un manchon isolant ayant une caractéristique de température appropriée.
- ❖ L'appareil n'est pas prévu pour être utilisé par des personnes (y compris les enfants) dont les capacités physiques, sensorielles ou mentales sont réduites, ou des personnes dénuées d'expérience ou de connaissances, sauf si elles ont pu bénéficier, par l'intermédiaire d'une personne responsable de leur sécurité, d'une surveillance ou d'instructions préalables concernant l'utilisation de l'appareil.
- ❖ Il convient de surveiller les enfants pour s'assurer qu'ils ne jouent pas avec l'appareil.

6. UTILISATION

6.1 Avant l'emploi de votre appareil

Il y a lieu de respecter un temps de séchage de 4 semaines, afin que l'humidité, emmagasinée dans certaines parties de la mise en œuvre s'évapore (raccordement, conduit de cheminée, assemblage pierres, hottes, etc...).

Ce délai écoulé, vous pourrez procéder au premier allumage en chargeant modérément en bois et en réduisant l'ouverture du registre d'arrivée d'air, pour limiter l'intensité du feu ; ce qui permettra une montée en température progressive de l'ensemble insert et éléments façonnés, pour éviter les dilatations rapides et les chocs thermiques. Effectuez ces petites flambées sur 10 jours pour parachever le séchage de l'ouvrage.

Pendant les premières utilisations, une odeur peut émaner de l'appareil, provoquée par un éventuel excédent de peinture, il faudra réaliser après le temps de séchage, quelques feux soutenus pour le supprimer.

Mise en garde : L'appareil n'est pas prévu pour être utilisé par des personnes (y compris les enfants) dont les capacités physiques, sensorielles ou mentales sont réduites, ou des personnes dénuées d'expérience ou de connaissances, sauf si elles ont pu bénéficier, par l'intermédiaire d'une personne responsable de leur sécurité, d'une surveillance ou d'instructions préalables concernant l'utilisation de l'appareil. Il convient de surveiller les enfants pour s'assurer qu'ils ne jouent pas avec l'appareil.

6.2 Combustibles

L'appareil est conçu pour fonctionner avec du bois. Interdiction d'utiliser du charbon ou autre combustible similaire.

Préférer le bois dur au bois tendre (chêne, hêtre, charme, châtaignier, etc.) très sec, 20 % d'humidité maximum, ce qui correspond à un bois stocké sous abri pendant 18 à 24 mois ; l'emploi de bois avec un taux d'humidité trop important entraînera une mauvaise combustion en encrassant prématurément l'appareil, la vitre et le conduit risquant à terme de provoquer des feux de cheminée. Ne brûler pas de déchets ménagers, matières plastiques (bouteilles) ou dérivés, caoutchouc, produits gras (chiffons imbibés d'huile...) etc. qui polluent l'environnement et provoquent des risques de feu de cheminée par encrassement du conduit.

6.3 Allumage

Le fonctionnement en porte ouverte est interdit.

Avant d'effectuer le premier allumage, nettoyer le foyer, ôter les différents calages, et s'assurer de la bonne fermeture des portes et de la bonne mise en place des joints.

Pour bien démarrer un feu : éviter les feuilles de papier glacé, étalez du papier journal froissé ou de la paille sur la sole foyère, placer dessus des brindilles puis des petites branches bien sèches ou du bois fendu finement, puis des branches ou du bois fendu de section plus importante, équivalente à 3 cm de diamètre environ.

Enflammer le papier, fermer la porte de l'insert, ouvrir entièrement l'arrivée d'air (réglage en façade, en partie basse de la porte). Ensuite, lorsque le feu est bien pris, procéder au chargement, régler l'arrivée d'air selon l'allure souhaitée.

Ne jamais allumer votre feu avec de l'essence, de l'alcool, etc.

Pour faciliter l'allumage, nous vous conseillons de conserver un lit de cendres sur la grille et la sole foyère qui, par la même occasion, seront préservées (sans trop obstruer les trous de passage d'air).

IMPORTANT : nous vous conseillons de bien laisser enflammer la charge de combustible notamment lors de mauvaises conditions de tirage. Le fonctionnement de l'insert est tributaire des conditions atmosphériques. Il est conseillé d'être très vigilant, par exemple, lors de vents violents (trop de tirage) ou de brouillard (pas de tirage).

Allumage inversé (basse émissions)

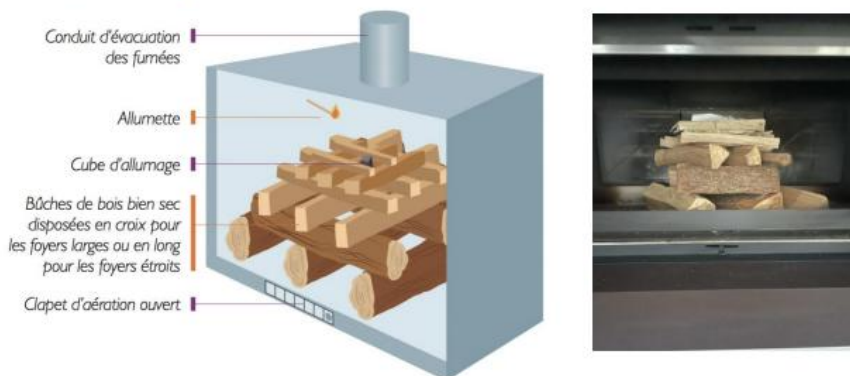
Plus écologique : au lieu de s'en aller directement dans le conduit de cheminée (avec un allumage classique), les fumées (donc les particules polluantes) seront captées et consommées par le feu qui les surplombe. Plus efficace : en brûlant peu à peu lors de l'allumage, le feu est mieux contrôlé.

Passé la période de chauffe, il est obligatoire de laisser les manettes de tirage et/ou du tiroir à cendres en position « ouvert »
Cela permet de ventiler l'appareil et d'éviter que l'humidité dans cette période hors chauffe, ne s'installe et occasionne un phénomène d'oxydation et des effets de rouille dans l'appareil.

Pour l'entretien des pièces fontes une fois la période de chauffe terminée, à renouveler après chaque saison, vous pouvez utiliser de la « Zébraline » ou similaire.

Nota : pendant les premières utilisations, une odeur, une fumée blanche ou grise peuvent émaner de l'appareil, provoquées par un éventuel excédent de peinture, il faudra réaliser 4 ou 5 feux, ou plus, avec du petit bois pour les supprimer

Technique de l'allumage inversé



Lors des rodages il est préconisé de ne pas fermer complètement la porte de l'appareil. Le fonctionnement normal est tributaire du lit de braise. Empêchez qu'il disparaisse complètement en fin de combustion, afin d'éviter les reprises difficiles qui favorisent le bistrage de la vitre. Relancer avec du petit bois s'il y a lieu. PS : Ce document ne remplace en aucun cas la notice d'utilisation du fournisseur (à conserver) qui est jointe avec l'appareil. Il faudra si besoin vous référer à celle-ci pour tout ce qui est entretien de l'appareil, pièces détachées et ramonage (pièces à démonter...).

6.4 Chargement – Puissance

La puissance calorifique dégagée de l'insert est tributaire principalement du chargement en bois. Par exemple, suivant l'essence et l'humidité du bois, une bûche de 50 cm de long :

- de diamètre 6 cm pèse environ 1 kg,
- de diamètre 10 cm pèse environ 3 kg,
- de diamètre 15 cm pèse environ 7 kg.

Pour un chauffage soutenu, utiliser des bûches de petit diamètre en grand nombre (ex. 6 à 8 bûches de 6 cm de diamètre sur un bon lit de braises). Pour un chauffage plus long, utiliser des bûches de gros diamètre (ex. 3 bûches de 13 à 15 cm de diamètre sur un lit de braises moyen).

NOTA : le fonctionnement normal est tributaire du lit de braises ; empêcher qu'il ne disparaisse complètement en fin de combustion, afin d'éviter les reprises difficiles qui favorisent le bistrage de la vitre. Relancer avec du petit bois s'il y a lieu.

6.5 Précautions au rechargement

Lors de l'ouverture de la porte, déverrouiller le loquet de fermeture, entrouvrir légèrement en observant un temps d'arrêt puis ouvrir lentement. Ces précautions vous éviteront le désagrément d'un refoulement éventuel.

6.6 Avertissement

Ne jamais jeter d'eau pour éteindre le feu.

La porte doit rester fermée pendant le fonctionnement.

La vitre peut atteindre des températures élevées en dégageant, par rayonnement, une source de chaleur importante ; nous vous conseillons de ne pas placer à proximité des meubles ou objets y étant sensibles (distance de 150 cm minimum).

Attention aux risques de brûlures, notamment pour les enfants en bas âge.

Si votre cheminée est équipée d'une ou deux réserves de bois, il y aura lieu de ne pas les obstruer (ex. par une porte, par un stockage excessif de bois, etc.) afin de laisser le libre passage de l'air servant à la convection. De même, ne pas y loger des matières facilement inflammables (ex. papier, boîtes d'allumettes, etc.).

ATTENTION : En cas de feu de cheminée, fermer : les registres d'arrivée d'air, la porte de l'insert et appeler les pompiers.

Les poignées sont chaudes pendant le fonctionnement. Utiliser un gant haute température.

Ce gant ne doit être utilisé que pour manœuvrer la poignée. Il n'est pas adapté pour la manipulation d'objets en ignition. Il n'est pas étanche aux liquides. Ne pas utiliser contre les risques chimiques.

Veiller à déposer le gant après chaque utilisation dans un endroit dépourvu de résidu de combustion (cendres) et non chaud.

Ne pas s'inquiéter si des émissions de fumée et une odeur un peu âcre se manifestent aux premiers allumages, ceci étant dû à la peinture des différentes pièces.

Ces phénomènes peuvent persister plusieurs jours.

6.7 Conseils en cas de fonctionnement anormal

Prendre toutes les précautions en cas d'utilisation d'appareil comme par exemple une hotte aspirante mettant en dépression l'habitation qui peuvent perturber le fonctionnement de l'insert.

Dégagement de fumées à l'ouverture de la porte.	<ul style="list-style-type: none">- Voir ci-dessus le chapitre 6.5. Précautions au rechargement- Vérifier si l'arrivée d'air frais dans la pièce est suffisante (ouvrir une porte ou une fenêtre pour vérifier).
--	---

	- Faire vérifier votre cheminée (dépression, étanchéité du conduit, du raccordement et de l'insert).
Peu de chauffage, le feu couve ou s'éteint.	- Recharger sur un bon lit de braises, relancer avec du petit bois, s'il le faut. - Utiliser du bois plus sec (15 à 20 % d'humidité). - Faire vérifier votre cheminée (dépression étanchéité du conduit, du raccordement et de l'insert).
Peu de chauffage mais le feu s'emballe.	- Vérifier l'étanchéité de l'insert. - Charger de préférence avec des grosses bûches. - Faire vérifier le tirage de votre cheminée (pose d'un modérateur de tirage).
La vitre se salit très vite.	- Utiliser un bois plus sec. - Eviter les allures ralenties trop fréquentes.

NOTA : le fonctionnement de l'insert est tributaire des conditions atmosphériques. Il est conseillé d'être très vigilant par exemple lors de vents violents (trop de tirage) ou de brouillard (pas de tirage).

7. ENTRETIEN

Deux ramonages mécaniques à effectuer par an (ramonages par un professionnel), dont un pendant la saison de chauffe lors desquels seront contrôlés le raccordement et le conduit de cheminée pour vous assurer du bon état de l'ensemble.

Un certificat doit vous être remis par l'entrepreneur. Les différents éléments constituant l'appareil et l'étanchéité doivent être vérifiés ; si nécessaire, il y aura lieu de procéder au remplacement des joints de porte. Le ramonage nécessite le démontage du déflecteur. Prière de vous reporter à la partie « 3.1 Mise en place du déflecteur (réf : 020139) » afin de connaître les étapes à respecter pour cette opération.

Dans le cas d'anomalies, il est interdit d'utiliser votre appareil. Il y aura lieu de procéder à la réfection avant toute remise en marche. Faire contrôler votre installation par un professionnel.

La période de chauffe terminée, procéder au nettoyage de tous les éléments intérieurs en fonte de votre appareil, gratter les éventuels agglomérats de goudron et broser toutes les parties ; pour vous faciliter la tâche, déposer tous les éléments amovibles (grille foyère, chenet, déflecteur,).

Puis après ce décrassage, frotter tous les éléments en fonte avec une pâte appropriée ; cette opération redonnera l'éclat à votre appareil et le préservera de la rouille (renouveler l'opération si nécessaire).

Nous vous conseillons également, pendant cette période, de laisser les arrivées d'air ouvertes pour permettre une circulation d'air dans l'appareil et dans le conduit. A ce sujet, une attention toute particulière sera apportée pour les inserts qui fonctionnent d'une façon discontinue (résidence secondaire). En effet, cette utilisation perpétue les phénomènes de condensation, qui accélèrent le phénomène d'oxydation. Pour les appareils munis de grilles perforées sur une partie de leur contour, les nettoyer en passant l'aspirateur afin de dégager les perforations d'éventuelles poussières qui nuiraient à la circulation d'air de convection.

Vider régulièrement le cendrier pour éviter une accumulation de cendres qui pourrait obstruer la grille foyère et l'endommager. Attention aux braises incandescentes jetées négligemment : elles peuvent enflammer tout matériau combustible.

Nettoyage de la vitre : lorsque la vitre est froide, la frotter avec une éponge humide ou mieux, un chiffon imbibé d'un produit d'entretien.

ATTENTION : Ne pas utiliser de produit d'entretien contenant ou à base de soude caustique.

Suivre les instructions et les précautions d'emploi des notices des différents produits.

Mise en garde particulière concernant la porte du foyer

Nos portes sont équipées sur leurs axes de vis pointeau ou de rondelles freins.

ATTENTION : Lors du démontage éventuel de la porte par votre installateur (remplacement de la vitre,...) il est important de replacer sur les axes de cette porte des rondelles freins (neuves) et/ou les vis pointeau d'origine.

8. PIECES DE RECHANGE

Si après de longues années le remplacement de certaines pièces s'avère nécessaire ; adressez-vous à votre FOURNISSEUR ou à tout autre PROFESSIONNEL DE NOTRE MARQUE.

Précisez-lui les indications portées sur la PLAQUE SIGNALÉTIQUE, celle-ci est placée dans le compartiment cendrier, ou de la DECLARATION DES PERFORMANCES, document à conserver, ou sur le BON DE GARANTIE, à conserver impérativement même après la date de péremption.

En possession des nomenclatures et de toute la documentation technique relative à notre fabrication, celui-ci sera en mesure de vous fournir rapidement toute pièce de remplacement et procéder aux réparations nécessaires.

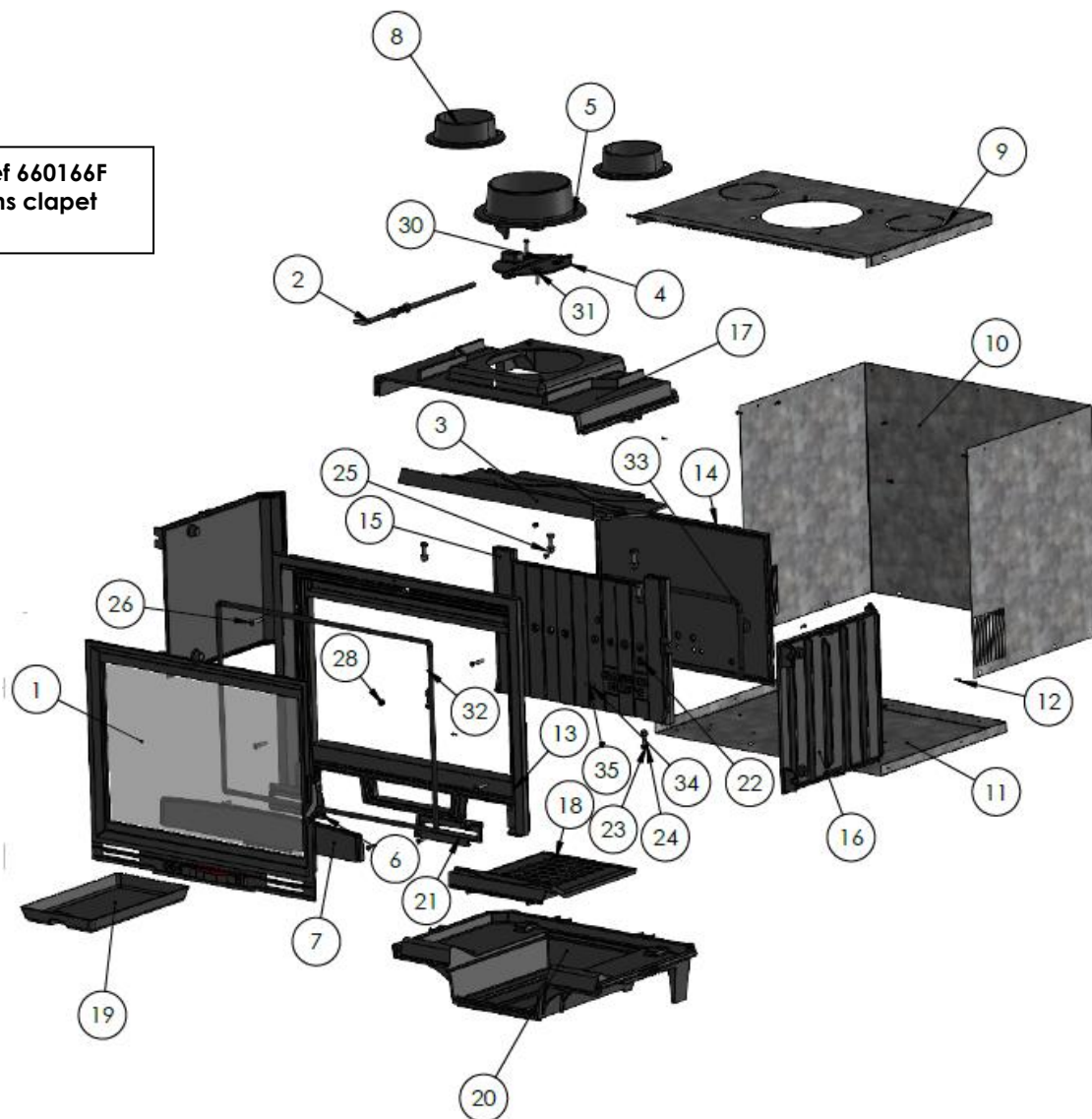
Ne jamais utiliser de pièces de remplacement qui n'auraient pas été fournies par la société PHILIPPE.

Ne jamais apporter de modifications à l'appareil sans autorisation.

9. VUES ECLATEES ET NOMENCLATURES

MODANE 65-F-2 -660232-Insert Modane 65 porte fonte

Buse 150 réf 660166F
Version sans clapet
660228



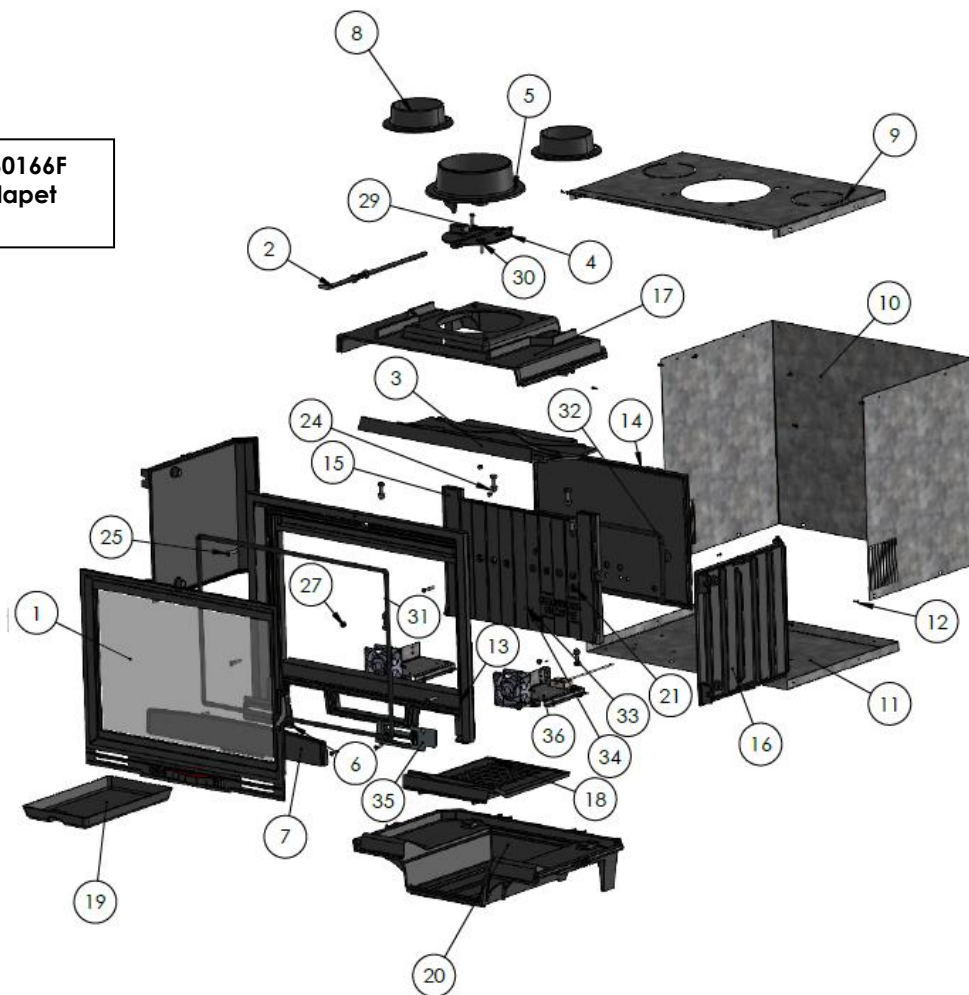
N°	Qté	Désignation	Référence	ind	N°	Qté	Désignation	Référence	ind
1	1	Porte Fonte	S14449	A00	19	1	Cendrier	017678	A00
2	1	Système actionneur clapet	S11940	A00	20	1	Embase	019937	A00
3	1	Défecteur	020343	A00	21	1	Cache ventilation gauche	020354	A00
4	1	Clapet	020884	A00	22	1	Vis M5x20	ACC-000212	
5	1	Buse 180	020142	A00	23	1	Vis M8x45	ACC-000382	
6	1	Cache façade droit	020292	A00	24	2	Rondelle M8	ACC-000120	
7	1	Chenet	017598	A00	25	8	Ecrou M8	ACC-000107	
8	2	Buse	020140	A00	26	16	Vis Fhc M6x45	ACC-000588	
9	1	Part sup carter	020340	B03	27	8	Rondelle M6	ACC-000116	
10	1	Carter	020341	A00	28	6	Ecrou M6	ACC-000166	
11	1	Fond carter	020342	C00	29	4	Vis FHc M6x20	ACC-000163	
12	12	Vis auto perceuse	ACC-000665		30	2	Vis Th M5x18	ACC-556	
13	1	Façade	019936	A00	31	2	Vis HM6x25	ACC-000167	
14	1	Fond	019934	A00	32	1	Joint D10.5 Lg2000	027305	
15	1	Plaque décor GODIN	020290	A00	33	1	Joint D10.5 lg1100	027306	
16	2	Coté	019933	A00	34	1	Excentrique	3075BC	
17	1	Avaloir	019935	A00	35	1	Ecrou Bas M6	ACC-000548	
18	1	Grille foyère	017750	C00					

*Pièces d'usures

MODANE 65-F-2 -660234-Insert Modane 65 porte fonte turbo



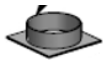
Buse 150 réf 660166F
Version sans clapet
660230



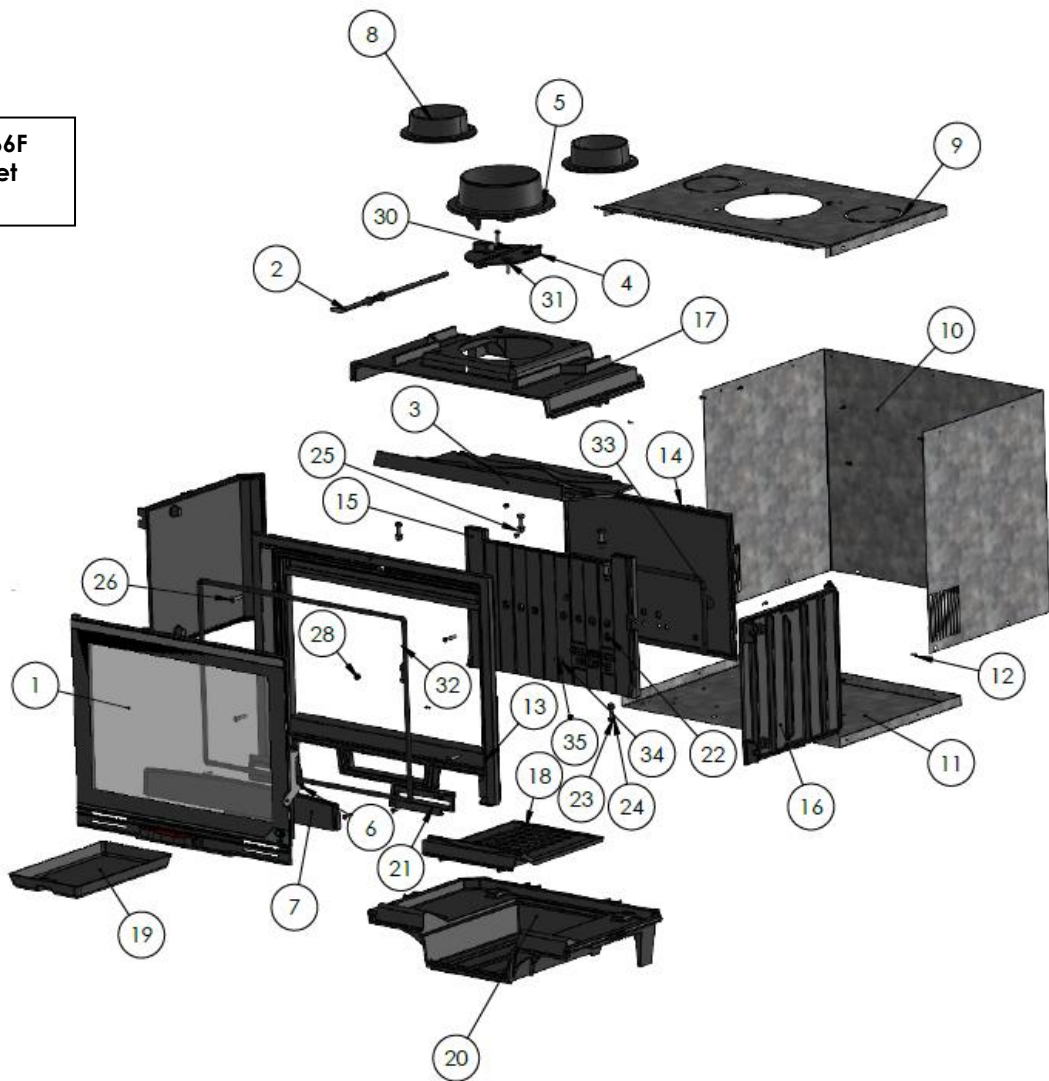
N°	Qté	Désignation	Référence	ind	N°	Qté	Désignation	Référence	ind
1	1	Porte Fonte	S14449	A00	21	1	Vis M5x20	ACC-000212	
2	1	Système actionneur clapet	S11940	A00	22	1	Vis M8x45	ACC-000382	
3	1	Déflacteur	020343	A00	23	2	Rondelle M8	ACC-000120	
4	1	Clapet	020884	A00	24	8	Ecrou M8	ACC-000107	
5	1	Buse 180	020142	A00	25	16	Vis Fhc M6x45	ACC-000588	
6	1	Cache façade droit	020292	A00	26	8	Rondelle M6	ACC-000116	
7	1	Chenet	017598	A00	27	6	Ecrou M6	ACC-000166	
8	2	Buse	020140	A00	28	4	Vis Fhc M6x20	ACC-000163	
9	1	Part sup carter	020340	B03	29	2	Vis Th M5x18	ACC-556	
10	1	Carter	020341	A00	30	2	Vis HM6x25	ACC-000167	
11	1	Fond carter	020342	C00	31	1	Joint D10.5 Lg2000	027305	
12	12	Vis auto perceuse	ACC-000665		32	1	Joint D10.5 lg1100	027306	
13	1	Façade	019936	A00	33	1	Excentrique	3075BC	
14	1	Fond	019934	A00	34	1	Ecrou Bas M6	ACC-000548	
15	1	Plaque décor GODIN	020290	A00	35	1	Kit interrupteur	S14469	A00
16	2	Coté	019933	A00	36	1	Kit turbo	S14468	A00
17	1	Avaloir	019935	A00	37	8	Vis Fhc M4x12	ACC-000112	
18	1	Grille foyère	017750	C00	38	8	Rondelle M4	ACC-000114	
19	1	Cendrier	017678	A00	39	8	Ecrou M4	ACC-000113	
20	1	Embase	019937	A00					

*Pièces d'usures

MODANE 65-V-2 -660233-Insert Modane 65 porte vitrée



Buse 150 réf 660166F
Version sans clapet
660229

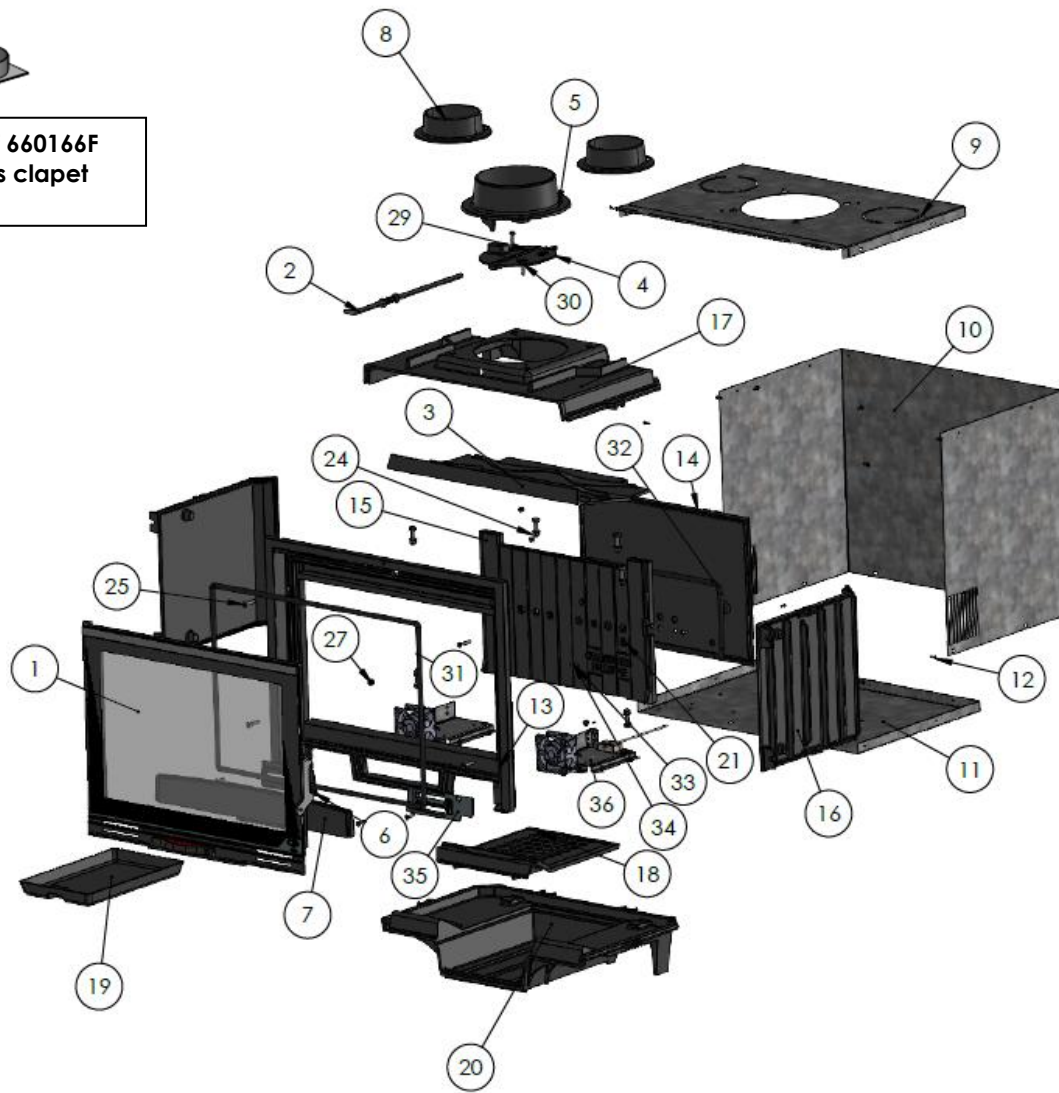


N°	Qté	Désignation	Référence	ind	N°	Qté	Désignation	Référence	ind
1	1	Porte vitrée	S14450	A00	19	1	Cendrier	017678	A00
2	1	Système actionneur clapet	S11940	A00	20	1	Embase	019937	A00
3	1	Déflacteur	020343	A00	21	1	Cache ventilation gauche	020354	A00
4	1	Clapet	020884	A00	22	1	Vis M5x20	ACC-000212	
5	1	Buse 180	020142	A00	23	1	Vis M8x45	ACC-000382	
6	1	Cache façade droit	020292	A00	24	2	Rondelle M8	ACC-000120	
7	1	Chenet	017598	A00	25	8	Ecrou M8	ACC-000107	
8	2	Buse	020140	A00	26	16	Vis Fhc M6x45	ACC-000588	
9	1	Part sup carter	020340	B03	27	8	Rondelle M6	ACC-000116	
10	1	Carter	020341	A00	28	6	Ecrou M6	ACC-000166	
11	1	Fond carter	020342	C00	29	4	Vis FHc M6x20	ACC-000163	
12	12	Vis auto perceuse	ACC-000665		30	2	Vis Th M5x18	ACC-556	
13	1	Façade	019936	A00	31	2	Vis HM6x25	ACC-000167	
14	1	Fond	019934	A00	32	1	Joint D10.5 Lg2000	027305	
15	1	Plaque décor GODIN	020290	A00	33	1	Joint D10.5 lg1100	027306	
16	2	Coté	019933	A00	34	1	Excentrique	3075BC	
17	1	Avaloir	019935	A00	35	1	Ecrou Bas M6	ACC-000548	
18	1	Grille foyère	017750	C00					

ANTHEM 65-V-2 -660235-Insert Modane 65 porte vitrée turbo

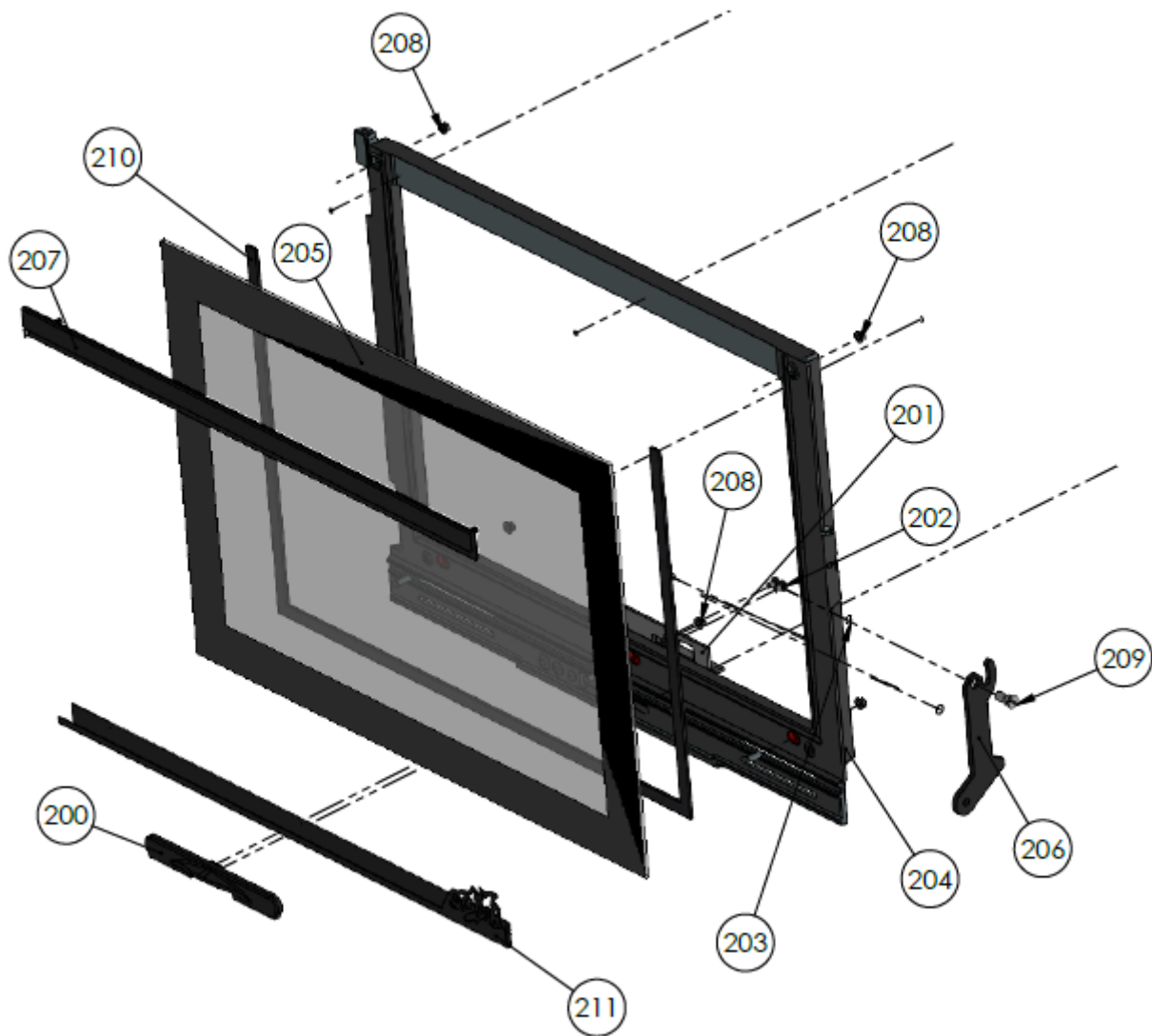


Buse 150 réf 660166F
Version sans clapet
660231



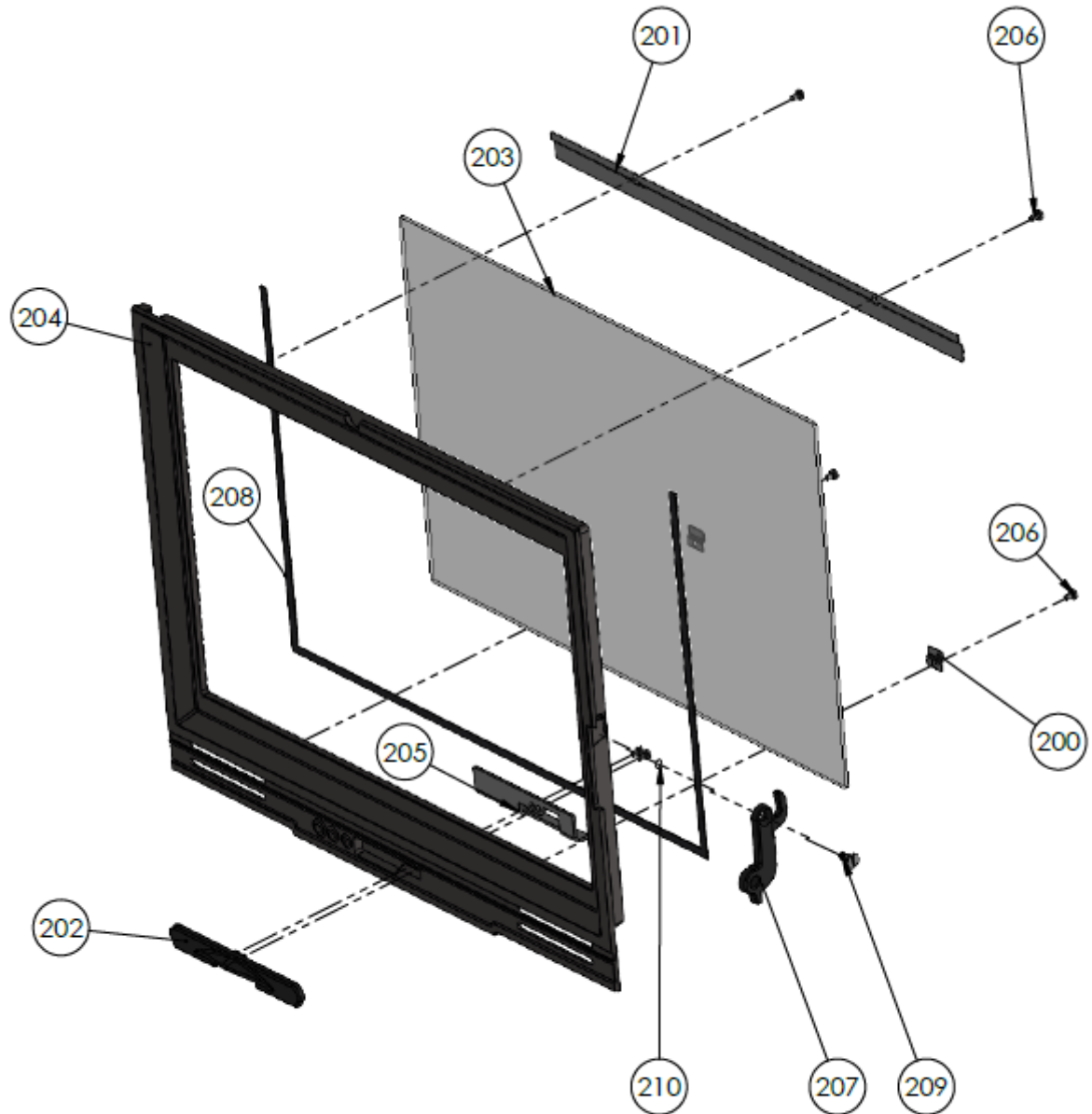
N°	Qté	Désignation	Référence	ind	N°	Qté	Désignation	Référence	ind
1	1	Porte vitrée	S14450	A00	21	1	Vis M5x20	ACC-000212	
2	1	Système actionneur clapet	S11940	A00	22	1	Vis M8x45	ACC-000382	
3	1	Défecteur	020343	A00	23	2	Rondelle M8	ACC-000120	
4	1	Clapet	020884	A00	24	8	Ecrou M8	ACC-000107	
5	1	Buse 180	020142	A00	25	16	Vis Fhc M6x45	ACC-000588	
6	1	Cache façade droit	020292	A00	26	8	Rondelle M6	ACC-000116	
7	1	Chenet PHILIPPE	017825	A00	27	6	Ecrou M6	ACC-000166	
8	2	Buse	020140	A00	28	4	Vis Fhc M6x20	ACC-000163	
9	1	Part sup carter	020340	B03	29	2	Vis Th M5x18	ACC-556	
10	1	Carter	020341	A00	30	2	Vis HM6x25	ACC-000167	
11	1	Fond carter	020342	C00	31	1	Joint D10.5 Lg2000	027305	
12	12	Vis auto perceuse	ACC-000665		32	1	Joint D10.5 lg1100	027306	
13	1	Façade	019936	A00	33	1	Excentrique	3075BC	
14	1	Fond	019934	A00	34	1	Ecrou Bas M6	ACC-000548	
15	1	Plaque décor GODIN	020290	A00	35	1	Kit interrupteur	S14469	A00
16	2	Coté	019933	A00	36	1	Kit turbo	S14468	A00
17	1	Avaloir	019935	A00	37	8	Vis Fhc M4x12	ACC-000112	
18	1	Grille foyère	017750	C00	38	8	Rondelle M4	ACC-000114	
19	1	Cendrier	017678	A00	39	8	Ecrou M4	ACC-000113	
20	1	Embase	019937	A00					

Porte vitrée -S14451



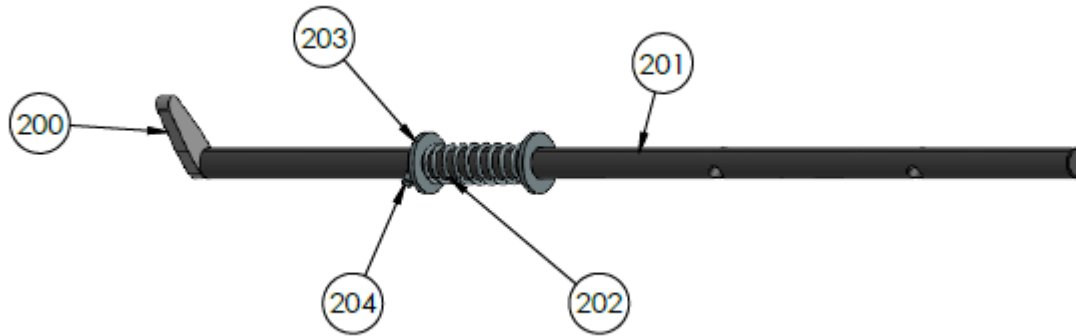
N°	Qté	Désignation	Référence	ind	N°	Qté	Désignation	Référence	ind
200	1	Registre	017430		207	1	Fixe vitre sup	020427	A00
201	1	Equerre registre	017431	A00	208	5	Ecrou à embase M5	ACC-000	
202	2	Vis M5x8	ACC-000145	A00	209	1	Vis épaulé	00001308567	
203	1	Rondelle ondulée M6	ACC-000632	A00	210	1	Joint 12x3	027335	
204	1	Porte vitrée	020295	A00	211	1	Fixe vitre GODIN	017913	A00
205	1	Vitre	017427	A00					
206	1	Poignée	017632						

Porte fonte -S14449



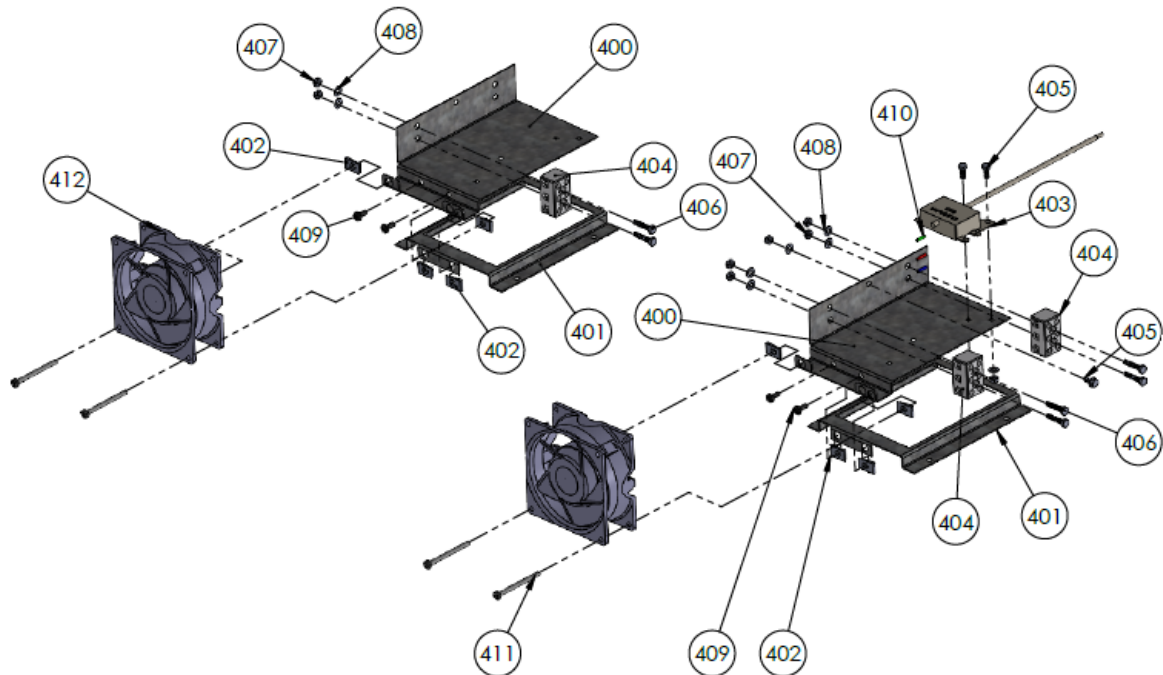
N°	Qté	Désignation	Référence	ind	N°	Qté	Désignation	Référence	ind
200	2	Taquet vitre	3152		207	1	Poignée fonte	017432	A00
201	1	Bavette	018192	A00	208	1	Joint 8x1	027304	
202	1	Registre	017430	A00	209	1	Vis épaulé	3076	
203	1	Vitre	017517	A00	210	1	Rondelle ondulée M6	ACC-000632	
204	1	Porte fonte	020298	A00					
205	1	Equerre	017431	A00					
206	6	Vis M5x8	ACC-000145						

Commande registre -S11940



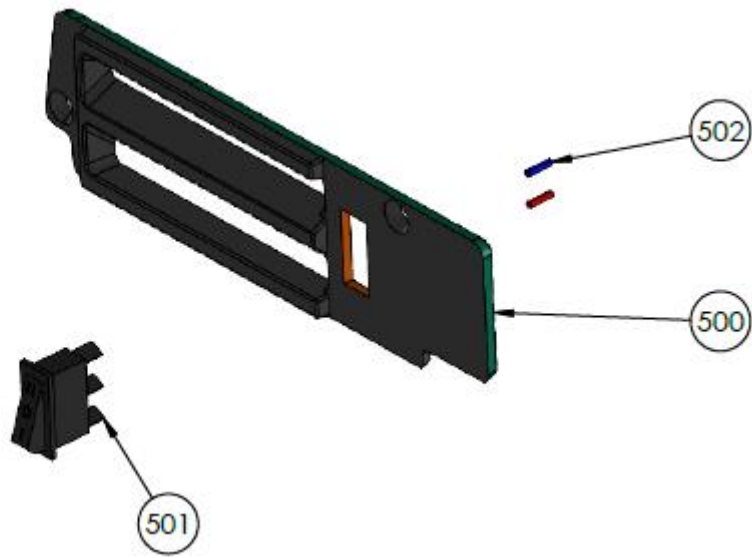
N°	Qté	Désignation	Référence	ind	N°	Qté	Désignation	Référence	ind
200	1	Index clapet	027302	A00	203	2	Rondelle M10 Large	ACC-000185	A00
201	1	Axe clapet 65	027303	A00	204	1	Goupille élastique D4x20	ACC-000341	
202	1	Ressort clapet	ACC-000081	A00					

Kit turbo -S1446I



N°	Qté	Désignation	Référence	ind	N°	Qté	Désignation	Référence	ind
400	2	Support ventilateur	020553	A00	407	9	Ecrou HM4	ACC-000113	
401	2	Socle	020554	A00	408	10	Rondelle plate M4	ACC-000114	
402	8	Ecrou à pincer M4	ACC-000644		409	4	Vis CBLZ M4x10	ACC-000198	
403	1	Thermostat	ACC-000643		410	1	Faisceau alimentation	ACC-000646	
404	3	Domino	ACC-000088		411	4	Vis CBLZ M4x50	ACC-000707	
405	3	Vis HM4x10	ACC-000112		412	2	Ventilateur hélicoïde	ACC-000641	
406	6	Vis HM4x20	ACC-000159						

Kit interrupteur -S14469



N°	Qté	Désignation	Référence	ind	N°	Qté	Désignation	Référence	ind
500	1	Cache version turbo	021450	B00	502	1	Faisceau interupteur kit turbo	ACC-000648	
501	1	Interrupteur 2 positions	ACC-000645						

GARANTIE CONTRACTUELLE GODIN

Nos appareils bénéficient d'une garantie de :

- 6 ans pour les poêles tout fonte et pour les inserts bois – foyers fermés bois (Corps de chauffe de l'appareil uniquement, à l'exclusion des pièces en contact direct avec les températures importantes et soumises à usure, énumérées ci-dessous qui sont garanties 1 an) .
- 2 ans pour les autres appareils.

contre tout défaut à compter de leur date de vente aux utilisateurs, dans les limites du respect des conditions d'installation, d'utilisation, et d'entretien spécifiées sur la notice livrée avec l'appareil.

Sont exclues les pièces en contact direct avec les températures importantes pouvant subir des déformations suite à des phénomènes d'usure qui sont garanties 1 an en échange standard, telles que :

- les plaques décor, les plaques de cotés lorsqu'elles sont démontables, les grilles et soles foyères,
- les déflecteurs, les chicanes, les clapets, les chenets, le cendrier,
- les briques réfractaires,
- les mécanismes d'articulation, (Charnières de porte four des cuisinières, poignées, Etc.)
- les mécanismes de relevage,
- les ventilateurs, les thermostats de surchauffe de nos appareils équipés d'une soufflerie,
- les organes de contrôle de températures, thermostats de four, résistances, ventilateurs chaleur tournante des cuisinières gaz électricité,
- les brûleurs, les catalyseurs, les anneaux de brûleur des appareils fioul,
- les bouilleurs des cuisiniers bois charbon.

Les éléments décoratifs bénéficient d'une garantie de 2 ans.

Nos appareils sont conçus spécialement pour que ces pièces puissent être remplacées dans le cadre de l'entretien de votre appareil.

Certaines pièces bénéficient d'une garantie de durée supérieure :

3 ans sur les corps de chauffe en fonte ou en acier de nos chaudières de chauffage central.

Notre garantie se limite à l'échange de l'élément reconnu défectueux par notre Service Après Vente. Elle exclut toute indemnité, dommages et intérêts, frais de main d'œuvre et transport.

Au cas où la réparation s'avérerait trop onéreuse par rapport au prix de l'appareil, la décision de changer ou de réparer l'appareil, appartient seule au Service Après Vente de la S.A. GODIN.

Ne sont pas couvert par la garantie : LES VITRES DE NOS APPAREILS

En effet, en ce qui concerne les vitres vitrocéramiques, ces dernières peuvent résister à des chocs thermiques de l'ordre de 750°. Les éventuelles casses ne pouvant provenir que d'un choc mécanique lors de l'utilisation, d'un remontage mal adapté ou de sa manutention, ces dernières ne pouvant être échangées dans le cadre de garantie.

De même que les joints qui sont considérés comme pièces d'usure sont exclus de la garantie.

La garantie ne prendra pas effet lorsque :

- Les dégâts sont dus à une surchauffe
- L'installation est défectueuse
- Les avaries qui résulteraient de l'utilisation de l'appareil avec un combustible autre que celui préconisé dans nos notices ;
- Les détériorations de pièces provenant d'éléments extérieurs (refoulement de cheminée, effets d'orages, humidité, pression ou dépression non conforme, choc thermique, etc.) ;
- Les anomalies, détériorations ou accidents provenant de chute, choc, négligence, défaut de surveillance ou d'entretien de l'acheteur ;
- L'utilisation ou usage anormal de l'appareil dans des conditions différentes de celles pour lesquelles il a été construit ; c'est le cas par exemple du non-respect de nos notices techniques (mauvais raccordement électrique, fonctionnement à sec d'une chaudière, etc.)
- Toutes modifications, toutes transformations ou toutes interventions effectuées par un personnel ou une entreprise non qualifiée ou réalisées avec des pièces de rechange non d'origine ou non agréées par le constructeur ;

L'installation, le montage, les frais de démontage et les conséquences de l'immobilisation de l'appareil, résultant des opérations de garantie n'incombent pas à la S.A. GODIN.

En conséquence, la S.A. GODIN ne peut tenu être responsable des dégâts matériels ou des accidents de personnes, consécutifs à une installation non conforme aux dispositions légales et réglementaires ainsi qu'aux non-respect des recommandations de la notice de l'appareil (par exemple, absence de raccordement à une prise de terre, mauvais tirage de cheminée, etc.).

Dans un souci constant d'améliorer nos fabrications, nous nous réservons le droit de modifier sans préavis nos appareils. Toutes les dimensions et caractéristiques annoncées sont sujettes à variation en fonction des impératifs techniques.

En cas d'appel en garantie, veuillez-vous munir obligatoirement d'une copie de la facture, du bon de garantie comportant les références de l'appareil, le cachet du revendeur, la date de mise en service de l'appareil, et de contacter votre revendeur pour toute réclamation.

Chaudières – Cuisinières – Appareils de chauffage – Fonderie
GODIN S.A. – 532, rue Sadi Carnot – 02120 GUISE – France

Nous vous rappelons que le Service Après Vente doit être assuré par le revendeur, ou l'installateur, responsable sur place, que nous ne traitons pas directement avec les particuliers.

Tout client particulier s'adressant directement à notre société, sera renvoyé automatiquement chez son revendeur, et devra s'adresser auprès de lui, pour tout problème de Service Après Vente ou commercial.

Nom et adresse du distributeur :

Code distributeur :

BÉNÉFICIAIRE DE LA GARANTIE :

ADRESSE :

Tél. :

Date de mise à disposition :

Le : à :

Signature :

LIBELLÉ DES PIÈCES A REMPLACER

Désignation :

Référence :

Observations :

CERTIFICAT DE CONTRÔLE :

Type appareil : **MODANE 65-2**

Version :

Contrôleur :

N° de série et de garantie :

/

FICHE DE CONTRÔLE :

- Vérification bloc fonte
- Vérification pièces amovibles
- Vérification étanchéité
- Vérification fermeture
- Vérification registres
- Vérification notice
- Vérification sticker mise en garde
- Vérification plaquette signalétique
- Vérification main-froide

FR- FICHE PRODUIT
 EN- PRODUCT DATA SHEET
 DE- PRODUKTDATENBLATT
 IT-SCHEDA PRODOTTO
 ES- FICHA DEL PRODUCTO
 NL PRODUCTGEGEVENSBLAD



Marque
 Brand
 Marke
 Marchio
 Marca
 Merk

REGLEMENT (UE) 2015/1186

Nom du modèle - Nome Modello - Model identifier - Modellkennung - Identificador del modelo - Modelidentifikation	MODANE 65-2-150-F 660228	
Classe d'efficacité énergétique - Classe di efficienza energetica - Energy efficiency class - Energieeffizienzklasse - Clase de eficiencia energética - Energieeffektivitetsklasse		A
Puissance thermique directe - Potenza termica diretta - Direct heat output - Direkte Wärmeleistung - Potencia calorífica directa - Direkte varmeydelse	kW	7,5
Puissance thermique indirecte - Potenza termica indiretta - Indirect heat output - Indirekte Wärmeleistung - Potencia calorífica indirecta - Indirekte varmeydelse	kW	-
Indice d'efficacité énergétique - Indice di efficienza energetica - Energy Efficiency Index - Energieeffizienzindex - Indice de eficiencia energética - Indirekte varmeydelse	%	101
Rendement utile à la puissance thermique nominale - Efficienza utile alla potenza termica nominale - Energy efficiency at nominal heat output - Brennstoff-Energieeffizienz bei Nennwärmeleistung - Eficiencia energética útil a potencia calorífica nominal - Virkningsgrad ved nominal varmeydelse	%	76,5
Rendement utile à la charge minimale - Efficienza utile alla potenza termica minima - Energy efficiency at minimum load - Brennstoff - Energieeffizienz bei Mindestlast - Eficiencia energética útil a carga mínima - Virkningsgrad ved mindste varmeydelse	%	-
<p style="text-align: center;"> PRECAUTIONS PARTICULIERES - SPECIAL PRECAUTIONS - BESONDERE VORSICHTSMASSNAHMEN - PRECAUZIONI SPECIFICHE - PRECAUCIONES ESPECIALES - SPECIFIKKE FORHOLDSREGLER </p>		
<p style="text-align: center;"> INSTALLATION/MAINTENANCE : SE REFERER A LA NOTICE TECHNIQUE DE L'APPAREIL - INSTALLAZIONE/MANUTENZIONE : VEDI MANUALE - INSTALLATION/MAINTENANCE WORK : SEE MANUAL - INSTALLATION/INSTANDHALTUNG : SIEHE HANDBUCH - INSTALACION/MANTENIMIENTO : VEASE MANUAL </p>		

FR- FICHE PRODUIT
 EN- PRODUCT DATA SHEET
 DE- PRODUKTDATENBLATT
 IT-SCHEDA PRODOTTO
 ES- FICHA DEL PRODUCTO
 NL PRODUCTGEGEVENSBLAD



Marque
 Brand
 Marke
 Marchio
 Marca
 Merk

REGLEMENT (UE) 2015/1186

Nom du modèle - Nome Modello - Model identifier – Modellkennung – Identificador del modelo – Modelidentifikation	MODANE 65-2-F 660232
---	------------------------------------

Classe d'efficacité énergétique – Classe di efficienza energetica - Energy efficiency class – Energieeffizienzklasse - Clase de eficiencia energética – Energieeffektivitetsklasse		A
Puissance thermique directe – Potenza termica diretta - Direct heat output - Direkte Wärmeleistung - Potencia calorífica directa - Direkte varmeydelse	kW	7,5
Puissance thermique indirecte - Potenza termica indiretta - Indirect heat output – Indirekte Wärmeleistung - Potencia calorífica indirecta - Indirekte varmeydelse	kW	-
Indice d'efficacité énergétique – Indice di efficienza energetica - Energy Efficiency Index - Energieeffizienzindex - Indice de eficiencia energética - Indirekte varmeydelse	%	101
Rendement utile à la puissance thermique nominale – Efficienza utile alla potenza termica nominale - Energy efficiency at nominal heat output – Brennstoff-Energieeffizienz bei Nennwärmeleistung – Eficiencia energética útil a potencia calorífica nominal – Virkningsgrad ved nominel varmeydelse	%	76,5
Rendement utile à la charge minimale – Efficienza utile alla potenza termica minima - Energy efficiency at minimum load – Brennstoff - Energieeffizienz bei Mindestlast – Eficiencia energética útil a carga mínima – Virkningsgrad ved mindste varmeydelse	%	-

PRECAUTIONS PARTICULIERES -
 SPECIAL PRECAUTIONS - BESONDERE VORSICHTSMASSNAHMEN - PRECAUZIONI SPECIFICHE - PRECAUCIONES
 ESPECIALES – SPECIFIKKE FORHOLDSREGLER

INSTALLATION/MAINTENANCE : SE REFERER A LA NOTICE TECHNIQUE DE L'APPAREIL -
 INSTALLAZIONE/MANUTENZIONE : VEDI MANUALE - INSTALLATION/MAINTENANCE WORK : SEE MANUAL -
 INSTALLATION/INSTANDHALTUNG : SIEHE HANDBUCH - INSTALACION/MANTENIMIENTO : VEASE MANUAL

FR- FICHE PRODUIT
 EN- PRODUCT DATA SHEET
 DE- PRODUKTDATENBLATT
 IT-SCHEDA PRODOTTO
 ES- FICHA DEL PRODUCTO
 NL PRODUCTGEGEVENSBLAD



Marque
 Brand
 Marke
 Marchio
 Marca
 Merk

REGLEMENT (UE) 2015/1186

<p>Nom du modèle - Nome Modello - Model identifier – Modellkennung – Identificador del modelo – Modelidentifikation</p>	<p>MODANE 65-2-150-F- TURBO 660230</p>	
<p>Classe d'efficacité énergétique – Classe di efficienza energetica - Energy efficiency class – Energieeffizienzklasse - Clase de eficiencia energética – Energieeffektivitätsklasse</p>		<p>A</p>
<p>Puissance thermique directe – Potenza termica diretta - Direct heat output - Direkte Wärmeleistung - Potencia calorífica directa - Direkte varmeydelse</p>	<p>kW</p>	<p>7,5</p>
<p>Puissance thermique indirecte - Potenza termica indiretta - Indirect heat output – Indirekte Wärmeleistung - Potencia calorífica indirecta - Indirekte varmeydelse</p>	<p>kW</p>	<p>-</p>
<p>Indice d'efficacité énergétique – Indice di efficienza energetica - Energy Efficiency Index - Energieeffizienzindex - Indice de eficiencia energética - Indirekte varmeydelse</p>	<p>%</p>	<p>101</p>
<p>Rendement utile à la puissance thermique nominale – Efficienza utile alla potenza termica nominale - Energy efficiency at nominal heat output – Brennstoff-Energieeffizienz bei Nennwärmeleistung – Eficiencia energética útil a potencia calorífica nominal – Virkningsgrad ved nominal varmeydelse</p>	<p>%</p>	<p>76,5</p>
<p>Rendement utile à la charge minimale – Efficienza utile alla potenza termica minima - Energy efficiency at minimum load – Brennstoff - Energieeffizienz bei Mindestlast – Eficiencia energética útil a carga mínima – Virkningsgrad ved mindste varmeydelse</p>	<p>%</p>	<p>-</p>
<p>PRECAUTIONS PARTICULIERES - SPECIAL PRECAUTIONS - BESONDERE VORSICHTSMASSNAHMEN - PRECAUZIONI SPECIFICHE - PRECAUCIONES ESPECIALES – SPECIFIKKE FORHOLDSREGLER</p>		
<p>INSTALLATION/MAINTENANCE : SE REFERER A LA NOTICE TECHNIQUE DE L'APPAREIL - INSTALLAZIONE/MANUTENZIONE : VEDI MANUALE - INSTALLATION/MAINTENANCE WORK : SEE MANUAL - INSTALLATION/INSTANDHALTUNG : SIEHE HANDBUCH - INSTALACION/MANTENIMIENTO : VEASE MANUAL</p>		

FR- FICHE PRODUIT
 EN- PRODUCT DATA SHEET
 DE- PRODUKTDATENBLATT
 IT-SCHEDA PRODOTTO
 ES- FICHA DEL PRODUCTO
 NL PRODUCTGEGEVENSBLAD



Marque
 Brand
 Marke
 Marchio
 Marca
 Merk

REGLEMENT (UE) 2015/1186

<p>Nom du modèle - Nome Modello - Model identifier – Modellkennung – Identificador del modelo – Modelidentifikation</p>	<p>MODANE 65-2-150-V 660229</p>	
<p>Classe d'efficacité énergétique – Classe di efficienza energetica - Energy efficiency class – Energieeffizienzklasse - Clase de eficiencia energética – Energieeffektivitätsklasse</p>		<p>A</p>
<p>Puissance thermique directe – Potenza termica diretta - Direct heat output - Direkte Wärmeleistung - Potencia calorífica directa - Direkte varmeydelse</p>	<p>kW</p>	<p>7,5</p>
<p>Puissance thermique indirecte - Potenza termica indiretta - Indirect heat output – Indirekte Wärmeleistung - Potencia calorífica indirecta - Indirekte varmeydelse</p>	<p>kW</p>	<p>-</p>
<p>Indice d'efficacité énergétique – Indice di efficienza energetica - Energy Efficiency Index - Energieeffizienzindex - Indice de eficiencia energética - Indirekte varmeydelse</p>	<p>%</p>	<p>101</p>
<p>Rendement utile à la puissance thermique nominale – Efficienza utile alla potenza termica nominale - Energy efficiency at nominal heat output – Brennstoff-Energieeffizienz bei Nennwärmeleistung – Eficiencia energética útil a potencia calorífica nominal – Virkningsgrad ved nominel varmeydelse</p>	<p>%</p>	<p>76,5</p>
<p>Rendement utile à la charge minimale – Efficienza utile alla potenza termica minima - Energy efficiency at minimum load – Brennstoff - Energieeffizienz bei Mindestlast – Eficiencia energética útil a carga mínima – Virkningsgrad ved mindste varmeydelse</p>	<p>%</p>	<p>-</p>
<p>PRECAUTIONS PARTICULIERES - SPECIAL PRECAUTIONS - BESONDERE VORSICHTSMASSNAHMEN - PRECAUZIONI SPECIFICHE - PRECAUCIONES ESPECIALES – SPECIFIKKE FORHOLDSREGLER</p>		
<p>INSTALLATION/MAINTENANCE : SE REFERER A LA NOTICE TECHNIQUE DE L'APPAREIL - INSTALLAZIONE/MANUTENZIONE : VEDI MANUALE - INSTALLATION/MAINTENANCE WORK : SEE MANUAL - INSTALLATION/INSTANDHALTUNG : SIEHE HANDBUCH - INSTALACION/MANTENIMIENTO : VEASE MANUAL</p>		

FR- FICHE PRODUIT
 EN- PRODUCT DATA SHEET
 DE- PRODUKTDATENBLATT
 IT-SCHEDA PRODOTTO
 ES- FICHA DEL PRODUCTO
 NL PRODUCTGEGEVENSBLAD



Marque
 Brand
 Marke
 Marchio
 Marca
 Merk

REGLEMENT (UE) 2015/1186

<p>Nom du modèle - Nome Modello - Model identifier – Modellkennung – Identificador del modelo – Modelidentifikation</p>	<p>MODANE 65-2-150-V- TURBO 660231</p>	
<p>Classe d'efficacité énergétique – Classe di efficienza energetica - Energy efficiency class – Energieeffizienzklasse - Clase de eficiencia energética – Energieeffektivitätsklasse</p>		<p>A</p>
<p>Puissance thermique directe – Potenza termica diretta - Direct heat output - Direkte Wärmeleistung - Potencia calorífica directa - Direkte varmeydelse</p>	<p>kW</p>	<p>7,5</p>
<p>Puissance thermique indirecte - Potenza termica indiretta - Indirect heat output – Indirekte Wärmeleistung - Potencia calorífica indirecta - Indirekte varmeydelse</p>	<p>kW</p>	<p>-</p>
<p>Indice d'efficacité énergétique – Indice di efficienza energetica - Energy Efficiency Index - Energieeffizienzindex - Indice de eficiencia energética - Indirekte varmeydelse</p>	<p>%</p>	<p>101</p>
<p>Rendement utile à la puissance thermique nominale – Efficienza utile alla potenza termica nominale - Energy efficiency at nominal heat output – Brennstoff-Energieeffizienz bei Nennwärmeleistung – Eficiencia energética útil a potencia calorífica nominal – Virkningsgrad ved nominel varmeydelse</p>	<p>%</p>	<p>76,5</p>
<p>Rendement utile à la charge minimale – Efficienza utile alla potenza termica minima - Energy efficiency at minimum load – Brennstoff - Energieeffizienz bei Mindestlast – Eficiencia energética útil a carga mínima – Virkningsgrad ved mindste varmeydelse</p>	<p>%</p>	<p>-</p>
<p>PRECAUTIONS PARTICULIERES - SPECIAL PRECAUTIONS - BESONDERE VORSICHTSMASSNAHMEN - PRECAUZIONI SPECIFICHE - PRECAUCIONES ESPECIALES – SPECIFIKKE FORHOLDSREGLER</p>		
<p>INSTALLATION/MAINTENANCE : SE REFERER A LA NOTICE TECHNIQUE DE L'APPAREIL - INSTALLAZIONE/MANUTENZIONE : VEDI MANUALE - INSTALLATION/MAINTENANCE WORK : SEE MANUAL - INSTALLATION/INSTANDHALTUNG : SIEHE HANDBUCH - INSTALACION/MANTENIMIENTO : VEASE MANUAL</p>		

FR- FICHE PRODUIT
 EN- PRODUCT DATA SHEET
 DE- PRODUKTDATENBLATT
 IT-SCHEDA PRODOTTO
 ES- FICHA DEL PRODUCTO
 NL PRODUCTGEGEVENSBLAD



REGLEMENT (UE) 2015/1186

Nom du modèle - Nome Modello - Model identifier – Modellkennung – Identificador del modelo – Modelidentifikation	MODANE 65-2-F-TURBO 660234
---	--

Classe d'efficacité énergétique – Classe di efficienza energetica - Energy efficiency class – Energieeffizienzklasse - Clase de eficiencia energética – Energieeffektivitätsklasse		A
Puissance thermique directe – Potenza termica diretta - Direct heat output - Direkte Wärmeleistung - Potencia calorífica directa - Direkte varmeydelse	kW	7,5
Puissance thermique indirecte - Potenza termica indiretta - Indirect heat output – Indirekte Wärmeleistung - Potencia calorífica indirecta - Indirekte varmeydelse	kW	-
Indice d'efficacité énergétique – Indice di efficienza energetica - Energy Efficiency Index - Energieeffizienzindex - Indice de eficiencia energética - Indirekte varmeydelse	%	101
Rendement utile à la puissance thermique nominale – Efficienza utile alla potenza termica nominale - Energy efficiency at nominal heat output – Brennstoff-Energieeffizienz bei Nennwärmeleistung – Eficiencia energética útil a potencia calorífica nominal – Virkningsgrad ved nominel varmeydelse	%	76,5
Rendement utile à la charge minimale – Efficienza utile alla potenza termica minima - Energy efficiency at minimum load – Brennstoff - Energieeffizienz bei Mindestlast – Eficiencia energética útil a carga mínima – Virkningsgrad ved mindste varmeydelse	%	-

PRECAUTIONS PARTICULIERES -
 SPECIAL PRECAUTIONS - BESONDERE VORSICHTSMASSNAHMEN - PRECAUZIONI SPECIFICHE - PRECAUCIONES
 ESPECIALES – SPECIFIKKE FORHOLDSREGLER

INSTALLATION/MAINTENANCE : SE REFERER A LA NOTICE TECHNIQUE DE L'APPAREIL -
 INSTALLAZIONE/MANUTENZIONE : VEDI MANUALE - INSTALLATION/MAINTENANCE WORK : SEE MANUAL -
 INSTALLATION/INSTANDHALTUNG : SIEHE HANDBUCH - INSTALACION/MANTENIMIENTO : VEASE MANUAL

FR- FICHE PRODUIT
 EN- PRODUCT DATA SHEET
 DE- PRODUKTDATENBLATT
 IT-SCHEDA PRODOTTO
 ES- FICHA DEL PRODUCTO
 NL PRODUCTGEGEVENSBLAD



Marque
 Brand
 Marke
 Marchio
 Marca
 Merk

REGLEMENT (UE) 2015/1186

Nom du modèle - Nome Modello - Model identifier - Modellkennung - Identificador del modelo - Modelidentifikation	MODANE 65-2-V-TURBO 660235
---	--

Classe d'efficacité énergétique - Classe di efficienza energetica - Energy efficiency class - Energieeffizienzklasse - Clase de eficiencia energética - Energieeffektivitetsklasse		A
Puissance thermique directe - Potenza termica diretta - Direct heat output - Direkte Wärmeleistung - Potencia calorífica directa - Direkte varmeydelse	kW	7,5
Puissance thermique indirecte - Potenza termica indiretta - Indirect heat output - Indirekte Wärmeleistung - Potencia calorífica indirecta - Indirekte varmeydelse	kW	-
Indice d'efficacité énergétique - Indice di efficienza energetica - Energy Efficiency Index - Energieeffizienzindex - Indice de eficiencia energética - Indirekte varmeydelse	%	101
Rendement utile à la puissance thermique nominale - Efficienza utile alla potenza termica nominale - Energy efficiency at nominal heat output - Brennstoff-Energieeffizienz bei Nennwärmeleistung - Eficiencia energética útil a potencia calorífica nominal - Virkningsgrad ved nominal varmeydelse	%	76,5
Rendement utile à la charge minimale - Efficienza utile alla potenza termica minima - Energy efficiency at minimum load - Brennstoff - Energieeffizienz bei Mindestlast - Eficiencia energética útil a carga mínima - Virkningsgrad ved mindste varmeydelse	%	-

PRECAUTIONS PARTICULIERES -
 SPECIAL PRECAUTIONS - BESONDERE VORSICHTSMASSNAHMEN - PRECAUZIONI SPECIFICHE - PRECAUCIONES
 ESPECIALES - SPECIFIKKE FORHOLDSREGLER

INSTALLATION/MAINTENANCE : SE REFERER A LA NOTICE TECHNIQUE DE L'APPAREIL -
 INSTALLAZIONE/MANUTENZIONE : VEDI MANUALE - INSTALLATION/MAINTENANCE WORK : SEE MANUAL -
 INSTALLATION/INSTANDHALTUNG : SIEHE HANDBUCH - INSTALACION/MANTENIMIENTO : VEASE MANUAL