

Série 4, Four encastrable, 60 x 60 cm, Noir HBA4340B3



Accessoires intégrés

1 x tôle de cuisson émaillée, 1 x grille, 1 x lèche-frite pour pyrolyse

Accessoires en option

HEZG0AS00	Câble de raccordement 3m
HEZ327000	PIERRE A PAIN
HEZ531000 :	
HEZ531010 :	
HEZ532000 :	
HEZ532010 :	
HEZ538000	CLIPRAIL
HEZ634000	GRILLE DE CUISSON ET DE ROTISSAGE
HEZ638000	CLIPRAIL STANDARD
HEZ660060	Bandeau de finition
HEZ664000	Grille de cuisson et rôtissage, vapeur
HEZ915003	ROTISSOIRE EN VERRE

Des résultats parfaits : Air chaud 3D pour des résultats de cuisson et de rôtissage parfaits sur trois niveaux simultanément.

- **Ecran LED, affichage rouge** : facile à utiliser.
- **Hotair 3D** : une répartition homogène de la chaleur pour des cuissons absolument parfaites, sur trois niveaux.
- **Boutons push-pull** : facilite le nettoyage.
- **EcoClean paroi arrière** : le revêtement spécial sur la paroi arrière du four absorbe les graisses et les décompose par oxygénation. Le nettoyage du four est ainsi facilité.
- **Assistance Nettoyage** : moins d'efforts à fournir grâce à la nouvelle option de nettoyage, particulièrement utile face aux salissures légères.

Données techniques

Type d'installation: Encastrable
 Système de nettoyage intégré: Nettoyage EcoClean : 4 parois, Hydrolyse
 Niche d'encastrement:585-595 x 560-568 x 550 mm
 Dimensions appareil H x L x P:595x594x548 mm
 Dimensions du produit emballé (HxLxP):675 x 660 x 690 mm
 Matériau de la bandeau: Verre
 Matériau de la porte: Verre
 Poids net: 34.4 kg
 Volume utile du four: 71 l
 Modes de cuisson: Gril grande surface, Chaleur tournante douce, Chaleur tournante, Convection naturelle, Position pizza, Chaleur de sole, Gril chaleur tournante
 Longueur du cordon électrique: 120 cm
 Code EAN: 4242005464357
 Nombre de cavités - (2010/30/CE): 1
 Classe d'efficacité énergétique¹: A+
 Energy consumption per cycle conventional (2010/30/EC):0.94 kWh/cycle
 Energy consumption per cycle forced air convection (2010/30/EC):69 kWh/cycle
 Indice de classe énergétique - NOUVEAU (2010/30/CE): 81.2 %
 Puissance de raccordement: 3400 W
 Intensité: 16 A
 Tension: 220-240 V
 Fréquence: 50; 60 Hz
 Type de prise:Fiche cont.terre/Gard.fil ter.
 Accessoires inclus: 1 x tôle de cuisson émaillée, 1 x grille, 1 x lèche-frite pour pyrolyse



¹ Sur une échelle de classes d'efficacité énergétique de A+++ à D

Série 4, Four encastrable, 60 x 60 cm, Noir HBA4340B3

Des résultats parfaits : Air chaud 3D pour des résultats de cuisson et de rôtissage parfaits sur trois niveaux simultanément.

Type de four/Modes de cuisson

- 7 modes de cuisson : Hotair 3D, convection naturelle, gril air pulsé, gril grande surface, position pizza, chaleur de sole, air pulsé doux
- Préchauffage Booster

Nettoyage :

- Nettoyage Ecoclean
- Cleaning Assistance (nettoyage par hydrolyse)

Confort d'utilisation

- Départ automatique
- Contrôle optique de la montée en température
- Eclairage halogène
- Ventilateur de refroidissement
- Horloge électronique

Design :

- Ecran LED affichage rouge
- Boutons rotatifs, rond, boutons escamotables
- Poignée inox
- Cavité intérieure en émail anthracite
- Intérieur de porte plein verre

Sécurité

- Porte 3 vitres
- Faible température de porte
- Sécurité enfants

Supports d'enfournement / Système d'extraction:

- Nombre de niveaux de rack : 5
- ClipRails 1 niveau, avec arrêt automatique

Accessoires inclus :

- grille, lèchefrite, Tôle de cuisson émaillée

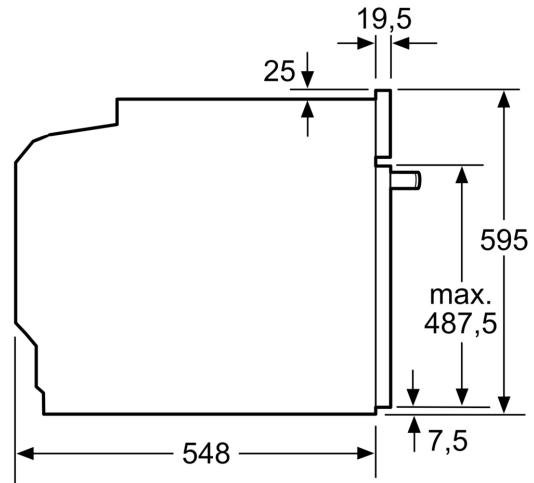
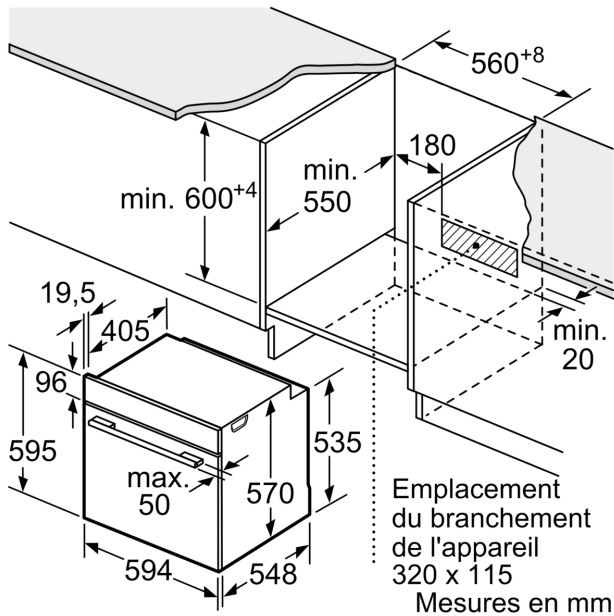
Données techniques :

- Volume 71 l
- Réglage de température : 50 °C - 275 °C
- Classe d'efficacité énergétique (selon norme EU 65/2014) : A+ (sur une échelle allant de A+++ à D)

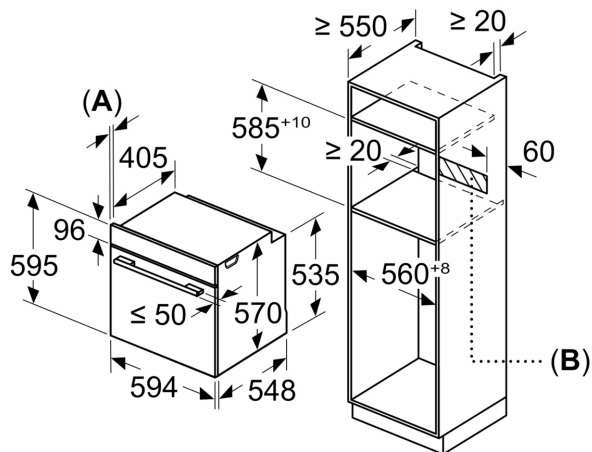
Dimensions:

- Dimensions appareil (HxLxP): 595 x 594 x 548 mm
- Dimensions d'encastrement (HxLxP): 560 mm - 568 mm x 585 mm - 595 mm x 550 mm
- Câble de raccordement : 120 cm
- Puissance totale de raccordement : 3.4 kW
- Tension nominale : 220 - 240 V
- Veuillez vous référer aux dimensions d'encastrement indiquées dans le plan d'installation.

Série 4, Four encastrable, 60 x 60 cm, Noir
HBA4340B3



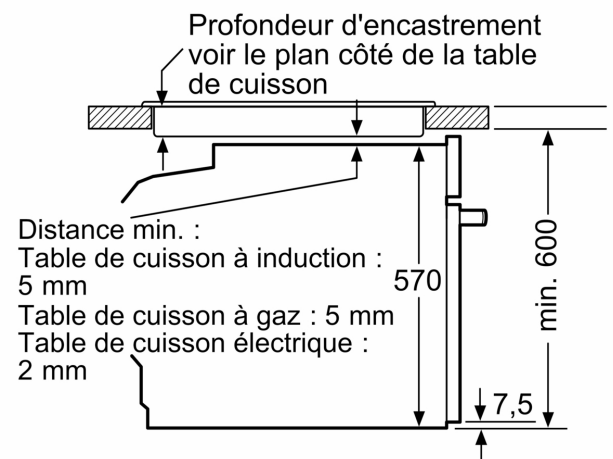
Mesures en mm



A: 19,5 mm

B: Espace pour le raccordement de l'appareil 320 x 115 mm

Montage avec une table de cuisson.



Distance min. :
 Table de cuisson à induction : 5 mm
 Table de cuisson à gaz : 5 mm
 Table de cuisson électrique : 2 mm

Mesures en mm