

G 5656 SCVi XXL Active

Lave-vaisselle totalement intégrable XXL

la qualité éprouvée Miele à un premier prix avantageux



- Classe d'efficacité énergétique A – économies et protection de la planète
- De meilleurs résultats en moins d'une heure – QuickPowerWash
- Économisez jusqu'à 50 % d'électricité grâce au raccordement à l'eau chaude Miele
- Aménagement flexible des paniers au quotidien – paniers Comfort
- Ouverture et fermeture très faciles de la porte : ComfortClose
- Espace et flexibilité – grâce au panier supérieur réglable en hauteur



Code EAN: 4002516908388 / Numéro de matériel: 12852110 /
Ancien Numéro de matériel: 21565662F

Type	
Lave-vaisselle totalement intégrable	•
Lave-vaisselle 60 cm	•
Lave-vaisselle XXL	•
Design	
Coloris du bandeau	Inox
Type de bandeau de commande	Panneau entièrement intégré
Type de commande	Touche de sélection de progr.
Écran	Affichage à 7 segments à 3 positions
Couleur de l'écran	Jaune
Confort	
Affichage du temps restant	•
Départ différé jusqu'à 24 h à l'avance	•
Contrôle de fonctionnement	sonore, Écran
Efficacité et durabilité	
Classe d'efficacité énergétique (A-G)	A
Consommation d'eau du programme Automatic en l à partir de	6,0
Consommation d'eau du programme ECO par programme de lavage en l (cycle)	8,2
Consommation électrique du programme ECO en kWh	0,54
Consommation d'énergie du programme ECO pour 100 lavages (cycles) en kWh	54
Valeur de consommation avec raccordement à l'eau chaude du programme ECO en kWh	0,30
Durée du programme ECO en minutes	258
Classe d'émission sonore	C
Émissions sonores en dB(A)	45
EcoPower Technology	•
Hygiène testée	•
Raccordement à l'eau chaude	•
Demi-charge	•
Qualité du résultat	
Lave-vaisselle à eau renouvelée	•
Séchage AutoOpen	•
BrilliantGlassCare	•
Programmes de lavage	
QuickPowerWash	•
ECO	•
Automatic	•
Intensif 75 °C	•
Fragile	•
Options de lavage	
Programme Express	•
Extra propre	•
Séchage +	•

G 5656 SCVi XXL Active
Lave-vaisselle totalement intégrable XXL
la qualité éprouvée Miele à un premier prix avantageux



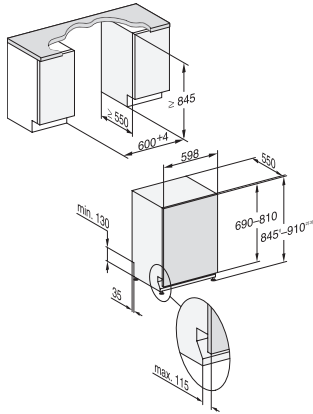
Code EAN: 4002516908388 / Numéro de matériel: 12852110 /
Ancien Numéro de matériel: 21565662F

Aménagement des paniers	
Rangement des couverts	Tiroir à couverts
Support pour tasses FlexCare	1
Aménagement des paniers	Comfort
Nombre de couverts	14
Sécurité	
Système AquaSécurité	•
Caractéristiques techniques	
Largeur minimale de la niche en mm	600
Largeur maximale de la niche en mm	600
Hauteur minimale de la niche en mm	845
Hauteur maximale de la niche en mm	910
Profondeur de la niche en mm	550
Largeur des appareils en mm	598
Hauteur de l'appareil en mm	845
Profondeur de l'appareil en mm	550
Profondeur de l'appareil porte ouverte en cm	120,5
Poids net en kg	45,0
Puissance totale de raccordement en kW	2,00
Tension en V	230
Protection par fusible en A	10
Nombre de phases	1
Norme de fréquence électrique	50
Longueur du tuyau d'arrivée d'eau en cm	1,50
Longueur du tuyau d'évacuation d'eau en cm	1,50
Longueur du câble d'alimentation électrique en m	1,70
Poids min. du panneau d'habillage en kg	4,0
Poids max. du panneau d'habillage en kg	11,0
[rééquipement disponible auprès du service après-vente pour min.]	7,0
[rééquipement disponible auprès du service après-vente pour max.]	14,0
Accessoires fournis	
1 x paquet d'UltraTabs (20 pièces)	•
Bon d'achat pour un paquet d'UltraTabs (20 pièces) ou trois paquets (de 60 pièces) à un prix spécial	•

G 5656 SCVi XXL Active

Lave-vaisselle totalement intégrable XXL

la qualité éprouvée Miele à un premier prix avantageux



G7000, fully integrated dishwasher, XXL, 60cm
(installation drawing)