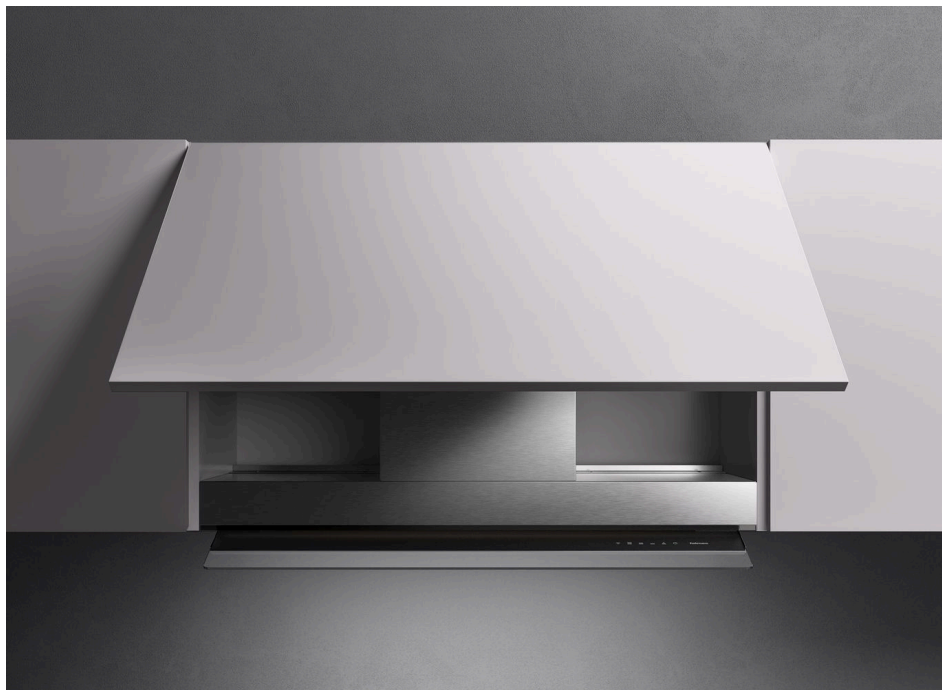


VIRGOLA EVO TOUCH INOX 60cms

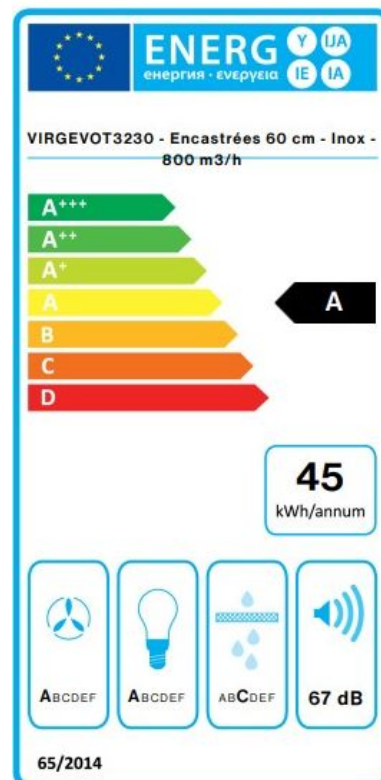
Virgola Evo Touch 60 Inox



Descriptif

Hotte encastrée Meuble haut 60 cm Inox Commandes sensibles, Filtres à graisse métalliques lavables au lave-vaisselle, Eclairage LED Dimmable, Dynamic LED Light

Etiquette énergétique



Données techniques

Caractéristiques principales

- Type de hotte : Encastrées
- Classe énergétique : Classe énergétique A
- Connectivité : Non
- Moteur à induction : Non
- Consommation électrique : 45 kwh/an
- Installation possible avec moteur déporté : Oui

Hotte

- Type d'installation hotte : Encastré meuble haut
- Type d'aspiration hotte : Classique
- Installation possible en évacuation : Oui
- Installation possible en recyclage : Oui
- Type d'éclairage : Bandeau LED

Équipements

- Nombre de moteur : 1
- Nombre de filtre métallique : 2
- Filtre lavable : Oui
- Nombre de filtre à charbon : 1
- Type de filtre à charbon : Filtres à charbon et Zéolite réactivables
- Filtre à charbon inclus : Non, en option
- Cheminée incluse : Non
- Nombre de lampe : 1
- Puissance éclairage : 3,5 W

Design

- Couleur : Inox
- Matériaux : Inox

Commandes

- Nombre de vitesses : 4
- Type de commandes : Electroniques rétro-éclairées
- Télécommande : Non

Fonctions

- Indicateur saturation du filtre : Oui
- Arrêt temporisé : Oui
- Minuterie auto : Non
- Clean air : Non
- Eclairage réglable en intensité : Oui
- Réglage de température de couleur : 2700-5600K
- Clapet anti retour : Oui

Performances

- Classe d'efficacité d'évacuation des vapeurs : A
- Classe d'efficacité de l'éclairage : A
- Classe d'efficacité de filtrage à graisse : C
- Puissance maximale : 280 W
- Débit nominal : 800 m3/h
- Débit d'air min. : 300 m3/h
- Débit d'air max. : 570 m3/h
- Débit d'air boost : 661 m3/h
- Puissance acoustique min. : 51 dB(A)
- Puissance acoustique max. : 67 dB(A)
- Puissance acoustique booster : 71 dB(A)
- Pression de l'air (Pbep) : 359 Pa

Dimensions et logistique

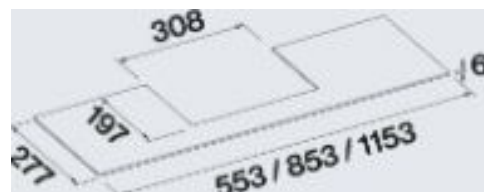
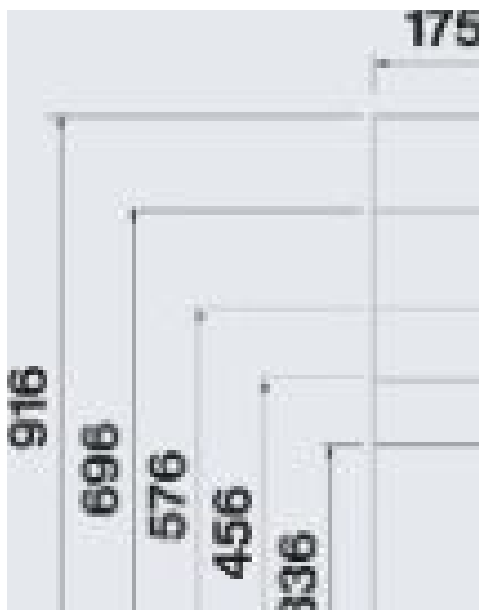
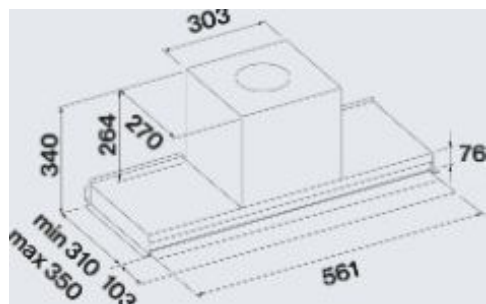
- EAN : 8034122367439
- Largeur de hotte : 56 cm
- Hauteur hors cheminée : 340 mm
- Distance min. hotte plan de cuisson électrique : 52 cm
- Distance min. hotte plan de cuisson gaz : 52 cm
- Dimensions extérieures (LxPxH) : 561x310x340 mm
- Dimensions emballage (LxPxH) : 705x410x465 mm
- Poids brut : 13.3 kg
- Poids net : 10.4 kg
- Origine : Italie
- Triman recyclage : Nos emballages peuvent faire l'objet d'une cons tri

Informations techniques

- Dimensions d'encastrement (LxP) : 561x310 mm
- Largeur de niche : 562 mm
- Hauteur de niche : 340 mm
- Profondeur de niche : 310 mm
- Fréquence : 50/60 Hz
- Tension : 220-240V
- Consommation en mode veille : 0.28 W
- Type de prise : Schuko
- Longueur du câble de raccordement : 150 cm

Disponibilité des pièces détachées fonctionnelles : 15 ans à compter de la date d'achat

Schémas techniques



Accessoires

EAN	Nart	Référence	Désignation
8034122709598	125012	KACL106	Etagère en verre pour MOVE 60
8034122707686	125815	KCVJN003	Extension cheminée Move 2X185
8034122707693	125816	KCVJN013	Extension cheminée Move 120
8034122714219	139316	KACL.1039	