

PLANE PLUS NRS INOX 90cms

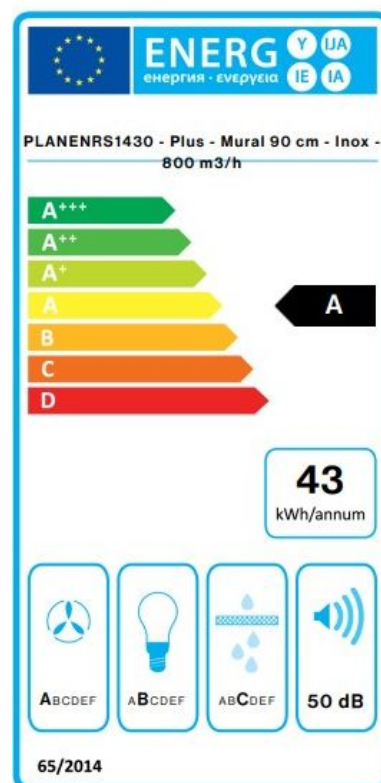
Plane Plus NRS Murale Inox 90cm



Descriptif

Hotte Murale FALMEC PLANENRS1430, 90cm, Technologie silencieuse NRS, Commandes Electroniques rétro-éclairées, Finition Inox brossé, moteur 3 vitesses+Boost, Débit d'air boost = 610m³/h, Puissance acoustique max = 50dB. Eclairage bandeau LED. Classe énergétique : A

Etiquette énergétique



Données techniques

Caractéristiques principales

- Type de hotte : Box
- Classe énergétique : Classe énergétique A
- Connectivité : Oui
- Moteur à induction : Non
- Consommation électrique : 43 kwh/an
- Installation possible avec moteur déporté : Non

Hotte

- Type d'installation hotte : Mural
- Type d'aspiration hotte : Périmétral
- Installation possible en évacuation : Oui
- Installation possible en recyclage : Oui
- Type d'éclairage : Bandeau LED

Équipements

- Nombre de moteur : 1
- Nombre de filtre métallique : 3
- Filtre lavable : Oui
- Nombre de filtre à charbon : 1
- Type de filtre à charbon : Filtres à charbon et Zéolite réactivables
- Filtre à charbon inclus : Non, en option
- Cheminée incluse : Oui
- Nombre de lampe : 1

Design

- Couleur : Inox Brossé
- Matériaux : Acier inox (AISI 304) brossé, finition Scotch Brite

Commandes

- Nombre de vitesses : 3
- Type de commandes : Electroniques rétro-éclairées
- Télécommande : En option

Fonctions

- Indicateur saturation du filtre : Oui
- Arrêt temporisé : Oui
- Eclairage réglable en intensité : Non
- Réglage de température de couleur : 2700-5600K
- Clapet anti retour : Oui

Performances

- Classe d'efficacité d'évacuation des vapeurs : A
- Classe d'efficacité de l'éclairage : B
- Classe d'efficacité de filtrage à graisse : C
- Puissance maximale : 280 W
- Débit nominal : 800 m3/h
- Débit d'air min. : 270 m3/h
- Débit d'air max. : 501 m3/h
- Débit d'air boost : 611 m3/h
- Puissance acoustique min. : 38 dB(A)
- Puissance acoustique max. : 50 dB(A)
- Puissance acoustique booster : 57 dB(A)
- Pression de l'air (Pbep) : 363 Pa

Dimensions et logistique

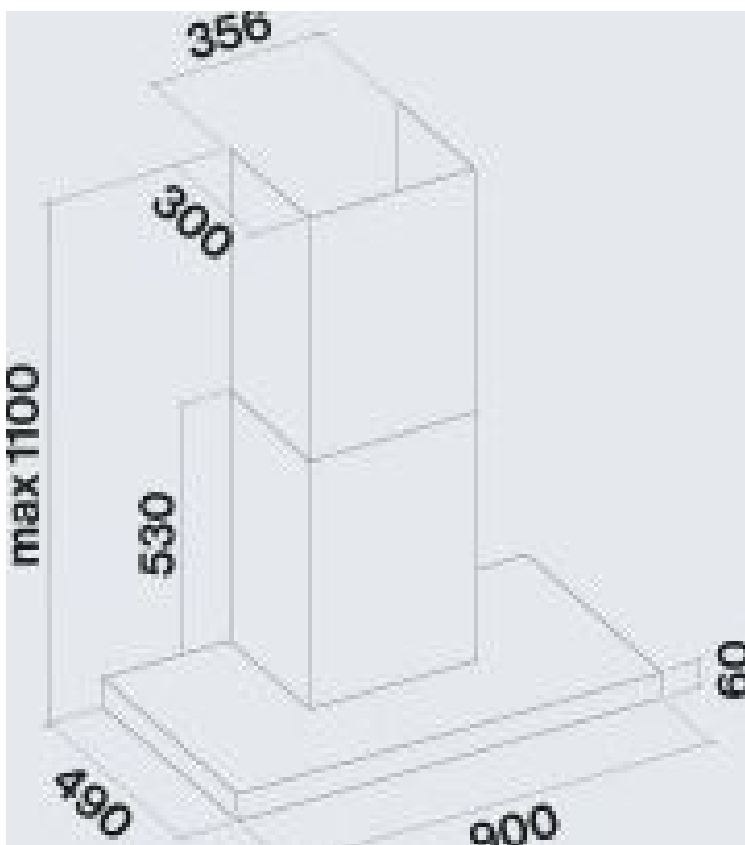
- EAN : 8034122367361
- Largeur de hotte : 90 cm
- Dimensions extérieures (LxPxH) : 900x490x1100 mm
- Dimensions emballage (LxPxH) : 995x595x660 mm
- Poids brut : 40 kg
- Poids net : 34 kg
- Origine : Italie
- Triman recyclage : Nos emballages peuvent faire l'objet d'une cons tri

Informations techniques

- Fréquence : 50/60 Hz
- Tension : 220-240V
- Consommation en mode veille : 0.48 W
- Type de prise : Schuko
- Longueur du câble de raccordement : 150 cm

Disponibilité des pièces détachées fonctionnelles : 15 ans à compter de la date d'achat

Schémas techniques



Accessoires

EAN	Nart	Référence	Désignation
8034122708287	120586	DEFLECTNRS	Défecteur d'air spécifique NRS
8034122708317	121034	105080053	Télécommande
8034122707358	117859	KACL570I	Cheminée h. 700mm murales
8034122707365	117860	KACL571I	Cheminée h. 960mm murales