

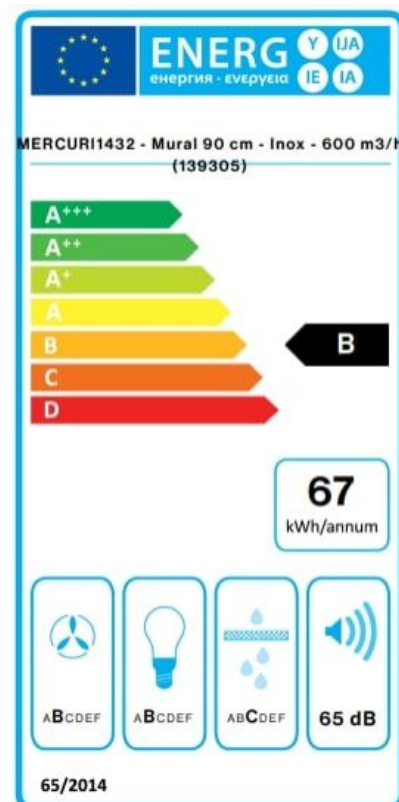
MERCURIO EVO 90cms

Mercurio Evo 90cms



Descriptif

Hotte mural 90cm Inox, Moteur 600m3/h, Commandes électroniques, Filtres à graisse métalliques lavables au lave-vaisselle, Éclairage LED dimmable, Dynamic LED Light, Dialogue system



Données techniques

Caractéristiques principales

- Type de hotte : Box
- Classe énergétique : Classe énergétique B
- Connectivité : Oui
- Moteur à induction : Non
- Consommation électrique : 67.4 kWh/an
- Installation possible avec moteur déporté : Non

Hotte

- Type d'installation hotte : Mural
- Type d'aspiration hotte : Classique
- Installation possible en évacuation : Oui
- Installation possible en recyclage : Oui
- Type d'éclairage : LED

Équipements

- Nombre de moteur : 1
- Nombre de filtre métallique : 3
- Filtre lavable : Oui
- Nombre de filtre à charbon : 1
- Type de filtre à charbon : Filtres à charbon
- Filtre à charbon inclus : Non, en option
- Cheminée incluse : Non
- Nombre de lampe : 2
- Puissance éclairage : 2,4 W

Design

- Couleur : Inox Brossé
- Matériaux : Inox

Commandes

- Nombre de vitesses : 3
- Type de commandes : Electroniques rétro-éclairées
- Télécommande : En option

Fonctions

- Indicateur saturation du filtre : Non
- Arrêt temporisé : Non
- Minuterie auto : Non
- Clean air : Non
- Eclairage réglable en intensité : Oui
- Réglage de température de couleur : 2700-5600K
- Clapet anti retour : Non

Performances

- Classe d'efficacité d'évacuation des vapeurs : B
- Classe d'efficacité de l'éclairage : B
- Classe d'efficacité de filtrage à graisse : C
- Puissance maximale : 200 W
- Débit nominal : 600 m3/h
- Débit d'air min. : 240 m3/h
- Débit d'air max. : 580 m3/h
- Puissance acoustique min. : 47 dB(A)
- Puissance acoustique max. : 65 dB(A)
- Pression de l'air (Pbep) : 337 Pa

Dimensions et logistique

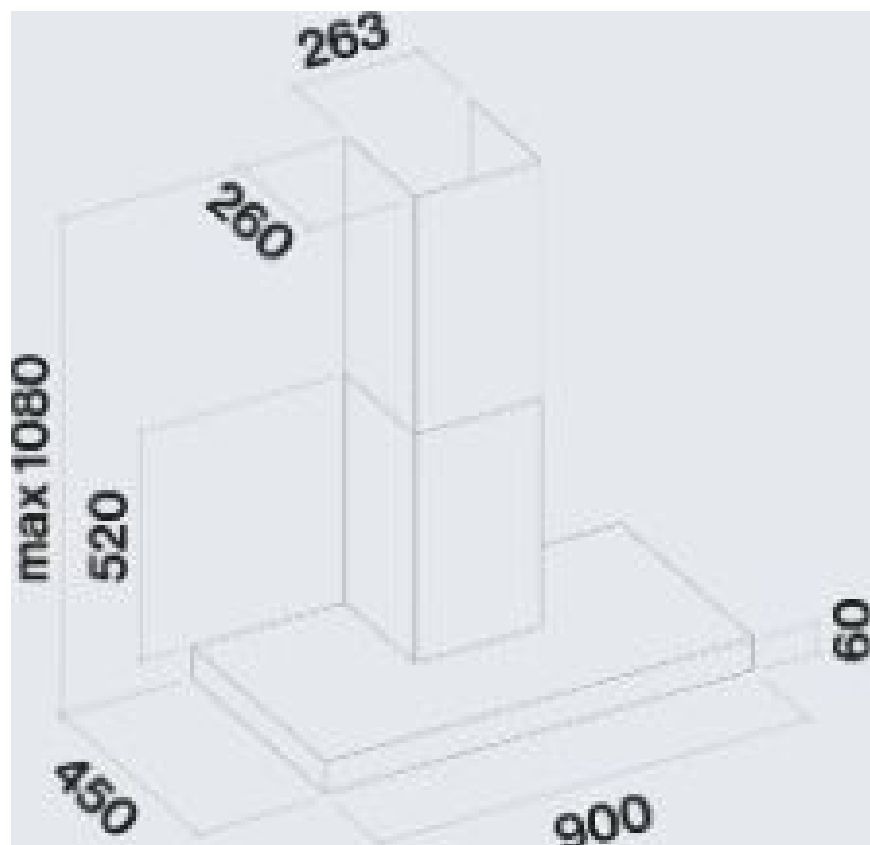
- EAN : 8034122366883
- Largeur de hotte : 90 cm
- Hauteur hors cheminée : 90 mm
- Distance min. hotte plan de cuisson électrique : 52 cm
- Distance min. hotte plan de cuisson gaz : 63 cm
- Dimensions extérieures (LxPxH) : 900x450x580 mm
- Dimensions emballage (LxPxH) : 995x450x595 mm
- Poids brut : 18.8 kg
- Poids net : 13.7 kg
- Origine : Italie
- Triman recyclage : Nos emballages peuvent faire l'objet d'une consigne de tri

Informations techniques

- Fréquence : 50/60 Hz
- Tension : 220-240V
- Consommation en mode veille : 0.48 W
- Type de prise : Schuko

Disponibilité des pièces détachées fonctionnelles : 15 ans à compter de la date d'achat

Schémas techniques



Accessoires

EAN	Nart	Référence	Désignation
8034122709567	124955	DEFILO1210	Défecteur d'air mural petit modèle
8034122703534	114164	103050107	Filtre à charbon carré type3
8034122708317	121034	105080053	Télécommande
8034122702520	114156	KACL512I	Cheminée h. 960mm murales