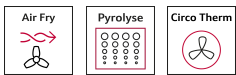


N 30, FOUR INTÉGRABLE, 60 X 60 CM, INOX  
B2ACJ7AN3F



Résultats de cuisson optimaux : Air Fry, système d'air chaud CircoTherm® et autonettoyage pyrolytique.

- ✓ Fonction Air Fry avec plaque Air Fry : faites croustiller vos viandes et vos légumes.
- ✓ Pyrolyse et Hydrolyse - Le duo idéal pour un nettoyage parfait : pyrolyse après un usage intensif. Hydrolyse, l'option écologique pour un nettoyage rapide du four.
- ✓ CircoTherm® : la solution intelligente qui répartit l'air chaud de façon homogène sur trois niveaux à la fois.
- ✓ Programmes automatiques - Votre meilleur assistant pour cuisiner

1 x grille, 1 x lèchefrite pour pyrolyse, 1 x Plaque chauffante Air Fry

Z11AB15A0 ; Z11AU15A0 ; Z11CR10X0 GRILLE A PATISSERIE ET ROTISSERIE, Z11GU20X0 poêle en verre, Z11T115X0 VARIOCLIP, Z12CB10A0 TOLE A PATISSERIE EMAILLÉE, Z12CL10A0 Couvercle pour poêle professionnelle, Z12CM10A0 Moussaka pan, enameled, Z12CN10A0 Plat ultra profond, Z12CP10A0 PLAT A PIZZA, Z12CU10A0 ; Z1365WX0 SONDÉ A VIANDE SANS FIL, Z1608BX0 CLIPRAIL, Z1650BE0 2 DEMI LECHEFRITES, Z1655CA0 LECHEFRITE PERFOREE AIR FRY, Z1913X0 PIERRE A PAIN, Z99RX70X0 Câble de raccordement 3m

Type de construction: ..... Encastrable  
Système de nettoyage intégré: ..... Pyrolyse + Hydrolyse

Niche d'encastrement: ..... 585-595 x 560-568 x 550 mm  
Dimensions appareil H x L x P: ..... 595x594x548 mm  
Dimensions du produit emballé: ..... 675 x 660 x 690 mm  
Matériau du bandeau: ..... Verre  
Matériau de la porte: ..... Verre  
Poids net: ..... 37.6 kg  
Volume utile du four: ..... 71 l  
Contrôle de température: ..... Electronique  
Nombre de lampe(s): ..... 1  
Longueur du cordon électrique: ..... 120.0 cm  
Code EAN: ..... 4242004281160  
Nombre de cavités - (2010/30/CE): ..... 1  
Classe d'efficacité énergétique: ..... A+  
Energy consumption per cycle conventional (2010/30/EC): 0.94 kWh/cycle  
Energy consumption per cycle forced air convection (2010/30/EC): ..... 0.69 kWh/cycle  
Indice de classe énergétique - NOUVEAU (2010/30/CE): ..... 81.2 %  
Puissance de raccordement: ..... 3600 W  
Intensité: ..... 16 A  
Tension: ..... 220-240 V  
Fréquence: ..... 50; 60 Hz  
Type de prise: ..... Fiche cont.terre/Gard.fil ter.  
Accessoires inclus: ..... 1 x grille, 1 x lèchefrite pour pyrolyse, 1 x Plaque chauffante Air Fry



## N 30, FOUR INTÉGRABLE, 60 X 60 CM, INOX B2ACJ7AN3F

### Type de four/Modes de cuisson

- 7 modes de cuisson : Circotherm®, convection naturelle, gril ventilé, gril grande surface, position pizza, hotAir doux
- Réglage de température : 30 °C - 275 °C
- Volume 71 l

### Supports d'enfournement / Système d'extraction:

- Nombre de niveaux de rack : 4
- Rails télescopiques en option

### Design :

- Ecran tactile
- Cavité intérieure en noir diamant

### Nettoyage :

- Nettoyage pyrolyse
- Hydrolyse : pour un four toujours propre
- Intérieur de porte plein verre

### Confort d'utilisation

- XE51TOUCHN
- EasyClock : Programmateur électronique
- Préconisation de température
- Affichage de la température Contrôle optique de la montée en température
- 10 programmes automatiques
- Poignée inox
- Programmes automatiques
- Préchauffage rapide
- Eclairage halogène
- Ventilateur de refroidissement

### Accessoires inclus :

- grille, lèchefrite, Plaque chauffante Air Fry

### Sécurité

- Porte froide
- Faible température de porte lors de la pyrolyse
- Porte froide 4 vitres
- Verrou de porte électronique, Sécurité enfants, coupure automatique du four, touche marche

### Données techniques :

- Câble de raccordement : 120 cm
- Tension nominale : 220 - 240 V
- Puissance totale de raccordement : 3.6 kW
- Classe d'efficacité énergétique (selon norme EU 65/2014) : A+ (sur une échelle allant de A+++ à D)

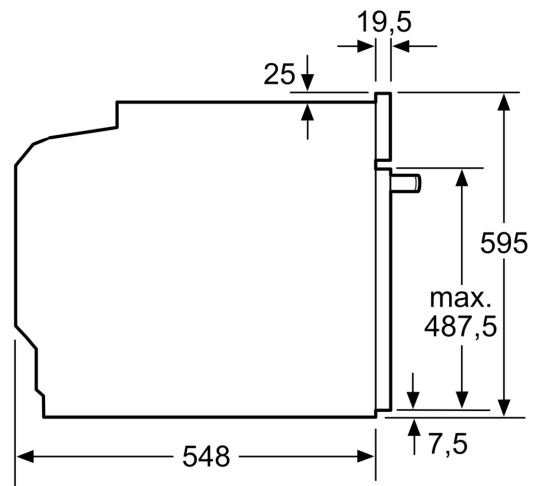
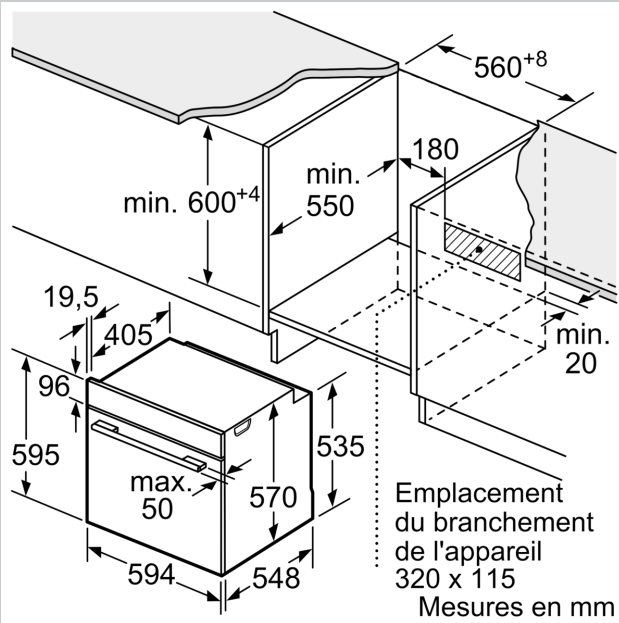
### Dimensions:

- Dimensions appareil (HxLxP): 595 x 594 x 548 mm
- Dimensions d'encastrement (HxLxP): 560 mm - 568 mm x 585 mm - 595 mm x 550 mm
- Veuillez vous référer aux dimensions d'encastrement indiquées dans le plan d'installation.
- Nous vous recommandons de choisir des produits complémentaires

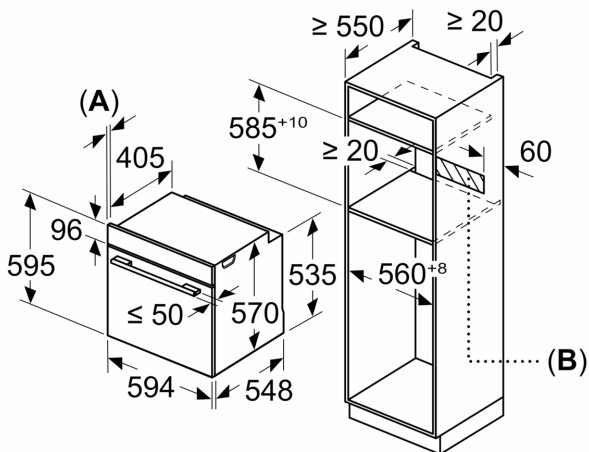
dans la même gamme : N30, afin d'assurer une combinaison optimale de vos appareils encastrés.

- Pour une solution BI horizontale optimale avec un four Compact MW et un four Fullsize, nous recommandons de choisir un appareil S&H OvenBuilt-In de 60 cm.

N 30, FOUR INTÉGRABLE, 60 X 60 CM, INOX  
B2ACJ7AN3F



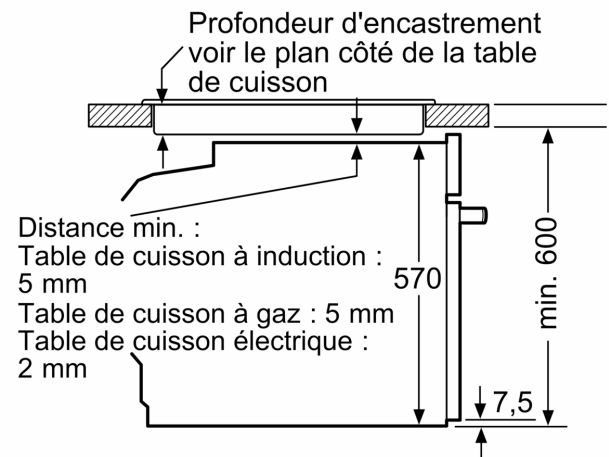
Mesures en mm



A: 19,5 mm

B: Espace pour le raccordement de l'appareil 320 x 115 mm

Montage avec une table de cuisson.



Mesures en mm