

N 50, MICRO-ONDES INTÉGRABLE, NOIR
HLAWD23N1F



Z99QX70X0S Adaptateur

Micro- ondes pour meuble de 38cm

- ✓ Micro ondes - haute performance et peu d'efforts pour des plats rapides
- ✓ Ouverture latérale - Des possibilités d'installation multiples
- ✓ Ecran LED - Une lecture simple, efficace et claire des paramètres de cuisson
- ✓ Touches sensibles - Programmation intuitive, simple et rapide
- ✓ Programmes automatiques - Votre meilleur assistant pour cuisiner

Type de four à micro-ondes:MO uniquement
 Type de commandes: Electronique
 Dimensions appareil H x L x P: 382x594x317 mm
 Dimensions de la cavité: 201.0 x 308.0 x 282.0 mm
 Longueur du cordon électrique: 130.0 cm
 Poids net: 14.2 kg
 Poids brut: 18.9 kg
 Code EAN: 4242004282549
 Puissance max du micro-ondes en W: 800 W
 Puissance de raccordement: 1270 W
 Intensité: 10 A
 Tension: 220-230 V
 Fréquence: 50 Hz
 Type de prise: Fiche cont.terre/Gard.fil ter.



N 50, MICRO-ONDES INTÉGRABLE, NOIR HLAWD23N1F

Caractéristiques principales :

- 5 Puissances micro-ondes : 90 W, 180 W, 360 W, 600 W, 800 W
- Volume 20 l

Design :

- Cavité Acier inox

Nettoyage :

- hydrolyse manuel

Confort d'utilisation

- Display LED
- Horloge électronique
- Ecran tactile, Boutons rotatifs, Boutons rotatifs
- Mise en marche très facile
- 7 programmes automatiques
- Programmes : 4 décongélation et 3 en fonction micro ondes
- Fonction mémoire (1 position)
- Eclairage LED
- Plateau tournant en verre : 25.5 cm
- Charnières à gauche
- Ouverture de la porte électronique
- Commande par touches sensibles

Sécurité

- coupure automatique du four, interrupteur au contact de la porte
- Ventilateur de refroidissement

Données techniques :

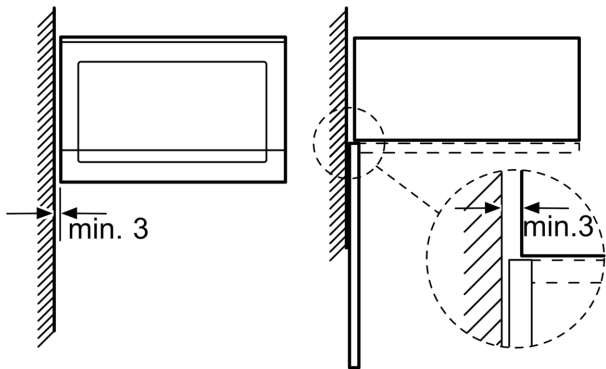
- Câble de raccordement : 130 cm
- Puissance totale de raccordement : 1.27 kW
- Tension nominale : 220 - 230 V
- Pour installation dans un meuble haut, Pour installation dans une colonne

Dimensions:

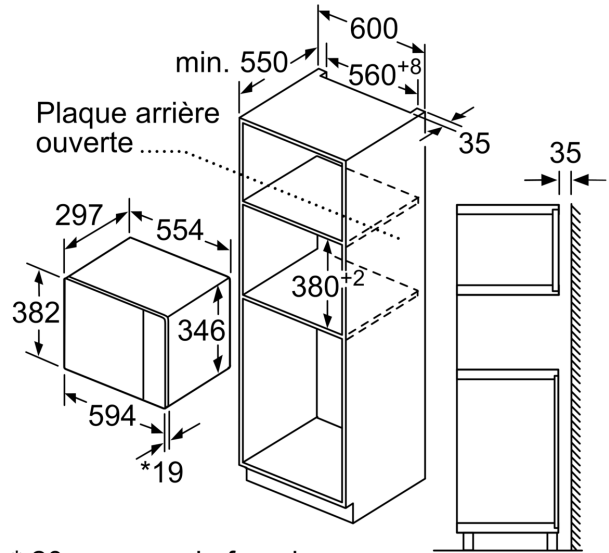
- Dimensions appareil (HxLxP): 382 x 594 x 317 mm
- Dimensions d'encastrement (HxLxP): 560 mm - 568 mm x 362 mm - 365 mm x 300 mm
- Pour une solution BI horizontale optimale avec un four Compact MW et un four Fullsize, nous recommandons de choisir un appareil S&H OvenBuilt-In de 60 cm.
- Veuillez vous référer aux dimensions d'encastrement indiquées dans le plan d'installation.

N 50, MICRO-ONDES INTÉGRABLE, NOIR
HLAWD23N1F

Montage en angle
micro-ondes



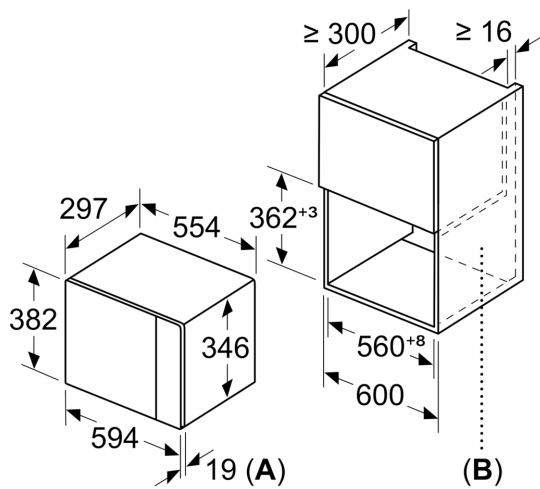
Mesures en mm



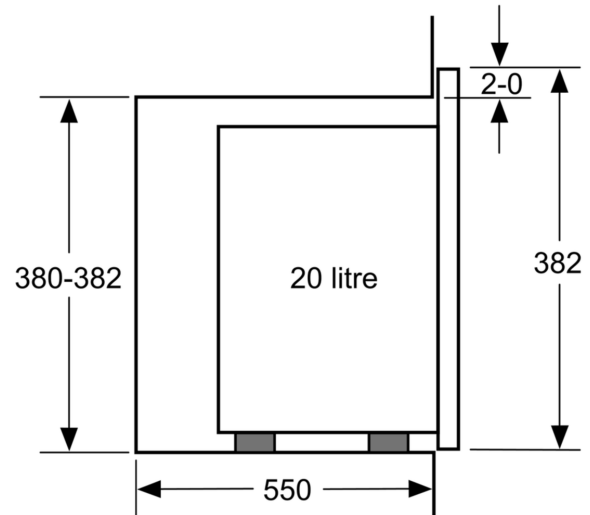
* 20 mm pour la façade métallique

Mesures en mm

Mesures en mm



A : 20 mm pour la façade métallique
B : paroi arrière ouverte



Mesures en mm

