

iQ300, Four intégrable, 60 x 60 cm, Inox HB372G0S3F



A+



D'excellents résultats dans votre cuisine : four autonettoyant avec activeClean et Air Fry.

- ✓ Air fry – la façon la plus saine de grignoter.
- ✓ activeClean® : votre four se nettoie automatiquement grâce au nettoyage pyrolyse.
- ✓ Commande tactile LED - Facile à utiliser, sans aucun bouton.
- ✓ Pour des résultats de cuisson parfait - 10 programmes automatiques cookControl10
- ✓ Air pulsé 3D Plus : une répartition homogène de la chaleur sur trois niveaux, pour des résultats exceptionnels.

Design: Encastrable
 Système de nettoyage intégré: Pyrolyse + Hydrolyse
 Niche d'encastrement: 585-595 x 560-568 x 550 mm
 Dimensions appareil H x L x P: 595x594x548 mm
 Dimensions du produit emballé: 675 x 660 x 690 mm
 Matériau du bandeau: Verre
 Matériau de la porte: Verre
 Poids net: 36.4 kg
 Volume utile du four: 71 l
 Contrôle de température: Electronique
 Nombre de lampe(s): 1
 Longueur du cordon électrique: 120.0 cm
 Code EAN: 4242003955987
 Nombre de cavités - (2010/30/CE): 1
 Classe d'efficacité énergétique: A+
 Energy consumption per cycle conventional (2010/30/EC): 0.94 kWh/cycle
 Energy consumption per cycle forced air convection (2010/30/EC): 0.69 kWh/cycle
 Indice de classe énergétique - NOUVEAU (2010/30/CE): 81.2 %
 Puissance de raccordement: 3600 W
 Intensité: 16 A
 Tension: 220-240 V
 Fréquence: 50; 60 Hz
 Type de prise: Fiche cont.terre/Gard.fil ter.
 Accessoires inclus: 1 x grille, 1 x lèchefrite pour pyrolyse, 1 x Plaque chauffante Air Fry



1 x grille, 1 x lèchefrite pour pyrolyse, 1 x Plaque chauffante Air Fry

HZ327000 PIERRE A PAIN, HZ32WA00 :, HZ531010 :, HZ532010 :,
 HZ538000 CLIP RAIL 1 NIVEAU, HZ617000 PLAT A PIZZA, HZ629070
 LECHEFRITE PERFOREE POUR AIRFRY, HZ631070 :, HZ632070
 Lèchefrite, HZ634000 :, HZ638000 CLIPRAIL STANDARD, HZ66X650
 Accessory, HZ915003 PLAT A ROTIR EN VERRE 5,4 L, HZG0AS00
 Câble de raccordement 3m

iQ300, Four intégrable, 60 x 60 cm, Inox HB372G0S3F

Type de four/Modes de cuisson

- 7 modes de cuisson : air pulsé 3D, convection naturelle, gril air pulsé, gril grande surface, position pizza, hotAir doux
- Réglage de température : 30 °C - 275 °C
- Volume 71 l

Supports d'enfournement / Système d'extraction:

- Nombre de niveaux de rack : 5
- ClipRails télescopiques 1 niveau, avec arrêt automatique

Design :

- Commandes par touchControl
- Cavité intérieure en noir diamant

Nettoyage :

- Nettoyage Pyrolyse
- Nettoyage hydrolyse
- Intérieur de porte plein verre

Confort d'utilisation

- Ecran tactile LED (affichage bleu/blanc)
- EasyClock : Programmateur électronique
- Préconisation de température
- Contrôle optique de la montée en température
- 10 programmes automatiques
- Porte abattante
- Poignée inox
- système softMove : ouverture et fermeture douces assistées
- cookControl : recettes préprogrammées
- Préchauffage booster
- Eclairage halogène
- Ventilateur de refroidissement

Accessoires inclus :

- grille, lèchefrite, Plaque chauffante Air Fry

Sécurité

- Porte froide
- Faible température de porte lors de la pyrolyse
- Porte froide 4 vitres
- Verrou de porte électronique, Sécurité enfants, coupure automatique du four, touche marche

Données techniques :

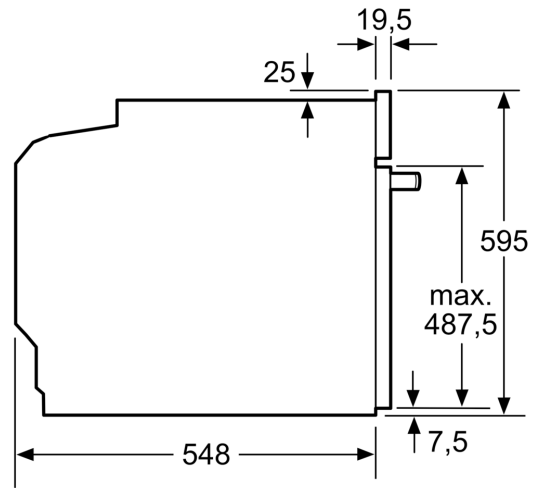
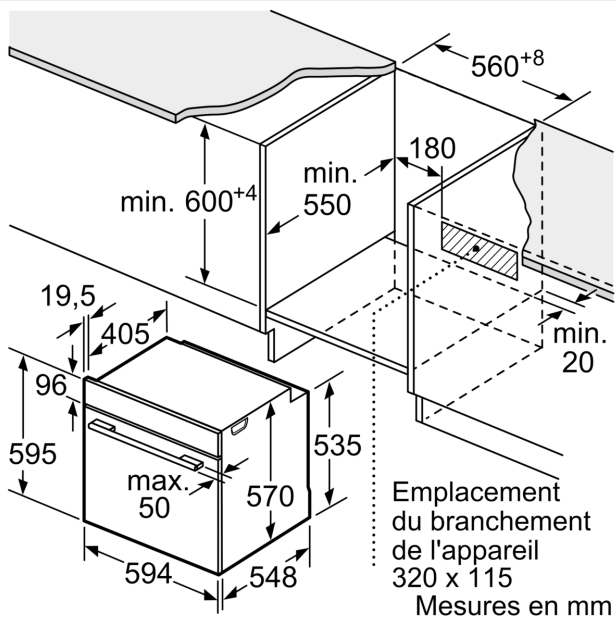
- Câble de raccordement : 120 cm
- Tension nominale : 220 - 240 V
- Puissance totale de raccordement : 3.6 kW
- Classe d'efficacité énergétique (selon norme EU 65/2014) : A+ (sur une échelle allant de A+++ à D)

Dimensions:

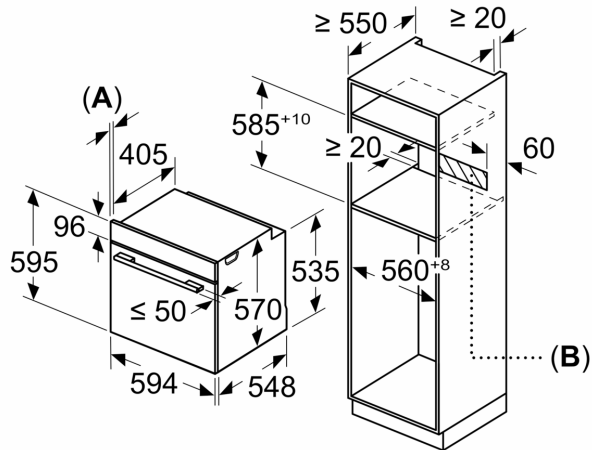
- Dimensions appareil (HxLxP): 595 x 594 x 548 mm
- Dimensions d'encastrement (HxLxP): 560 mm - 568 mm x 585 mm - 595 mm x 550 mm

- Veuillez vous référer aux dimensions d'encastrement indiquées dans le plan d'installation.

iQ300, Four intégrable, 60 x 60 cm, Inox
HB372G0S3F

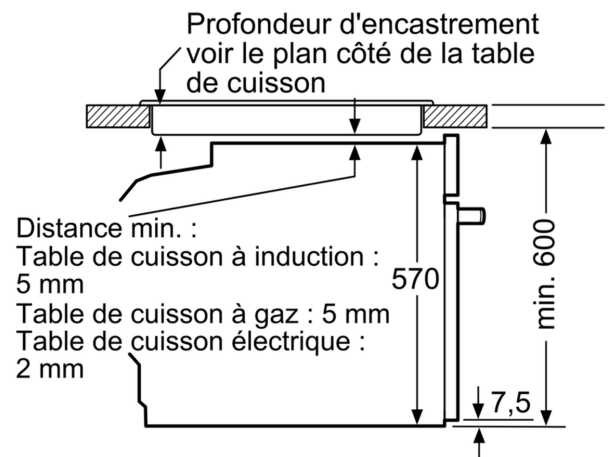


Mesures en mm



A: 19,5 mm
B: Espace pour le raccordement de l'appareil 320 x 115 mm

Montage avec une table de cuisson.



Mesures en mm