

## Série 6, Lave-vaisselle tout intégrable, 60 cm SMV6YBX02F



### Accessoires en option

SGZ0BI01 Jeu de fixation Niro, SGZ0IC00 CLIP DE MAINTIEN POUR PANIER SUPERIEUR, SGZ1010 RALLONGE AQUASTOP, SGZ6BH00 :, SGZ6DX02 TIROIR A COUVERTS POUR FLEX, SGZ6RB04 3EME PANIER POUR MAX FLEX PRO, SGZ8BI00 KIT DE FIXATION POUR PORTE SEQUENCEE, SMZ1051EU :, SMZ2014 PANIER POUR VERRE A LONG PIED, SMZ2056 PORTE INOX POUR LV 60 TOUT INTEGRABLE, SMZ5000 KIT LAVAGE 4ELEMENTS POUR LAVE-VAISSELLE, SMZ5002 PANIER A COUVERTS ARGENTES, SMZ5003 CHARNIERES DE PLINTHE, SMZ5035 Kit de Parement, 81,5 cm de haut, SMZ5300 SUPPORT VERRES A PIED PANIERS MAXFLEX/PR

## Lave-vaisselle PerfectDry : des résultats de séchage parfaits avec des solutions de chargement flexibles et pratiques pour ranger vos différents types de vaisselle.

- **Perfect Dry** : toute votre vaisselle ressort parfaitement sèche et vous économisez de l'énergie.
- **Niveau d'hygiène validé pour Eco 50 °C et niveaux supérieurs avec Intensif 70 °C et Machine Care.**
- **Paniers Flex** : la solution flexible et pratique pour le chargement et déchargement de la vaisselle.
- **Système Rackmatic** : panier supérieur ajustable en hauteur jusqu'à 5 cm sur 3 positions différentes, même complètement chargé.
- **Silence Plus** : un lave-vaisselle exceptionnellement silencieux à 44 dB.

### Données techniques

Classe d'efficacité énergétique (règlement (UE) 2017/1369) <sup>1</sup> :	..... A
Consommation énergétique pour 100 cycles Eco <sup>2</sup> :	.....54 kWh
Nombre maximum de couverts:	.....13
Consommation d'eau du programme Eco <sup>3</sup> :	.....9.5 l
Durée du programme Eco <sup>4</sup> :	..... 4:55 h
Niveau sonore:	.....44 dB(A) re 1pW
Classe de niveau sonore:	..... B
Type d'installation:	..... Encastrable
Hauteur avec top:	.....0 mm
Dimensions du produit:	.....815 x 598 x 550 mm
Niche d'encastrement:	..... 815-875 x 600 x 550 mm
Profondeur porte ouverte à 90°:	..... 1150 mm
Pieds réglables:	.....Oui - tous depuis l'avant uniquement
Réglage maximum de la hauteur des pieds:	..... 60 mm
Plinthe réglable:	..... Horizontalement et verticalement
Poids net:	.....40.5 kg
Poids brut:	..... 44.0 kg
Puissance de raccordement:	..... 2400 W
Intensité:	..... 10 A
Tension:	..... 220-240 V
Fréquence:	..... 50; 60 Hz
Indice de réparabilité:	.....9.0
Longueur du cordon électrique:	..... 175.0 cm
Type de prise:	..... Fiche cont.terre/Gard.fil ter.
Longueur du tuyau d'alimentation:	..... 165 cm
Longueur du tuyau d'évacuation:	..... 190 cm
Code EAN:	..... 4242005475858
Type d'installation:	..... Tout intégrable



<sup>1</sup> Echelle d'efficacité énergétique allant de A à G  
<sup>2</sup> Consommation d'énergie en kWh pour 100 cycles (en programme Eco 50 °C)  
<sup>3</sup> Consommation d'eau en litres par cycle (en programme Eco 50 °C)  
<sup>4</sup> Durée du programme Eco 50 °C

## Série 6, Lave-vaisselle tout intégrable, 60 cm SMV6YBX02F

### Lave-vaisselle PerfectDry : des résultats de séchage parfaits avec des solutions de chargement flexibles et pratiques pour ranger vos différents types de vaisselle.

#### Performance et consommation

- Classe d'efficacité énergétique<sup>1</sup> A sur une échelle allant de A à G
- Energie<sup>2</sup> / Eau<sup>3</sup> : 54 kWh / 9.5 litres
- 13 couverts
- Durée progr. Eco<sup>4</sup> : 4:55 (h:min)
- Niveau sonore : 44 dB(A) re 1 pW
- Niveau sonore progr. Silence : 43 dB
- Classe d'efficacité sonore : B
- Moteur EcoSilence Drive

#### Caractéristiques principales

- Technologie de séchage Zeolith
- 6 programmes : Eco 50 °C, Auto 45-65 °C, Intensif 70 °C, Quotidien 60 °C, Silence 50 °C, Favourite (Pré-rinçage)
- 4 options : Home Connect, Séchage extra, Demi-charge, SpeedPerfect+ (3 fois plus rapide)
- Home Connect : contrôle et diagnostic à distance
- Machine Care
- Pre-Rinse
- Fonctions complémentaires via l'application Home Connect : HygienePlus, Silence à la demande

#### Confort et sécurité

- Echangeur thermique + EfficientDry (Ouv. porte auto) pour des résultats de séchage parfaits
- AquaSensor qui détecte le degré de salissure
- Système Super Brilliance, conserve l'éclat des verres
- Boîte à produits MaxiPerformance
- Système auto 3in1, détection lessivielle automatique
- AquaStop : garantie Bosch en cas de dégât des eaux - pour toute la durée de vie de l'appareil\*
- Signal sonore de fin de cycle
- Départ différé : 1-24 h
- Triple filtre autonettoyant

#### Design

- Display sur la tranche (int.)
- Boutons sur la tranche
- Inscriptions en texte clair
- InfoLight rouge

#### Flexibilité

- Paniers Flex
- Tiroir à couverts ou 3ème panier en option
- Panier supérieur réglable avec RackMatic (3 niveaux)
- Panier supérieur avec 2 rangées de picots rabattables
- Panier inférieur avec 2 rangées de picots rabattables
- Panier à couverts variable dans panier inférieur

- Roues à faible frottement sur panier inférieur et tiroir
- Butée (stopper) qui empêche le déraillement du panier inférieur
- Porte couverts horizontal sur panier supérieur

#### Accessoires

- Protection anti vapeur
- Entonnoir

#### Caractéristiques techniques

- Dimensions du produit (HxLxP) : 81.5 x 59.8 x 55 cm
- Cuve inox

\* Veuillez trouver les termes de garantie à l'adresse suivante : [www.bosch-home.fr/mybosch/extension-garantie-gratuite](http://www.bosch-home.fr/mybosch/extension-garantie-gratuite)

<sup>1</sup> Echelle d'efficacité énergétique allant de A à G

<sup>2</sup> Consommation d'énergie en kWh pour 100 cycles (en programme Eco 50 °C)

<sup>3</sup> Consommation d'eau en litres par cycle (en programme Eco 50 °C)

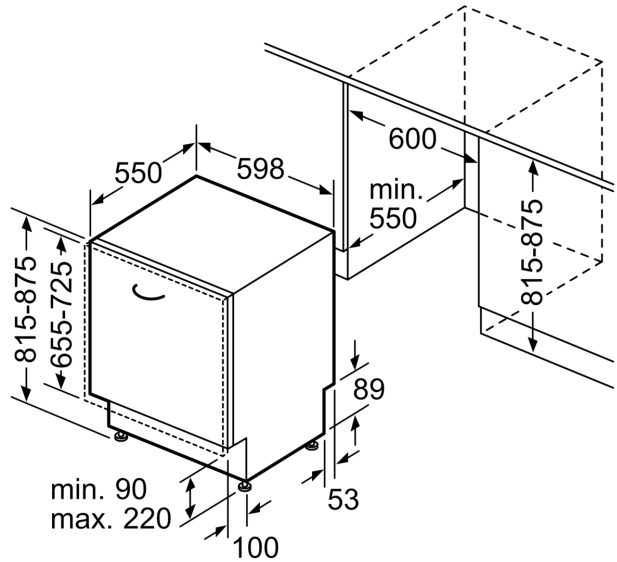
<sup>4</sup> Durée du programme Eco 50 °C

**Série 6, Lave-vaisselle tout  
intégrable, 60 cm  
SMV6YBX02F**

mesures en mm



⚡ prise  
( ) valeurs avec kit prolongateur



Mesures en mm