

iQ700, Four intégrable compact avec fonction micro-ondes, 60 x 45 cm, Noir CM724G1B1F



1 x grille, 1 x lèchefrite pour pyrolyse

HZ327000 PIERRE A PAIN, HZ530000 2 DEMI LECHEFRITES, HZ531010 :, HZ532010 :, HZ617000 PLAT A PIZZA, HZ629070 LECHEFRITE PERFOREE POUR AIRFRY, HZ631070 :, HZ632070 Lèchefrite, HZ636000 LECHEFRITE EN VERRE, HZ664000 :, HZ66X600 BANDEAU DE FINITION, HZ634000 :, HZ66X650 Accessory, HZ915003 PLAT A ROTIR EN VERRE 5,4 L, HZG0AS00 Câble de raccordement 3m

Le four micro-ondes intelligent varioSpeed, doté d'un Assistant à commande vocale pour un réglage intuitif des programmes.

- ✓ Écran TFT couleur tactile : la navigation tactile pour une utilisation intuitive.
- ✓ cookControl Pro : d'excellents résultats, quelle que soit la recette et en toutes circonstances.
- ✓ Assistant de four à commande vocale : sélectionnez intuitivement le meilleur programme.
- ✓ varioSpeed : des cuissons jusqu'à 2 fois plus rapides.
- ✓ Commande à distance Home Connect : libérez tout le potentiel de votre four intelligent.

Autres fonctions: Four combiné micro-ondes
 Type de commandes: Electronique
 Dimensions appareil H x L x P: 455x594x548 mm
 Dimensions de la cavité: 237.0 x 480 x 392.0 mm
 Longueur du cordon électrique: 150.0 cm
 Poids net: 36.0 kg
 Poids brut: 38.4 kg
 Code EAN: 4242003967737
 Puissance maximum du micro-ondes: 900 W
 Puissance de raccordement: 3600 W
 Intensité: 16 A
 Tension: 220-240 V
 Fréquence: 50 Hz
 Type de prise: Fiche cont.terre/Gard.fil ter.
 Accessoires inclus: 1 x grille, 1 x lèchefrite pour pyrolyse



iQ700, Four intégrable compact avec fonction micro-ondes, 60 x 45 cm, Noir CM724G1B1F

Type de four/Modes de cuisson

- 15 modes de cuisson : convection naturelle, gril air pulsé, gril grande surface, gril petite surface, chaleur de sole, préchauffage, cuisson douce, air pulsé 2D, micro-ondes, air pulsé, convection naturelle + micro-ondes, gril grande surface + micro-ondes, gril petite surface + micro-ondes, gril air pulsé + micro-ondes
- Modes de cuisson uniquement via l'application Home Connect : air fry, maintien de la température, préchauffage
- Puissance micro-ondes max : 900 W - 5 puissances micro-ondes (90 W, 180 W, 360 W, 600 W, boost)
- Technologie intelligente "Inverter" : la puissance maximale du micro-ondes est régulée à 600 W en cas d'utilisation prolongée pour préserver la qualité des aliments
- Réglage de température : 30 °C - 230 °C
- Volume 45 l

Supports d'enfournement / Système d'extraction:

- Nombre de niveaux de rack : 3

Design :

- Commandes par touchControl
- Cavité intérieure en noir diamant

Nettoyage :

- Nettoyage hydrolyse

Confort d'utilisation

- Assistant à commande vocale
- Ecran TFT couleur tactile (90 mm x 30 mm)
- EasyClock : Programmateur électronique
- Préconisation de température
- Affichage de la température Contrôle optique de la montée en température
- Porte abattante
- système softMove : ouverture et fermeture douces assistées
- cookControl Pro : recettes pré-programmées
- Eclairage LED
- Ventilateur de refroidissement
- Home Connect : pilotage et contrôle de votre four à distance

Accessoires inclus :

- grille, lèchefrite

Sécurité

- Faible température de porte
- Porte 3 vitres
- Sécurité enfants, coupure automatique du four, indicateur de chaleur résiduelle, touche marche, interrupteur au contact de la porte

Données techniques :

- Câble de raccordement : 1.50 m
- Tension nominale : 220 - 240 V

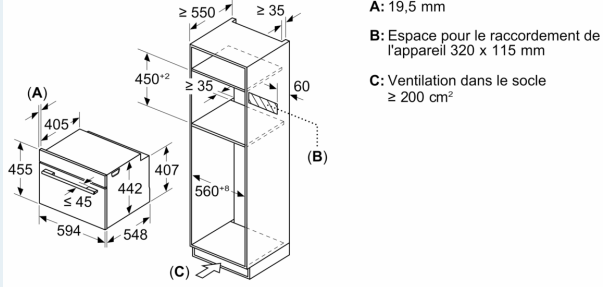
- Puissance totale de raccordement : 3.6 kW

Dimensions:

- Dimensions appareil (HxLxP): 455 x 594 x 548 mm
- Dimensions d'encastrement (HxLxP): 560 mm - 568 mm x 450 mm - 455 mm x 550 mm
- Veuillez vous référer aux dimensions d'encastrement indiquées dans le plan d'installation.
- Nous vous recommandons de choisir des produits complémentaires dans la même gamme : IQ700, afin d'assurer une combinaison optimale de vos appareils encastrés.

**iQ700, Four intégrable compact avec fonction micro-ondes, 60 x 45 cm, Noir
CM724G1B1F**

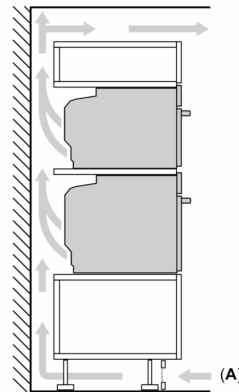
Mesures en mm



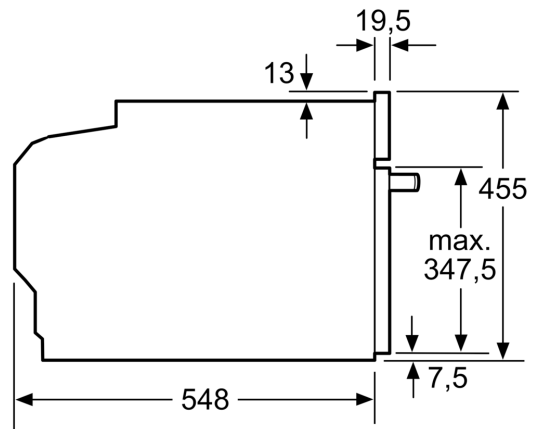
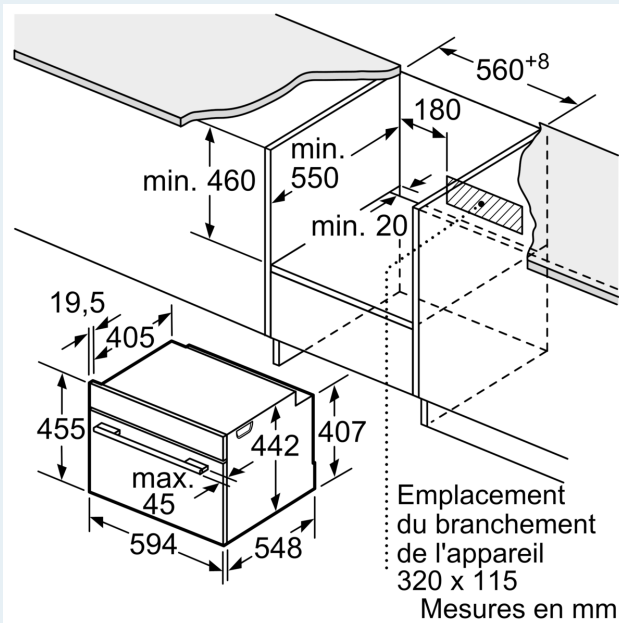
- A: 19,5 mm
- B: Espace pour le raccordement de l'appareil 320 x 115 mm
- C: Ventilation dans le socle $\geq 200 \text{ cm}^2$

Installation de deux appareils superposés

Échange d'air

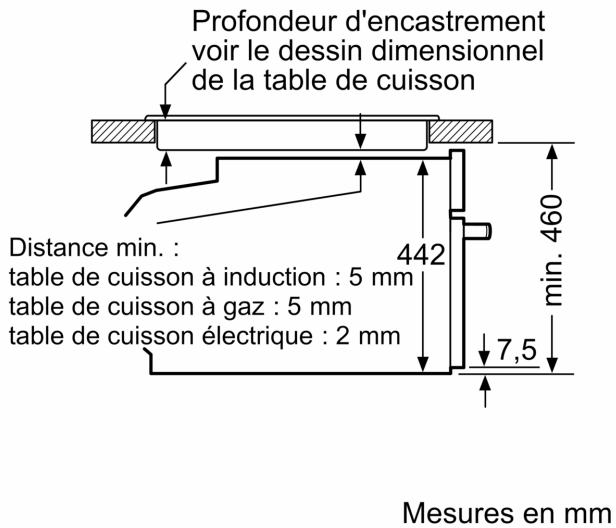


A: Entrée d'air $\geq 200 \text{ cm}^2$



Mesures en mm

Montage avec une table de cuisson.



Si l'appareil compact est installé sous une table de cuisson, les épaisseurs de plaque de travail suivantes (le cas échéant y compris la sous-structure) doivent être respectées.

Type de table de cuisson	épaisseur de plaque de travail min.	
	appliqué	affleurant
Table de cuisson à induction	42 mm	43 mm
table de cuisson à induction pleine surface	52 mm	53 mm
table de cuisson à gaz	32 mm	43 mm
table de cuisson électrique	32 mm	35 mm