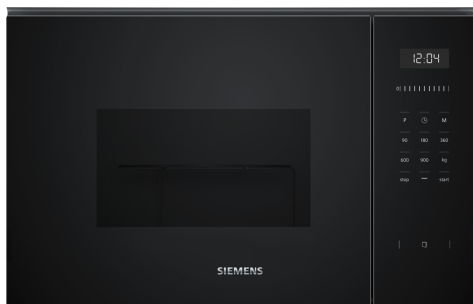


**iQ500, Micro-ondes intégrable, 59
x 38 cm, Noir
BE555LMB1F**



1 x grille, 1 x Plateau tournant

HZ86D000 ACCESSOIRE VAPEUR POUR MICRO-ONDES

Micro-ondes encastrable permettant de décongeler, réchauffer et cuisiner.

- ✓ Pour des résultats parfaits - 8 programmes automatiques cookControl8
- ✓ Une option écologique pour un nettoyage rapide de votre four – humidClean.
- ✓ Vos plats uniformément dorés - Fonction Grill
- ✓ Contôler la température simplement, d'un glissement de doigt grâce au slider - Commande touchControl
- ✓ Gagner du temps grâce à une puissance réglable jusqu'à 900 watts - Puissance

Autres fonctions: Fonction Grill
 Type de commandes: Electronique
 Dimensions appareil H x L x P: 382x594x388 mm
 Dimensions de la cavité: 208.0 x 328.0 x 369.0 mm
 Longueur du cordon électrique: 130.0 cm
 Poids net: 16.6 kg
 Poids brut: 22.1 kg
 Code EAN: 4242003960271
 Puissance maximum du micro-ondes: 900 W
 Puissance de raccordement: 1450 W
 Intensité: 10 A
 Tension: 220-230 V
 Fréquence: 50 Hz
 Type de prise: Fiche cont.terre/Gard.fil ter.
 Accessoires inclus: 1 x grille, 1 x Plateau tournant



iQ500, Micro-ondes intégrable, 59 x 38 cm, Noir BE555LMB1F

Caractéristiques principales :

- Volume 25 l
- 5 Puissances micro-ondes : 90 W, 180 W, 360 W, 600 W, 900 W
- Puissance du grill et du Micro ondes 90 W, 180 W, 360 W combinable
- Gril de 1.2 kW
- Les modes de cuisson micro-ondes et grill peuvent être utilisés séparément ou combinés
- Programmes : 4 décongélation et 3 micro- ondes, 1 programme en combiné
- Display LED
- Commandes par touchControl

Nettoyage :

- humidClean (nettoyage par hydrolyse)

Confort d'utilisation

- Cavité Acier inox
- Horloge électronique
- 8 programmes automatiques
- Commande par touches sensibles
- Eclairage LED
- Plateau tournant en verre : 31.5 cm
- Charnières à gauche
- Ouverture de la porte électronique
- Ventilateur de refroidissement
- Fonction mémoire (1 position)

Sécurité

- coupure automatique du four, interrupteur au contact de la porte

Données techniques :

- Câble de raccordement : 130 cm
- Puissance totale de raccordement : 1.45 kW
- Tension nominale : 220 - 230 V

Dimensions:

- Dimensions appareil (HxLxP): 382 x 594 x 388 mm
- Veuillez vous référer aux dimensions d'encastrement indiquées dans le plan d'installation.
- Pour installation dans une colonne

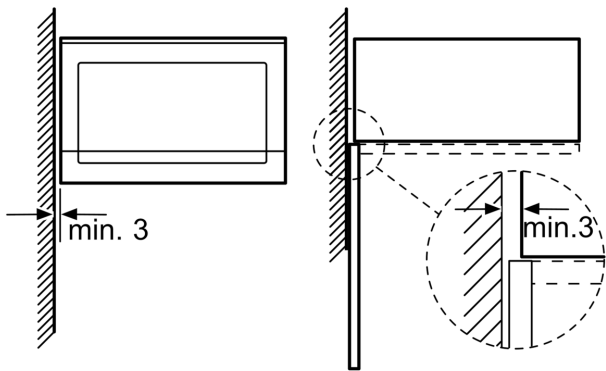
Accessoires inclus :

Design :

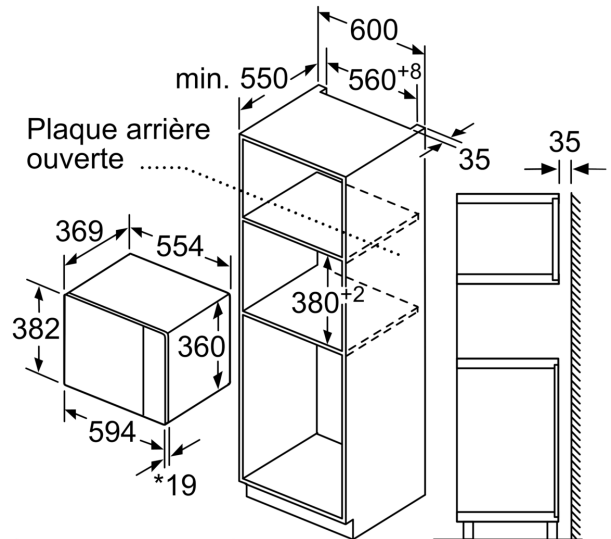
- Mise en marche très facile
- Grille, Plateau tournant
- Dimensions d'encastrement (HxLxP): 560 mm - 568 mm x 380 mm - 382 mm x 550 mm

iQ500, Micro-ondes intégrable, 59
x 38 cm, Noir
BE555LMB1F

Montage en angle
micro-ondes

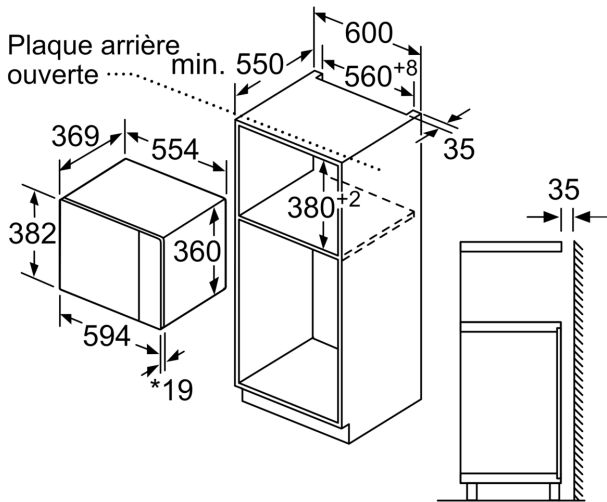


Mesures en mm



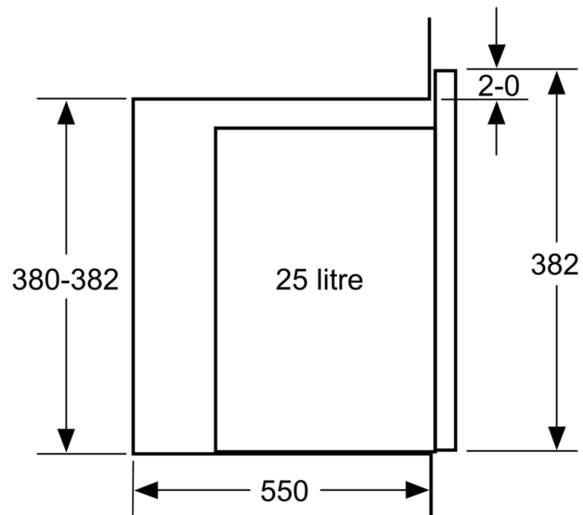
* 20 mm pour la façade
métallique

Mesures en mm



* 20 mm pour la façade
métallique

Mesures en mm



Mesures en mm