

## Série 4, Lave-vaisselle tout intégré, 60 cm SMV4EVX02F



## Meilleures performances de séchage avec le lave-vaisselle connecté et son contrôle intelligent.

- **Efficient Dry** : performance de séchage améliorée grâce à l'ouverture de porte automatique en fin de cycle.
- **Niveau d'hygiène validé pour Eco 50 °C et niveaux supérieurs avec Intensif 70 °C et Machine Care.**
- **Tiroir et paniers VarioFlex** : flexibilité accrue pour le rangement de votre vaisselle à tous les niveaux.
- **Tiroir à couverts** : libérez de la place pour les couverts et les petits ustensiles de cuisine.
- **Système Rackmatic** : panier supérieur ajustable en hauteur jusqu'à 5 cm sur 3 positions différentes, même complètement chargé.

Classe d'efficacité énergétique (règlement (UE) 2017/1369): .....C  
 Consommation énergétique pour 100 cycles Eco: .....75 kWh  
 Nombre maximum de couverts: .....14  
 Consommation d'eau du programme Eco: .....9.0 l  
 Durée du programme Eco: .....3:35 h  
 Niveau sonore: .....46 dB(A) re 1pW  
 Classe de niveau sonore: .....C  
 Type d'installation: .....Encastrable  
 Hauteur avec top: .....0 mm  
 Dimensions du produit: .....815 x 598 x 550 mm  
 Niche d'encastrement: .....815-875 x 600 x 550 mm  
 Profondeur porte ouverte à 90°: .....1150 mm  
 Pieds réglables: .....Oui - tous depuis l'avant uniquement  
 Réglage maximum de la hauteur des pieds: .....60 mm  
 Plinthe réglable: .....Horizontalement et verticalement  
 Poids net: .....37.0 kg  
 Poids brut: .....38.4 kg  
 Puissance de raccordement: .....2400 W  
 Intensité: .....10 A  
 Tension: .....220-240 V  
 Fréquence: .....50; 60 Hz  
 Indice de réparabilité: .....9.1  
 Longueur du cordon électrique: .....175.0 cm  
 Type de prise: .....Fiche cont.terre/Gard.fil ter.  
 Longueur du tuyau d'alimentation: .....165 cm  
 Longueur du tuyau d'évacuation: .....190 cm  
 Code EAN: .....4242005482146  
 Type d'installation: .....Tout intégré

SGZ0BI02 JEU DE FIXATION NIRO  
 SGZ1010 RALLONGE AQUASTOP  
 SGZ8BI00 KIT DE FIXATION POUR PORTE SEQUENCEE  
 SMZ1051EU :  
 SMZ2014 Panier pour verres à long pied  
 SMZ2056 PORTE INOX POUR LV 60 TOUT INTEGRABLE  
 SMZ5000 KIT LAVAGE 4ELEMENTS POUR LAVE-VAISSELLE  
 SMZ5003 CHARNIERES DE PLINTHE  
 SMZ5300 SUPPORT VERRES A PIED PANIERS MAXFLEX/PR



## Série 4, Lave-vaisselle tout intégrable, 60 cm SMV4EVX02F

### Meilleures performances de séchage avec le lave-vaisselle connecté et son contrôle intelligent.

#### Performance et consommation

- Classe d'efficacité énergétique<sup>1</sup> C sur une échelle allant de A à G
- Energie<sup>2</sup> / Eau<sup>3</sup> : 75 kWh / 9 litres
- 14 couverts
- Durée progr. Eco<sup>4</sup> : 3:35 (h:min)
- Niveau sonore : 46 dB(A) re 1 pW
- Niveau sonore progr. Silence : 45
- Classe d'efficacité sonore : C
- Moteur EcoSilence Drive

#### Caractéristiques principales

- 6 programmes : Eco 50 °C, Auto 45-65 °C, Intensif 70 °C, Programme 1h 65 °C, Silence 50 °C, Favourite (Pré-rinçage)
- 4 options : Home Connect, EfficientDry, Demi-charge, SpeedPerfect+ (3 fois plus rapide)
- Home Connect : contrôle et diagnostic à distance
- Machine Care
- Pre-Rinse
- Fonctions complémentaires via l'application Home Connect : HygienePlus, Silence à la demande

#### Confort et sécurité

- Echangeur thermique + EfficientDry (Ouv. porte auto) pour des résultats de séchage parfaits
- AquaSensor qui détecte le degré de salissure
- Système Super Brilliance, conserve l'éclat des verres
- Boîte à produits MaxiPerformance
- Système auto 3in1, détection lessivielle automatique
- AquaStop : garantie Bosch en cas de dégât des eaux - pour toute la durée de vie de l'appareil\*
- Signal sonore de fin de cycle
- Départ différé : 1-24 h
- Triple filtre autonettoyant

#### Design

- Display sur la tranche (int.)
- Boutons sur la tranche
- Inscriptions en texte clair
- InfoLight rouge

#### Flexibilité

- Paniers VarioFlex
- Tiroir à couverts
- Panier supérieur réglable avec RackMatic (3 niveaux)
- Panier supérieur avec 2 rangées de picots rabattables
- Panier inférieur avec 4 rangées de picots rabattables
- Roues à faible frottement sur panier inférieur et tiroir
- Butée (stopper) qui empêche le déraillement du panier inférieur

#### Accessoires

- Protection anti vapeur

#### Caractéristiques techniques

- Dimensions du produit (HxLxP) : 81.5 x 59.8 x 55 cm
- Cuve polinox

\* Veuillez trouver les termes de garantie à l'adresse suivante : [www.bosch-home.fr/mybosch/extension-garantie-gratuite](http://www.bosch-home.fr/mybosch/extension-garantie-gratuite)

<sup>1</sup> Echelle d'efficacité énergétique allant de A à G

<sup>2</sup> Consommation d'énergie en kWh pour 100 cycles (en programme Eco 50 °C)

<sup>3</sup> Consommation d'eau en litres par cycle (en programme Eco 50 °C)

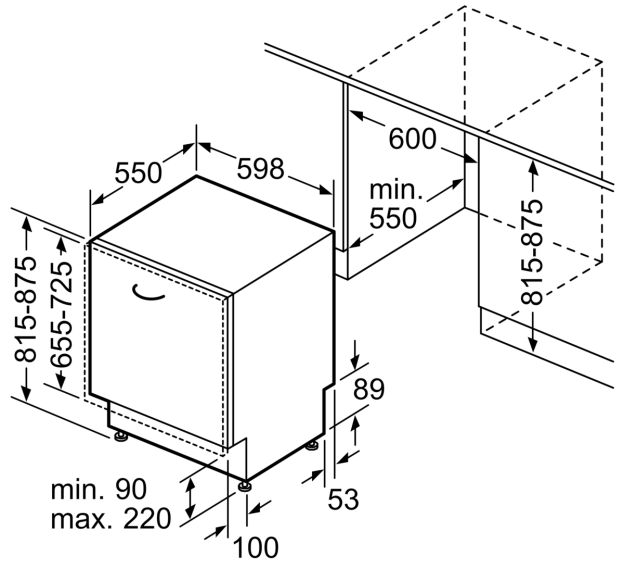
<sup>4</sup> Durée du programme Eco 50 °C

**Série 4, Lave-vaisselle tout  
intégrable, 60 cm  
SMV4EVX02F**

mesures en mm



⚡ prise  
( ) valeurs avec kit prolongateur



Mesures en mm