

Série 4, Lave-vaisselle encastrable avec bandeau, 60 cm, Acier brossé SMI4HCS19F



Chargement facile de votre vaisselle et gestion de votre lave-vaisselle via l'application Home Connect.

- **Option Séchage Extra** : une phase de séchage plus longue pour un résultat optimal sur la vaisselle difficile à sécher comme le plastique.
- **Niveau d'hygiène validé pour Eco 50 °C et niveaux supérieurs avec Intensif 70 °C et Machine Care.**
- **Paniers Flex** : la solution flexible et pratique pour le chargement et déchargement de la vaisselle.
- **Tiroir à couverts** : libérez de la place pour les couverts et les petits ustensiles de cuisine.
- **Système Rackmatic** : panier supérieur ajustable en hauteur jusqu'à 5 cm sur 3 positions différentes, même complètement chargé.

Classe d'efficacité énergétique (règlement (UE) 2017/1369):D
 Consommation énergétique pour 100 cycles Eco:85 kWh
 Nombre maximum de couverts:14
 Consommation d'eau du programme Eco:9.0 l
 Durée du programme Eco:4:30 h
 Niveau sonore:42 dB(A) re 1pW
 Classe de niveau sonore:B
 Type d'installation:Encastrable
 Hauteur avec top:0 mm
 Dimensions du produit:815 x 598 x 573 mm
 Niche d'encastrement:815-875 x 600 x 550 mm
 Profondeur porte ouverte à 90°:1150 mm
 Pieds réglables:Oui - tous depuis l'avant uniquement
 Réglage maximum de la hauteur des pieds:60 mm
 Plinthe réglable:Horizontalement et verticalement
 Poids net:35.7 kg
 Poids brut:39.5 kg
 Puissance de raccordement:2400 W
 Intensité:10 A
 Tension:220-240 V
 Fréquence:50; 60 Hz
 Indice de réparabilité:9.2
 Longueur du cordon électrique:175.0 cm
 Type de prise:Fiche cont.terre/Gard.fil ter.
 Longueur du tuyau d'alimentation:165 cm
 Longueur du tuyau d'évacuation:190 cm
 Code EAN:4242005482313
 Type d'installation:Intégrable

SGZ0BI01 Jeu de fixation Niro
 SGZ0IC00 CLIP DE MAINTIEN POUR PANIER SUPERIEUR
 SGZ1010 RALLONGE AQUASTOP
 SGZ6BH00 :
 SMZ1051EU :
 SMZ2014 Panier pour verres à long pied
 SMZ2044 PORTE INOX POUR LV 60CM INT
 SMZ5000 KIT LAVAGE 4ELEMENTS POUR LAVE-VAISSELLE
 SMZ5003 CHARNIERES DE PLINTHE
 SMZ5035 Kit de Parement, 81,5 cm de haut
 SMZ5100 PANIER A COUVERTS CLASSIQUE MOBILE
 SMZ5300 SUPPORT VERRES A PIED PANIERS MAXFLEX/PR



Série 4, Lave-vaisselle encastrable avec bandeau, 60 cm, Acier brossé SMI4HCS19F

Chargement facile de votre vaisselle et gestion de votre lave-vaisselle via l'application Home Connect.

Performance et consommation

- Classe d'efficacité énergétique¹ D sur une échelle allant de A à G
- Energie² / Eau³ : 85 kWh / 9 litres
- 14 couverts
- Durée progr. Eco⁴ : 4:30 (h:min)
- Niveau sonore : 42 dB(A) re 1 pW
- Niveau sonore progr. Silence : 41 dB
- Classe d'efficacité sonore : B
- Moteur EcoSilence Drive

Caractéristiques principales

- 6 programmes : Eco 50 °C, Auto 45-65 °C, Intensif 70 °C, Programme 1h 65 °C, Silence 50 °C, Favourite (Pré-rinçage)
- 4 options : Home Connect, Séchage extra, Demi-charge, SpeedPerfect+ (3 fois plus rapide)
- Home Connect : contrôle et diagnostic à distance
- Machine Care
- Pre-Rinse
- Fonctions complémentaires via l'application Home Connect : HygienePlus, Silence à la demande

Confort et sécurité

- Echangeur thermique qui protège la vaisselle
- AquaSensor qui détecte le degré de salissure
- Système Super Brilliance, conserve l'éclat des verres
- Boîte à produits MaxiPerformance
- Système auto 3in1, détection lessivielle automatique
- AquaStop : garantie Bosch en cas de dégât des eaux - pour toute la durée de vie de l'appareil*
- Départ différé : 1-24 h
- Sécurité enfants
- Triple filtre autonettoyant

Design

- Inscriptions en texte clair
- Display avec affichage du temps restant (ext.)

Flexibilité

- Paniers Flex
- Tiroir à couverts
- Panier supérieur réglable avec RackMatic (3 niveaux)
- Panier supérieur avec 2 rangées de picots rabattables
- Panier inférieur avec 2 rangées de picots rabattables
- Roues à faible frottement sur panier inférieur et tiroir
- Butée (stopper) qui empêche le déraillement du panier inférieur

Accessoires

- Protection anti vapeur
- Entonnoir

Caractéristiques techniques

- Dimensions du produit (HxLxP) : 81.5 x 59.8 x 57.3 cm
- Cuve inox

* Veuillez trouver les termes de garantie à l'adresse suivante : www.bosch-home.fr/mybosch/extension-garantie-gratuite

¹ Echelle d'efficacité énergétique allant de A à G

² Consommation d'énergie en kWh pour 100 cycles (en programme Eco 50 °C)

³ Consommation d'eau en litres par cycle (en programme Eco 50 °C)

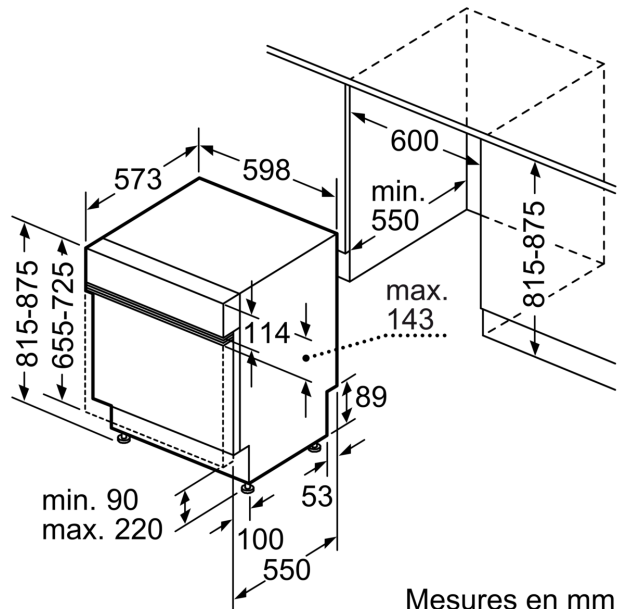
⁴ Durée du programme Eco 50 °C

Série 4, Lave-vaisselle encastrable avec bandeau, 60 cm, Acier brossé SMI4HCS19F

mesures en mm



△ prise
() valeurs avec kit prolongateur



Mesures en mm