



Série 6, Table à induction, 80 cm, Noir, sans cadre PVS831HC1H



Accessoires en option

HEZ32WA00 SONDE A VIANDE SANS FIL, HEZ390090 WOK, HEZ390210 POELE 14,5 CM, HEZ390220 POELE 19 CM, HEZ390230 POELE 22 CM, HEZ390250, HEZ9CF240 Poêle à frire, revêtue 24cm Ø, HEZ9CF280 Poêle à frire, revêtue 28cm Ø, HEZ9ES100 CAFETIERE ESPRESSO, HEZ9FE280 POELE EN FONTE 28 CM, HEZ9SE030 Set de 2 casseroles et 1 poêle à frire, HEZ9SE040 BATTERIE CUISINE 4 PCS, HEZ9SE060 BATTERIE CUISINE 6 PCS

La table de cuisson DirectSelect avec PerfectFry Plus : commande directe et simple avec capteur de température pour éviter les brûlures.

- **DirectSelect** : sélectionnez simplement la zone de cuisson, la puissance et les fonctionnalités.
- **CombiZone** : pas assez de place pour chauffer un grand faitout ? Combinez deux zones de cuisson à induction !
- **Zone de cuisson de 28 cm** : pour les petites et grandes casseroles.
- **PerfectFry Plus** : des aliments bien dorés, jamais brûlés.
- **Ajustement automatique de la hotte** : la hotte s'adapte aux réglages de la table de cuisson.

Données techniques

Appellation produit/famille : Foyer en vitrocéramique

Type de construction : Encastrable

Source d'énergie : Électricité

Nombre de foyers : 4

Niche d'encastrement : 51 x 750-750 x 490-500 mm

Largeur appareil : 802 mm

Dimensions appareil H x L x P : 51x802x522 mm

Dimensions du produit emballé : 130 x 950 x 600 mm

Poids net : 11,9 kg

Poids brut : 16,7 kg

Témoin de chaleur résiduelle : Indépendant

Emplacement du bandeau de commande : Par le dessus

Matériau de base de la surface : Vitrocéramique

Couleur de la surface : Noir

Longueur du cordon électrique : 100,0 cm

Brûleurs : non

Fonction boost pour les casseroles : Toutes les zones de cuisson

Puissance du 2nd foyer : 3.6 kW

Puissance du cinquième foyer : 3 kW

Power of heating element (kW in boost) : [3.7] kW

Power of 5th heating element (kW in boost) : [3.7] kW

Puissance de raccordement : 7400 W

Tension : 220-240 V

Fréquence : 50; 60 Hz

Source d'énergie : Électricité

Type de prise : sans fiche (raccordement électrique par un électricien)

Dimensions de l'appareil (h x l x p) (in) : x x

Dimension du produit emballé : 5.11 x 23.62 x 37.40

Poids net : 26,000 lbs

Poids brut : 37,000 lbs





Série 6, Table à induction, 80 cm, Noir, sans cadre PVS831HC1H

La table de cuisson DirectSelect avec PerfectFry Plus : commande directe et simple avec capteur de température pour éviter les brûlures.

- Table de cuisson 80 cm : espace pour 4 casseroles ou poêles

Flexibilité des zones de cuisson

- CombiZone : utilisez des ustensiles de cuisson plus grands en combinant deux zones de cuisson en une seule grande zone
- Zone de cuisson avant gauche : 190 mm, 210 mm, 2.5 kW (PowerBoost 3.7 kW)
- Zone de cuisson arrière gauche : 190 mm, 210 mm, 2.5 kW (PowerBoost 3.7 kW)
- Zone de cuisson arrière droite : 280 mm, 3 kW (PowerBoost 3.7 kW)
- Zone de cuisson avant droite : 145 mm, 1.6 kW (PowerBoost 2.2 kW)

Confort d'utilisation

- DirectSelect : contrôlez directement la puissance avec le bandeau tactile
- Bouton favoris : accédez directement aux fonctions favorites grâce à un bouton configurable
- 17 positions de réglage : adaptez précisément la puissance sur 17 niveaux (9 niveaux principaux et 8 intermédiaires)
- via HC app/MyButton, a. sw upd.. Maintien les plats à faible température
- Timer avec fonction arrêt : éteint la zone de cuisson à la fin du temps programmé (ex. : pour les œufs à la coque)
- Minuteur : une alarme retentit à la fin du temps programmé (ex. : pour les pâtes)
- Réglage du volume sonore de la table en fonction des besoins

Gain de temps & efficacité

- PowerBoost sur chaque foyer
- Pan Boost, sélectionnable via le bouton Favoris/Home Connect App (disponibilité prévue pour Q4/2024 via une mise à jour logicielle pour les appareils connectés à Home Connect).. Chauffez les poêles plus rapidement qu'en puissance max. tout en protégeant leurs revêtements
- Fonction QuickStart : détection automatique des récipients sur la zone de cuisson
- Fonction ReStart : en cas d'arrêt involontaire, rétablissez tous les réglages précédents en remettant la table de cuisson en marche dans les 4 secondes

Aide à la cuisine

- PerfectFry Plus Sensor : maîtrisez la cuisson grâce à la régulation automatique de la température via un capteur intégré
- Assistant cuisson : trouvez facilement le bon réglage de température d'un plat via l'application Home Connect

Connectivité

- Home Connect : vérifiez si la table de cuisson est éteinte même en dehors de chez vous, et trouvez des recettes ou des fonctions supplémentaires dans l'application Home Connect.
- CookConnect : la hotte s'active automatiquement pendant les cuissons grâce à la connexion WiFi (voir modèles compatibles).
- Smart Hood Automatic : la hotte adapte automatiquement la vitesse de la hotte grâce aux données de cuisson fournies en continu par la table de cuisson (avec une hotte adaptée et un compte Home Connect connecté).
- via MyButton : ouvrez l'univers intelligent de votre table de cuisson (service partenaire requis).
- Home Connect : maintenir l'appareil toujours à jour

Design

- Design: Biseau avant

Sécurité

- Témoin de chaleur résiduelle à 2 niveaux : indique les zones de cuisson qui sont encore chaudes
- Sécurité enfants
- Touche pause : interrompez le processus de cuisson, par exemple pour répondre à la porte
- Interrupteur principal : éteignez toutes les zones de cuisson par simple pression d'un bouton
- Sécurité surchauffe

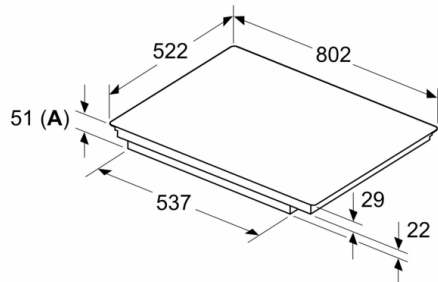
Données techniques

- Dimensions du produit (HxLxP mm) : 51 x 802 x 522
- Taille de niche requise pour l'installation (HxLxP mm) : 51 x 750 x (490 - 500)
- Épaisseur minimale du plan de travail : 16 mm
- Puissance de raccordement : 7.4 kW
- Fonction PowerManagement : permet de réduire la puissance de la table pour convenir à toute installation électrique
- Câble de raccordement : 1 m

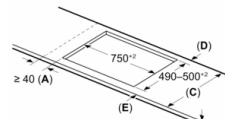


Série 6, Table à induction, 80 cm, Noir, sans cadre PVS831HC1H

Mesures en mm



Mesures en mm



A: Distance min. entre la découpe de la plaque de cuisson et le mur

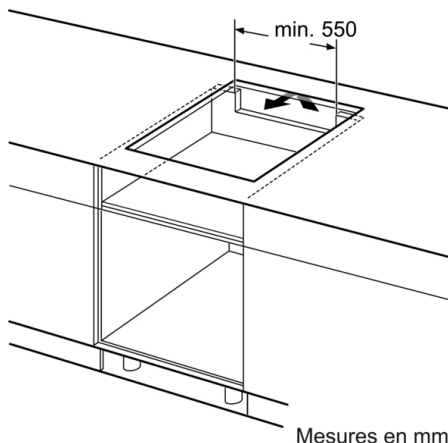
B: L'espace entre la surface du plan de travail et le haut de la façade du four doit être de 30 mm

Voir les exigences d'espace pour le four

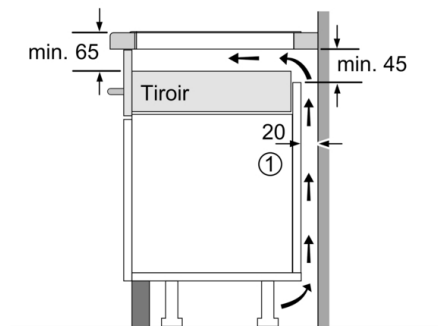
Le plan de travail dans lequel la table de cuisson est installée doit supporter des charges d'environ 60 kg ; il convient d'utiliser des sous-structures appropriées si nécessaire

C	D	E
585-600	50	≥ 35
> 600	≥ 50	≥ 50

A: Profondeur d'encastrement

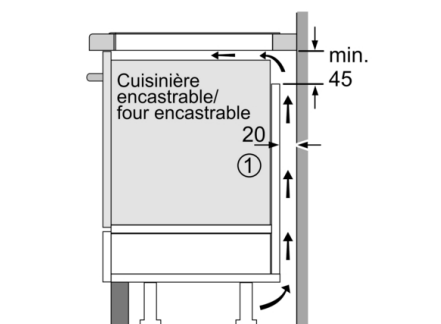


Mesures en mm



① Prévoir une fente d'aération.

Mesures en mm



① Prévoir une fente d'aération

Mesures en mm