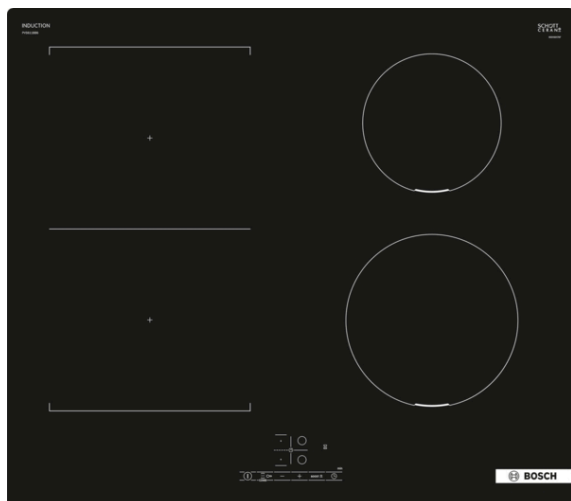




Série 4, Table à induction, 60 cm, Noir, sans cadre PVS611BB6H



Accessoires en option

HEZ32WA00 : SONDE A VIANDE SANS FIL

HEZ390090 : WOK

HEZ9ES100 : CAFETIERE ESPRESSO

HEZ9FE280 : POELE EN FONTE 28 CM

HEZ9SE040 : BATTERIE CUISINE 4 PCS

HEZ9SE060 : BATTERIE CUISINE 6 PCS

Cette table de cuisson CombiInduction vous permet d'utiliser des récipients larges, ovales ou rectangulaires sur deux foyers connectés.

- **TouchSelect** : facilité de sélection de la zone de cuisson et des niveaux de puissance.
- **CombiZone** : pas assez de place pour chauffer un grand faitout ? Combinez deux zones de cuisson à induction !
- La surface de la table de cuisson est légèrement surélevée, ce qui permet de distinguer l'espace de cuisson du plan de travail.
- **PowerBoost** : jusqu'à 50 % de puissance en plus pour des plaques à induction plus efficaces.
- **QuickStart** : détection automatique des casseroles sur la table de cuisson.

Données techniques

Appellation produit/famille : Foyer en vitrocéramique

Type de construction : Encastrable

Source d'énergie : Électricité

Nombre de foyers : 4

Niche d'encastrement : 51 x 560-560 x 490-500 mm

Largeur appareil : 592 mm

Dimensions appareil H x L x P : 51x592x522 mm

Dimensions du produit emballé : 126 x 753 x 608 mm

Poids net : 12,2 kg

Poids brut : 13,5 kg

Témoin de chaleur résiduelle : Indépendant

Emplacement du bandeau de commande : Par le dessus

Matériau de base de la surface : Vitrocéramique

Couleur de la surface : Noir

Longueur du cordon électrique : 110,0 cm

Brûleurs : non

Fonction boost pour les casseroles : Toutes les zones de cuisson

Puissance du 2nd foyer : 3.6 kW

Puissance du cinquième foyer : 1.4 kW

Power of heating element (kW in boost) : [3.7] kW

Power of 5th heating element (kW in boost) : [2.2] kW

Puissance de raccordement : 6900 W

Tension : 220-240 V

Fréquence : 50; 60 Hz

Source d'énergie : Électricité

Type de prise : sans fiche (raccordement électrique par un électricien)

Dimensions de l'appareil (h x l x p) (in) : x x

Dimension du produit emballé : 4.96 x 23.93 x 29.64

Poids net : 27,000 lbs

Poids brut : 30,000 lbs



4 242005 484911



Série 4, Table à induction, 60 cm, Noir, sans cadre PVS611BB6H

Cette table de cuisson CombiInduction vous permet d'utiliser des récipients larges, ovales ou rectangulaires sur deux foyers connectés.

- Table de cuisson 60 cm : espace pour 4 casseroles ou poêles

Flexibilité des zones de cuisson

- CombiZone : utilisez des ustensiles de cuisson plus grands en combinant deux zones de cuisson en une seule grande zone
- Zone de cuisson avant gauche : 190 mm, 210 mm, 2.2 kW (PowerBoost 3.7 kW)
- Zone de cuisson arrière gauche : 190 mm, 210 mm, 2.2 kW (PowerBoost 3.7 kW)
- Zone de cuisson arrière droite : 145 mm, 1.4 kW (PowerBoost 2.2 kW)
- Zone de cuisson avant droite : 180 mm, 1.8 kW (PowerBoost 3.1 kW)

Confort d'utilisation

- Commande TouchSelect (+/-) : contrôlez la puissance à l'aide de boutons tactiles
- 17 positions de réglage : adaptez précisément la puissance sur 17 niveaux (9 niveaux principaux et 8 intermédiaires)
- Timer avec fonction arrêt : éteint la zone de cuisson à la fin du temps programmé (ex. : pour les œufs à la coque)
- Timer : une alarme retentit à la fin du temps programmé (ex. : pour les pâtes)

Gain de temps & efficacité

- PowerBoost sur chaque foyer
- Fonction QuickStart : détection automatique des récipients sur la zone de cuisson
- Fonction ReStart : en cas d'arrêt involontaire, rétablissez tous les réglages précédents en remettant la table de cuisson en marche dans les 4 secondes
- QuickStop : éteignez rapidement une zone de cuisson en appuyant longuement

Design

- Design: sans cadre

Sécurité

- Témoin de chaleur résiduelle à 2 niveaux : indique les zones de cuisson qui sont encore chaudes
- Sécurité enfants
- Interrupteur principal : éteignez toutes les zones de cuisson par simple pression d'un bouton
- Sécurité surchauffe

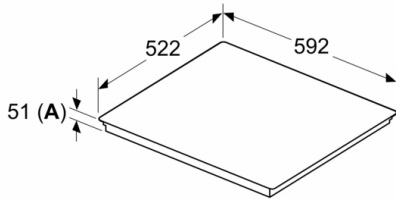
Données techniques

- Dimensions du produit (HxLxP mm) : 51 x 592 x 522
- Taille de niche requise pour l'installation (HxLxP mm) : 51 x 560 x (490 - 500)
- Épaisseur minimale du plan de travail : 16 mm
- Puissance de raccordement : 6.9 kW
- Fonction PowerManagement : permet de réduire la puissance de la table pour convenir à toute installation électrique
- Câble de raccordement : 1.1 m

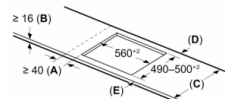


Série 4, Table à induction, 60 cm, Noir, sans cadre PVS611BB6H

Mesures en mm



Mesures en mm



A: Distance min. entre la découpe de la plaque de cuisson et le mur

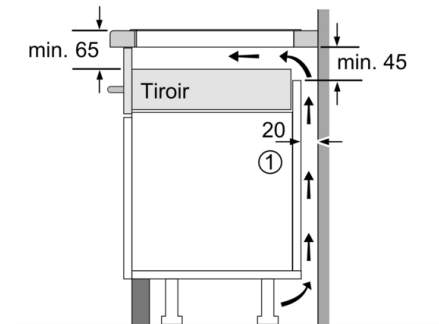
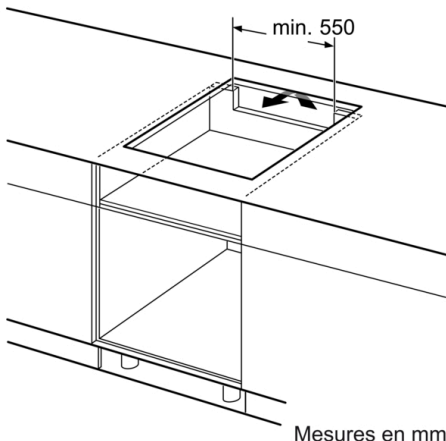
B: L'espace entre la surface du plan de travail et le haut de la façade du four doit être de 30 mm

Voir les exigences d'espace pour le four

C	D	E
585-600	50	≥ 35
> 600	≥ 50	≥ 50

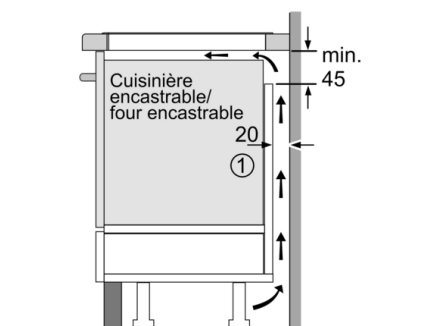
Le plan de travail dans lequel la table de cuisson est installée doit supporter des charges d'environ 60 kg ; il convient d'utiliser des sous-structures appropriées si nécessaire

A: Profondeur d'encastrement



① Prévoir une fente d'aération.

Mesures en mm



① Prévoir une fente d'aération

Mesures en mm