

**Série 4, Four intégrable, 60 x 60 cm,
Inox
HBA534BS3F**



A+



1 x grille, 1 x lèchefrite pour pyrolyse

HEZ327000 PIERRE A PAIN, HEZ32WA00 SONDE A VIANDE SANS FIL, HEZ530000 2 DEMI LECHEFRITES, HEZ531010 :, HEZ532010 :, HEZ538000 CLIPRAIL, HEZ617000 PLAT A PIZZA, HEZ629070 LECHEFRITE PERFOREE POUR AIRFRY, HEZ631070 Tôle à pâtisserie en émail, HEZ632070 Tôle à pâtisserie en émail, HEZ633001 Couvercle pour poêle professionnelle, HEZ633070 Plat ultra profond, HEZ633073 Plat ultra profond, HEZ634000 GRILLE DE CUISSON ET DE ROTISSAGE, HEZ636000 LECHEFRITE EN VERRE, HEZ638000 CLIPRAIL STANDARD, HEZ660060 Bandeau de finition, HEZ915003 ROTISSOIRE EN VERRE, HEZG0AS00 Câble de raccordement 3m

Des résultats parfaits : Air chaud 3D pour des résultats de cuisson et de rôtissage parfaits sur trois niveaux simultanément.

- **Ecran LED, affichage rouge** : facile à utiliser.
- **Hotair 3D** : une répartition homogène de la chaleur pour des cuissons absolument parfaites, sur trois niveaux.
- **Boutons push-pull** : facilite le nettoyage.
- **EcoClean paroi arrière** : le revêtement spécial sur la paroi arrière du four absorbe les graisses et les décompose par oxygénation. Le nettoyage du four est ainsi facilité.
- **Assistance Nettoyage** : moins d'efforts à fournir grâce à la nouvelle option de nettoyage, particulièrement utile face aux salissures légères.

Type d'installation: Encastrable
 Système de nettoyage intégré:Nettoyage EcoClean : 4 parois, Hydrolyse
 Niche d'encastrement:585-595 x 560-568 x 550 mm
 Dimensions appareil H x L x P:595x594x548 mm
 Dimensions du produit emballé: 675 x 660 x 690 mm
 Matériau du bandeau:Acier inox
 Matériau de la porte: Verre
 Poids net: 32.9 kg
 Volume utile du four: 71 l
 Contrôle de température: Mécanique
 Nombre de lampe(s): 1
 Longueur du cordon électrique: 120.0 cm
 Code EAN: 4242005464494
 Nombre de cavités - (2010/30/CE): 1
 Classe d'efficacité énergétique: A+
 Energy consumption per cycle conventional (2010/30/EC):0.94 kWh/cycle
 Energy consumption per cycle forced air convection (2010/30/EC):69 kWh/cycle
 Indice de classe énergétique - NOUVEAU (2010/30/CE): 81.2 %
 Puissance de raccordement: 3400 W
 Intensité: 16 A
 Tension: 220-240 V
 Fréquence: 50; 60 Hz
 Type de prise:Fiche cont.terre/Gard.fil ter.
 Accessoires inclus: 1 x grille, 1 x lèchefrite pour pyrolyse



Série 4, Four intégrable, 60 x 60 cm, Inox HBA534BS3F

Des résultats parfaits : Air chaud 3D pour des résultats de cuisson et de rôtissage parfaits sur trois niveaux simultanément.

Type de four/Modes de cuisson

- 7 modes de cuisson : Hotair 3D, convection naturelle, gril air pulsé, gril grande surface, position pizza, chaleur de sole, air pulsé doux
- Réglage de température : 50 °C - 275 °C
- Volume 71 l

Supports d'enfournement / Système d'extraction:

- Nombre de niveaux de rack : 5
- Rails télescopiques en option

Design :

- Boutons rotatifs, Bouton rond, boutons escamotables
- Cavité intérieure en noir diamant
- Four grande capacité

Nettoyage :

- Nettoyage Ecoclean
- Cleaning Assistance (nettoyage par hydrolyse)
- Intérieur de porte plein verre

Confort d'utilisation

- Ecran LED affichage rouge
- Horloge électronique
- Départ automatique
- Contrôle optique de la montée en température
- Poignée inox
- Préchauffage Booster
- Eclairage halogène
- Ventilateur de refroidissement

Accessoires inclus :

- grille, lèchefrite

Sécurité

- Faible température de porte
- Porte 3 vitres
- Sécurité enfants

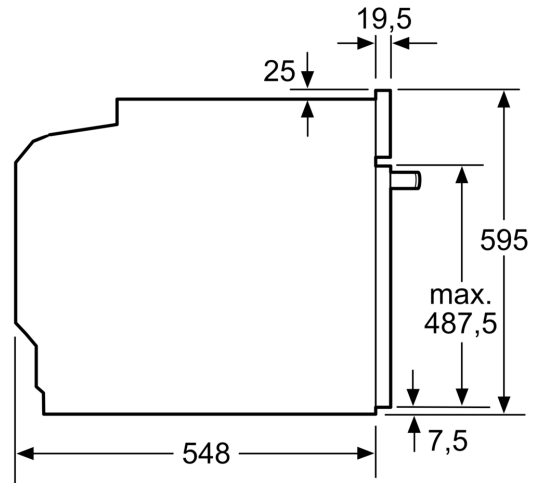
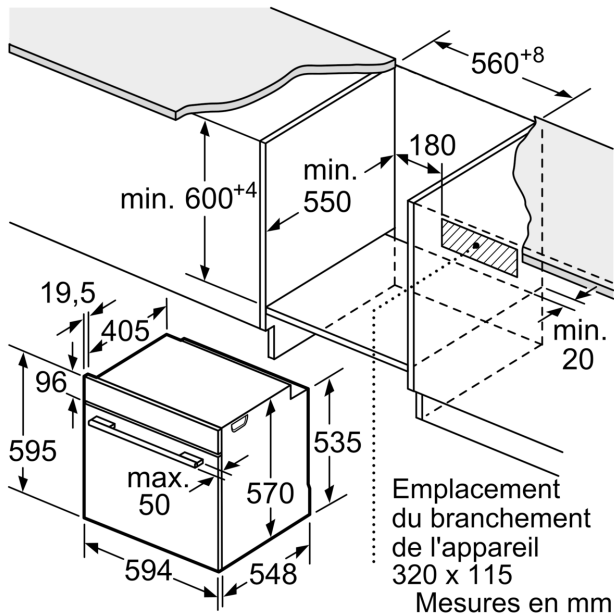
Données techniques :

- Câble de raccordement : 120 cm
- Tension nominale : 220 - 240 V
- Puissance totale de raccordement : 3.4 kW
- Classe d'efficacité énergétique (selon norme EU 65/2014) : A+ (sur une échelle allant de A+++ à D)

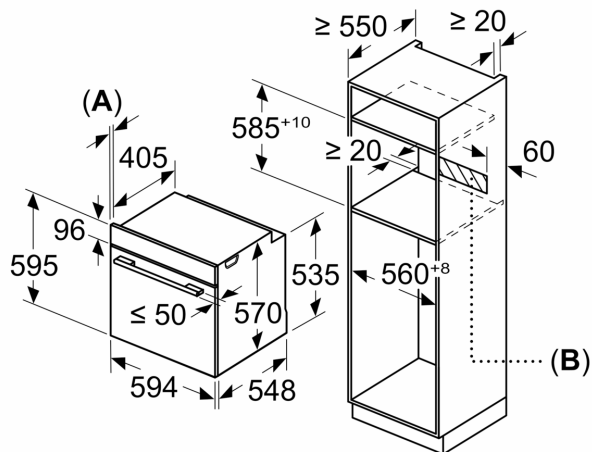
Dimensions:

- Dimensions appareil (HxLxP): 595 x 594 x 548 mm
- Dimensions d'encastrement (HxLxP): 560 mm - 568 mm x 585 mm - 595 mm x 550 mm
- Veuillez vous référer aux dimensions d'encastrement indiquées dans le plan d'installation.

**Série 4, Four intégrable, 60 x 60 cm,
Inox
HBA534BS3F**



Mesures en mm



A: 19,5 mm
B: Espace pour le raccordement de
l'appareil 320 x 115 mm

Montage avec une table de cuisson.

