

MODULO 80

Plan de travail avec tiroirs noir & inox

REF: PMOD8511
EAN: 3224780044444

Dim : H85 x L80 x P62 cm
Crédence : 30 cm



1 - Plateau plan de travail
2 - 2 tiroirs
3 - Crédence

4 - 2 pieds réglables
5 - 2 roues fixes
6 - 2 poignées escamotables

DESCRIPTION PRODUIT

- Module cuisine extérieure Plan de travail
- 2 tiroirs acier galvanisé noir
- 1 crédence noire
- 2 pieds réglables - 2 roues fixes
- 2 poignées escamotables
- Coloris noir et inox

LIVRÉ À MONTER

LES OPTIONS

- Crédence latérale
MOD1285
- Housse pop-up
HCI080
*HMI080

LES + PRODUIT

PRATIQUE

Large plan de travail et tiroirs

FINITION SOIGNÉE

Système de liaison des modules

DÉPLACEMENT FACILE

Roues et poignées

MATÉRIAUX RÉSISTANTS

Inox qualité marine
et acier galvanisé

*Disponible uniquement en Europe

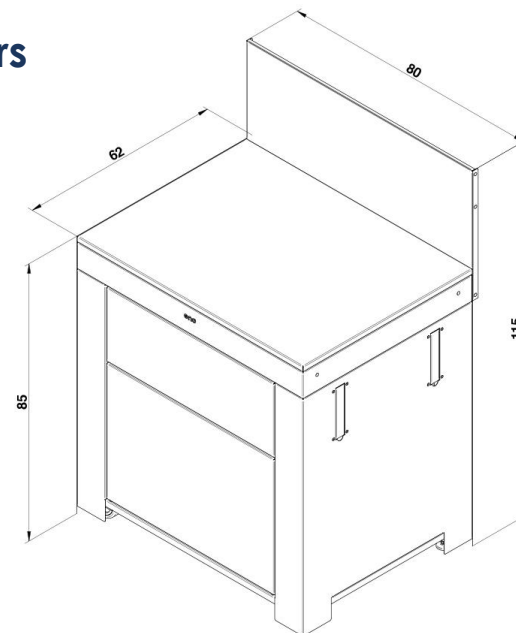


butane
propane
6 – 13 kg

MODULO 80

Plan de travail avec tiroirs noir & inox

Code article	PMOD8511
Gencode	3224780044444
Nom article	MODULO Plan de Travail 2 Tiroirs Inox et noir
Description	Module plan de travail avec 2 tiroirs avec façade noire. À monter
Utilisation	Intérieur / Extérieur
Dim. Produit (H x L x P)	125 x 80 x 62 cm / 49,21" x 31,5" x 24,41"
Dim. emballage (H x L x P)	50 x 84 x 67 cm / 19,69" x 33,07" x 26,38"
Poids net	45,5 kg / 100,33 lbs
Poids Emballé	47,5 kg / 104,74 lbs
PCB	1
Nb colis/article	3
Nb pcs/pal	13
Origine	Origine France Garantie
Ecotaxe DEEE HT	
Taxe Ecomobilier HT	
Taux TVA	20%
Code douanier	94032080
Notice	



STANDARD MODULO 80

with drawers

black & stainless

REF: PMOD8511
EAN: 3224780044444

Dim : H85 x L80 x P62 cm
Credenza : 30 cm



1 - Worktop
2 - 2 drawers
3 - Credenza

4 - 2 adjustable feet
5 - 2 fixed wheels
6 - 2 retractable handles

PRODUCT DESCRIPTION

- Standard outdoor kitchen module
- Marine-grade stainless steel and galvanised steel structure
- 2 black galvanized steel drawers : 1 drawer + 1 pan drawer
- 1 black credenza
- 2 adjustable feet - 2 fixed wheels
- 2 retractable handles
- Black and stainless color

OPTIONS

- Refrigerator 75L *KMOFC60
- Shelves (max 2) MOD1610
- Drawer (max 3) MOD1710
- Side credenza MOD1285
- Cover HCI080 *HMI080

DELIVERED TO ASSEMBLE

+ PRODUCT

PRATICAL

Wide worktop and drawers

METICULOUS FINISHES

Module connection system

EASY TO MOOVE

Wheels and handles

RESISTANTS MATERIALS

Galvanised steel



butane propane
6 - 13 kg

*Only available in Europe

STANDARD MODULO 80 with drawers black & stainless

# article	PMOD8511
Gencod	3224780044444
Article name	MODULO 2-Diver Work Plan Stainless Steel and Black
Description	Worktop module with 2 drawers with black front. To be mounted
Capacity	
Cooking Area	
Certification	
Usage	Indoor / Outdoor
Product dim.(H x L x P)	125 x 80 x 62 cm / 49,21" x 31,5" x 24,41"
Packaging dim. (H x L x P)	50 x 84 x 67 cm / 19,69" x 33,07" x 26,38"
Net weight	45,5 kg / 100,33 lbs
Gross weight	47,5 kg / 104,74 lbs
Per outer	1
Nb box/SKU	3
Nb SKU/pal	13
Manufacturing origin	Origine France Garantie
User manual	94032080
Customs code	

