

MODULO 80

Plan de travail avec tiroirs gris cargo

REF: PMOD7011
EAN: 3224780044451

Dim : H85 x L80 x P62 cm
Crédence : 30 cm



1 - Plateau plan de travail
2 - 2 tiroirs
3 - Crédence

4 - 2 pieds réglables
5 - 2 roues fixes
6 - 2 poignées escamotables



DESCRIPTION PRODUIT

- Module cuisine extérieure
- Structure acier galvanisé
- 2 tiroirs acier galvanisé noir
- 1 crédence noire
- 2 pieds réglables - 2 roues fixes
- 2 poignées escamotables
- Coloris gris cargo et noir

LIVRÉ À MONTER

LES OPTIONS

- Crédence latérale MOD1285
- Housse pop-up HCl080 *HMI080

LES + PRODUIT

PRATIQUE

Large plan de travail et tiroirs

FINITION SOIGNÉE

Système de liaison des modules

DÉPLACEMENT FACILE

Roues et poignées

MATÉRIAUX RÉSISTANTS

Acier galvanisé

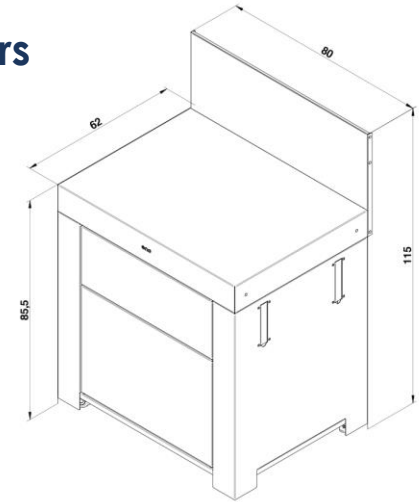


butane propane
6 - 13 kg

*Disponible uniquement en Europe

MODULO 80

Plan de travail avec tiroirs gris cargo



Code article	PMOD7011
Gencode	3224780044451
Nom article	MODULO Plan Travail 2 Tiroirs Gris Cargo
Description	Module plan de travail, avec crédence, 2 tiroirs avec façade noire. À monter
Utilisation	Intérieur / Extérieur
Dim. Produit (H x L x P)	125 x 80 x 62 cm / 49,21" x 31,5" x 24,41"
Dim. emballage (H x L x P)	50 x 84 x 67 cm / 19,69" x 33,07" x 26,38"
Poids net	45,5 kg / 100,33 lbs
Poids Emballé	47,5 kg / 104,74 lbs
PCB	1
Nb colis/article	3
Nb pces/pal	13
Origine	Origine France Garantie
Ecotaxe DEEE HT	
Taxe Ecomobilier HT	
Taux TVA	20%
Code douanier	94032080
Notice	



NEW

STANDARD MODULO 80

with 2 drawers

cargo grey

REF: PMOD7011
EAN: 3224780044451

Dim : H85 x L80 x P62 cm
Credenza : 30 cm



1 - Worktop
2 - 2 drawers
3 - Credenza

4 - 2 adjustable feet
5 - 2 fixed wheels
6 - 2 retractable handles

PRODUCT DESCRIPTION

- Standard outdoor kitchen module
- Galvanised steel structure
- 2 black galvanized steel drawers : 1 drawer + 1 pan drawer
- 1 black credenza
- 2 adjustable feet - 2 fixed wheels
- 2 retractable handles
- Cargo grey and black color

DELIVERED TO ASSEMBLE

OPTIONS

- Side credenza
MOD1285
- Cover
HCI080
*HMI080

+ PRODUCT

PRATICAL

Wide worktop
and drawers

METICULOUS
FINISHES

Module
connection
system

EASY
TO MOOVE

Wheels and
handles

RESISTANTS
MATERIALS

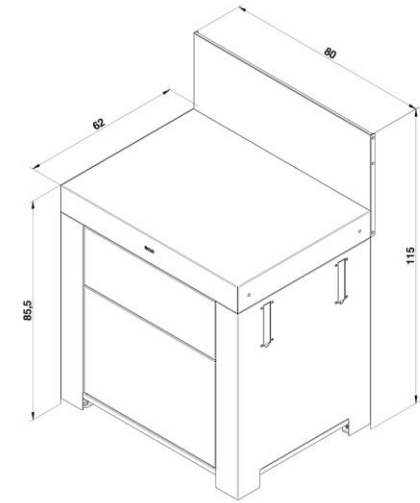
Galvanised steel



butane
propane
6 - 13 kg

*Only available in Europe

STANDARD MODULO 80 with 2 drawers cargo grey



# article	▼ PMOD7011 ▼
Gencod	3224780044451
Article name	MODULO 2-Division Work Plan Cargo Grey
Description	Worktop module, with credenza, 2 drawers with black front. To be mounted
Certification	
Usage	Indoor / Outdoor
Product dim.(H x L x P)	125 x 80 x 62 cm / 49,21" x 31,5" x 24,41"
Packaging dim. (H x L x P)	50 x 84 x 67 cm / 19,69" x 33,07" x 26,38"
Net weight	45,5 kg / 100,33 lbs
Gross weight	47,5 kg / 104,74 lbs
Per outer	1
Nb box/SKU	3
Nb SKU/pal	13
Manufacturing origin	Origine France Garantie
User manual	94032080
Customs code	

