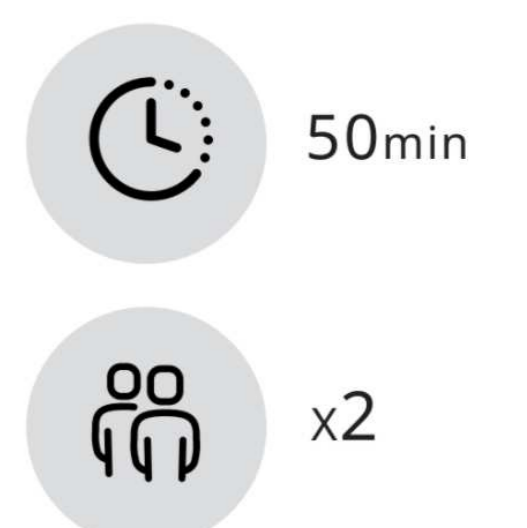
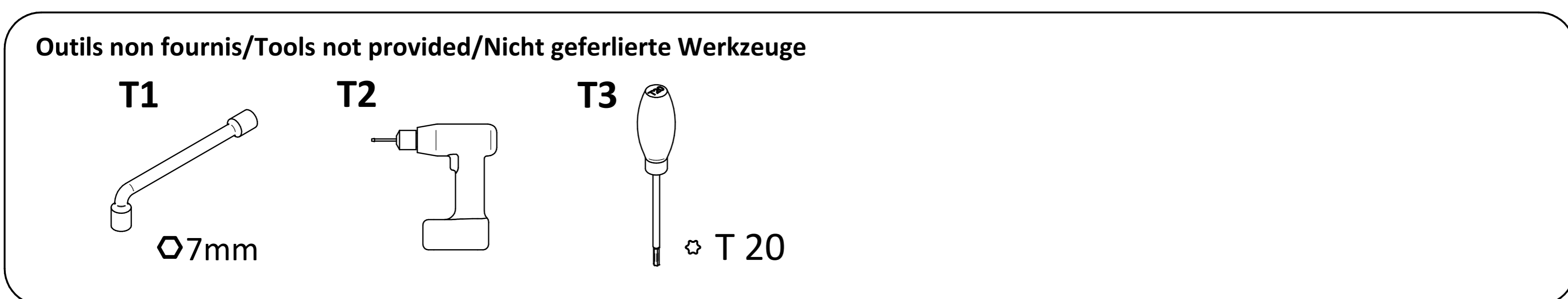
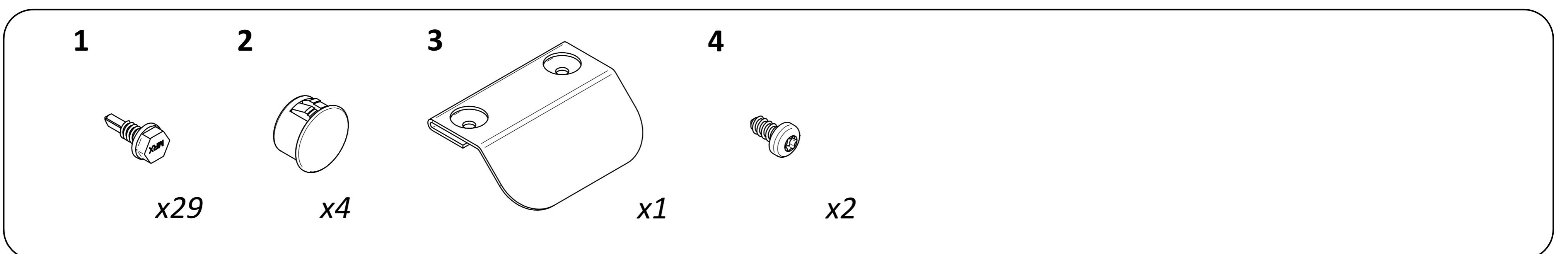
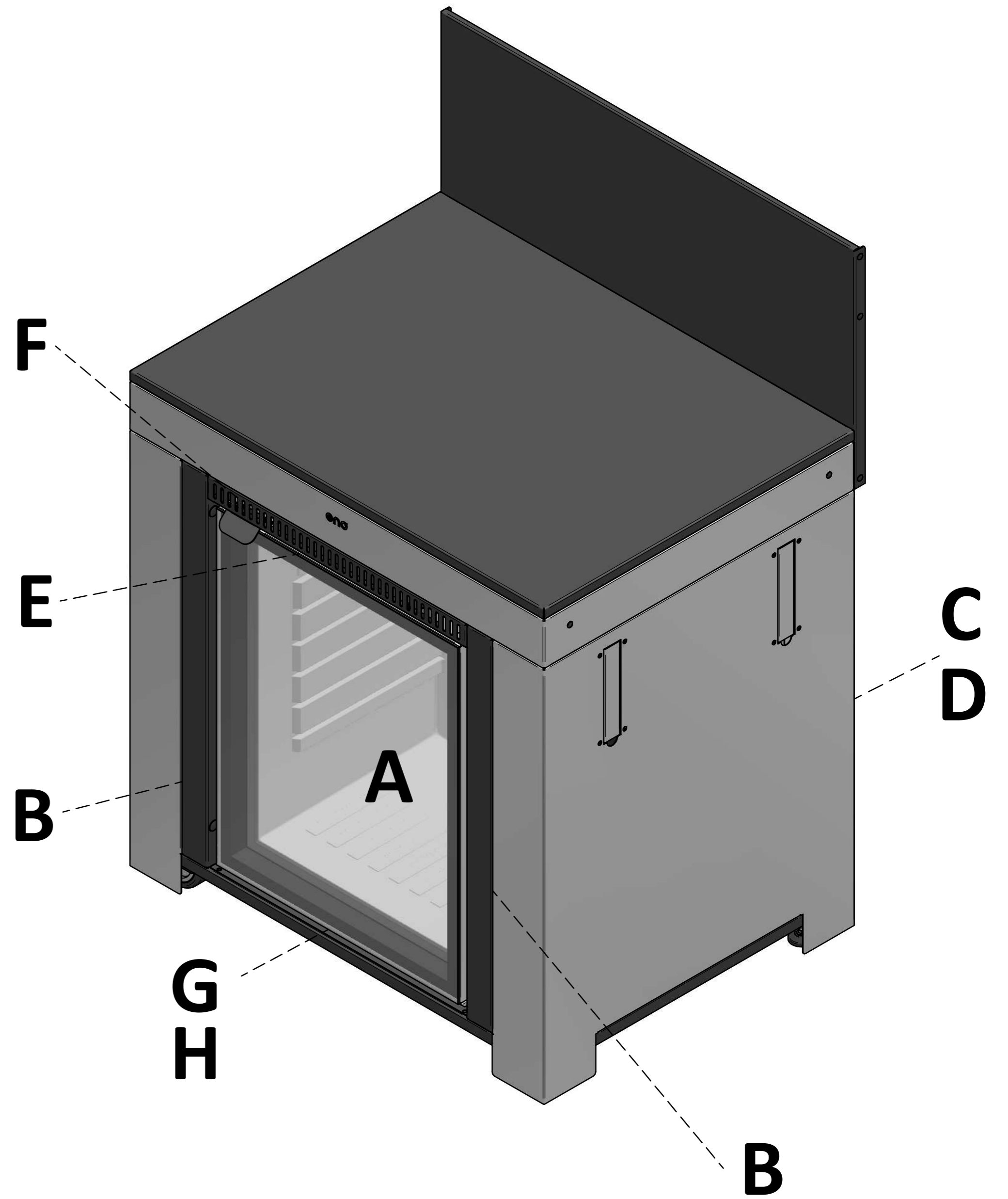
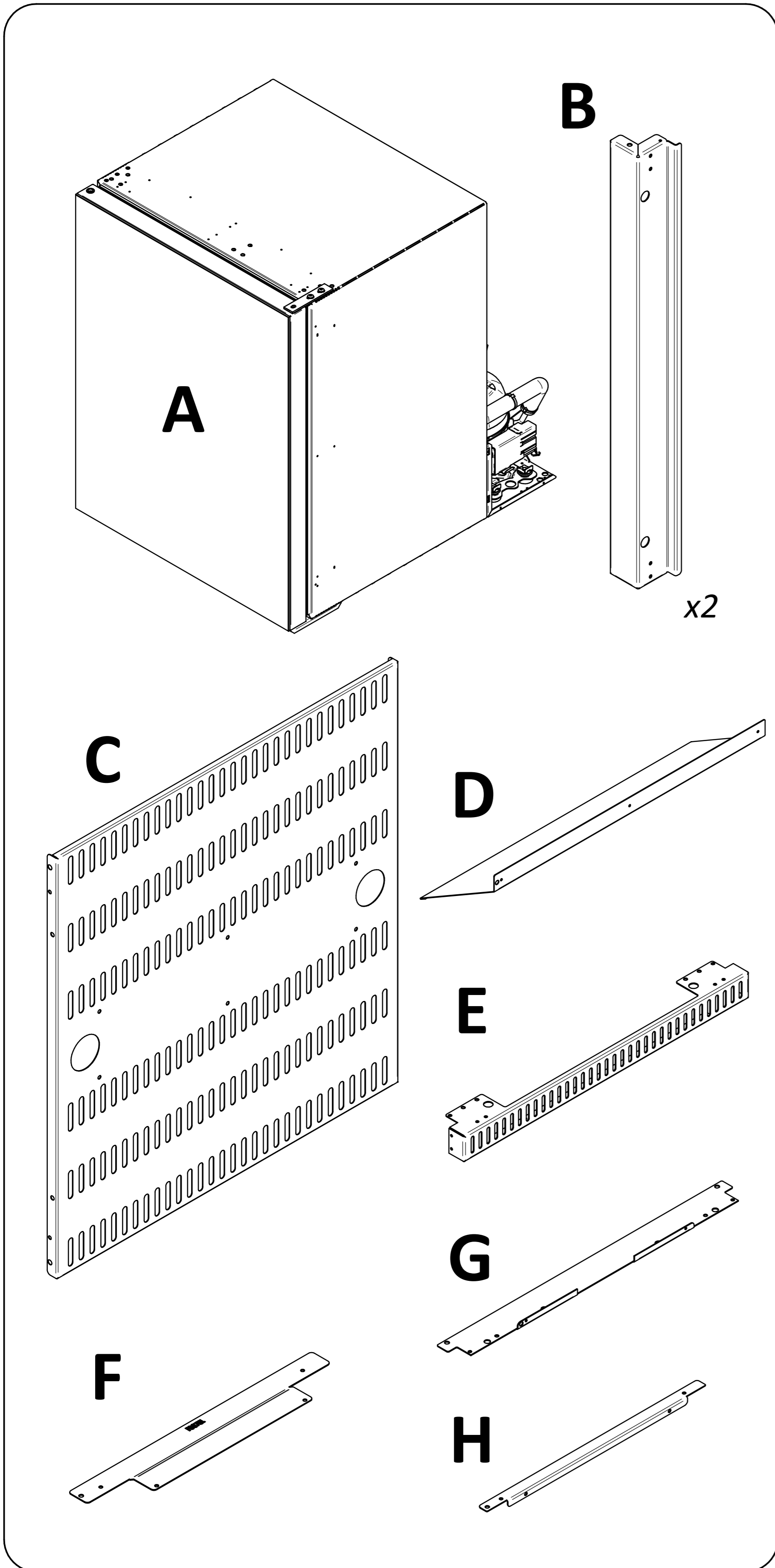
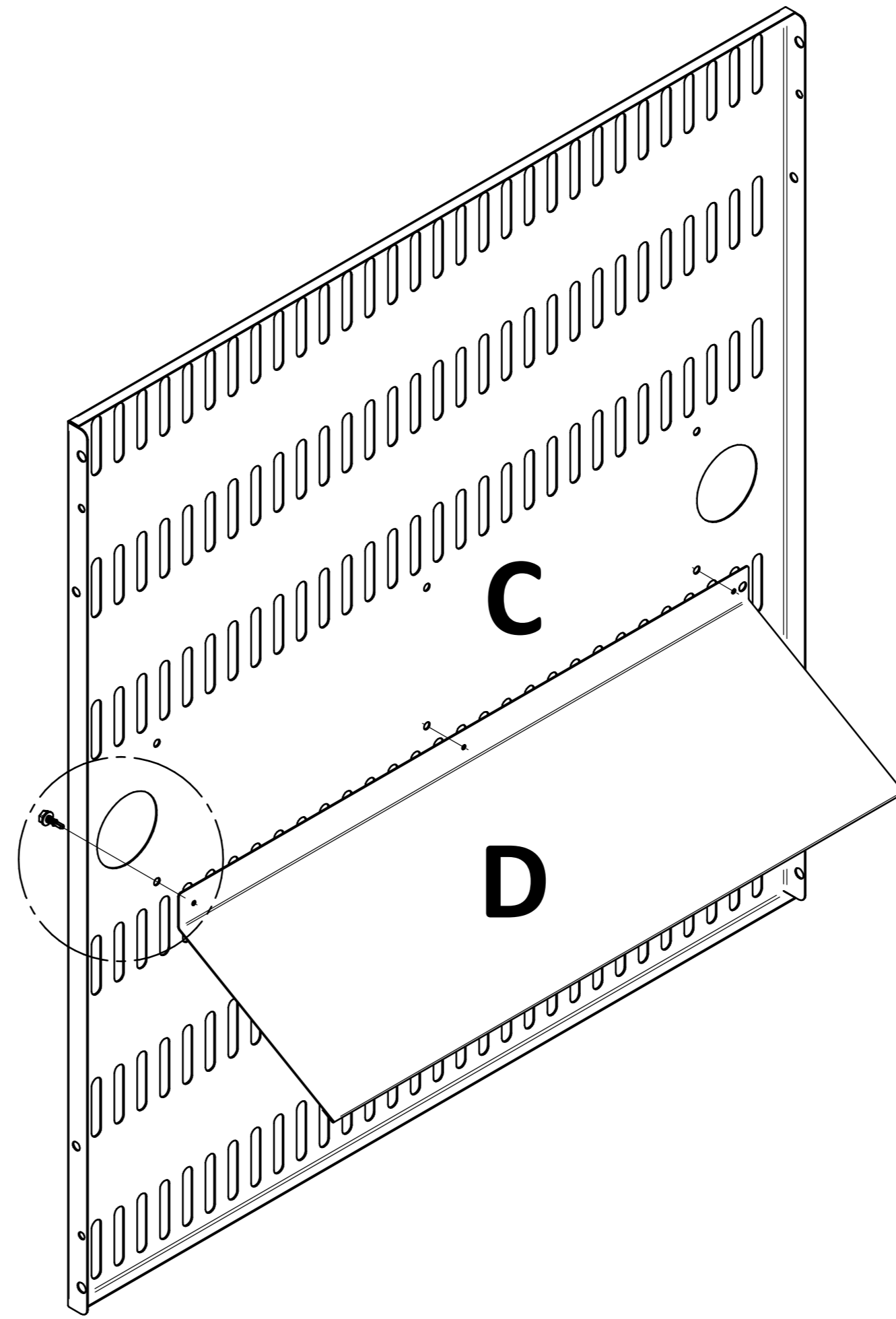
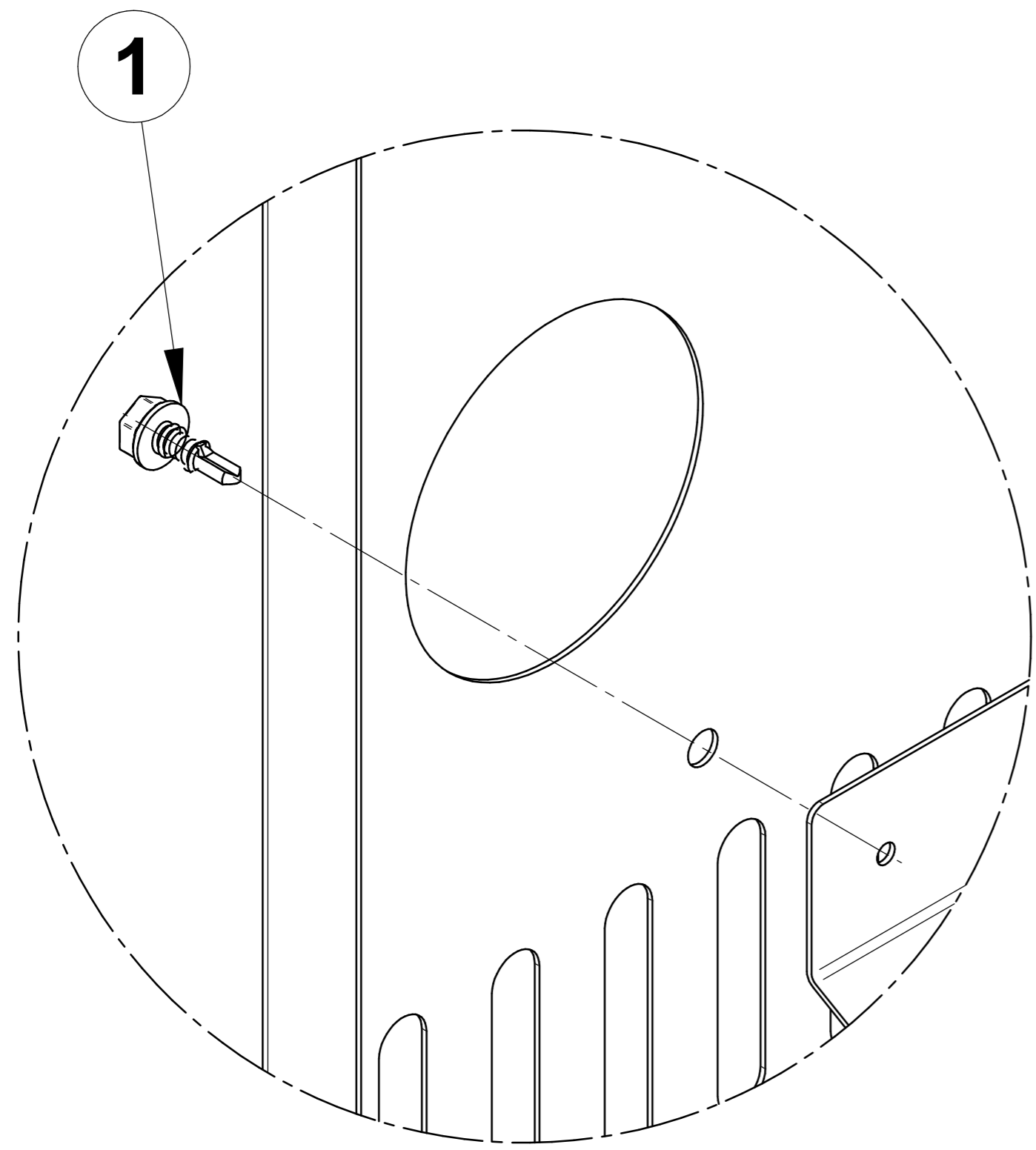


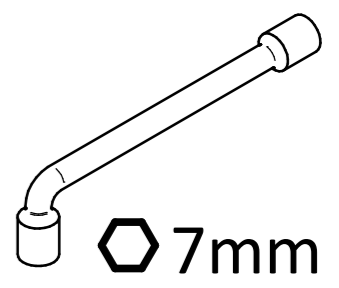
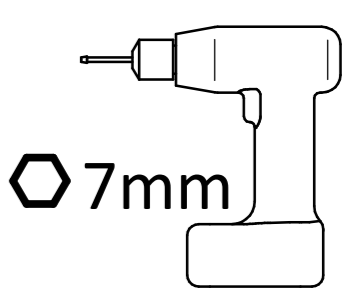
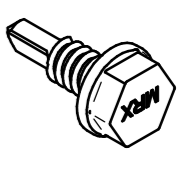
KMOFC60



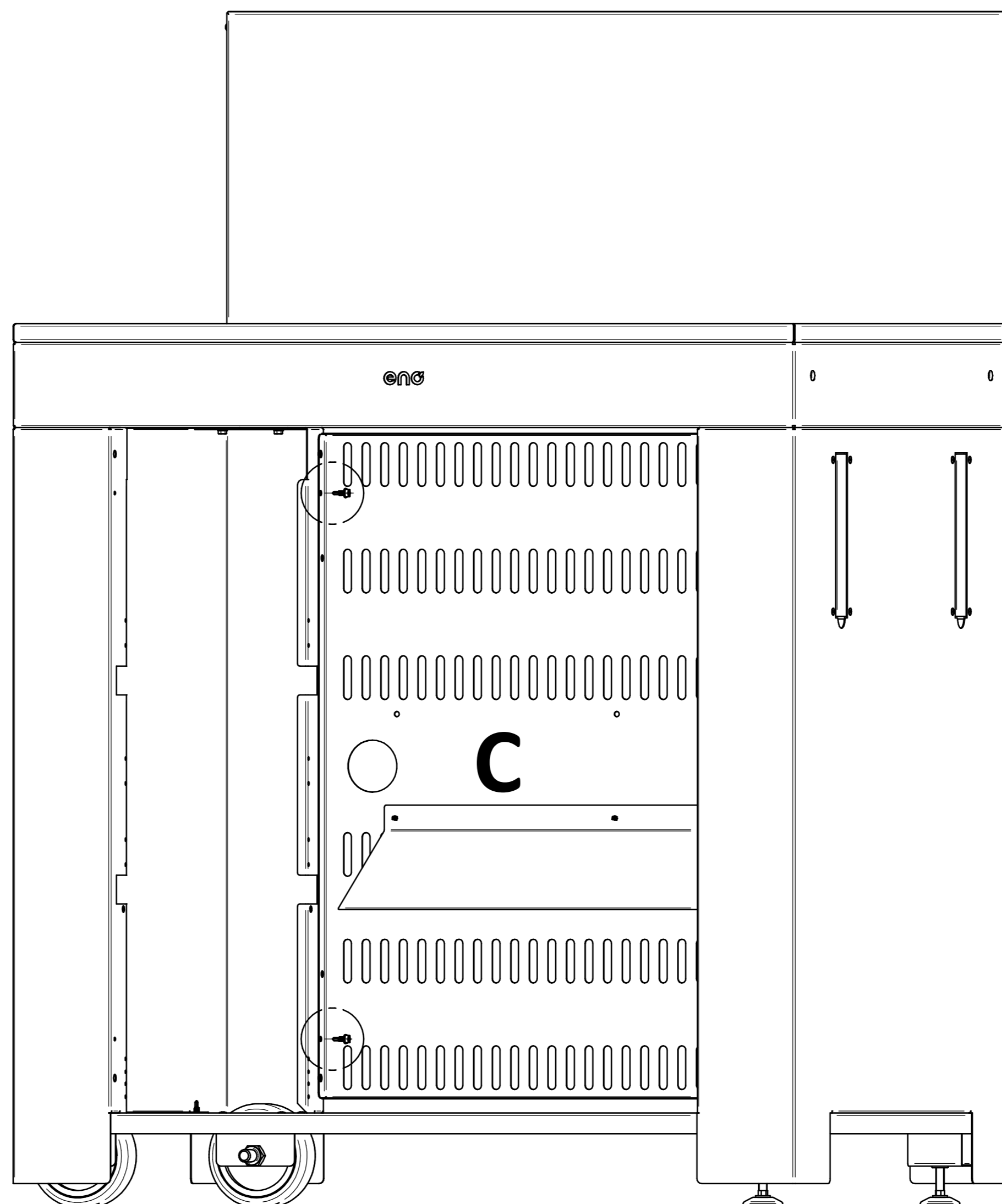
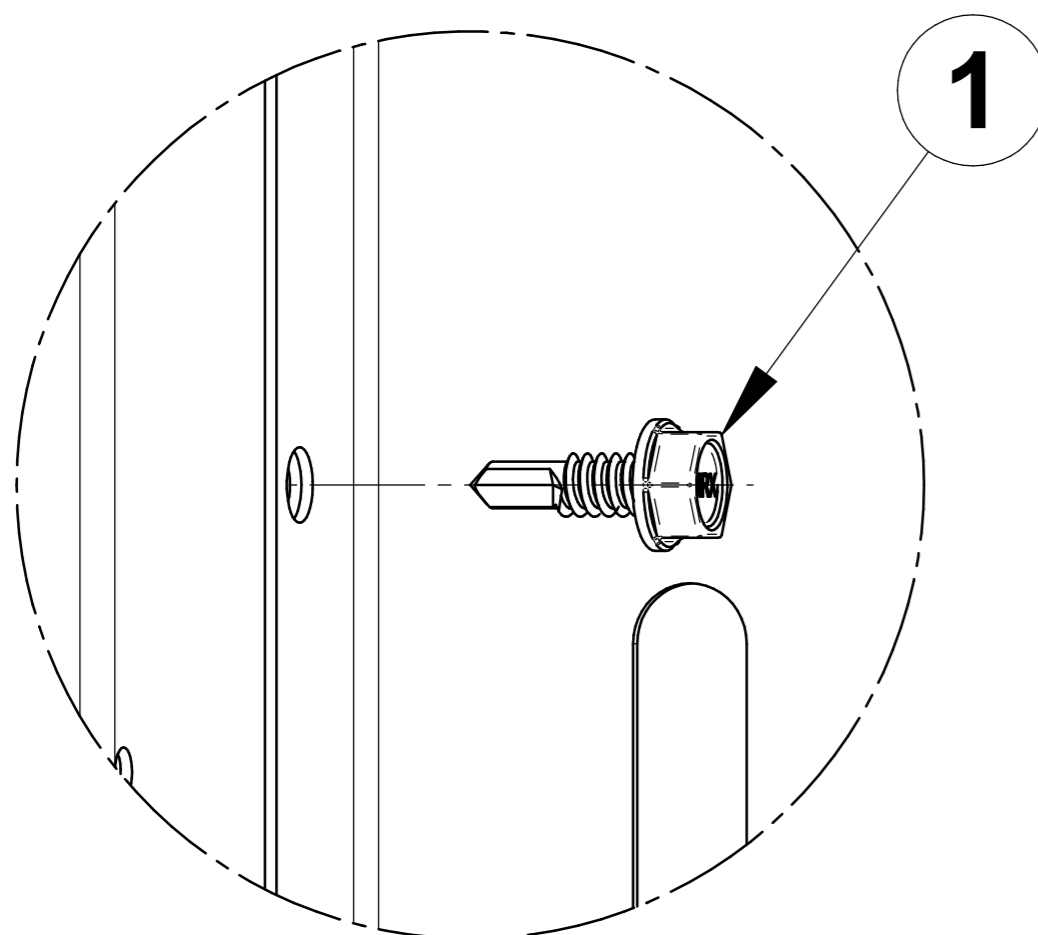
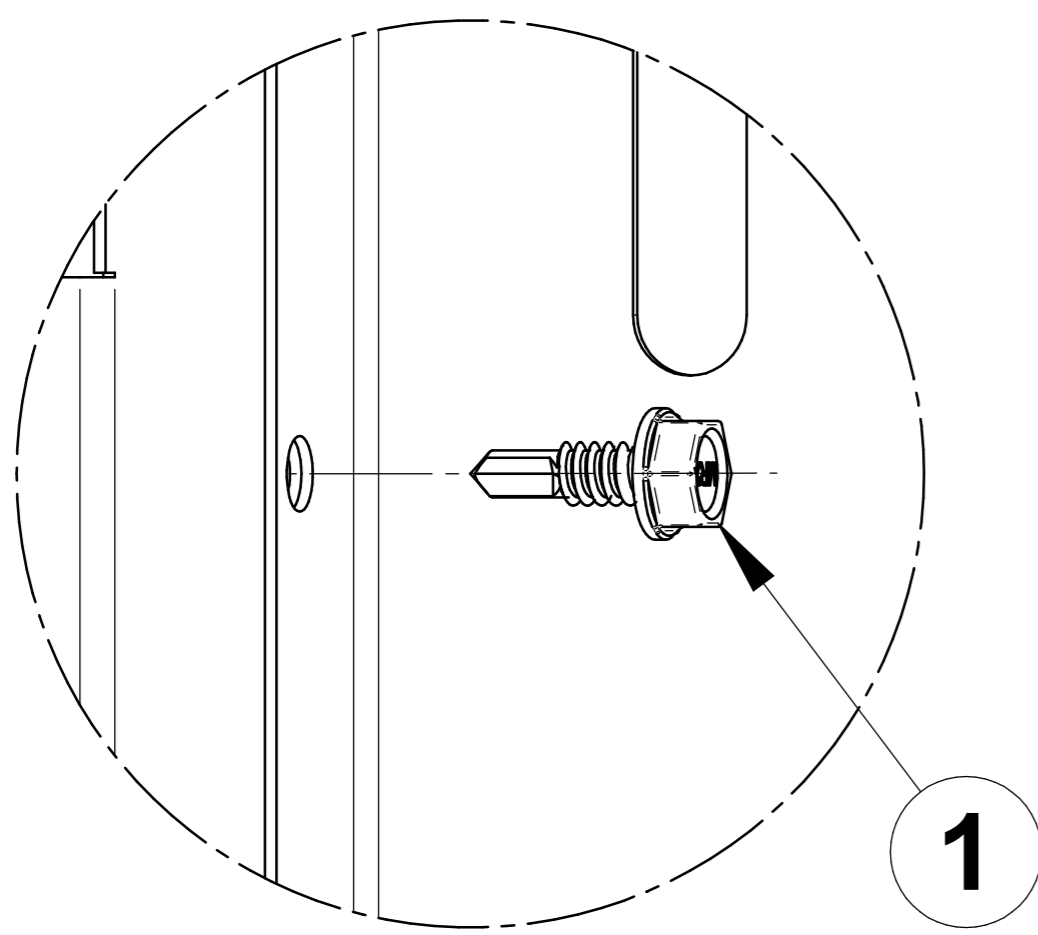
NOTICE DE MONTAGE

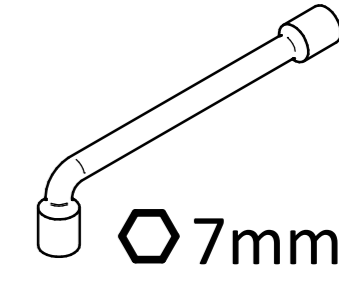
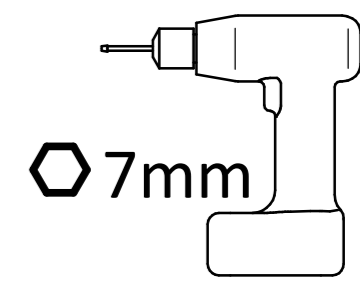
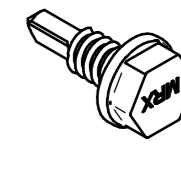
1



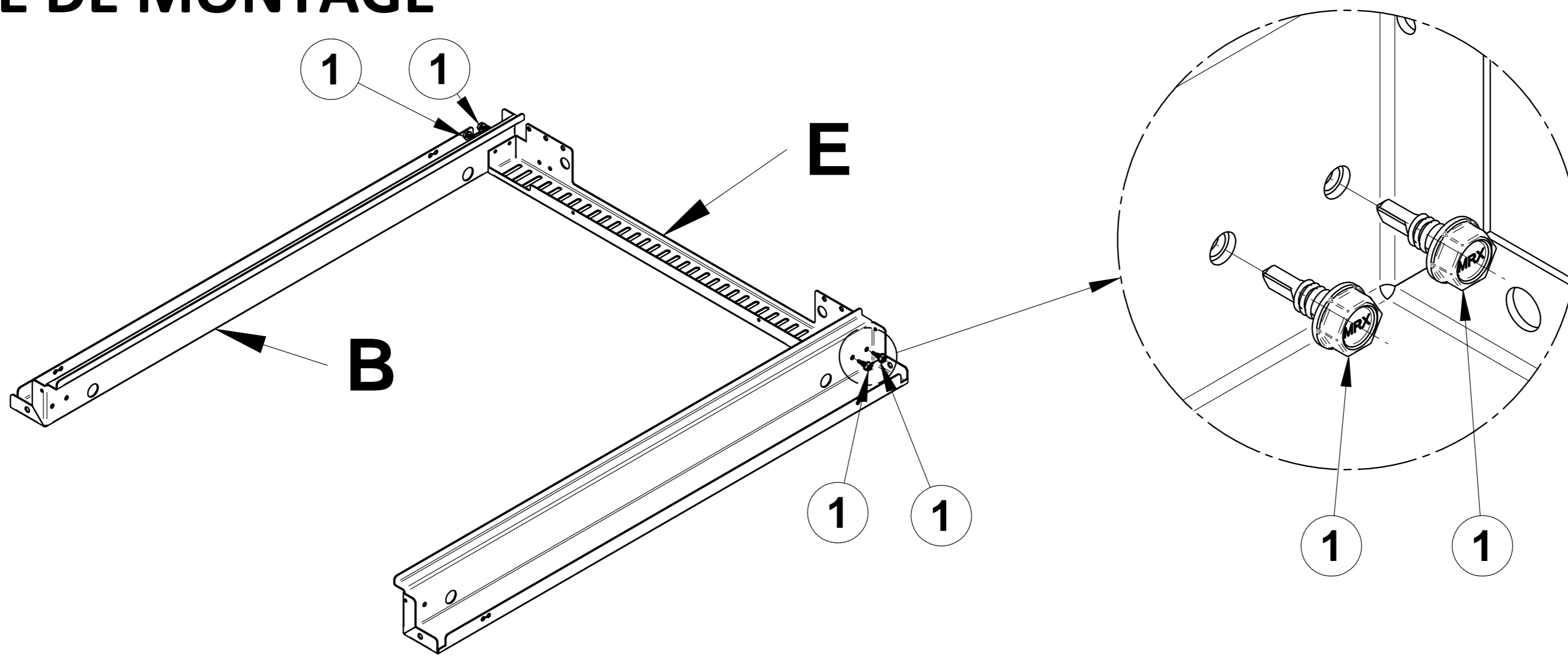
- T1
ou
 - T2
 - 1
- 
- 7mm
- 
- 7mm
- 
- x3

2



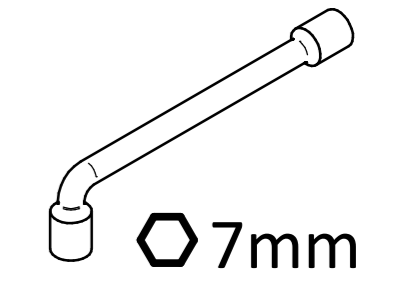
- T1
ou
 - T2
 - 1
- 
- 7mm
- 
- 7mm
- 
- x4

NOTICE DE MONTAGE

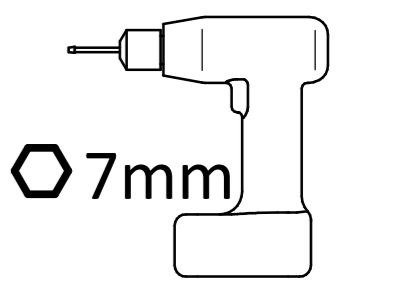


3

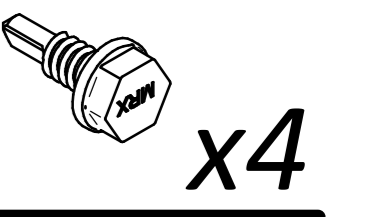
T1
ou



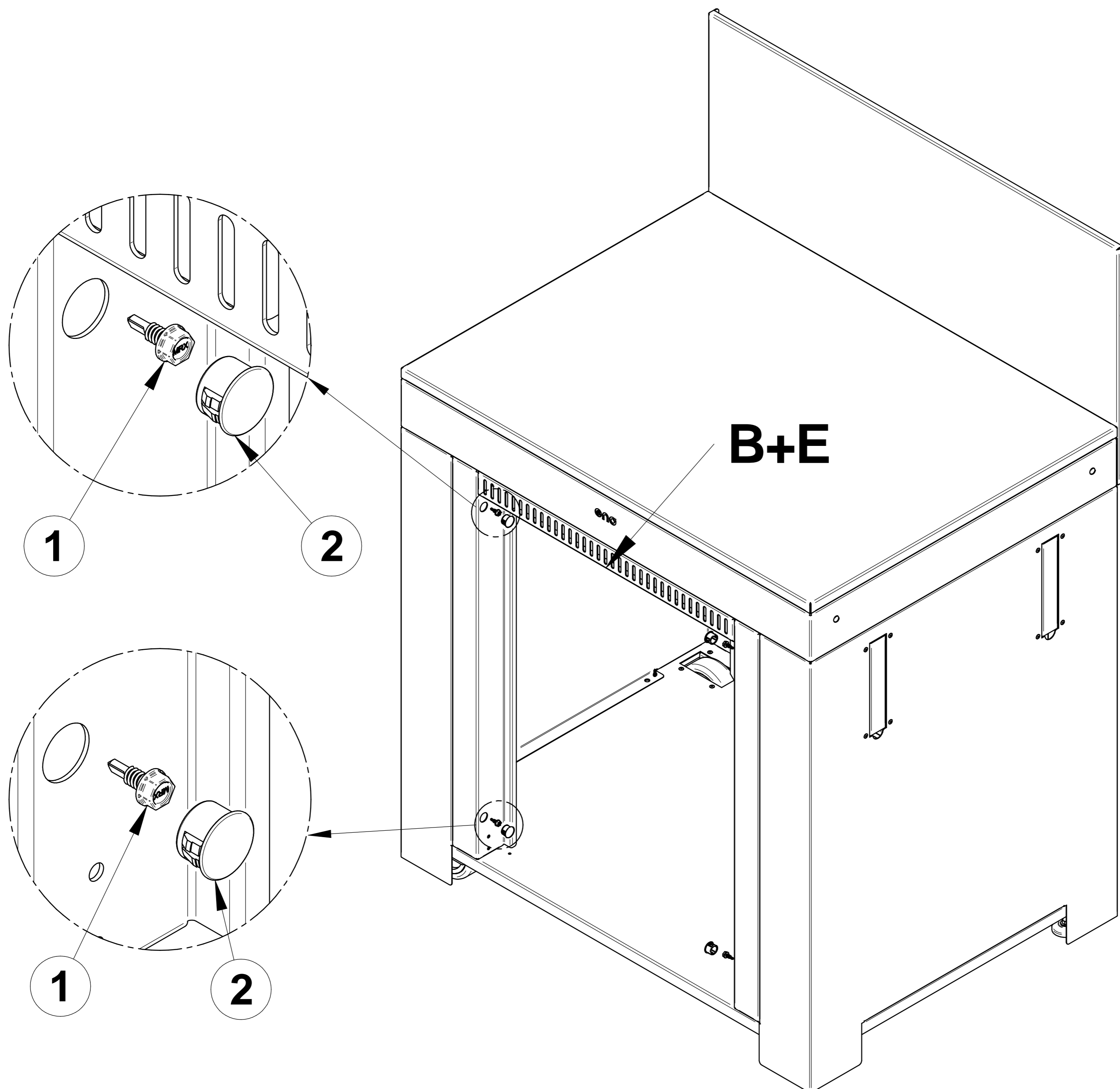
T2



1

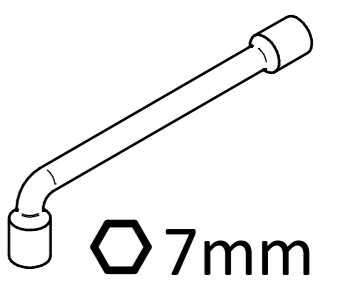


x4

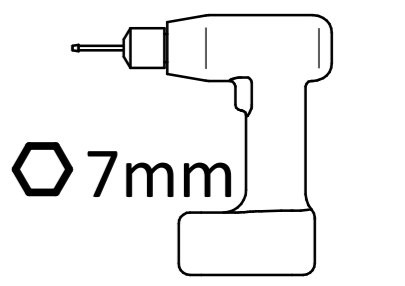


4

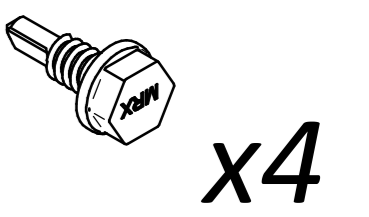
T1



ou T2

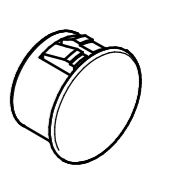


1

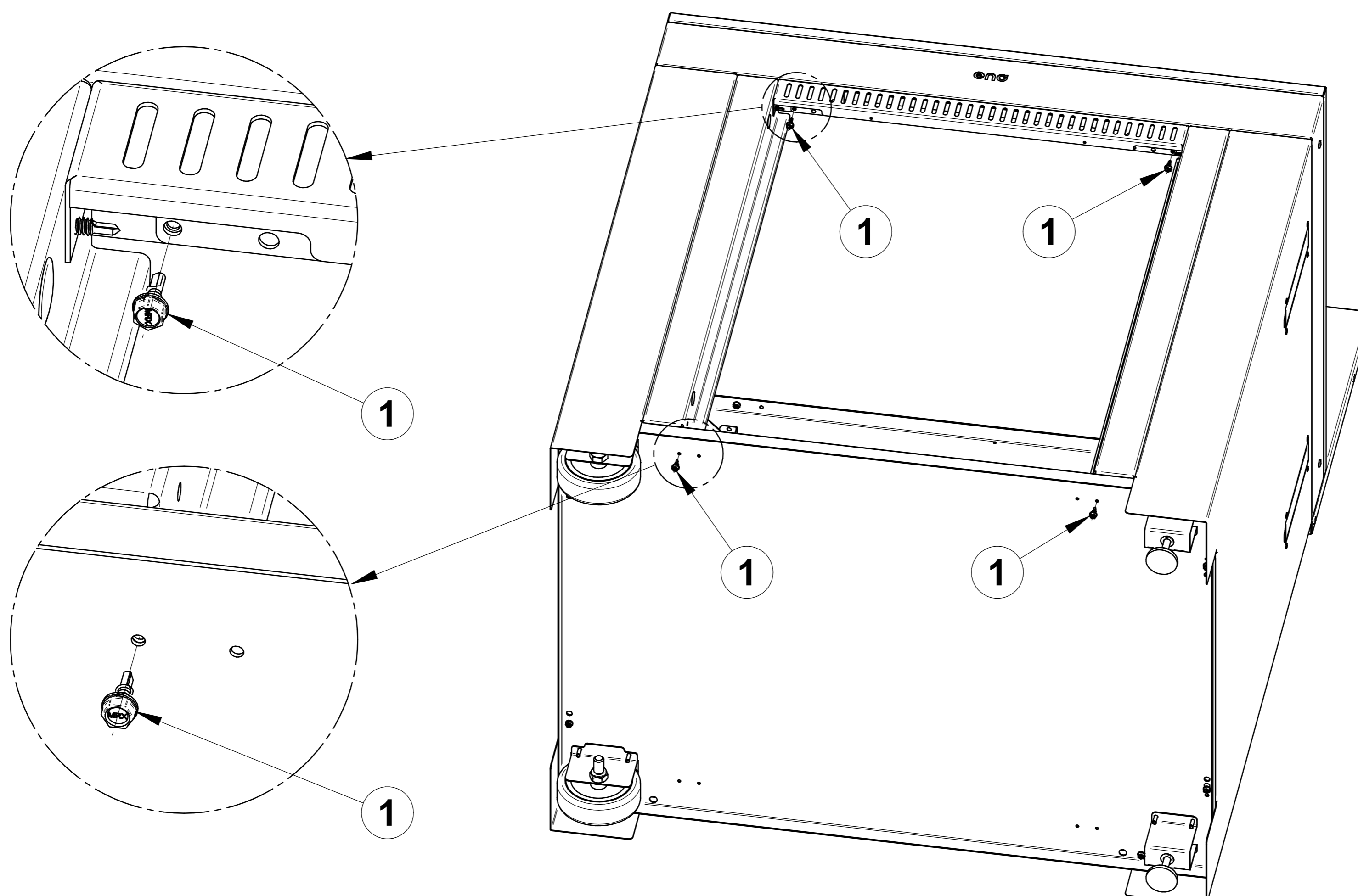


x4

2

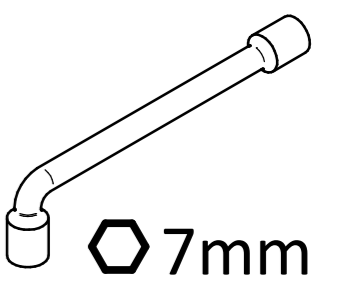


x4

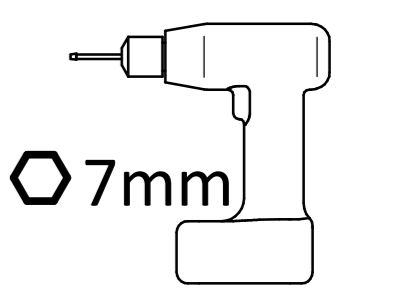


5

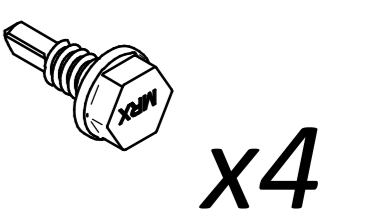
T1



ou T2

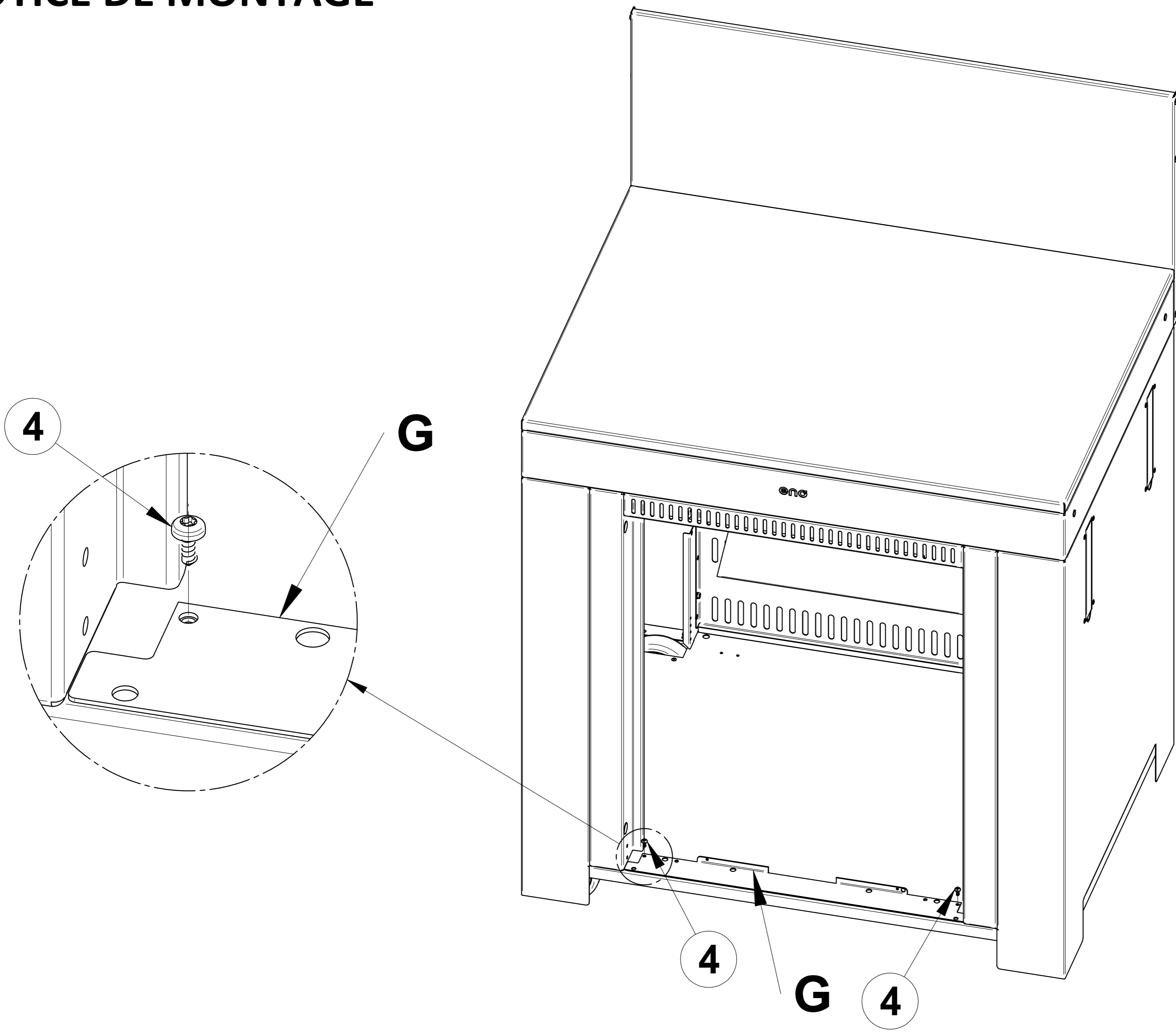


1

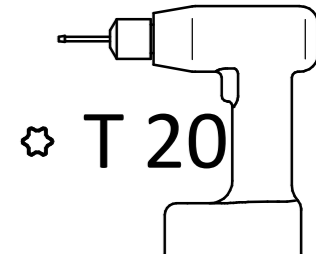
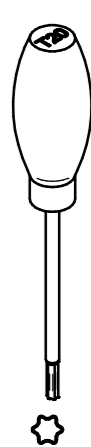



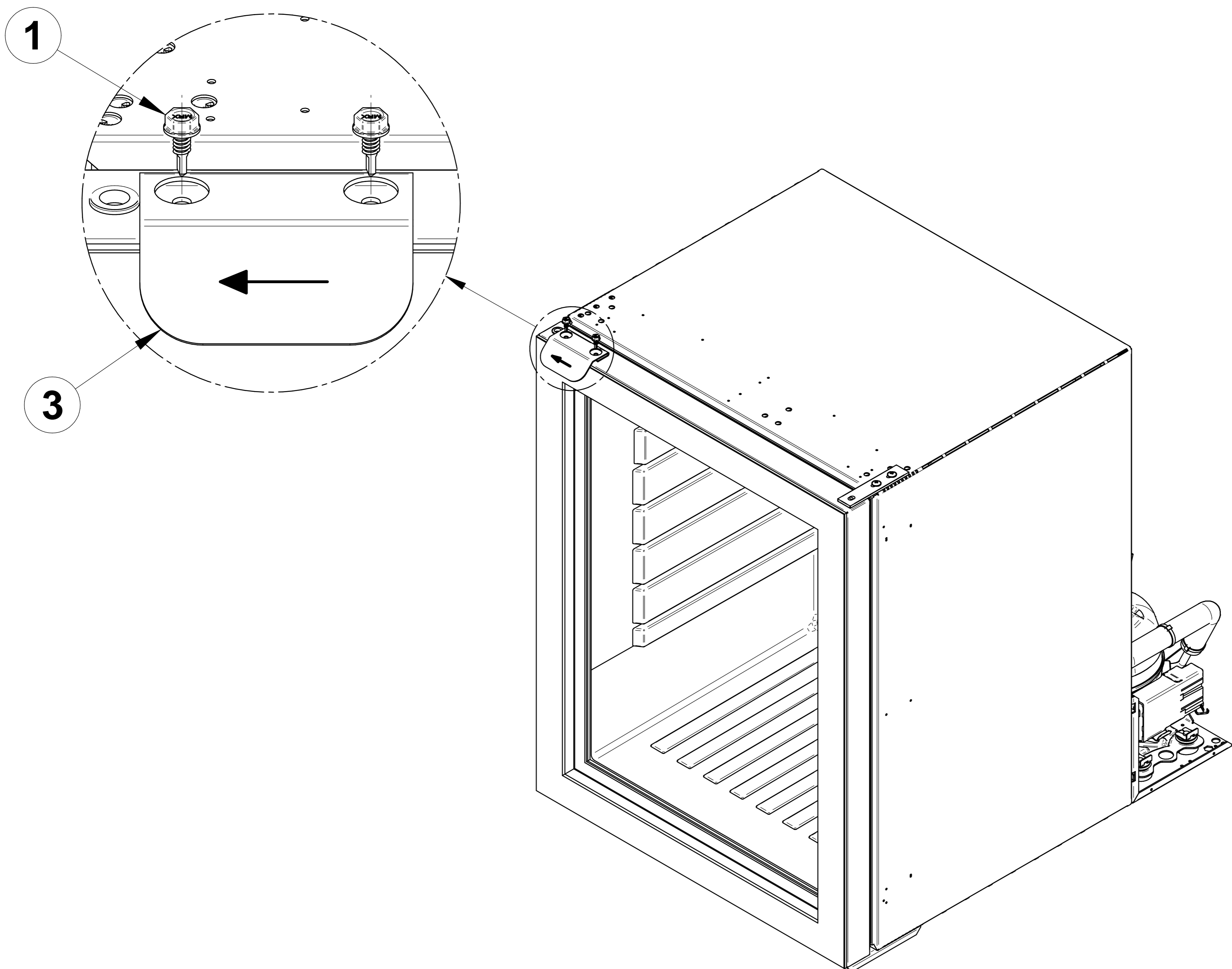
x4

NOTICE DE MONTAGE

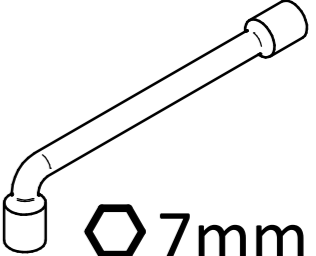
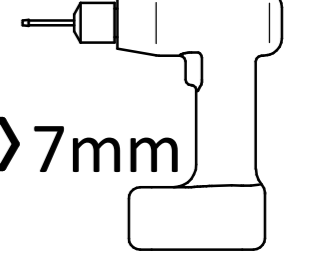
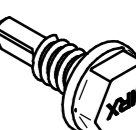
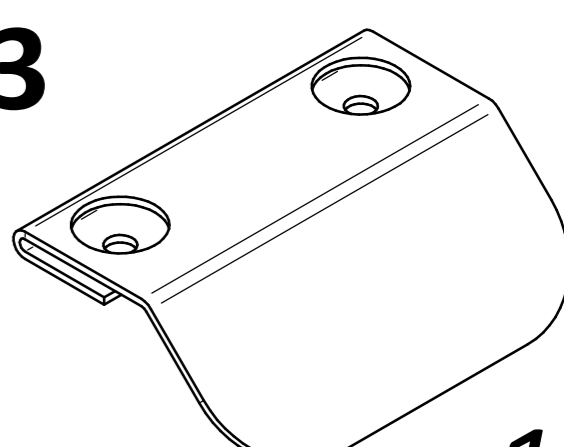


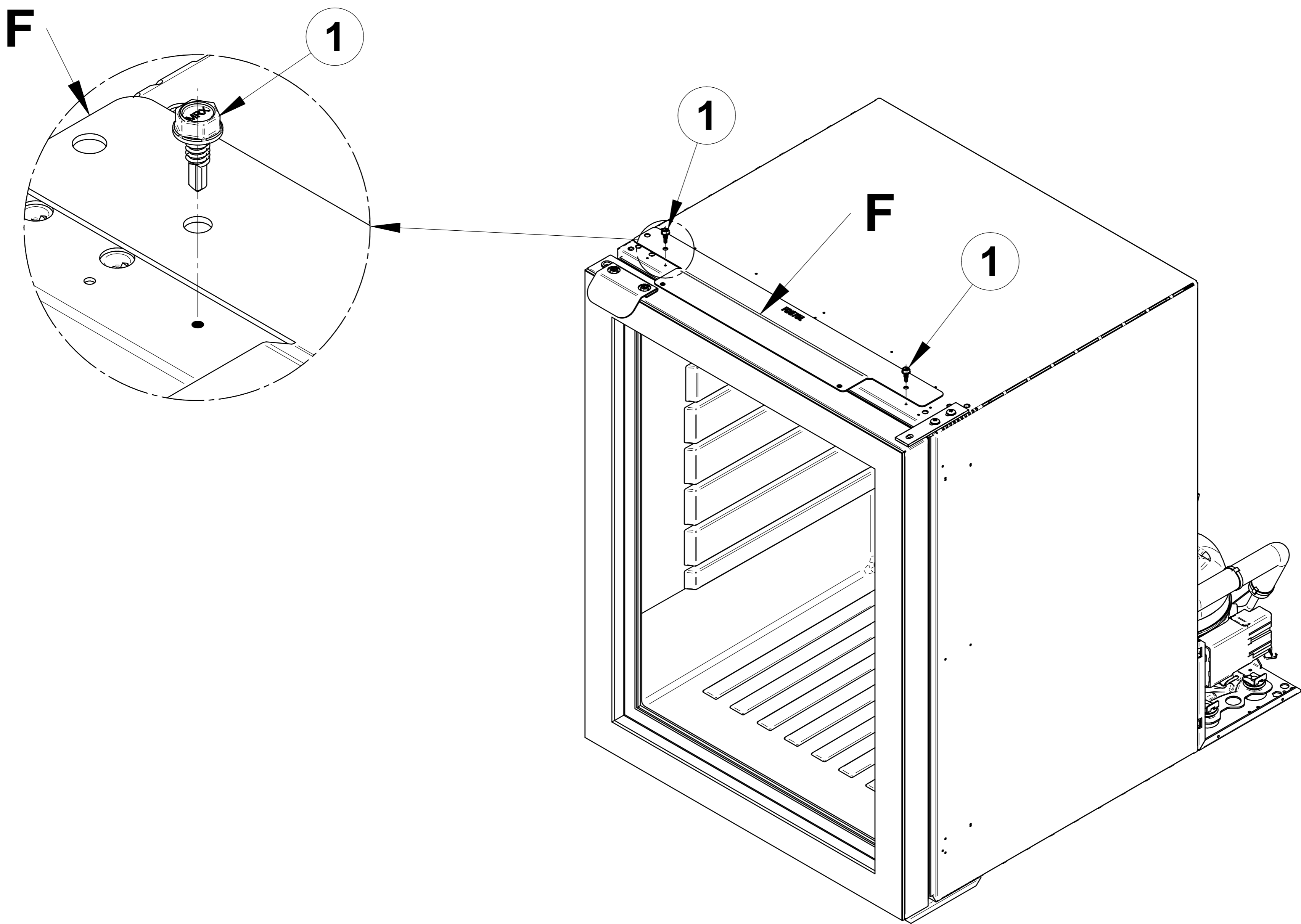
6

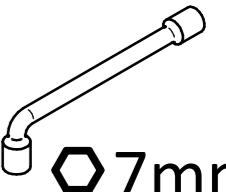
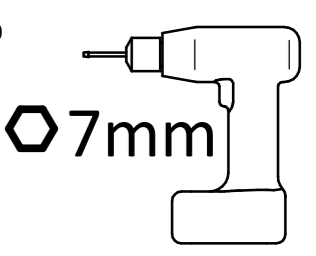
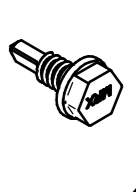
- T2
- ou  T 20
- T3
-  T 20
- 4  x2

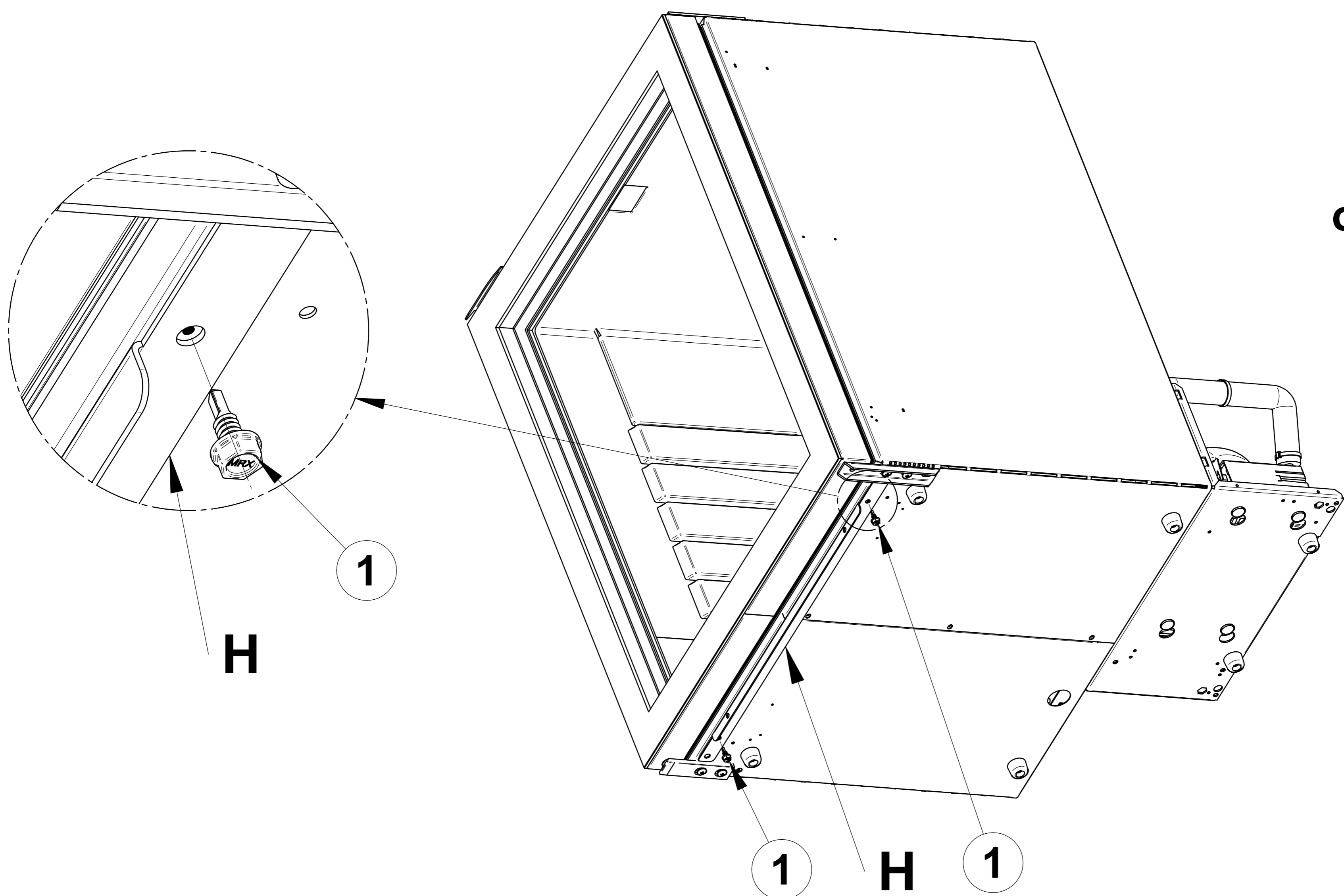


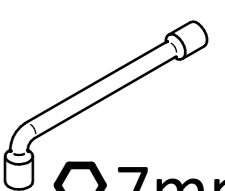
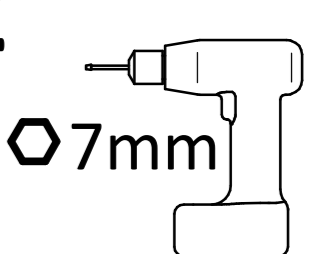
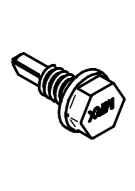
7

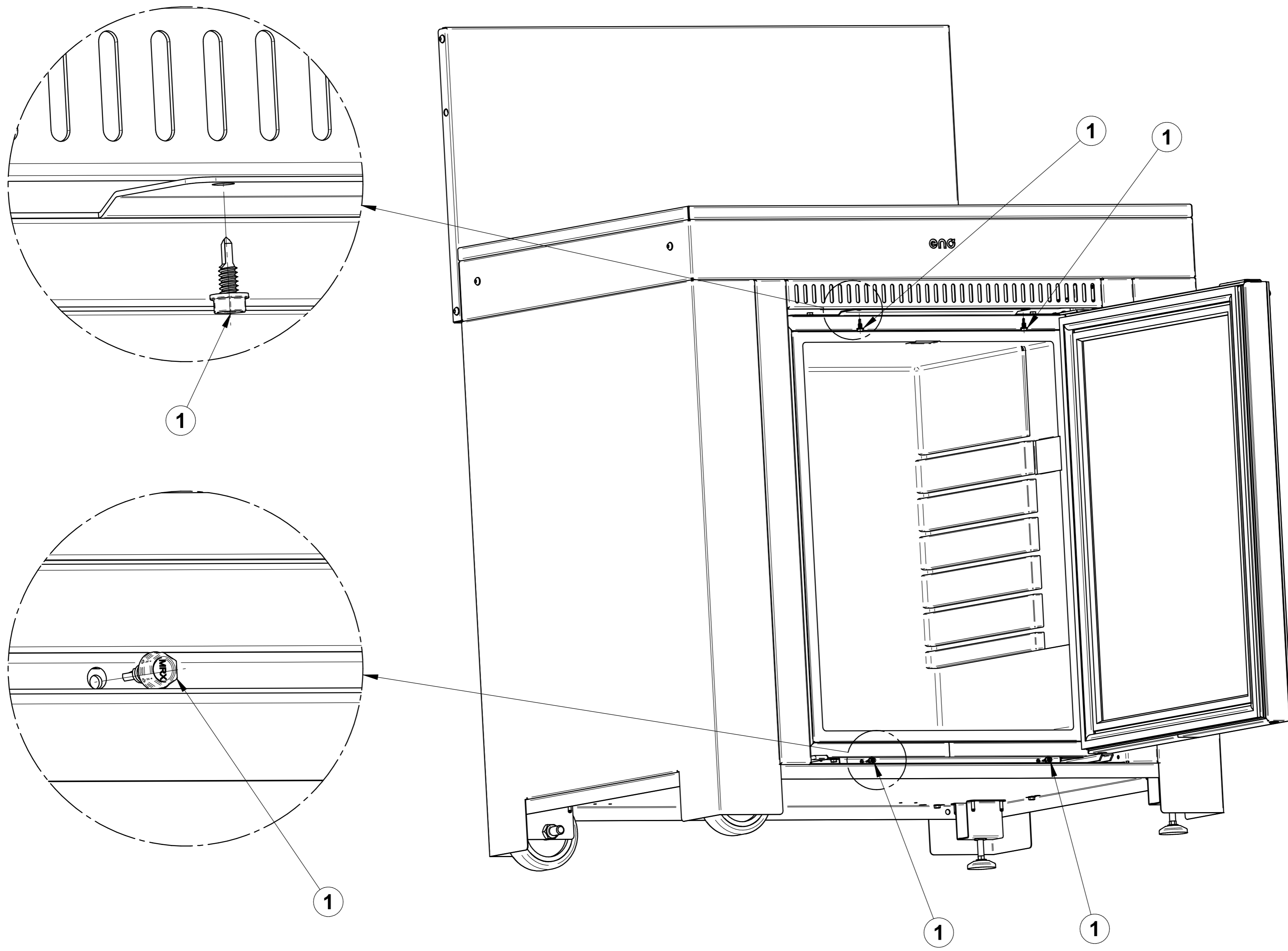
- T1
- ou  7mm
- T2
-  7mm
- 1  x2
- 3  x1

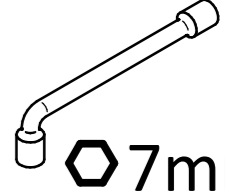
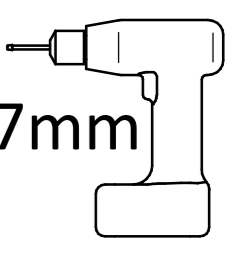
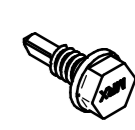


- T1
OU  Ø7mm
- T2  Ø7mm
- 1  x2



- T1
OU  Ø7mm
- T2  Ø7mm
- 1  x2



- T1
OU
T2
-  $\varnothing 7\text{mm}$
-  $\varnothing 7\text{mm}$
- 1
 x4

