



- 1 - Plateau
- 2 - 1 porte avec poignée intégrée
- 3 - Crédence
- 4 - Évier, robinet, bonde, siphon, égouttoir

- 5 - 2 roues fixes
- 6 - 2 pieds réglables
- 7 - 2 poignées escamotables

## MODULO Évier noir & inox

REF: PMOD8512  
EAN: 3224780044468

Dim : H115 x L80 P62 cm

### DESCRIPTION PRODUIT

- Module cuisine extérieure avec évier
- Evier inox rectangulaire avec égouttoir, mitigeur, bonde et siphon inclus
- Structure inox qualité marine et acier galvanisé
- 1 porte noire
- 1 crédence noire
- 2 roues fixes – 2 pieds réglables
- 2 poignées escamotables
- Coloris noir et inox

LIVRÉ À MONTER

### LES OPTIONS

- Housse pop-up  
HCI080  
\*HMI080
- Crédence latérale  
MOD1285

## LES + PRODUIT

PRATIQUE

Évier réversible

PRÊT À  
RACCORDER

Tuyau  
arrosage

MODULABLE  
À POSTERIORI

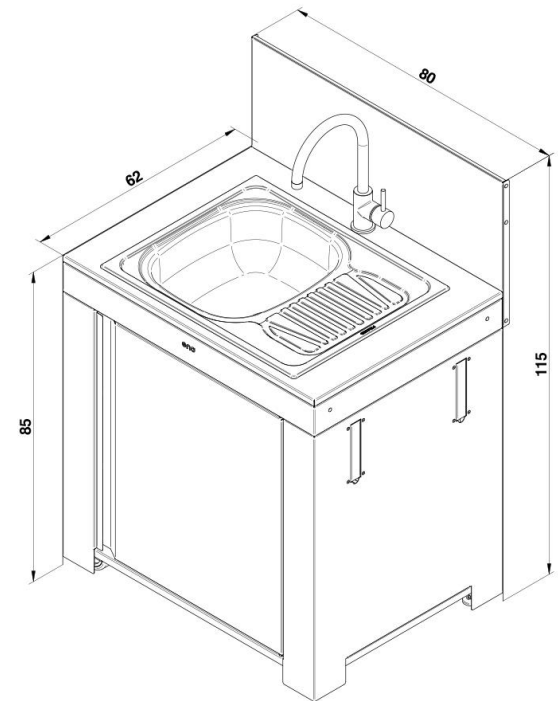
S'adapte à  
tous les modules

DURABLE

Matériaux  
résistants

## MODULO Évier noir et inox

Code article	PMOD8512
Gencode	3224780044468
Nom article	MODULO Évier avec Égouttoir Noir et inox
Description	Module de cuisine équipé d'un évier rectangulaire encastrable avec égouttoir réversible, robinet col de cigne, raccord automatique sur tuyau d'arrosage, bonde et syphon inclus. À monter
Utilisation	Intérieur / Extérieur
Dim. Produit (H x L x P)	125 x 80 x 62 cm / 49,21" x 31,5" x 24,41"
Dim. emballage (H x L x P)	42 x 84 x 67 cm / 16,54" x 33,07" x 26,38"
Poids net	44 kg / 97,02 lbs
Poids Emballé	46 kg / 101,43 lbs
PCB	1
Nb colis/article	3
Nb pces/pal	13
Origine	Origine France Garantie
Ecotaxe DEEE HT	
Taxe Ecomobilier HT	
Taux TVA	20%
Code douanier	94032080
Notice	



NEW



- 1 - Worktop
- 2 - 1 door with integrated handle
- 3 - Credenza
- 4 - Sink, tap, drain, siphon, drainer

- 5 - 2 fixed wheels
- 6 - 2 adjustable feet
- 7 - 2 retractable handles



## Sink MODULO black & stainless steel

REF: PMOD8512  
EAN: 3224780044468

Dim : H115 x L80 P62 cm

### PRODUCT DESCRIPTION

- Outdoor kitchen module with sink
- Stainless steel sink with drainer, mixer tap, drain and siphon included
- Marine-grade stainless steel and galvanised steel structure
- 1 black door
- 1 black credenza
- 2 adjustable feet - 2 fixed wheels
- 2 retractable handles
- Black & stainless steel color

DELIVERED TO ASSEMBLE

### OPTIONS

- Cover  
HCI080  
\*HMI080
- Side credenza  
MOD1285

## + PRODUCT

PRATICAL

Reversible sink

READY TO  
CONNECT

Hose  
watering

ADJUSTABLE  
AFTER THE FACT

Adapts to  
all modules

SUSTAINABLE

Resistant  
materials

\*Only available in Europe

## Sink MODULO black & stainless steel

# article	PMOD8512
Gencod	3224780044468
Article name	MODULO Sink with Drain Black and Stainless Steel
Description	Kitchen module fitted with a rectangular inset sink with reversible drainer, swivel tap, automatic hose connection, drain and trap included. To assemble
Capacity	
Cooking Area	
Certification	
Usage	Indoor / Outdoor
Product dim.(H x L x P)	125 x 80 x 62 cm / 49,21" x 31,5" x 24,41"
Packaging dim. (H x L x P)	42 x 84 x 67 cm / 16,54" x 33,07" x 26,38"
Net weight	44 kg / 97,02 lbs
Gross weight	46 kg / 101,43 lbs
Per outer	1
Nb box/SKU	3
Nb SKU/pal	13
Manufacturing origin	Origine France Garantie
User manual	94032080
Customs code	

