



Module Frigo 75 L

- 1 - Plateau
- 2 - Crédence
- 3 - 2 poignées escamotables
- 4 - 2 roues fixes
- 5 - 2 pieds réglables
- 6 - Frigo 75L avec porte en verre réversible

MODULO Frigo 75 L noir & inox

REF: PMOD8510
EAN: 3224780044420

Dim : H85 x L80 x P62 cm
Crédence : 30 cm

DESCRIPTION PRODUIT

- Module cuisine extérieure pour réfrigérateur 75L tropicalisé
- Structure inox qualité marine et acier galvanisé
- 1 crédence noire
- 2 roues fixes – 2 pieds réglables
- 2 poignées escamotables
- Coloris noir et inox
- Réfrigérateur 75L encastrable KMOFC60 inclus
- Kit encastrement pour Module 80 inclus
- Porte en verre réversible
- 2 clayettes
- Éclairage Led
- Classe énergétique F
- Classe climatique T

LES OPTIONS

- Housse pop-up HCI080
- Crédence latérale MOD1285

LIVRÉ À MONTER

LES + PRODUIT

FONCTIONNEL

Frigo conçu pour l'extérieur

GRANDE
CONTENANCE

Frigo 115L

MODULABLE À
POSTERIORI

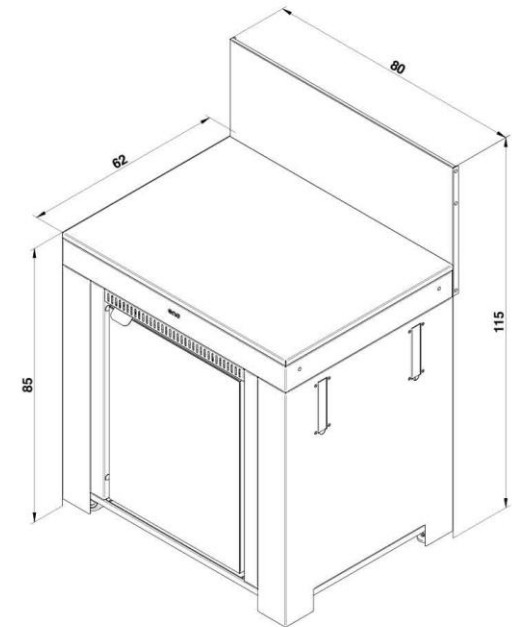
s'adapte
à tous les modules

DURABLE

Matériaux
résistants

MODULO Frigo 75 L noir & inox

Code article	PMOD8510
Gencode	3224780044420
Nom article	MODULO Frigo 75L Noir et inox
Description	Module plan de travail équipé d'un frigo tropicalisé 75L. À monter
Utilisation	Intérieur / Extérieur
Dim. Produit (H x L x P)	125 x 80 x 62 cm / 49,21" x 31,5" x 24,41"
Dim. emballage (H x L x P)	100 x 84 x 67 cm / 39,37" x 33,07" x 26,38"
Poids net	59 kg / 130,1 lbs
Poids Emballé	61 kg / 134,51 lbs
PCB	1
Nb colis/article	4
Nb pces/pal	13
Origine	Origine France Garantie
Ecotaxe DEEE HT	
Taxe Ecomobilier HT	
Taux TVA	20%
Code douanier	94032080
Notice	



MODULO Fridge 75 L black & stainless steel

REF: PMOD8510
EAN: 3224780044420

Dim : H85 x L80 x P62 cm
Credenza : 30 cm



structure
2 years
warranty



Fridge 75 L Module

- 1 - Tray
- 2 - Credenza
- 3 - 2 retractable handles
- 4 - 2 fixed wheels
- 5 - 2 adjustable feet
- 6 - 75L fridge with reversible glass door

PRODUCT DESCRIPTION

- Outdoor kitchen module for 75L fridge
- Marine-grade stainless steel and galvanised steel structure
- 1 black credenza
- 2 fixed wheels - 2 adjustable feet
- 2 retractable handles
- Black & stainless steel color
- 75L built-in fridge KMOFC60
- Built-in kit for Modulo 80 included
- Reversible glass door
- 2 shelves
- Led lighting
- Energy class F
- Climate class T

OPTIONS

- Cover trolley
HCI080
- Side credenza
MOD1285

TO ASSEMBLY

+ PRODUCT

FUNCTIONAL

Outdoor fridge

LARGE
CAPACITY

Fridge 115L

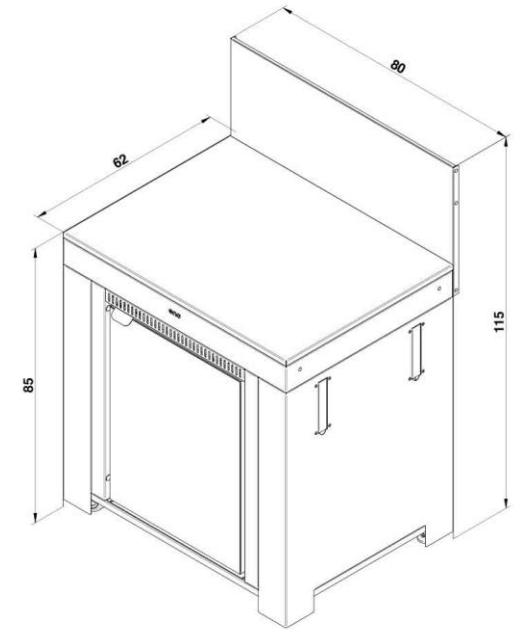
MODULAR
AFTER THE FACT

Adapts
to all modules

SUSTAINABLE

Resistant
materials

MODULO Fridge 75 L black & stainless steel



# article	▼ PMOD8510 ▼
Gencod	3224780044420
Article name	MODULO Fridge 75L Black and Stainless Steel
Description	Worktop module fitted with a 75l tropical fridge. To assemble
Capacity	
Cooking Area	
Certification	
Usage	Indoor / Outdoor
Product dim.(H x L x P)	125 x 80 x 62 cm / 49,21" x 31,5" x 24,41"
Packaging dim. (H x L x P)	100 x 84 x 67 cm / 39,37" x 33,07" x 26,38"
Net weight	59 kg / 130,1 lbs
Gross weight	61 kg / 134,51 lbs
Per outer	1
Nb box/SKU	4
Nb SKU/pal	13
Manufacturing origin	Origine France Garantie
User manual	94032080
Customs code	

