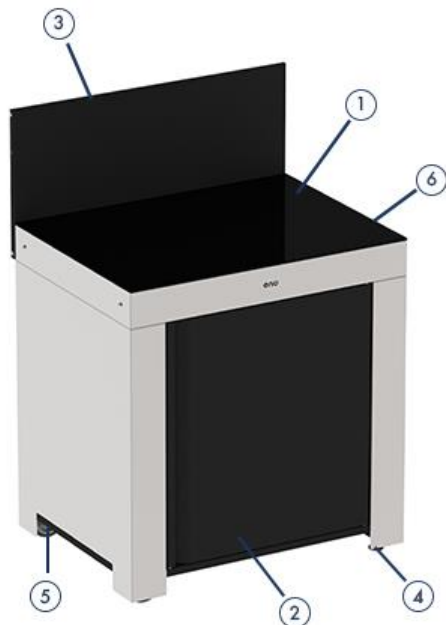


# MODULO 80

## Plan de travail noir & inox

REF: PMOD8501  
EAN: 3224780042464

Dim : H85 x L80 x P62 cm  
Crédence : 30 cm



structure  
garantie  
2 ans



1 - Plateau  
2 - 1 porte avec poignée intégrée  
3 - Crédence

4 - 2 roues fixes  
5 - 2 pieds réglables  
6 - 2 poignées escamotables

### DESCRIPTION PRODUIT

- Module cuisine extérieure
- Structure inox qualité marine et acier galvanisé
- 1 porte noire
- 1 crédence noire
- 2 pieds réglables - 2 roues fixes
- 2 poignées escamotables
- Rangement bouteille gaz
- Coloris noir et inox

LIVRÉ À MONTER

### LES OPTIONS

- Frigo 75L  
\*KMOFC60
- Étagère  
(2 maxi)  
MOD1610
- Tiroir intérieur  
(3 maxi)  
MOD1710
- Kit 2 tiroirs  
MOD3185
- Crédence  
latérale  
MOD1285
- Housse  
pop-up  
HCI080  
\*HMI080

## LES + PRODUIT

PRATIQUE

Large plan de travail

FINITION  
SOIGNÉE

Système de  
liaison des  
modules

DÉPLACEMENT  
FACILE

Roues et  
poignées

MATÉRIAUX  
RÉSISTANTS

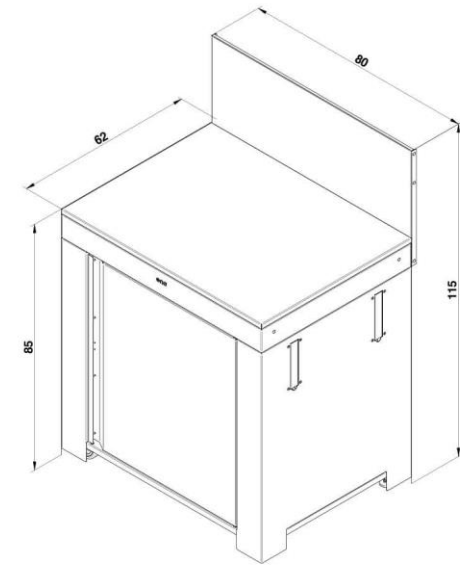
Inox qualité marine et  
acier  
galvanisé

\*Disponible uniquement en Europe



butane  
propane  
6 – 13 kg

## MODULO 80 Plan de travail noir & inox



Code article	PMOD8501
Gencode	3224780042464
Nom article	Module Plan de Travail 80 cm Noir et Inox
Description	Module de cuisine inox - Plateau galva noir - Porte noire - Crédence - À monter
Utilisation	Intérieur / Extérieur
Dim. Produit (H x L x P)	115 x 80 x 62 cm / 45,28" x 31,5" x 24,41"
Dim. emballage (H x L x P)	30 x 84 x 64 cm / 11,81" x 33,07" x 25,2"
Poids net	37 kg / 81,59 lbs
Poids Emballé	40 kg / 88,2 lbs
PCB	1
Nb colis/article	2
Nb pces/pal	14
Châssis	Inox au titane et acier galvanisé
Protection	Recuit brillant et peinture polyester
Coloris	Inox Poli et noir
Détails	Crédence et porte noires, 2 roues fixes et 2 pieds réglables, 2 poignées escamotables
Garanties: plaque, brûleurs, autres pieces	
Origine	Origine France Garantie
Ecotaxe DEEE HT	
Taxe Ecomobilier HT	0,11
Taux TVA	20%
Code douanier	94032080
Notice	85574.pdf



## STANDARD MODULO 80 black & stainless

REF: PMOD8501  
EAN: 3224780042464

Dim : H85 x L80 x P62 cm  
Credenza : 30 cm

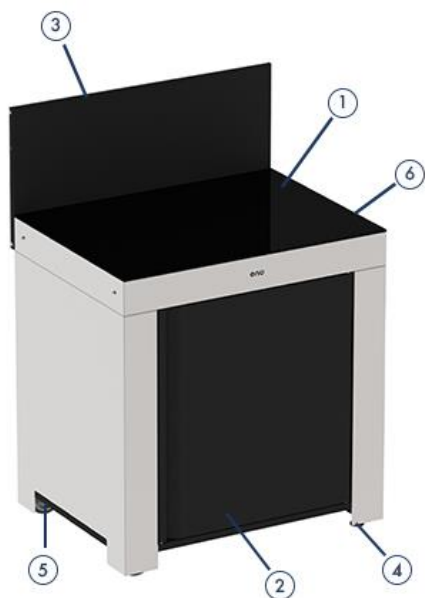
### PRODUCT DESCRIPTION

- Standard outdoor kitchen module
- Marine-grade stainless steel and galvanised steel structure
- 1 black door
- 1 black credenza
- 2 adjustable feet - 2 fixed wheels
- 2 retractable handles
- Botte gas rack
- Black and stainless color

### OPTIONS

- Fridge 75L \*KMOFC60
- Shelves (max 2) MOD1610
- Interior drawer (max 3) MOD1710
- 2 drawers kit MOD3185
- Side credenza MOD1285
- Cover HCl080 \*HMI080

DELIVERED TO ASSEMBLE



1 - Worktop  
2 - 1 door with integrated handle  
3 - Credenza

4 - 2 fixed wheels  
5 - 2 adjustable feet  
6 - 2 retractable handles

## + PRODUCT

PRATICAL

Wide worktop

METICULOUS  
FINISHES

Module  
connection  
system

EASY  
TO MOOVE

Wheels and  
handles

RESISTANTS  
MATERIALS

Galvanised steel



butan  
propan  
6 – 13 kg

\*Only available in Europe

## STANDARD MODULO 80 black & stainless

# article	PMOD8501
Gencod	3224780042464
Article name	Worktop Module 80 cm Black and Stainless Steel
Description	Kitchen module in SS - Black countertop - Black door - Backboard - To assemble
Capacity	
Cooking Area	
Certification	
Usage	Indoor / Outdoor
Product dim.(H x L x P)	115 x 80 x 62 cm / 45,28" x 31,5" x 24,41"
Packaging dim. (H x L x P)	30 x 84 x 64 cm / 11,81" x 33,07" x 25,2"
Net weight	37 kg / 81,59 lbs
Gross weight	40 kg / 88,2 lbs
Per outer	1
Nb box/SKU	2
Nb SKU/pal	14
Frame	Titanium stainless and galvanized steel
Coating	Bright annealed and polyester coating
Colour	Polished stainless and black
Details	Black splashback and door, 2 fixed wheels and 2 adjustable feet, 2 retractable handles
Waranty	
Manufacturing origin	Origine France Garantie
User manual	94032080
Customs code	85574.pdf

