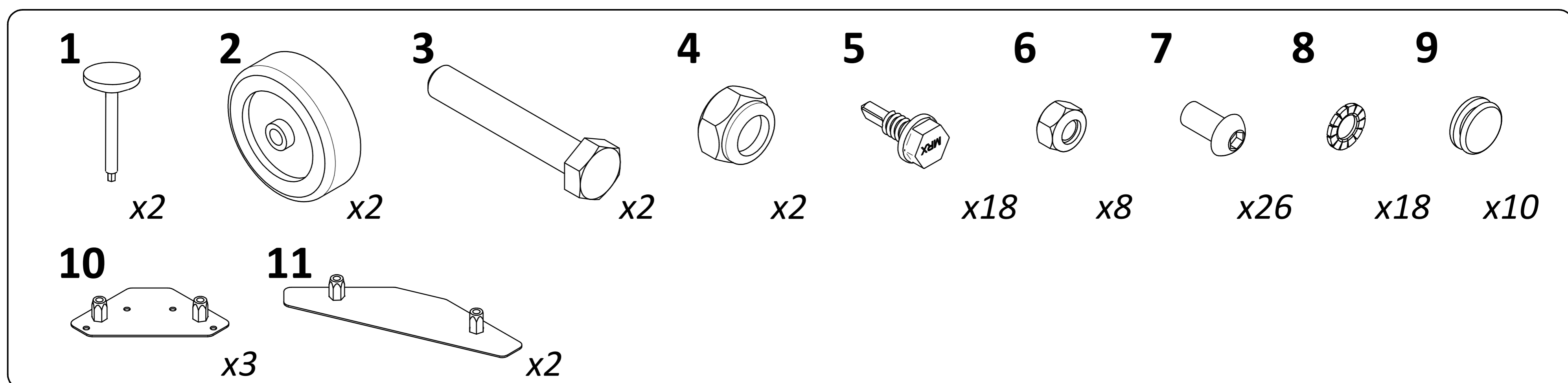
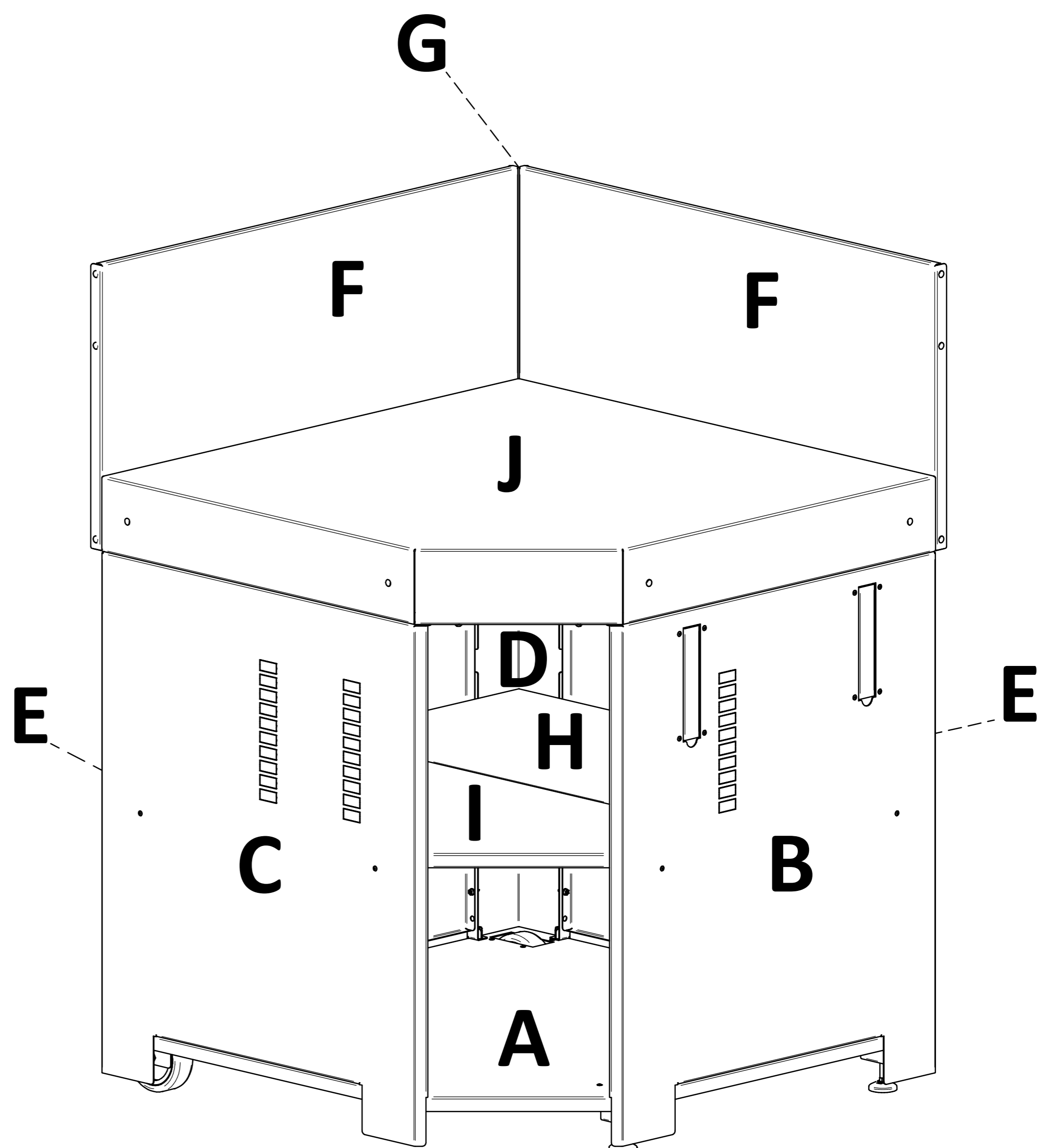
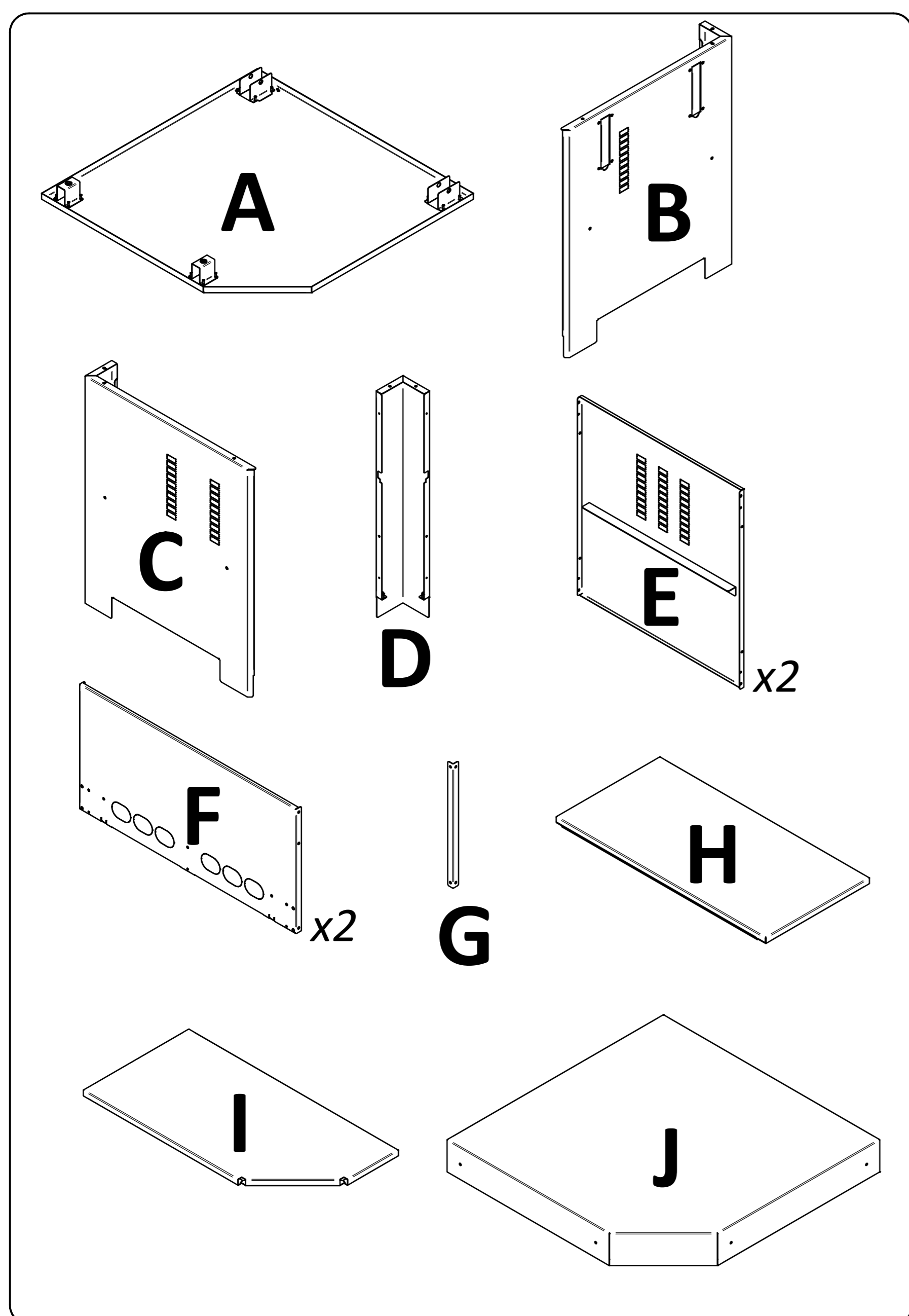
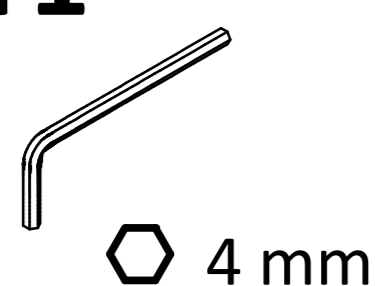


# Modulo d'angle 80



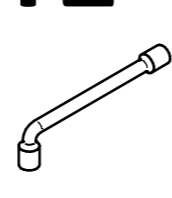
Outils fournis / Tools provided / Bereitgestellten Werkzeugen

T1



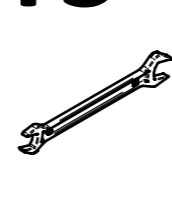
Outils non fournis/Tools not provided/Nicht gefnerlierte Werkzeuge

T2



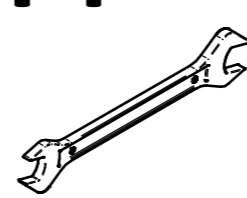
7mm

T3



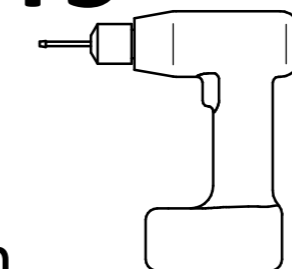
10mm

T4



19mm

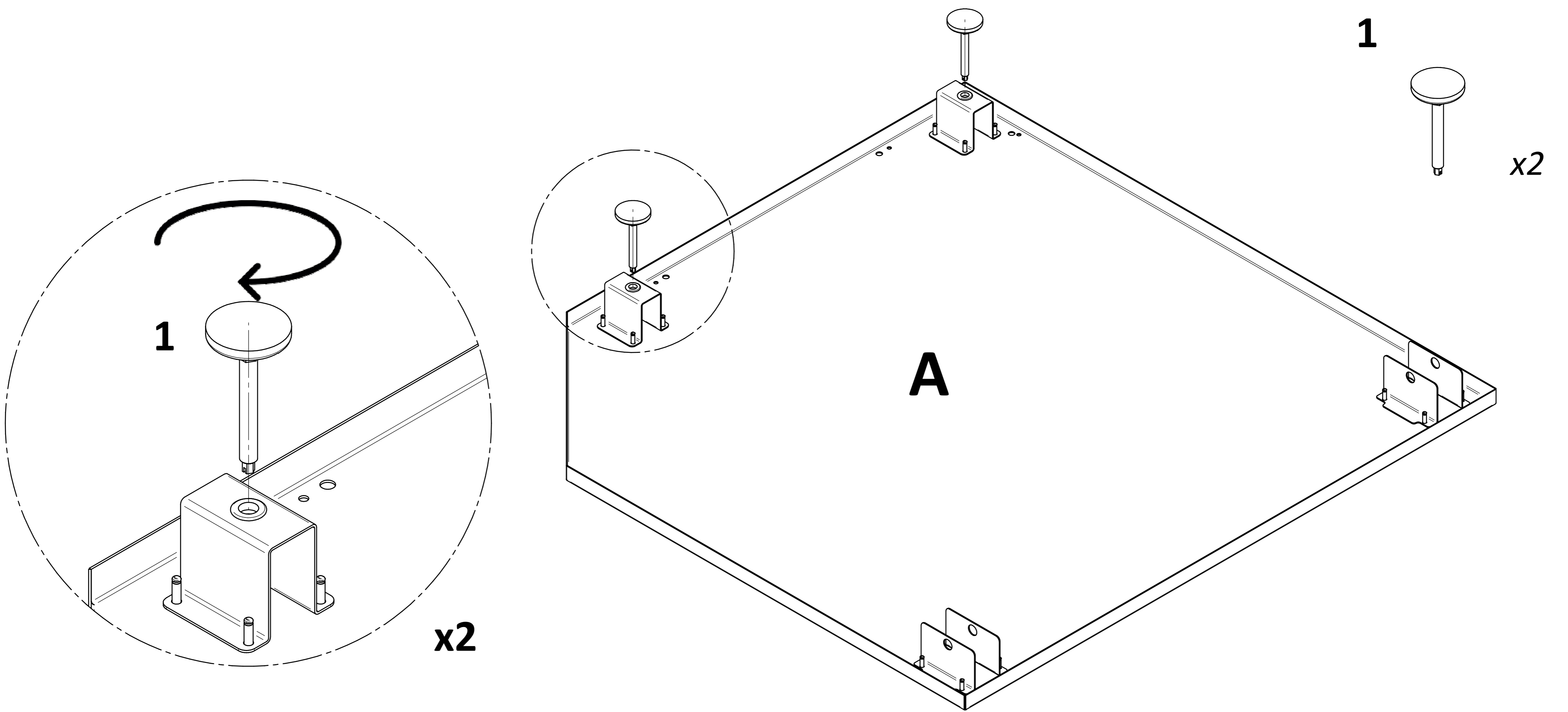
T5



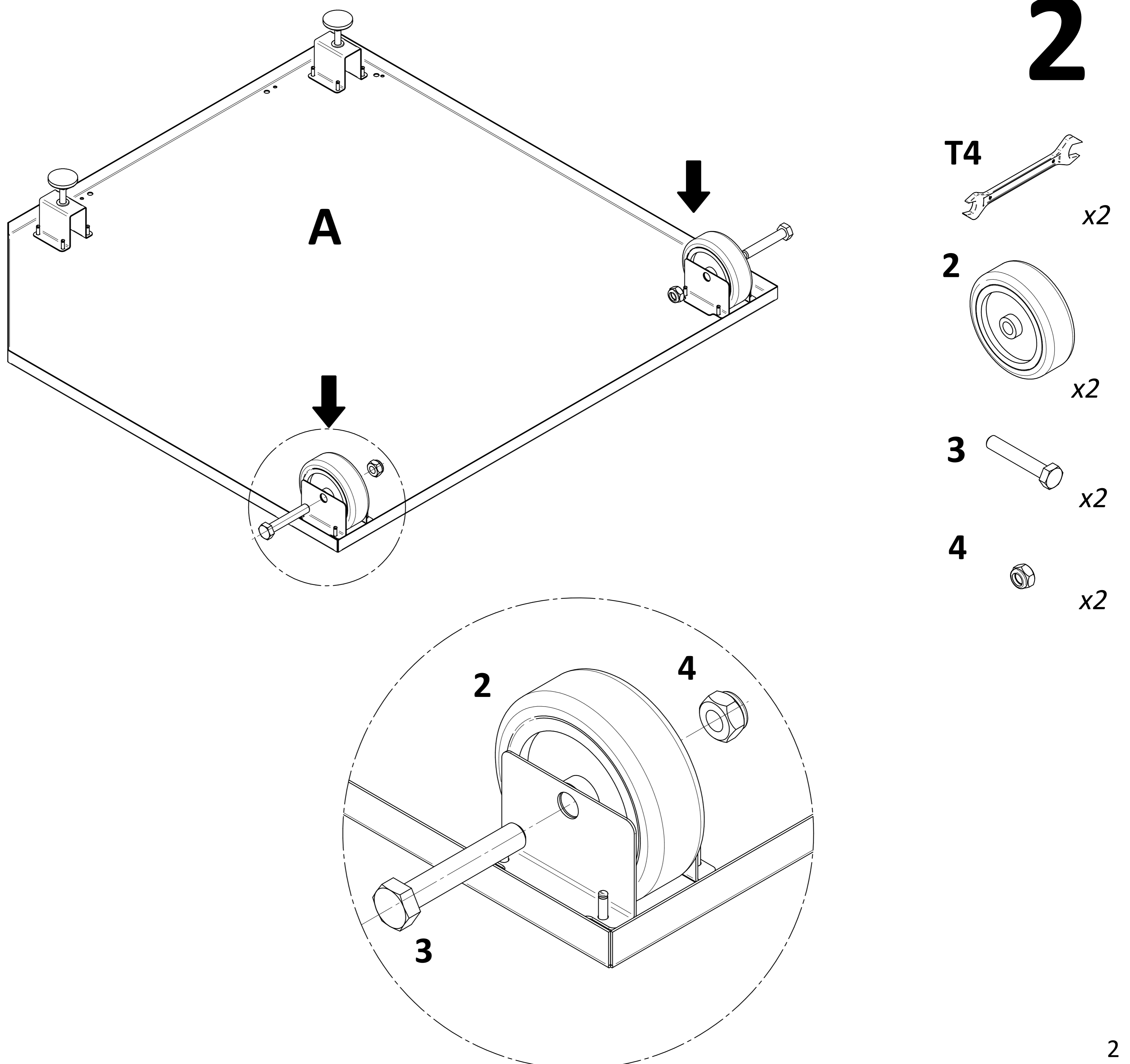
T6



# 1

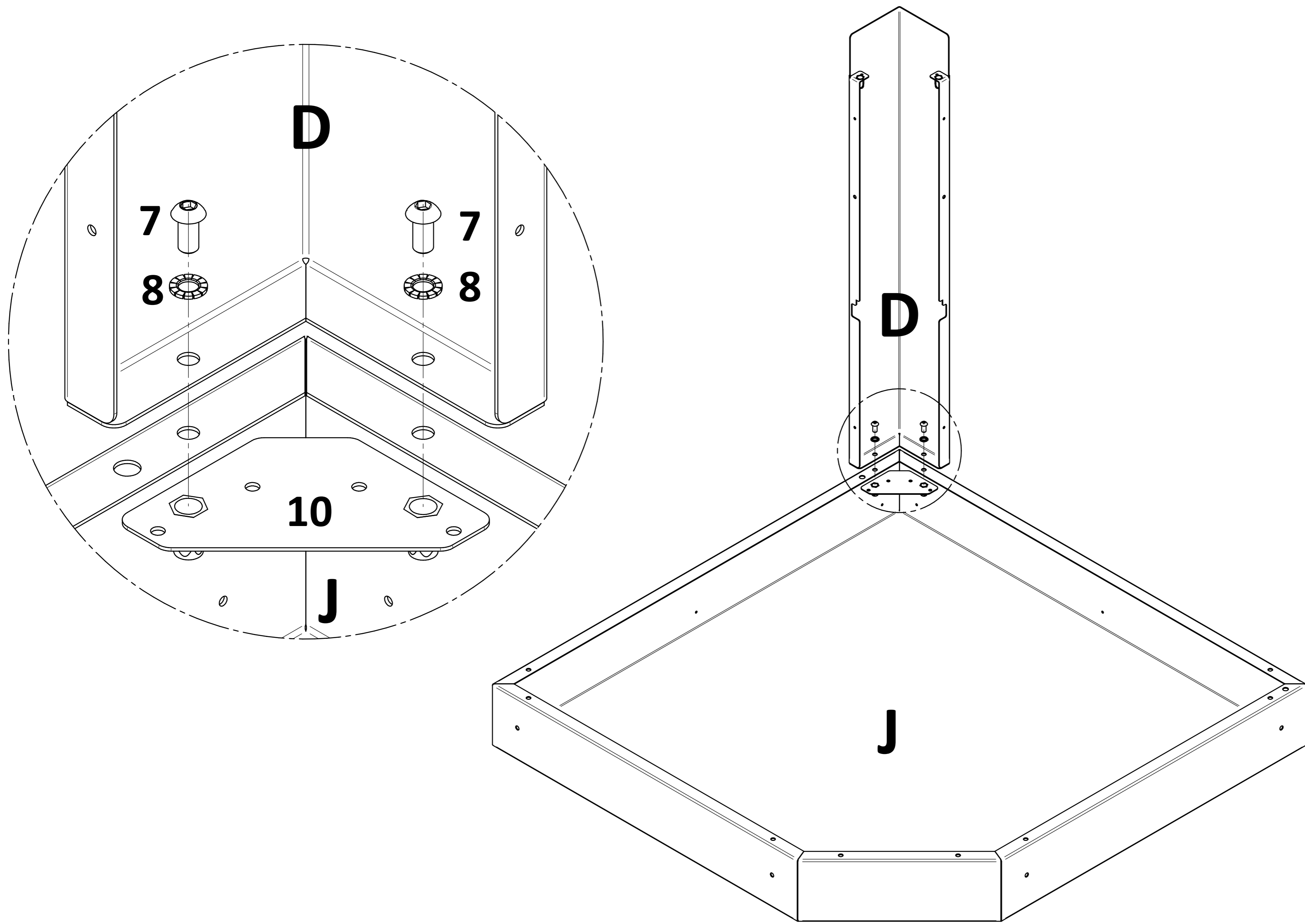


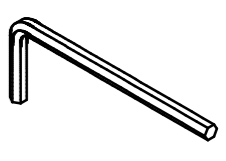
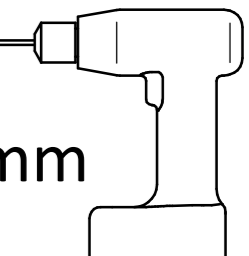
# 2

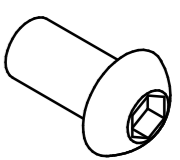


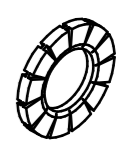
# NOTICE DE MONTAGE

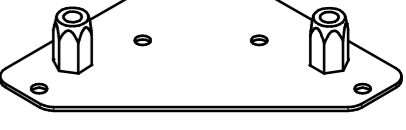
# 3



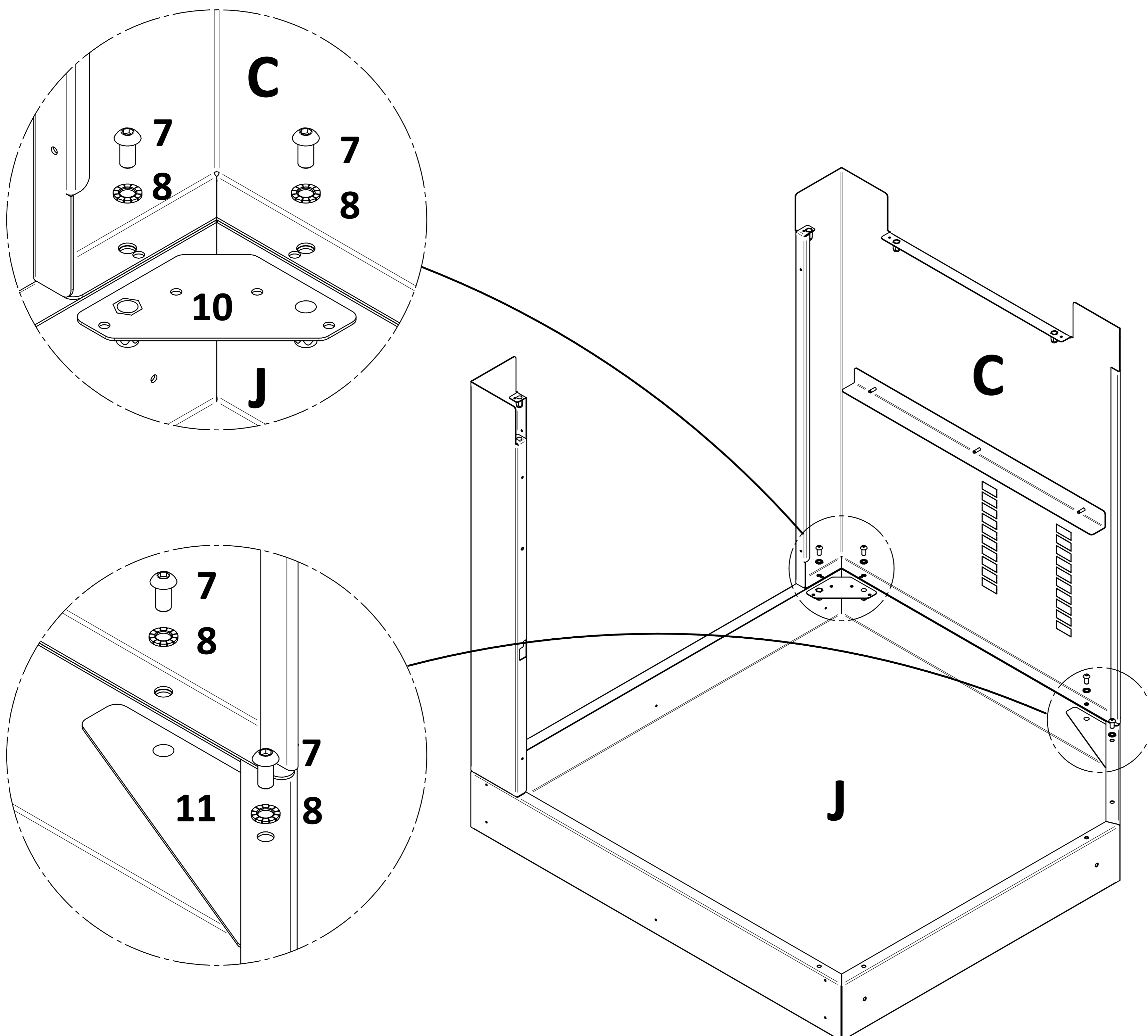
ou  
**T1**   
**T5**   
 ∅ 4mm

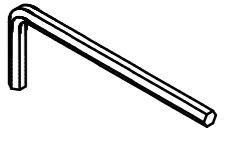
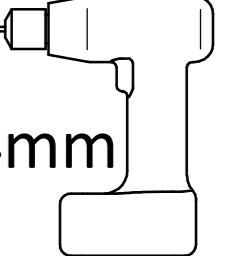
**7**  x2

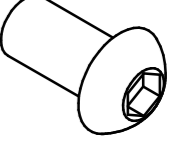
**8**  x2

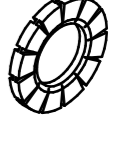
**10**  x1

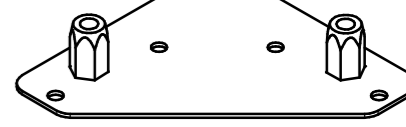
# 4

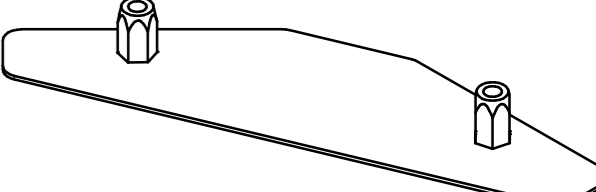


ou  
**T1**   
**T5**   
 ∅ 4mm

**7**  x4

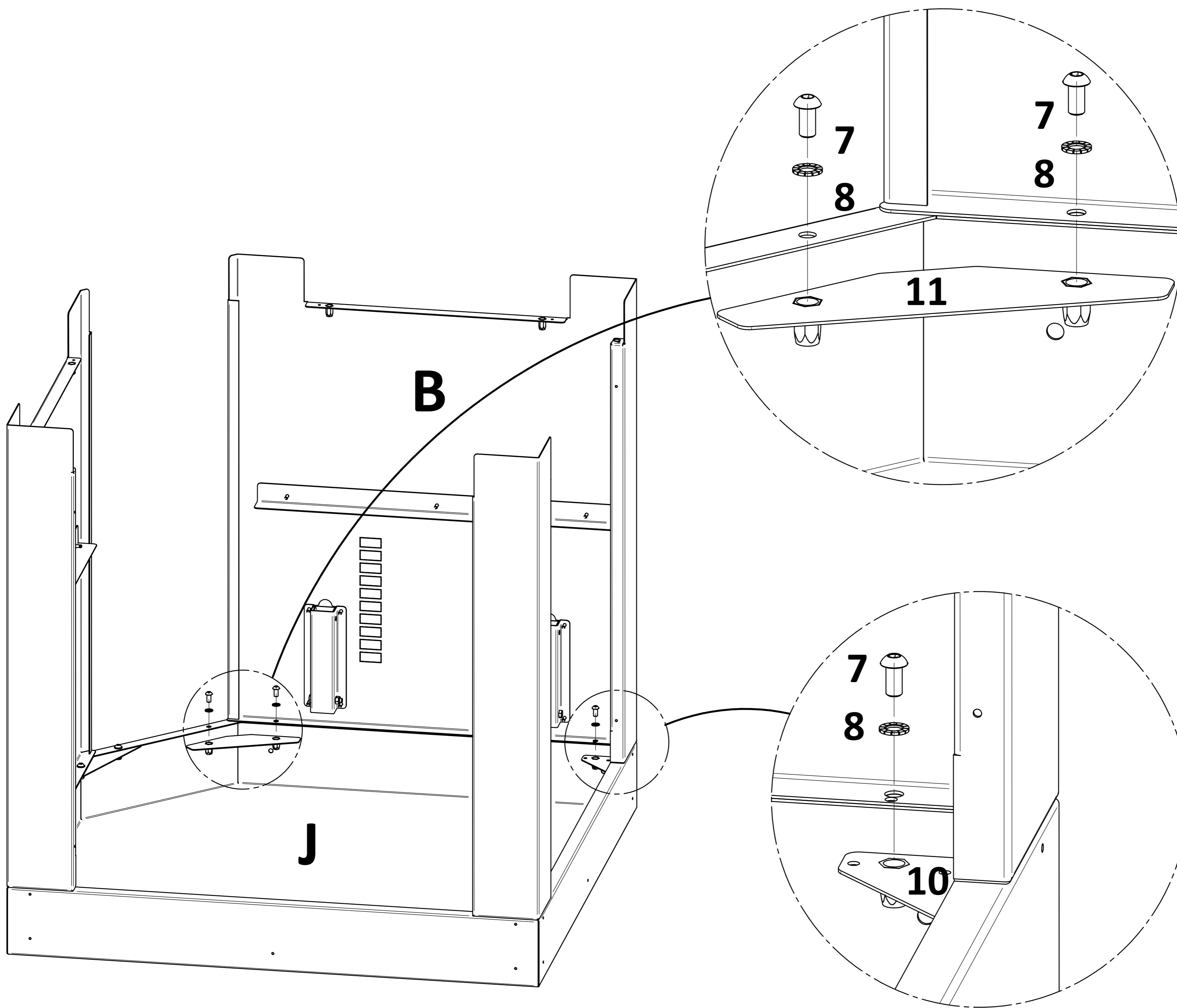
**8**  x4

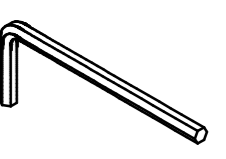
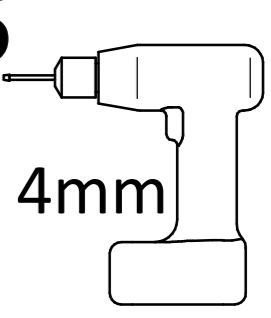
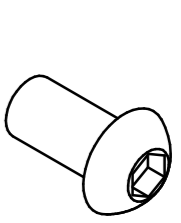

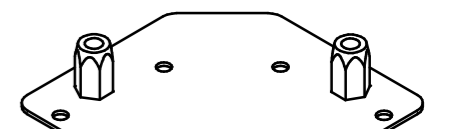

**10**  x1

**11**  x1

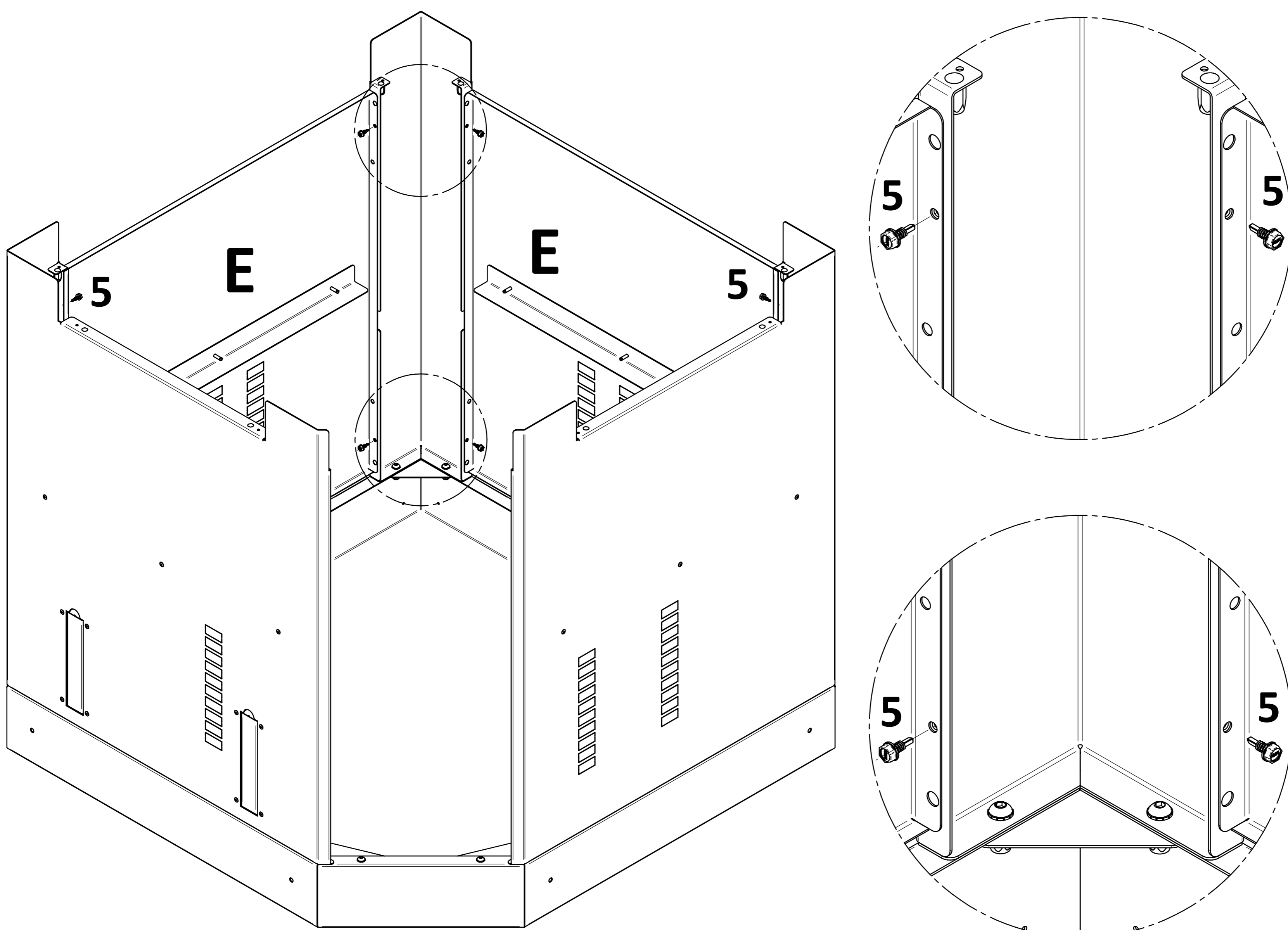
# NOTICE DE MONTAGE


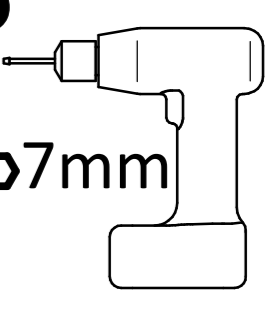
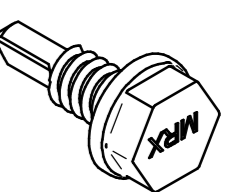
# 5



- ou T1 
- T5   $\varnothing 4\text{mm}$
- 7  x4
- 8  x4
- 10  x1
- 11  x1

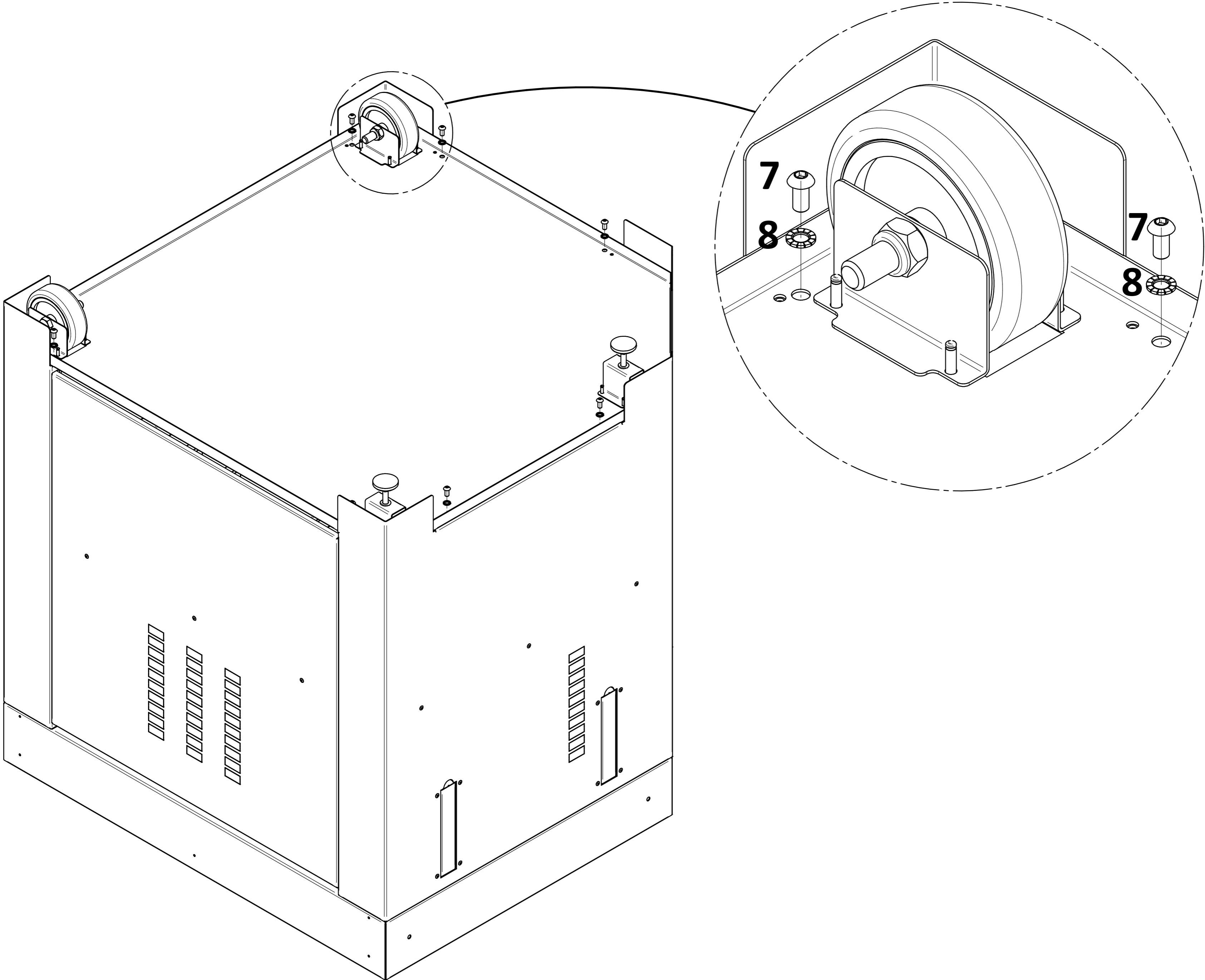
# 6


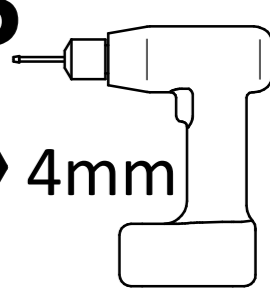
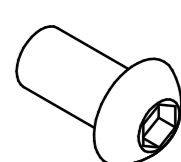
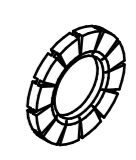


- ou T2  7mm
- T5   $\varnothing 7\text{mm}$
- 5  x8

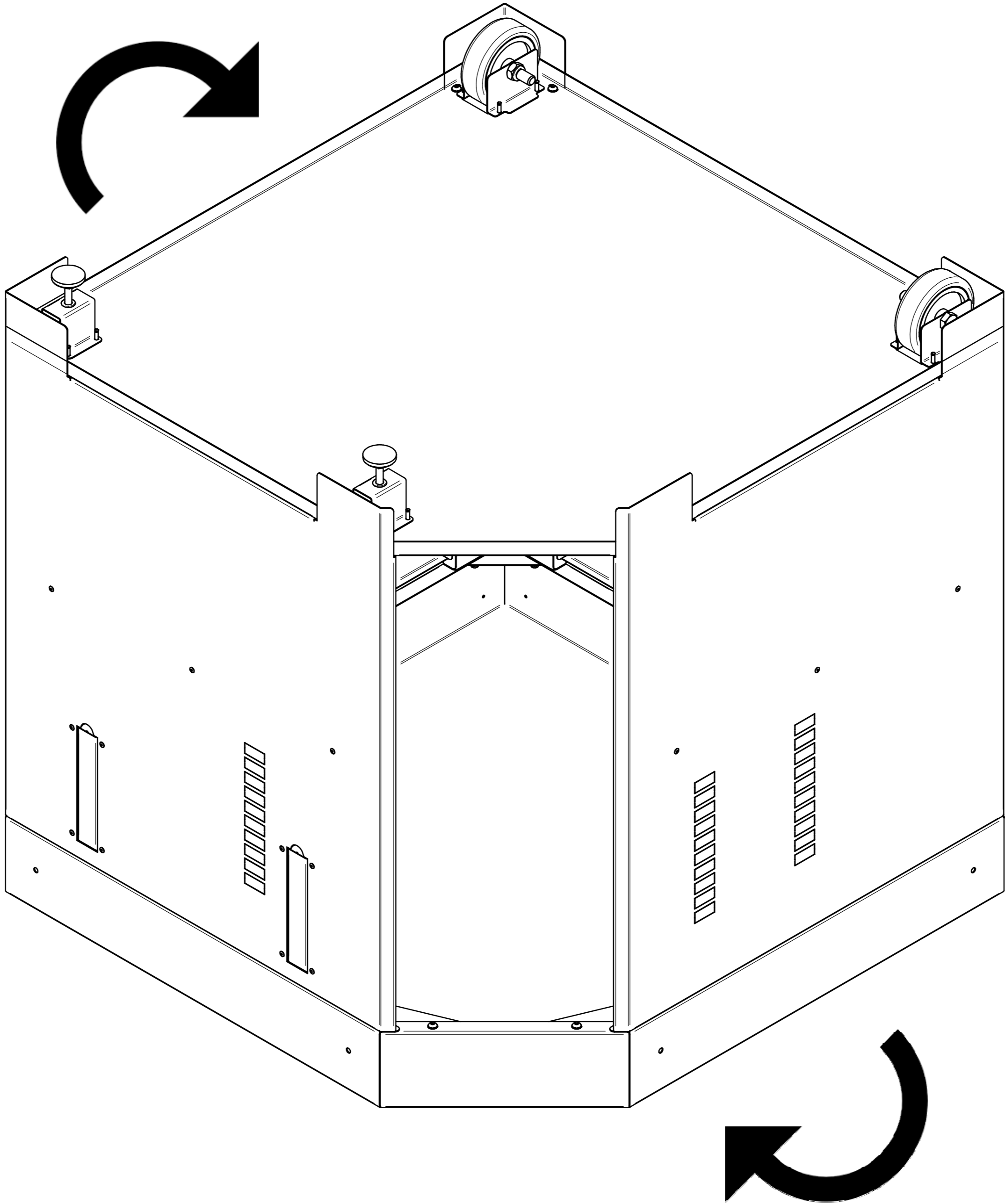
**NOTICE DE MONTAGE**

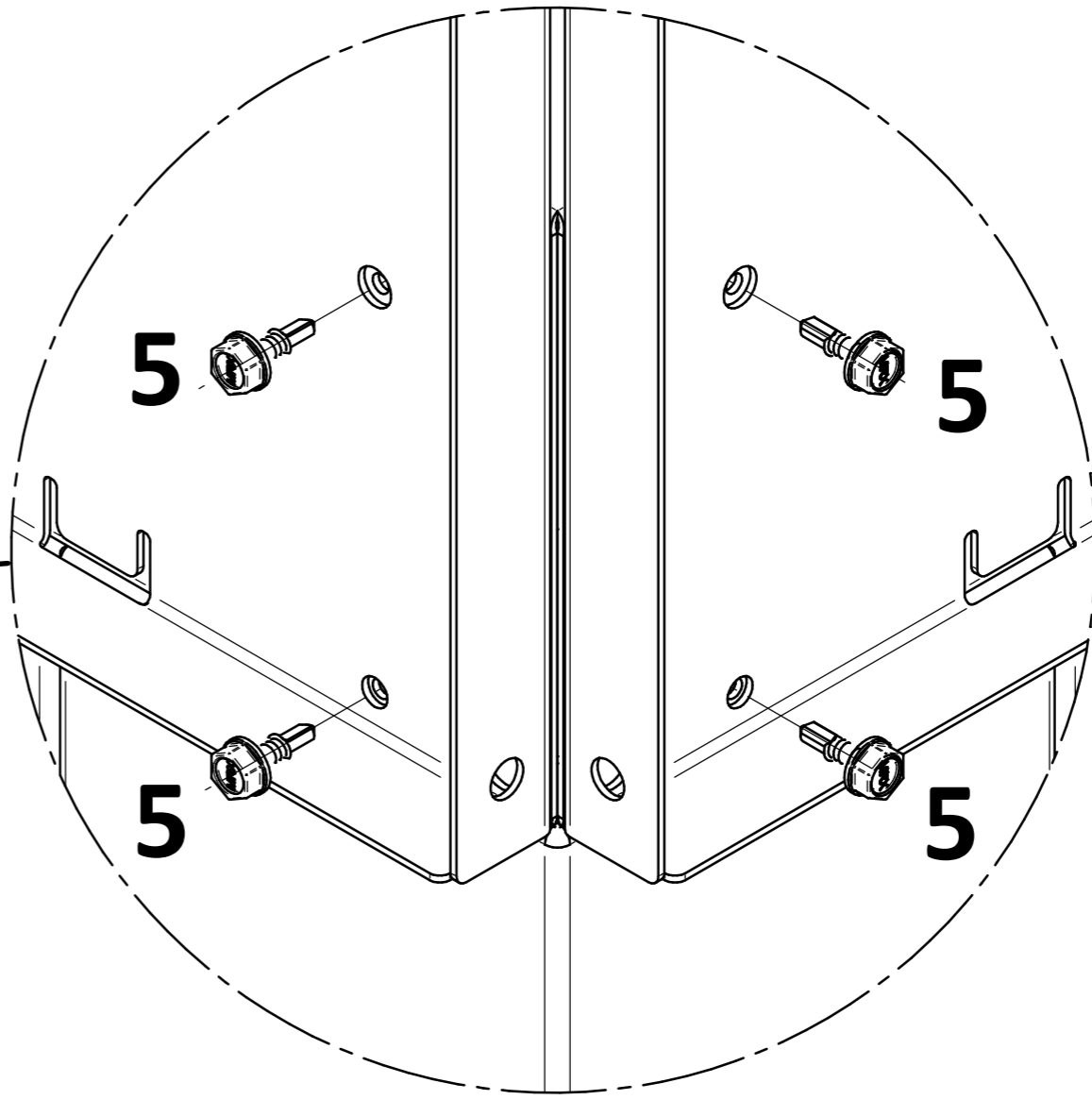
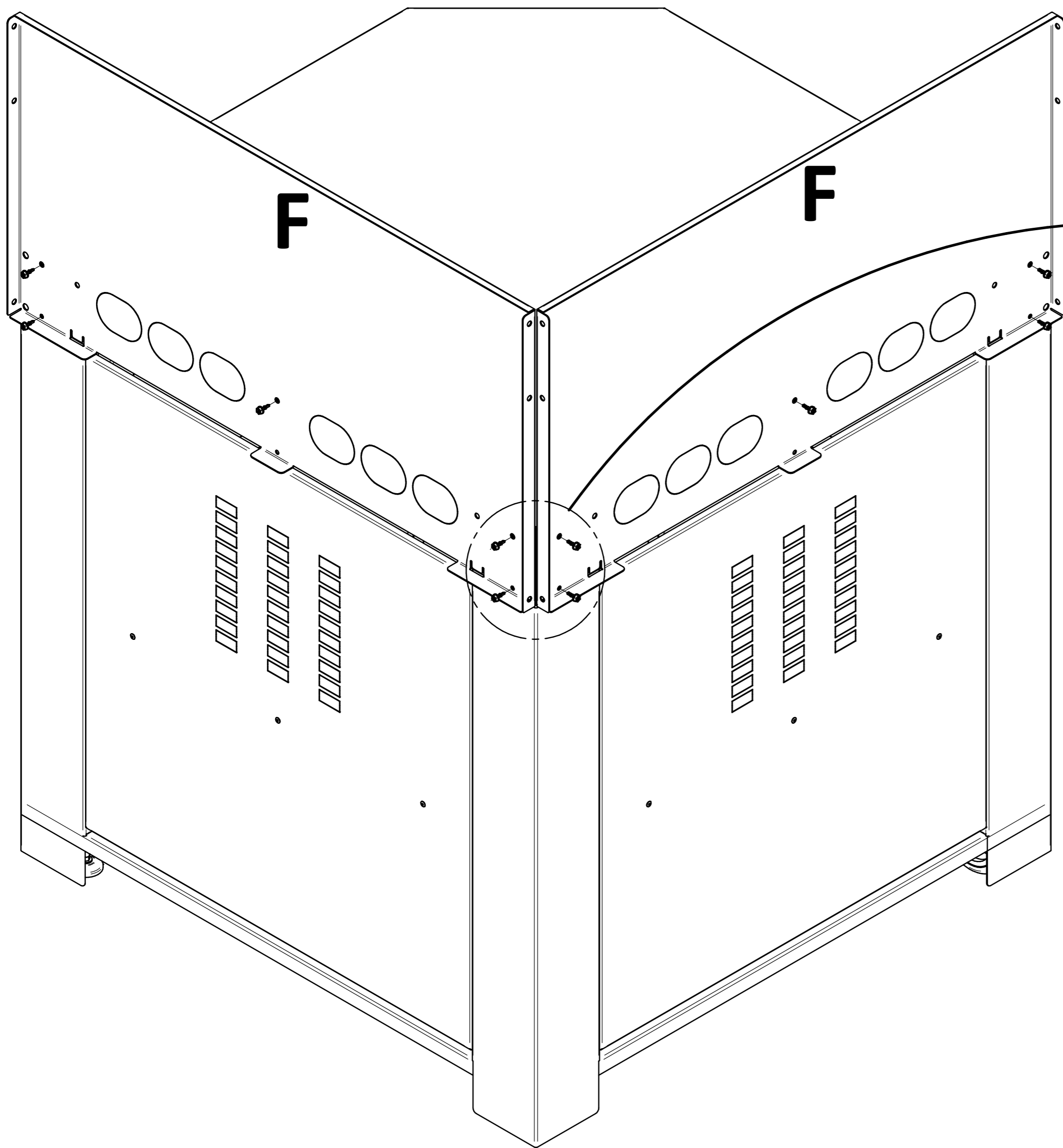
**7**



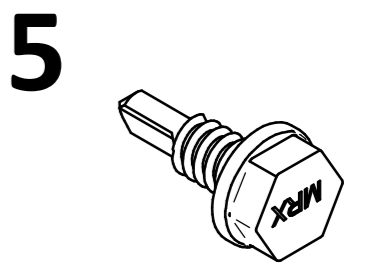
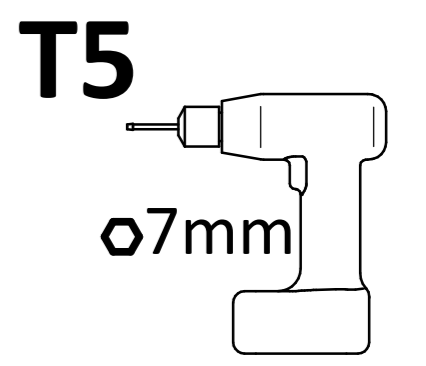
- ou T1 
- T5   
ø 4mm
- 7  x8
- 8  x8

**8**

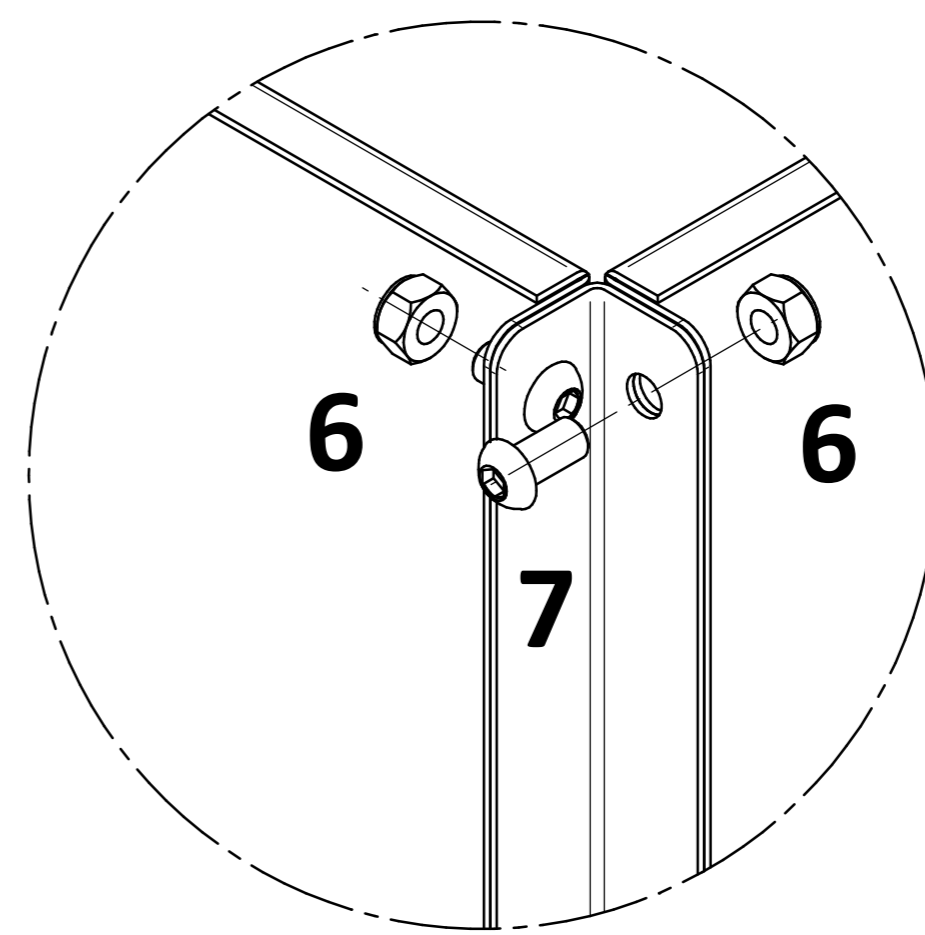
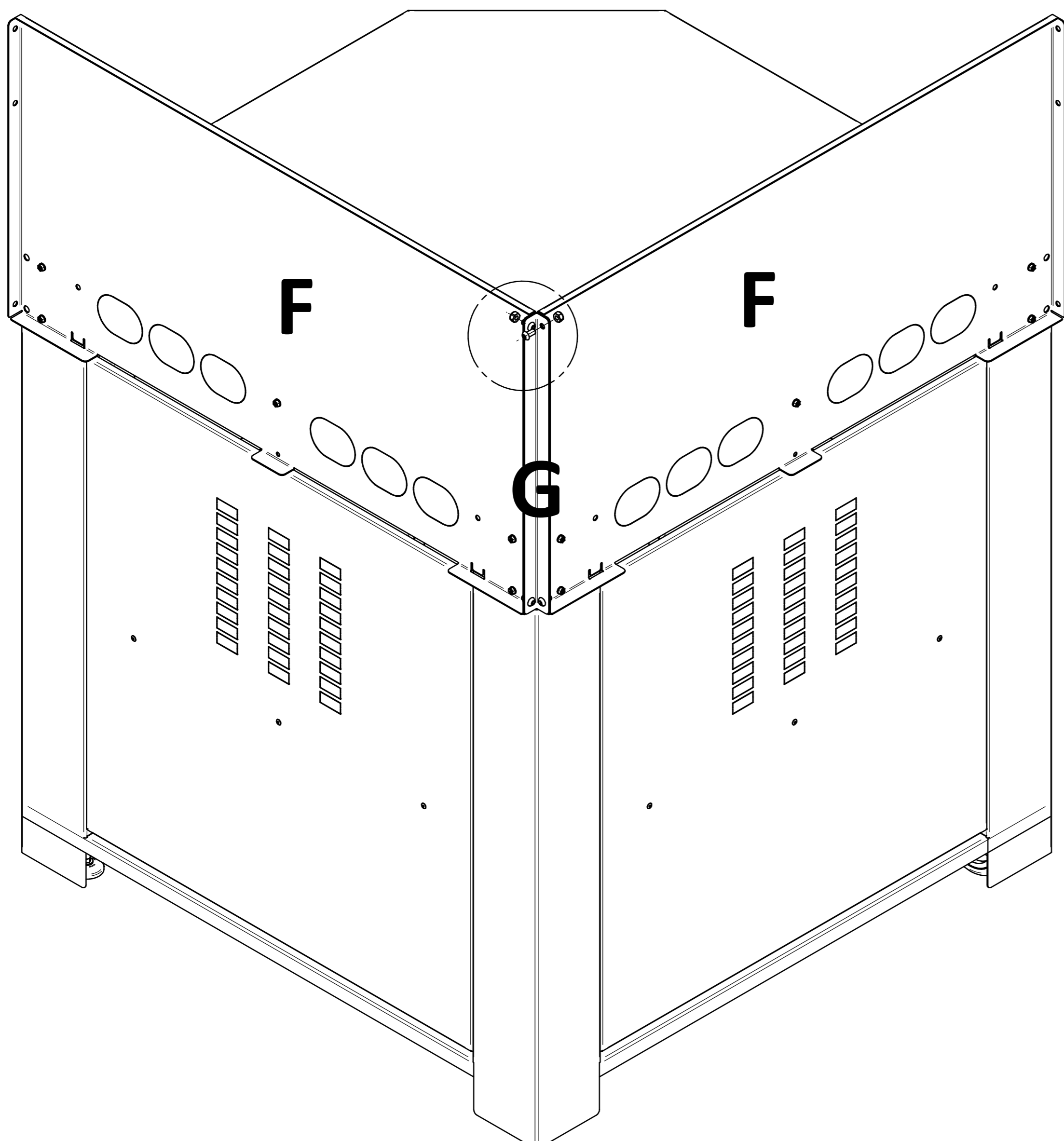




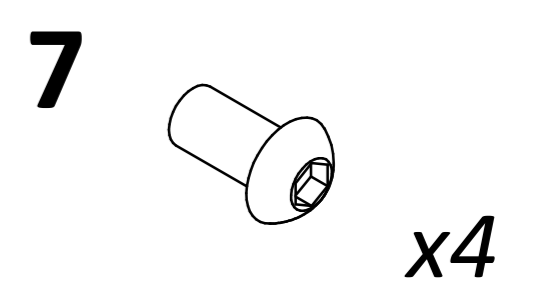
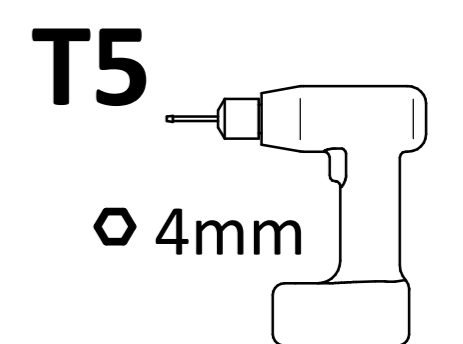
T2  
ou 7mm



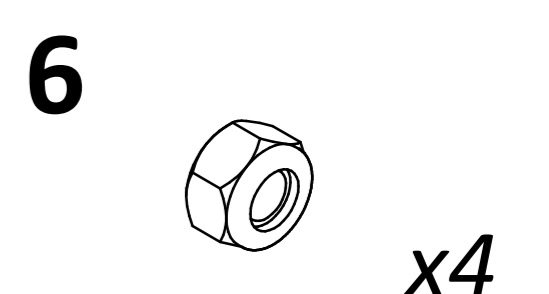
x10



T1  
ou

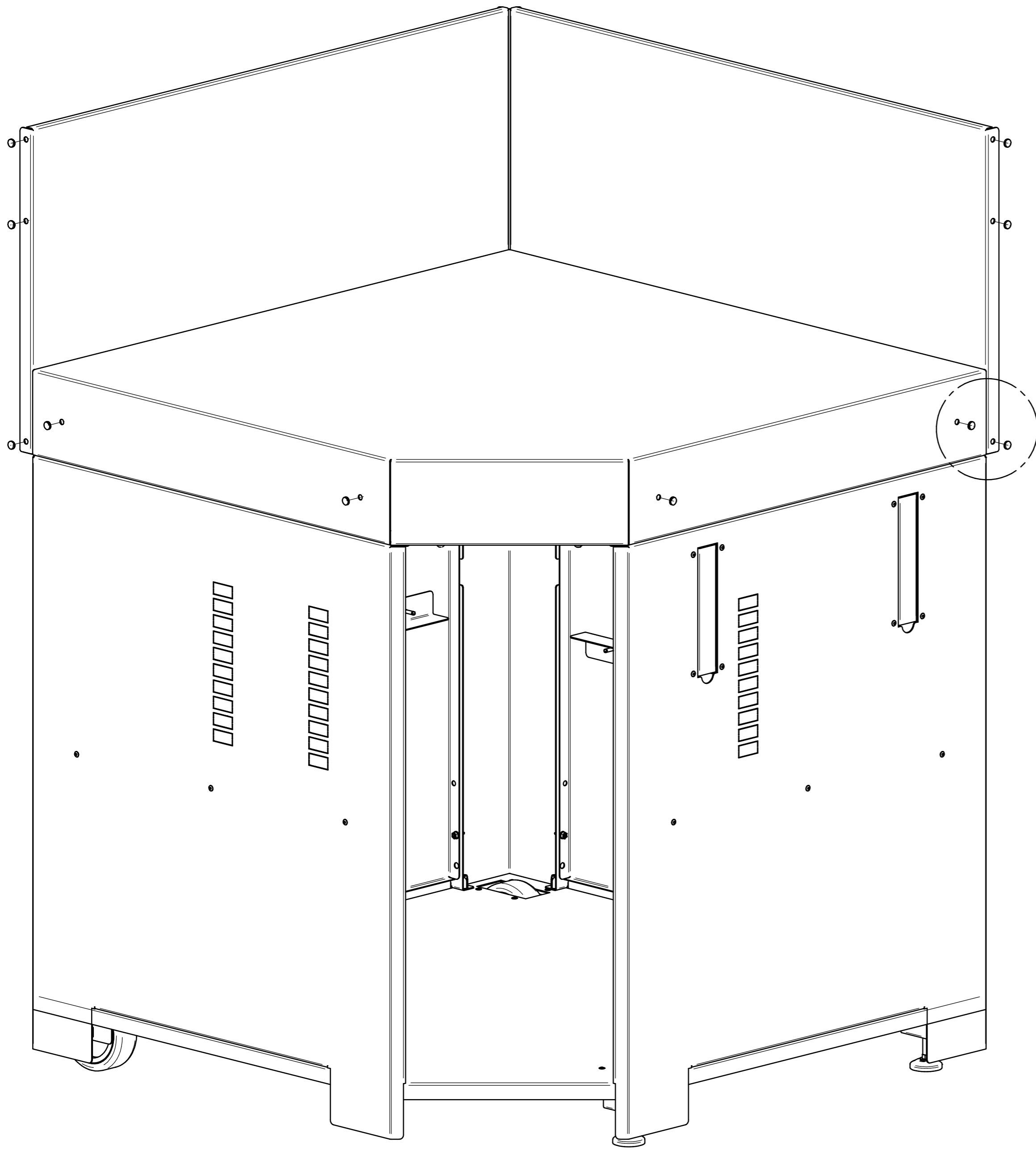


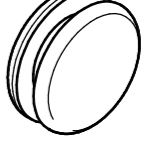
x4

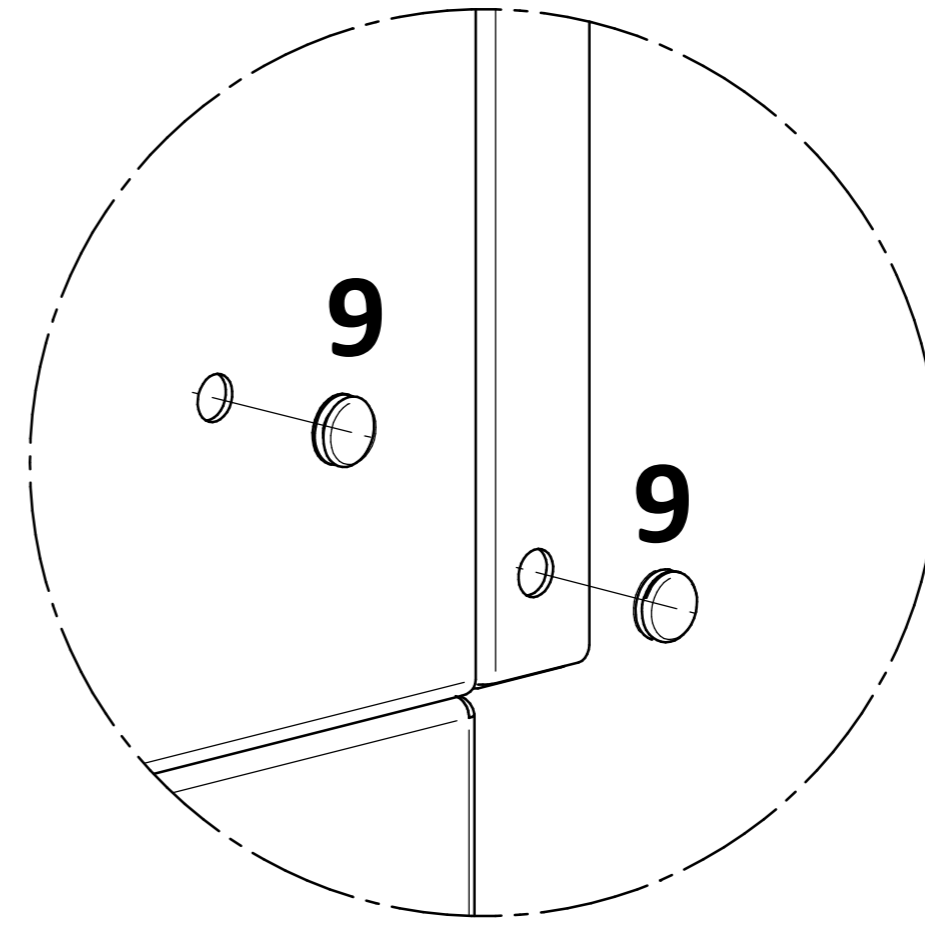


x4

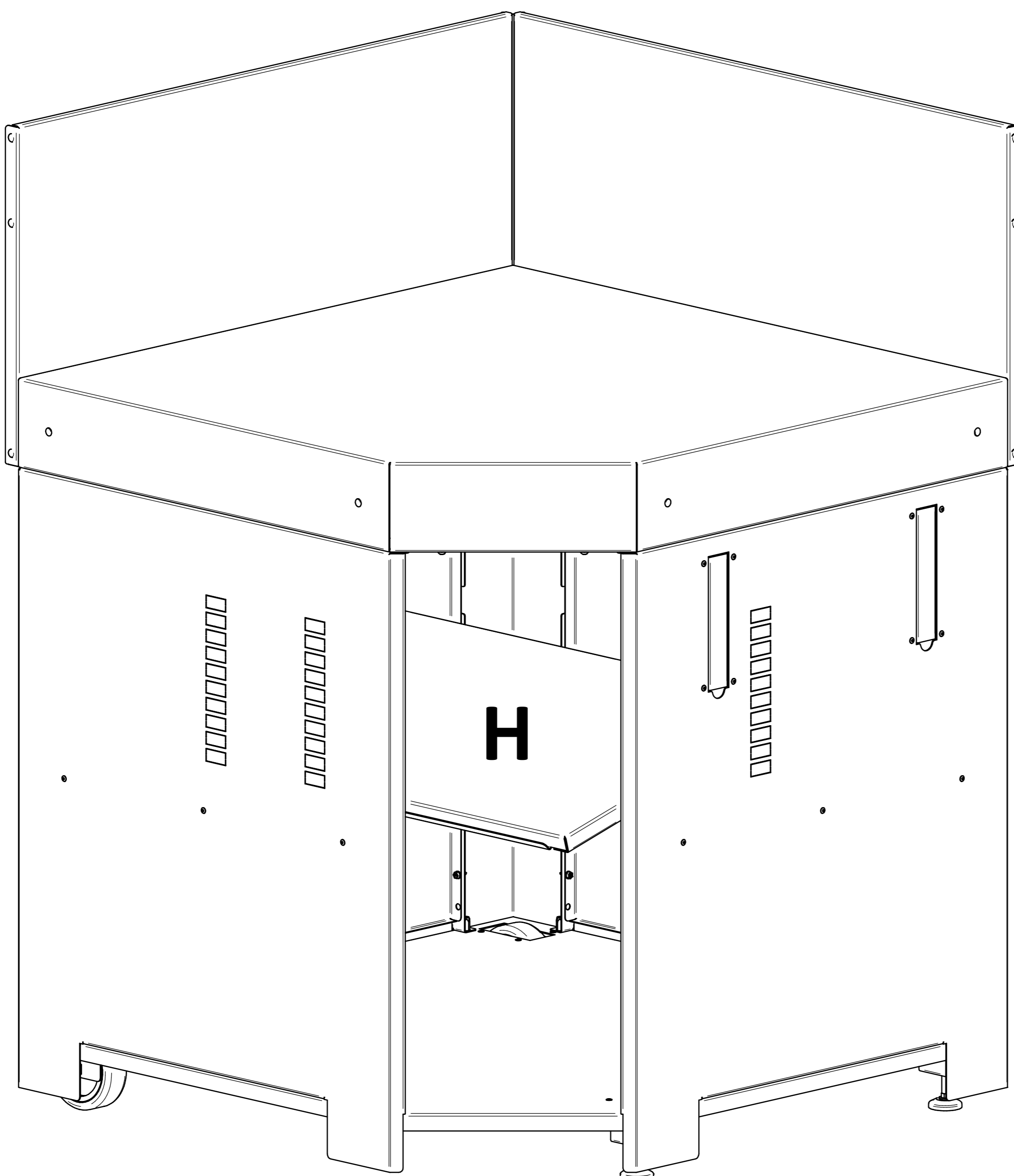
# 11

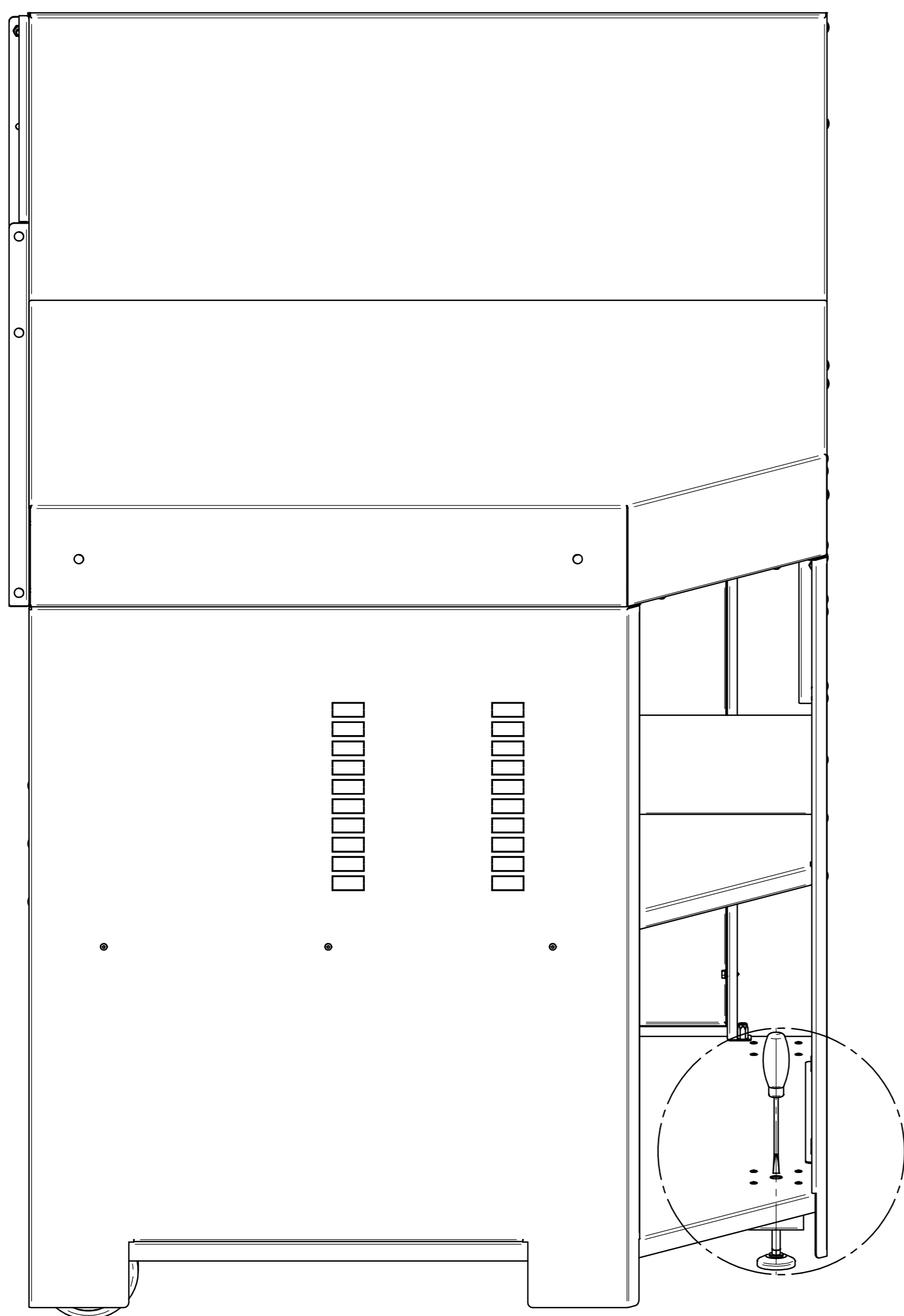
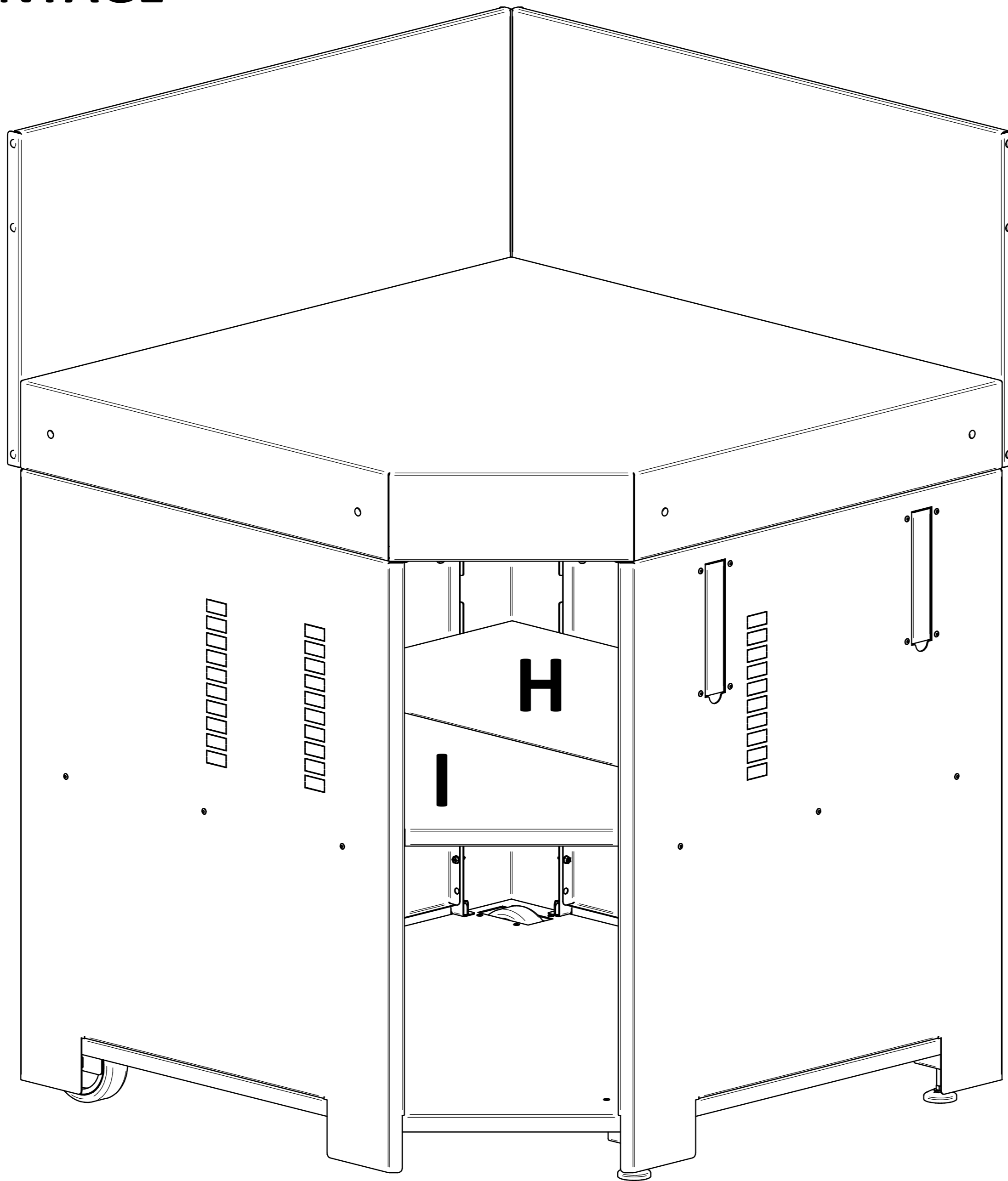


9  x10

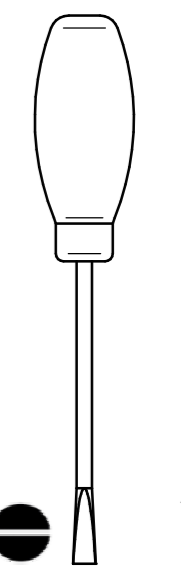


# 12





T6



x1

