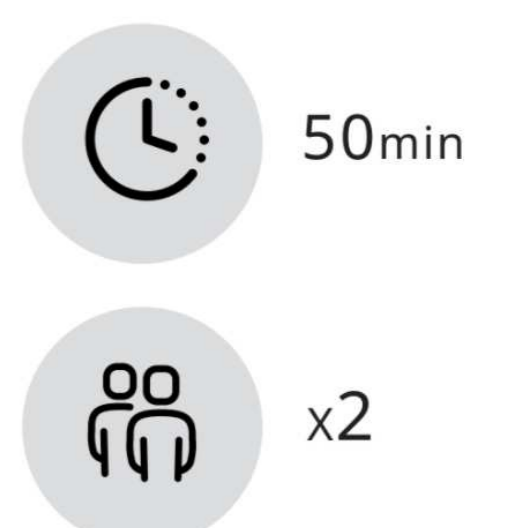
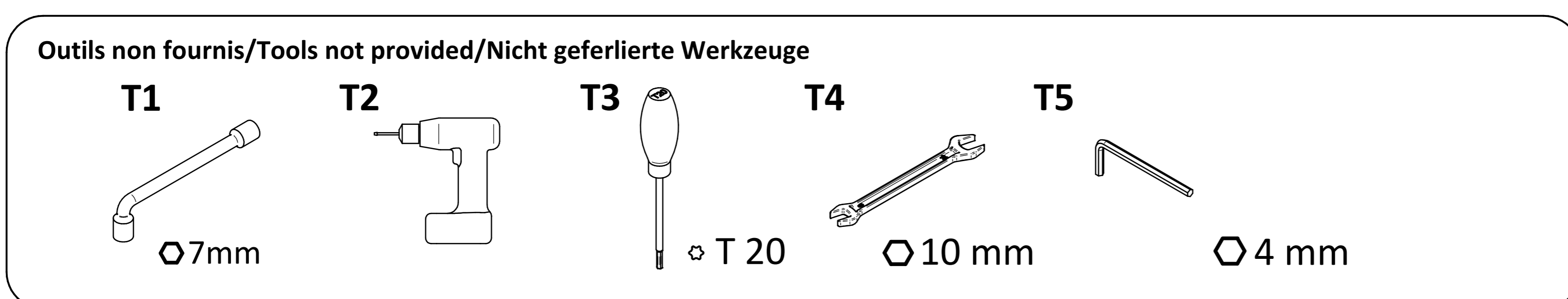
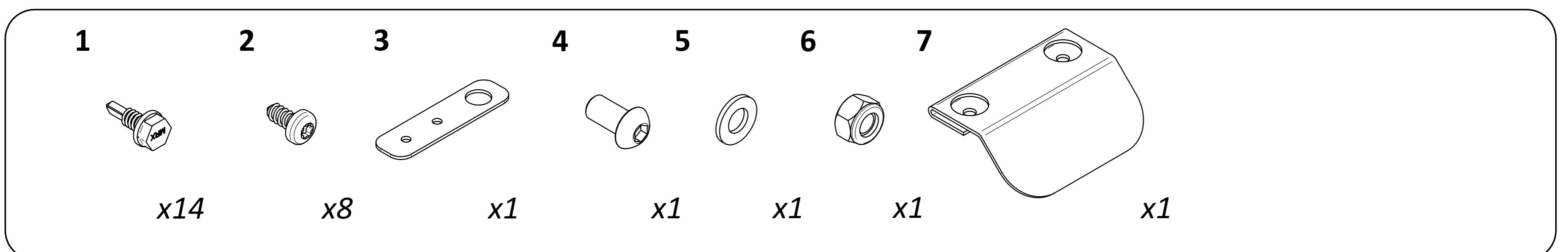
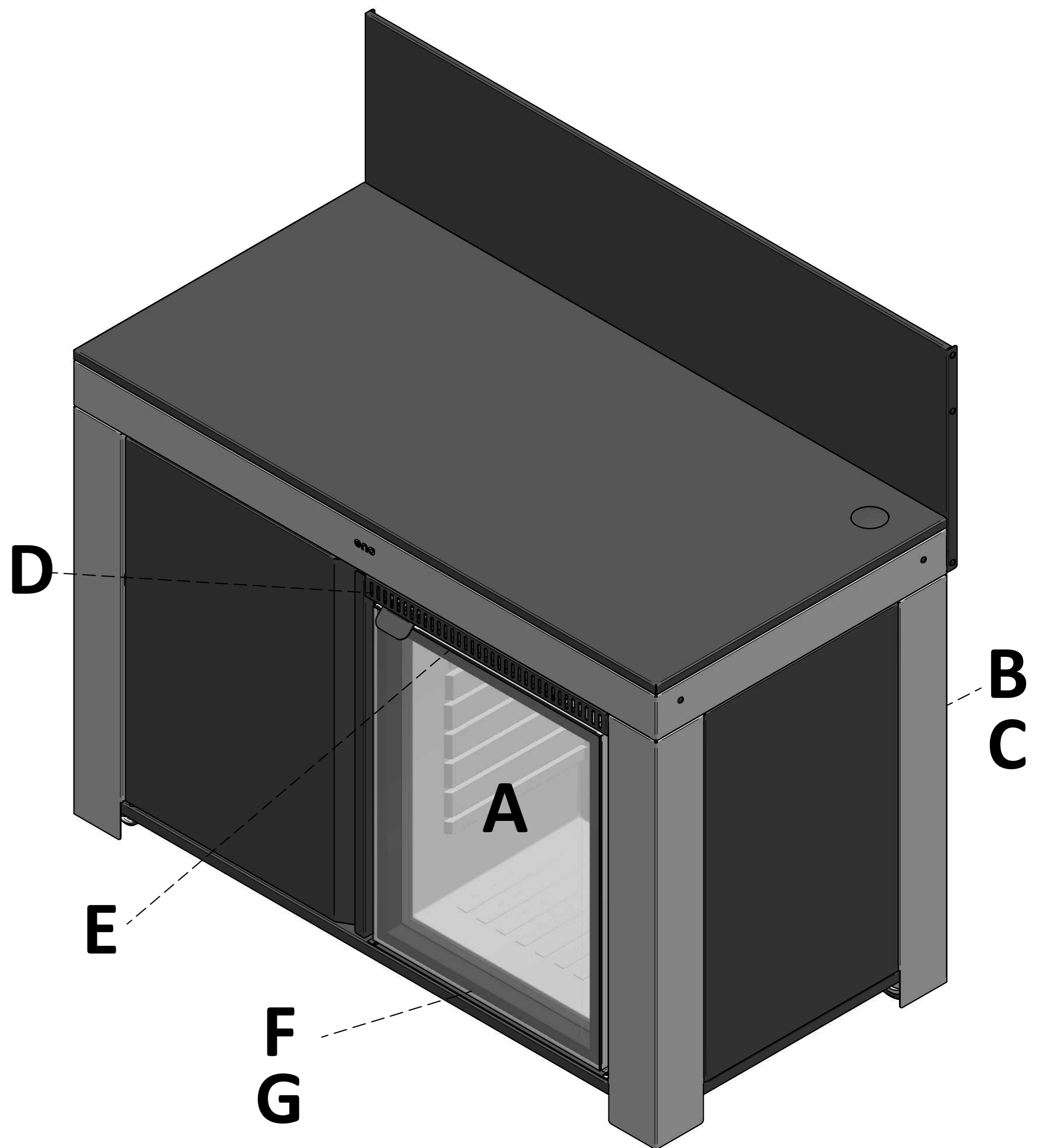
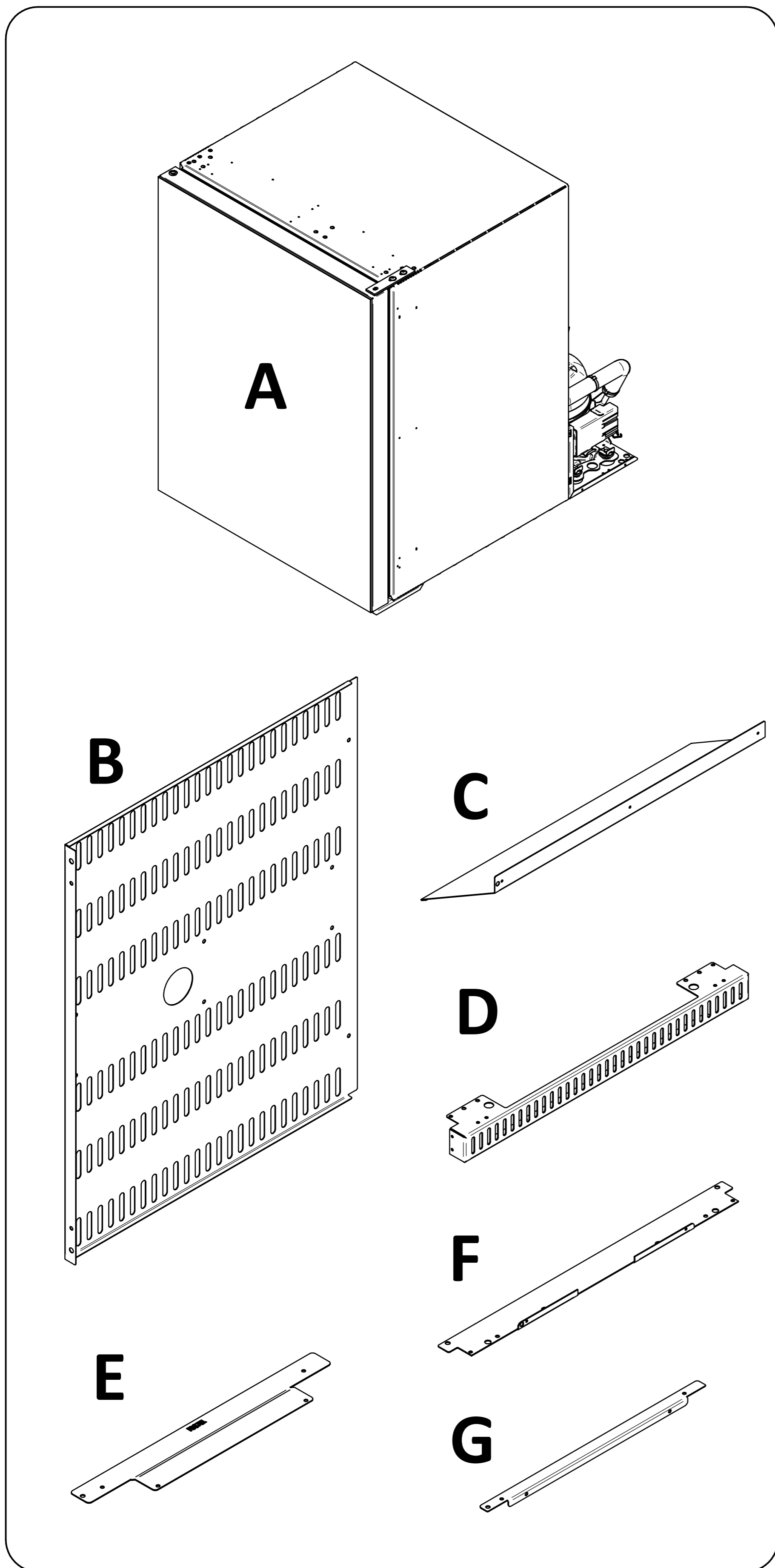
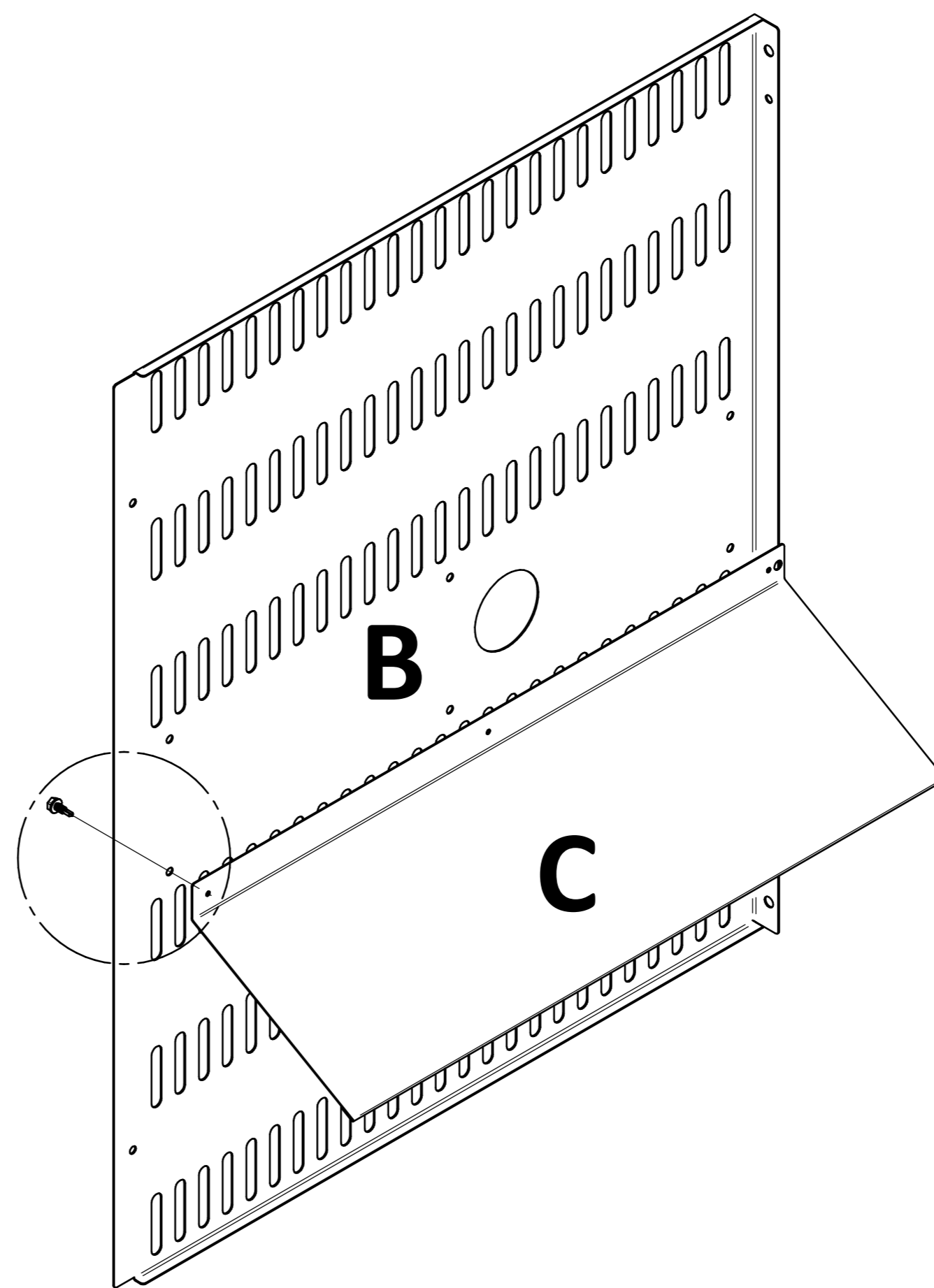
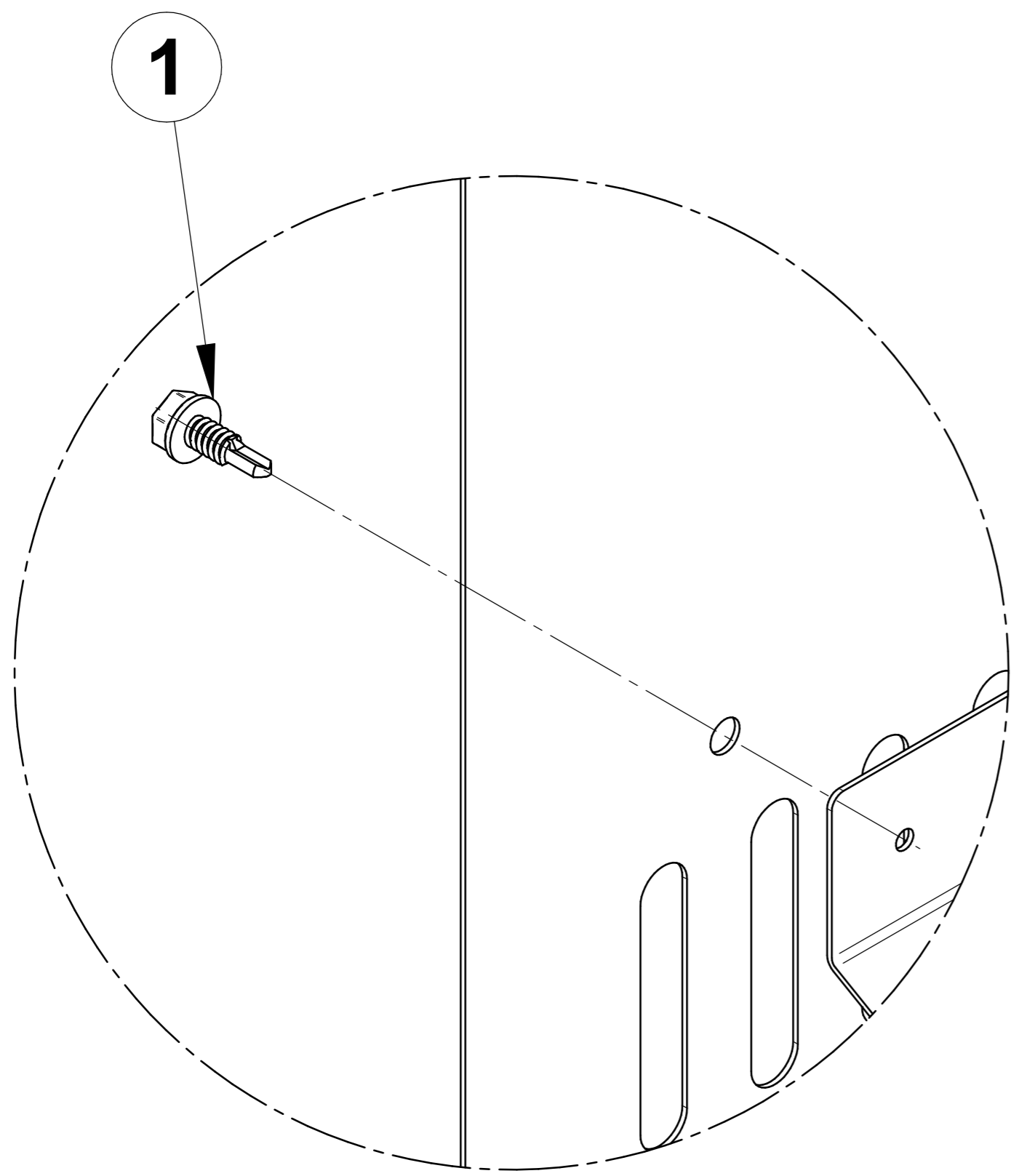


KMAFC60

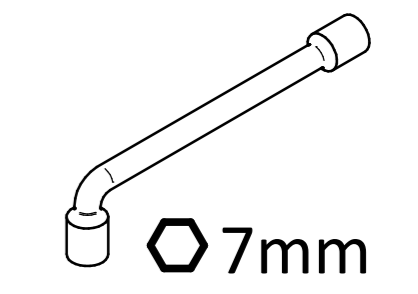


NOTICE DE MONTAGE

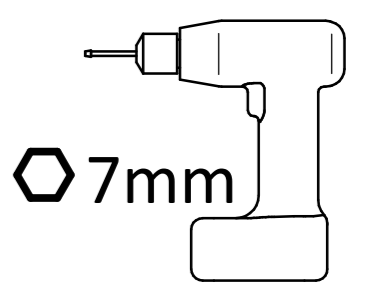
1



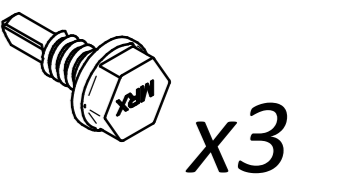
T1
ou



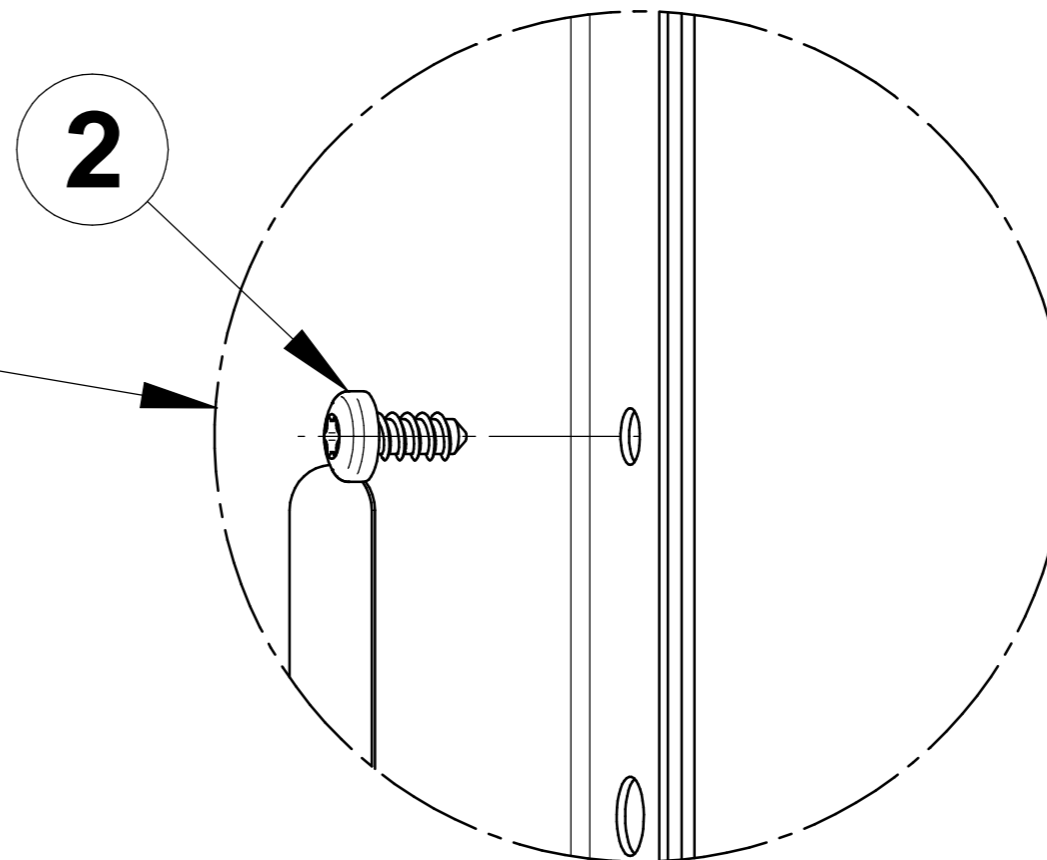
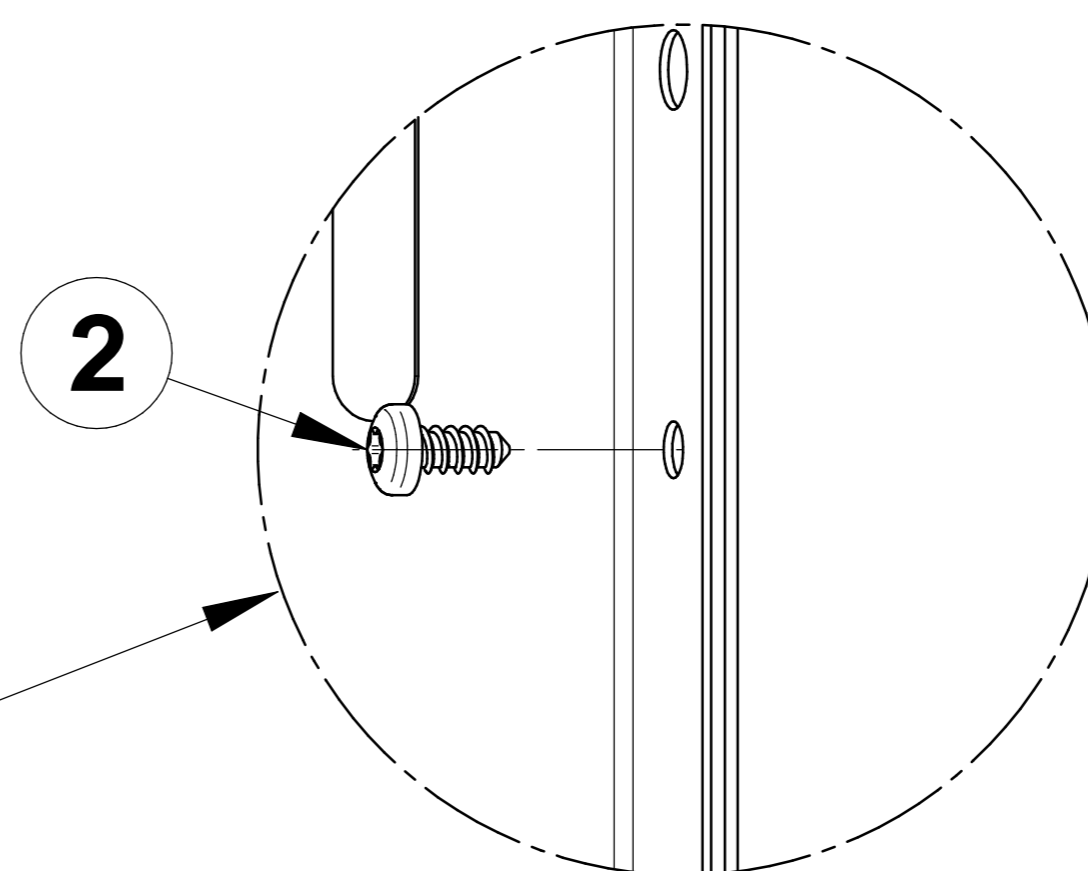
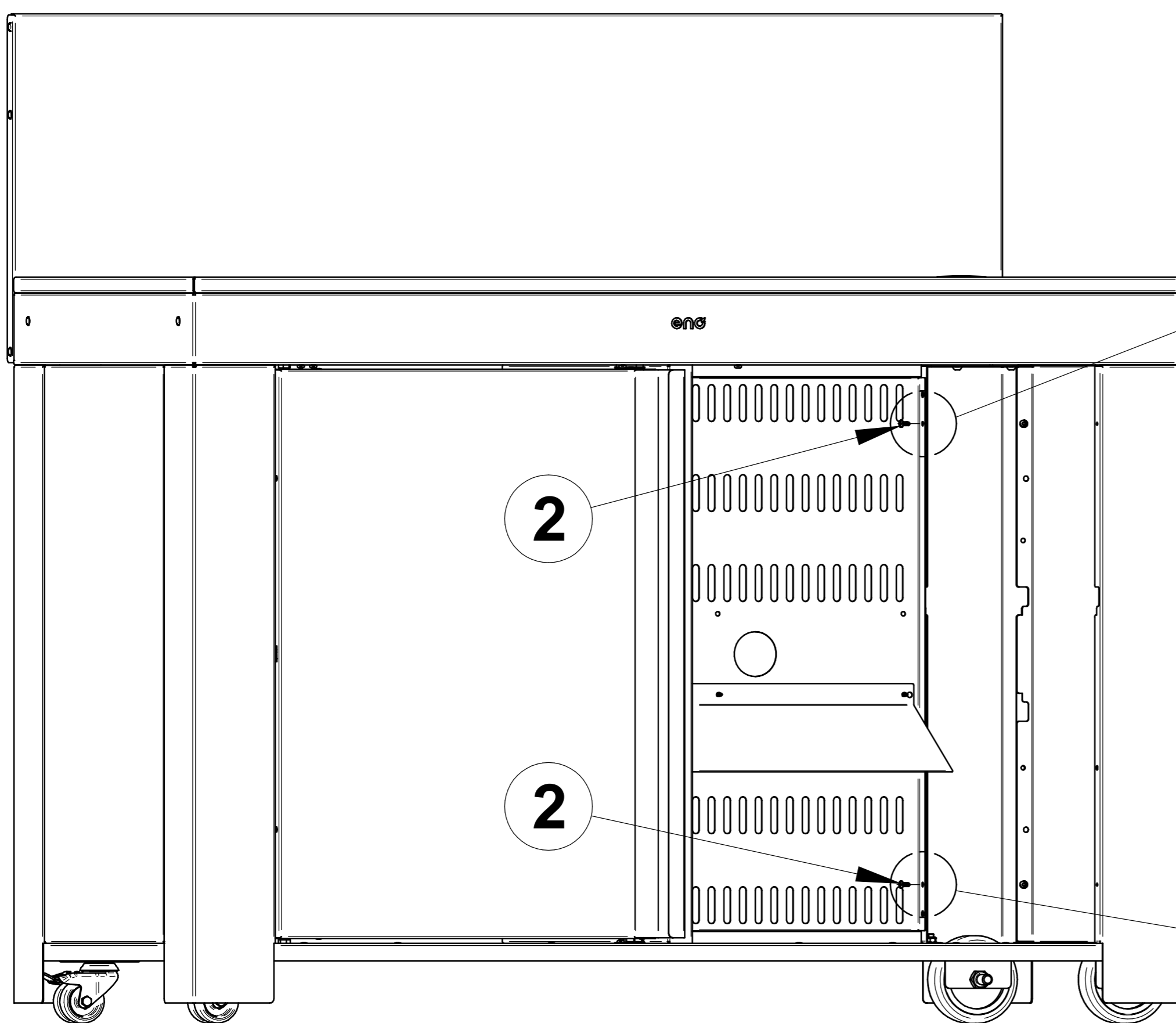
T2



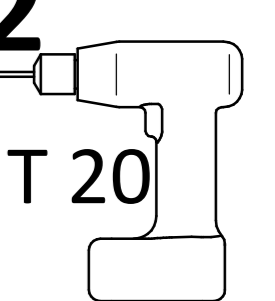
1



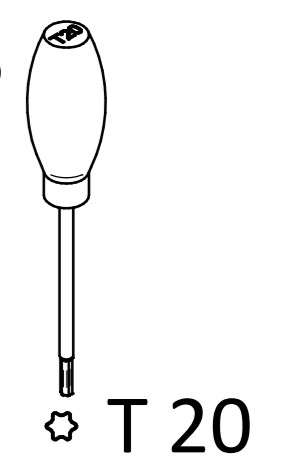
2



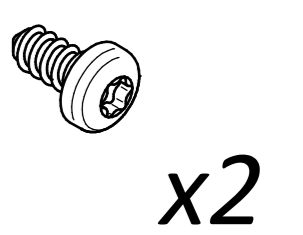
T2
ou



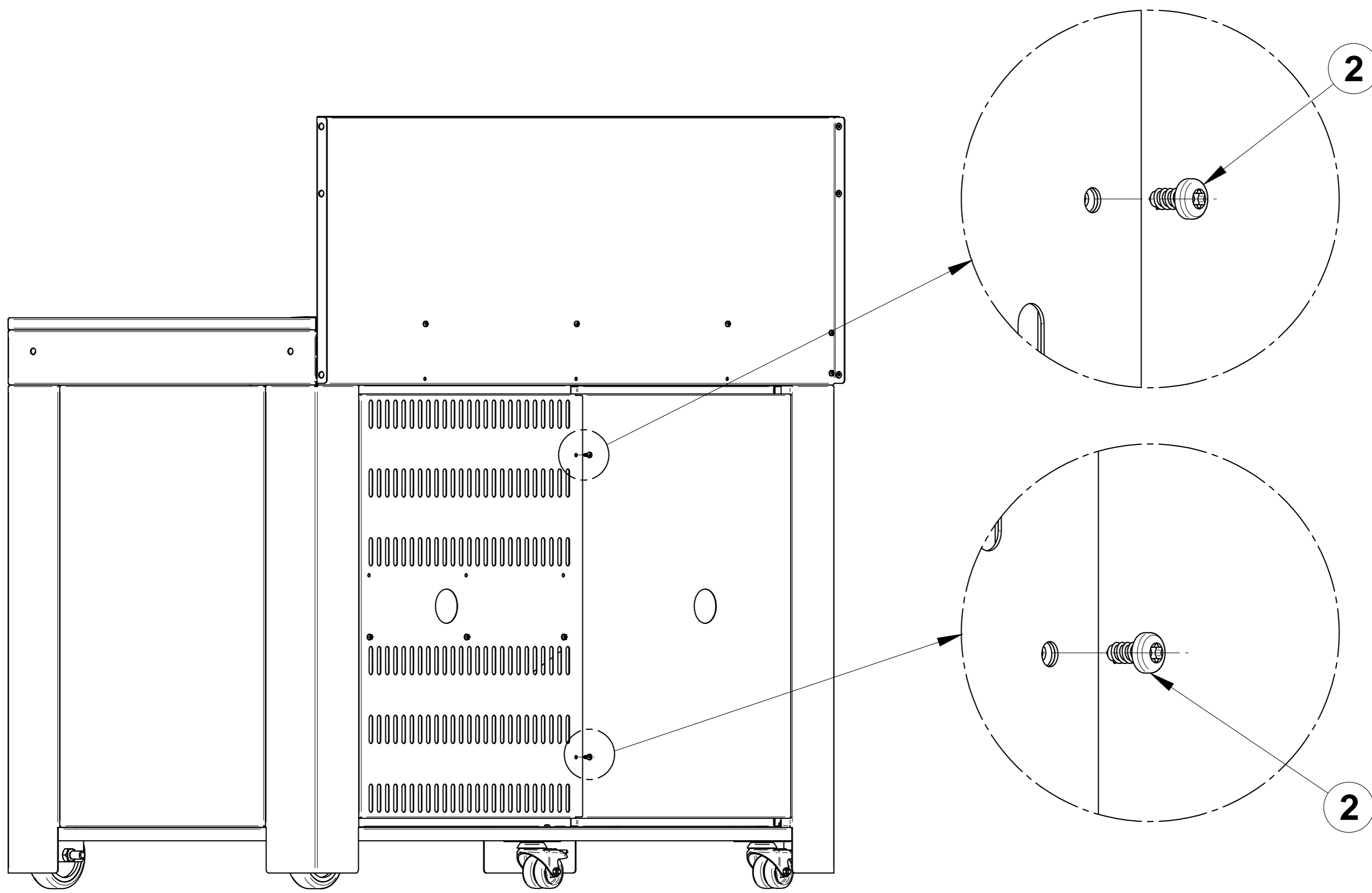
T3



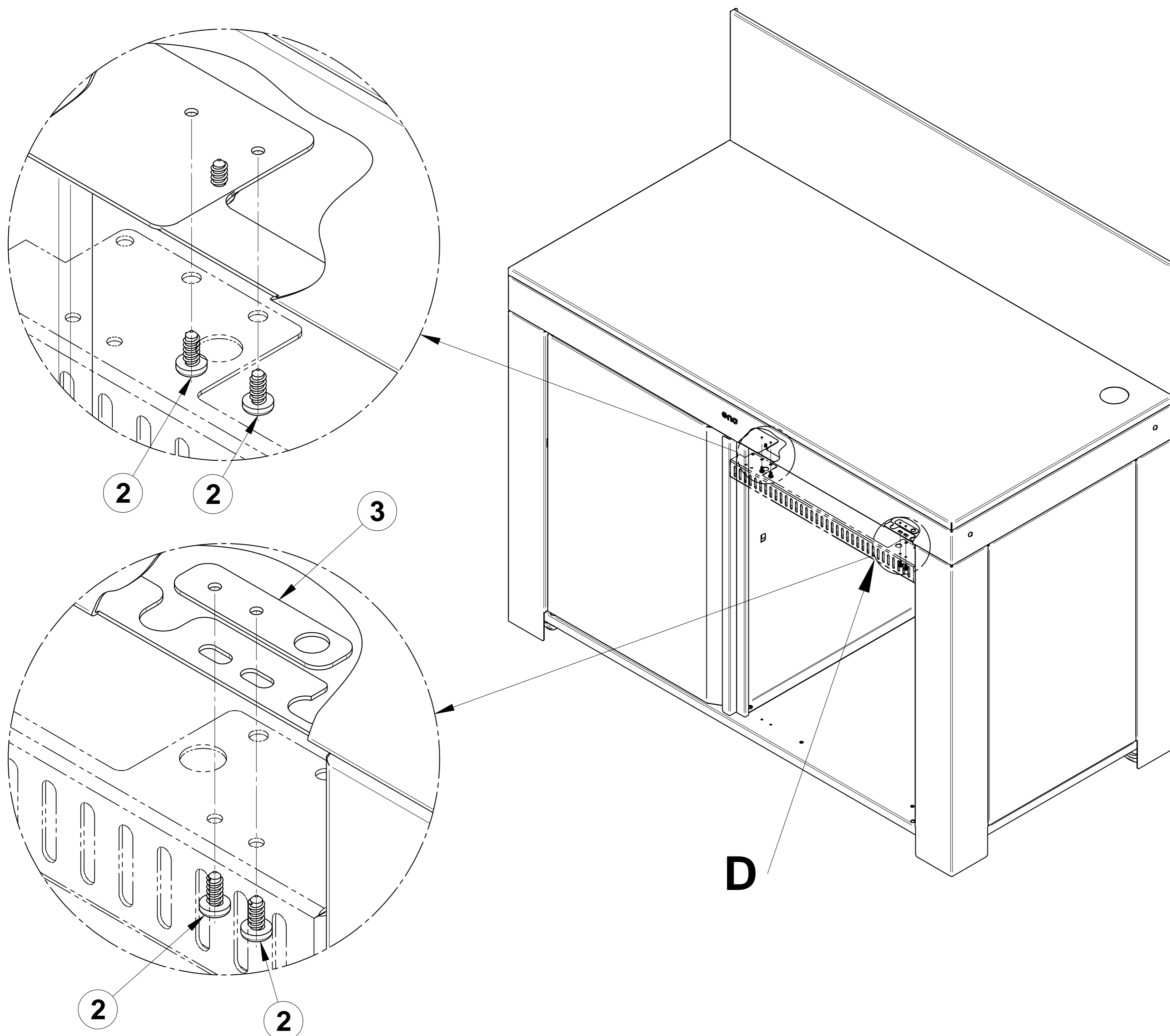
2



NOTICE DE MONTAGE

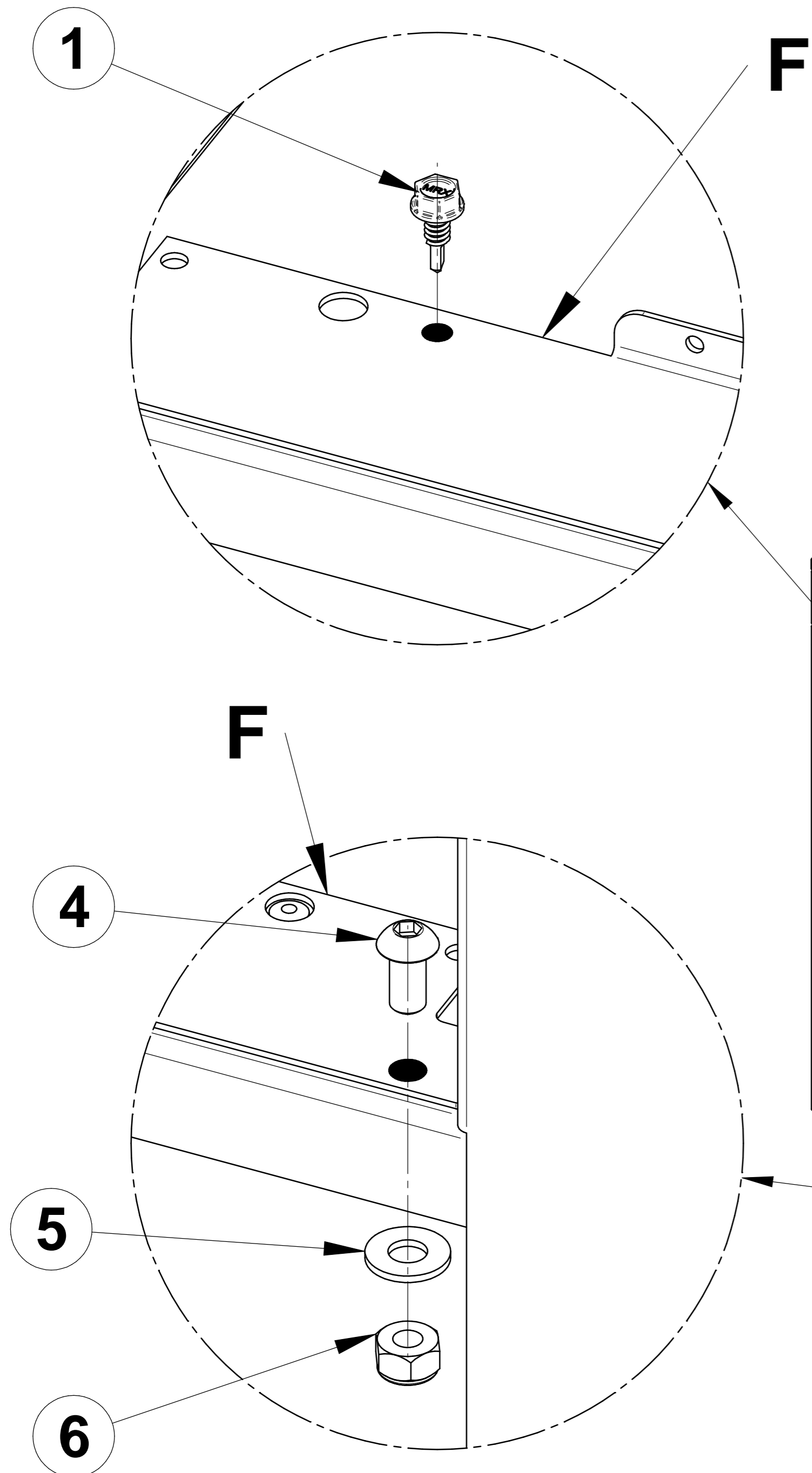


- 3**
- ou
- T2
* T 20
- T3
* T 20
- 2
x2

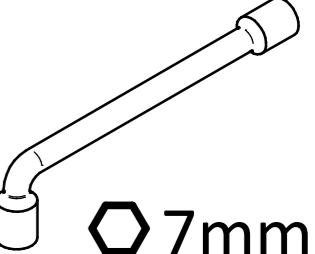


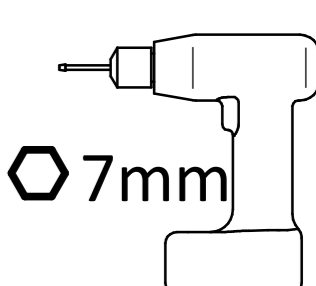
- 4**
- ou
- T2
* T 20
- T3
* T 20
- 2
x4
- 3
x1

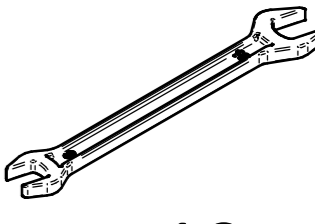
NOTICE DE MONTAGE

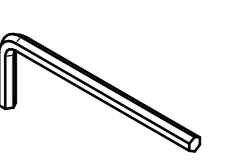


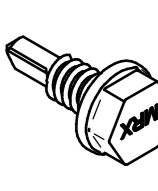
5

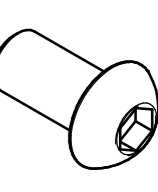
T1
ou  7mm

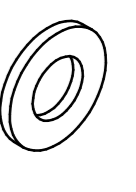
T2  7mm


T4  10 mm

T5  4 mm

1  x1

4  x1

5  x1

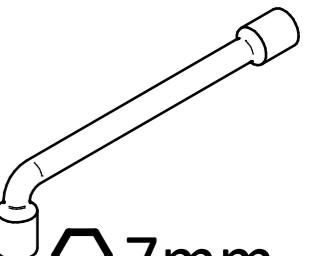
6  x1

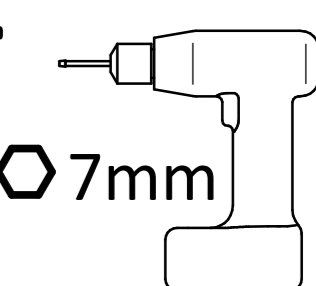
- **ATTENTION** : si vous installez le réfrigérateur dans le compartiment gauche de votre meuble, vous devez inverser le sens d'ouverture de la porte du réfrigérateur avant de fixer la poignée (Voir notice réfrigérateur).

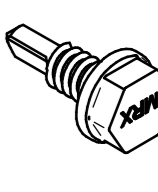
- **WARCH OUT** : if you install the fridge in the left/h compartment of your cabinet, you will have to reverse the direction in which the fridge door opens before fastening the handle (see refrigerator owner's manual)

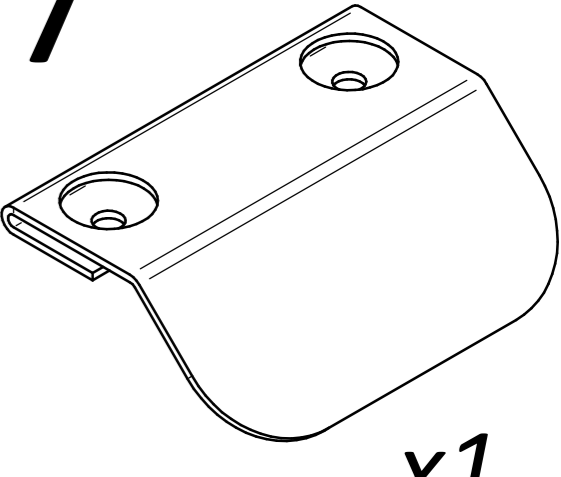
- **ACHTUNG** : wenn Sie den Kühlschrank in das linke Fach Ihres Möbels einbauen, müssen Sie die Richtung umgekehrt vorgehen, in die sich die Kühlschranktür öffnet, bevor sie den Griff befestigen (s. Kühlschrank-Gebrauchsanleitung)

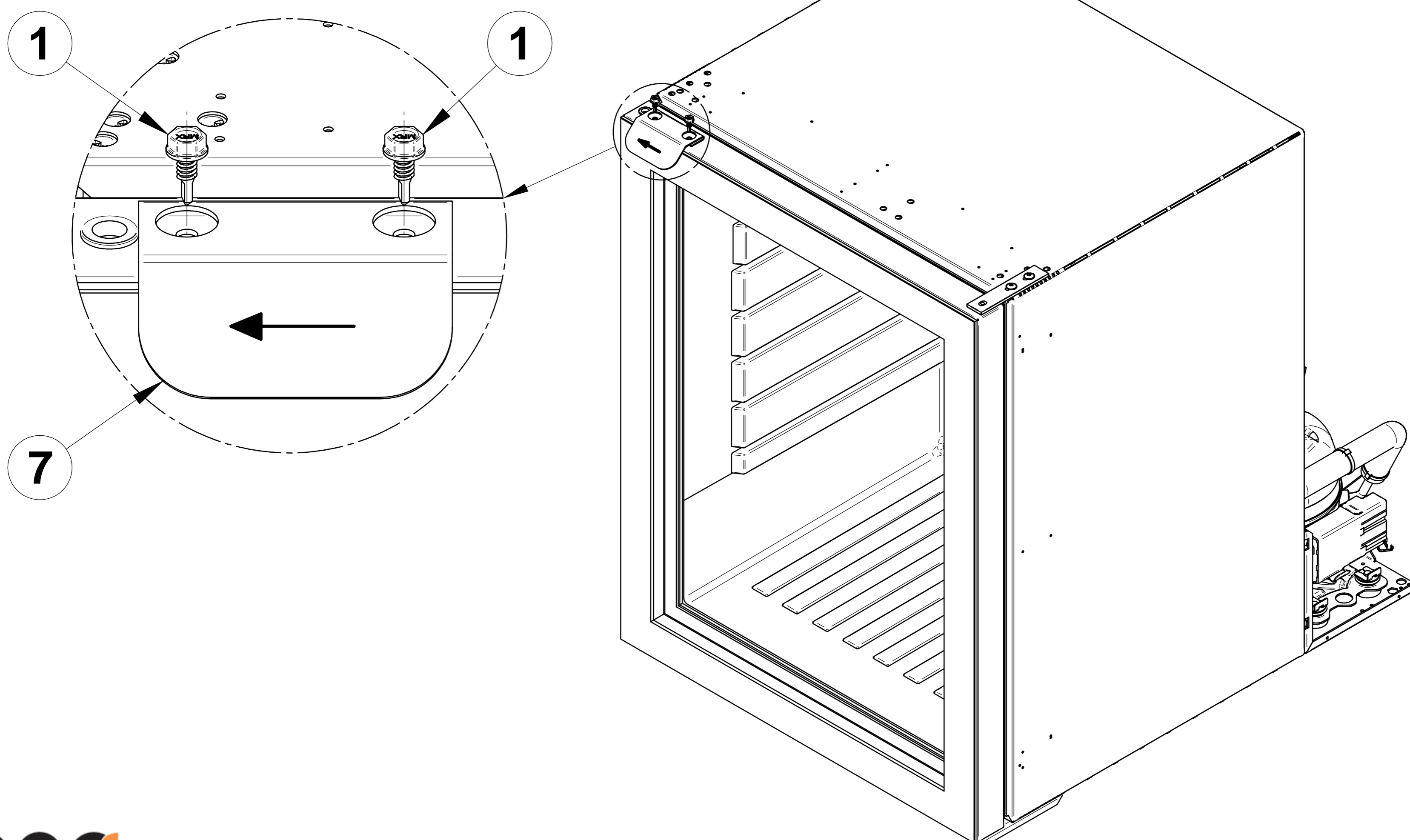
6

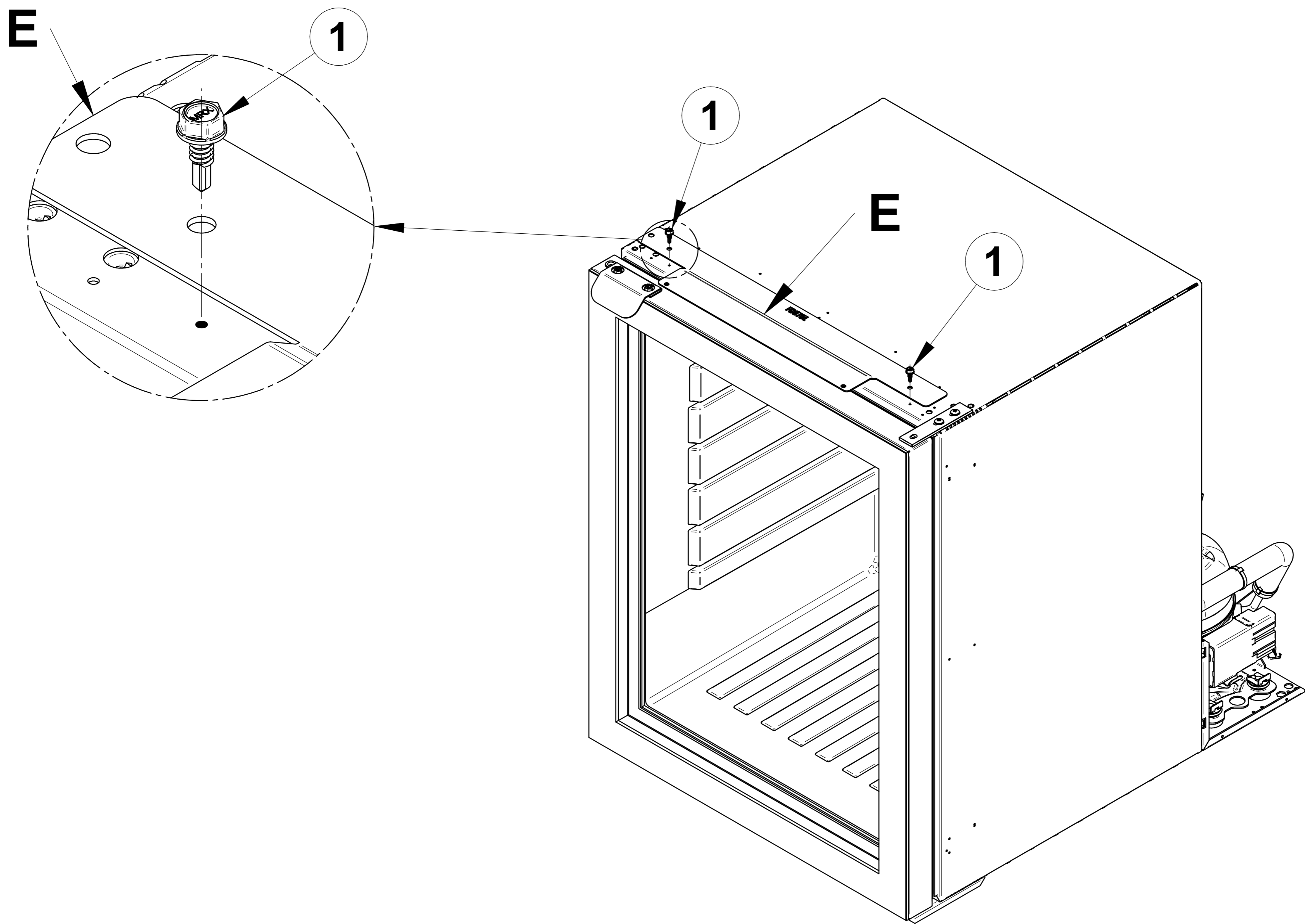
T1
ou  7mm

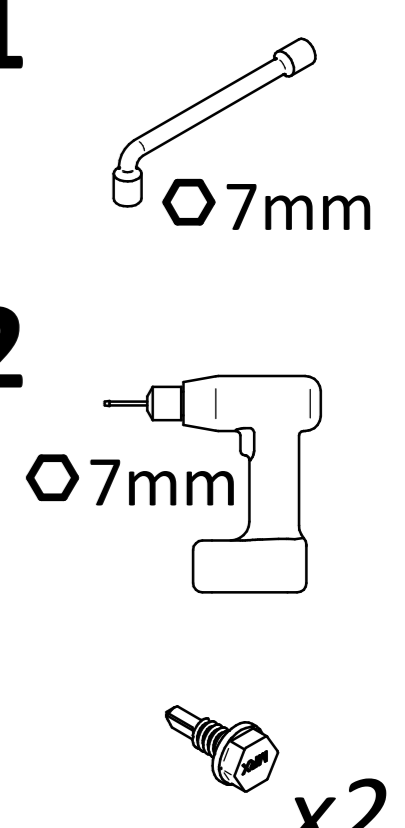
T2  7mm

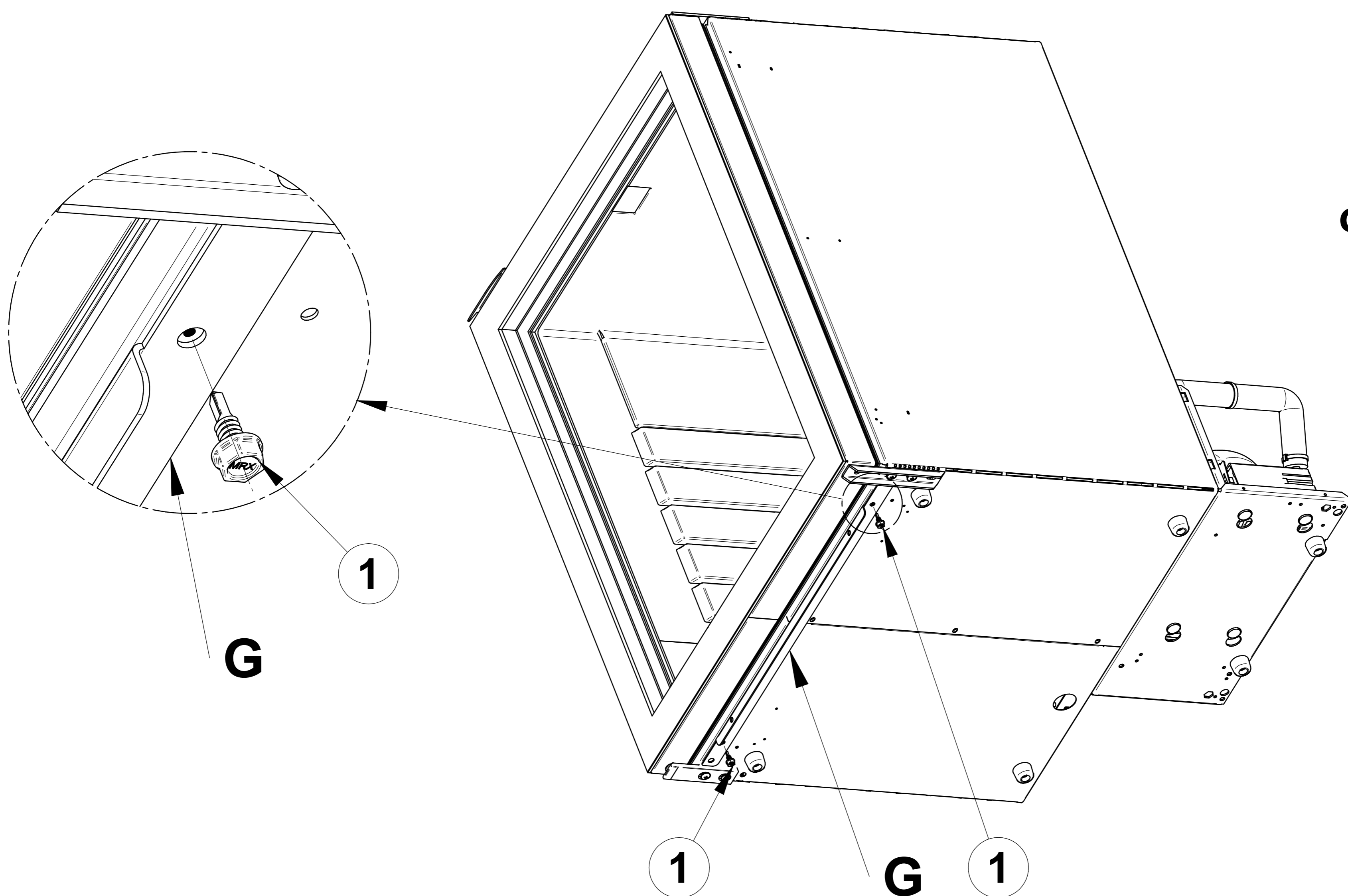
1  x2

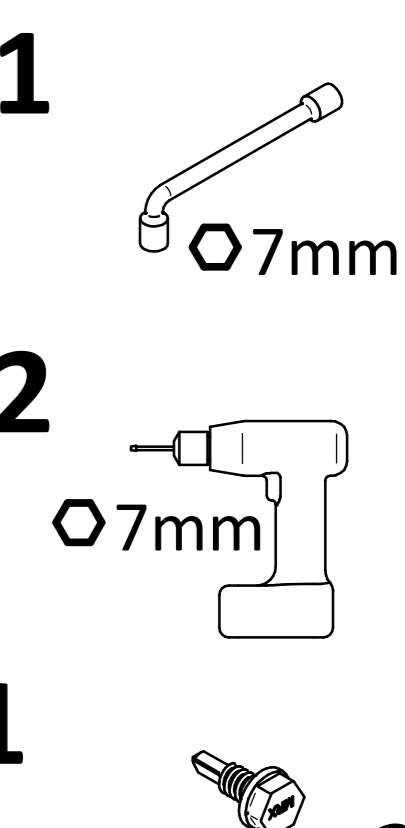
7  x1



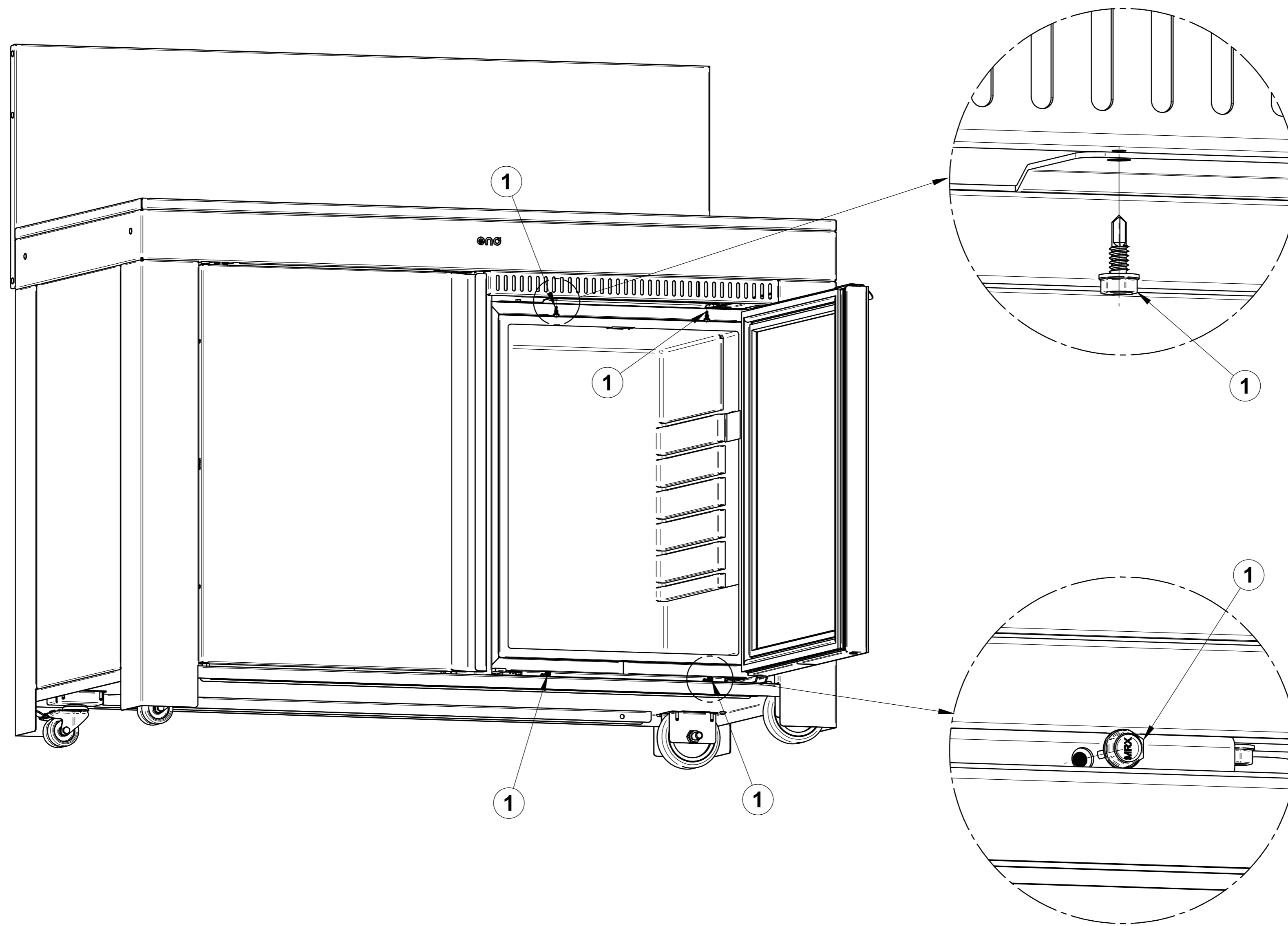


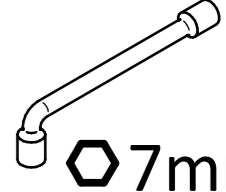
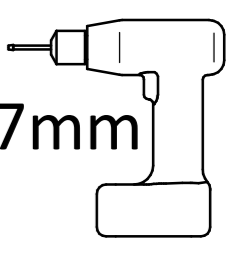
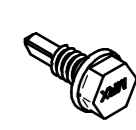
- T1
OU
T2
 - 1
- 
- Ø7mm
Ø7mm
x2



- T1
OU
T2
 - 1
- 
- Ø7mm
Ø7mm
x2

9



- T1
ou  $\varnothing 7\text{mm}$
- T2
 $\varnothing 7\text{mm}$
- 1
 x4

10

