

**Série 8, Lave-linge front, 10 kg, 1600 trs/min
WGB256A2FR**



Le lave-linge très efficace avec i-Dos et dosage intelligent avec détection de la lessive, via Home Connect, qui vous permet d'économiser de l'eau et de la lessive. Maximisez vos économies d'énergie avec la classe A-30%* et réduisez votre pile de repassage avec Iron Assist.

- **i-DOS avec scan de la lessive** : dose la quantité exacte de lessive selon les besoins.
- **i-DOS** : mesure automatiquement la quantité précise de lessive et d'eau nécessaire.
- **Iron Assist** : réduit jusqu'à 50 % des plis sur vos textiles.
- **Mini charge** : un programme spécial pour ne laver qu'un seul vêtement ou juste quelques-uns.
- **Home Connect** : l'électroménager doté d'une connectivité intelligente pour vous faciliter la vie.



Données techniques

Classe d'efficacité énergétique (règlement (UE) 2017/1369)¹:A
 Consommation énergétique pondérée en kWh pour 100 cycles de lavage Eco 40-60: 35 kWh
 Capacité maximale: 10.0 kg
 Consommation d'eau du programme Eco 40-60²:48 l
 Durée du programme Eco 40-60 en heures et en minutes à la capacité nominale:3:57 h
 Classe d'efficacité d'essorage du programme Eco 40-60:A
 Classe de niveau sonore:B
 Niveau sonore:74 dB(A) re 1pW
 Type d'installation:Pose-libre
 Dimensions du produit:845x598x590 mm
 Poids net: 79.4 kg
 Puissance de raccordement: 2300 W
 Intensité: 10 A
 Tension: 220-240 V
 Fréquence: 50 Hz
 Longueur du cordon électrique: 160.0 cm
 Charnière de porte:Charnières à gauche
 Roulettes: non
 Code EAN: 4242005492718
 Indice de réparabilité:9.2
 Type d'installation:Pose-libre

Accessoires en option

- WMZ2200 FIXATION AU SOL
 WMZ2381 RALLONGE AQUASTOP / AQUASECURE
 WMZPW20W SOCLE AVEC TIROIR LAVE-LINGE



¹ Echelle d'efficacité énergétique allant de A à G
² en programme Eco 40-60

Série 8, Lave-linge front, 10 kg, 1600 trs/min WGB256A2FR

Le lave-linge très efficace avec i-Dos et dosage intelligent avec détection de la lessive, via Home Connect, qui vous permet d'économiser de l'eau et de la lessive. Maximisez vos économies d'énergie avec la classe A-30%* et réduisez votre pile de repassage avec Iron Assist.

Caractéristiques principales

- Classe d'efficacité énergétique¹ : A sur une échelle allant de A à G
- A -30% : 30% plus efficace que la valeur limite de la classe d'efficacité énergétique A****
- Energie² / Eau³ : 35 kWh / 48 litres
- Capacité : 1 à 10 kg
- Durée progr. Eco 40-60⁴: 3:57 h
- Classe d'efficacité d'essorage : A
- Vitesse d'essorage : 1600 - 400 tr/min**
- Niveau sonore essorage : 74 dB (A) re 1 pW
- Classe d'efficacité sonore : B

Programmes/Options

- Programmes standard : Coton, Synthétiques, Délicat/soie, Laine/lavage à la main
- Programmes : Eco 40-60, Coton froid - 90°C, Synthétiques froid - 60°C, Auto 40°C, Essorage/Vidange, Mix rapide, Textiles Sport, Rinçage, Express 15/30 min, Délicat/Soie, Laine/Lavage main
- Programme automatique : lavage et dosage contrôlés par des capteurs
- Programmes disponibles via l'appli Home Connect : Duvet, Chemises, Jeans/dark laundry

Options

- i-DOS : dosage automatique de lessive liquide et d'adoucissant
- Home Connect : surveillance et contrôle à distance, gestion de l'énergie, diagnostic à distance et autres programmes à télécharger. Maintenez toujours votre appareil à jour grâce à la mise à jour du micrologiciel.
- Scan de la lessive : scannez le code-barres de votre détergent ou de votre assouplissant pour un dosage automatique et précis.
- Hygiène Plus : linge propre et élimination efficace des germes
- Iron Assist : réduisez les plis sur vêtements secs grâce à la vapeur
- Mini Charge : lavez efficacement de très petites quantités de linge
- Anti-taches : lavez 6 taches courantes en un clic, 10 taches supplémentaires via l'appli Home Connect
- L'option « Added Steam » peut réduire les plis jusqu'à 40 % pendant le cycle de lavage.*****
- Options (touches): Marche/arrêt, Fin dans, Taches, i-DOS 2.0 compartiment 1 (lessive liquide), i-DOS 2.0 compartiment 2 (adoucissant), sécurité-enfants, Personnalisé, Départ à distance, Départ/Pause/Rajout de linge, Température, SpeedPerfect, Prélavage, Rinçage plus, Vitesse d'essorage/Arrêt cuve pleine

Confort/Sécurité

- La fonction Rajout de linge permet de rajouter ou retirer des vêtements en cours de cycle
- Système de lavage 4D : résultat de lavage parfait - même en charge pleine, l'eau et la lessive pénètrent au cœur des textiles
- Panneau de commande incliné, élégant et ergonomique, pour une utilisation facile
- Volume du tambour: 70 l
- Eclairage du tambour par LED
- Tambour VarioDrum : soin des textiles garanti
- Compteur de cycles : suivez le nombre de programmes effectués
- EcoSilence Drive: moteur induction garanti 10 ans, alliant longévité, robustesse et silence
- EcoSilence Drive: moteur induction alliant longévité, robustesse et silence garanti 10 ans
- ActiveWater Plus : consommation d'eau adaptée, même aux petites charges, grâce à la détection automatique de charge
- Aquasensor pour un rinçage parfait
- AquaStop: garantie* Bosch en cas de dégât des eaux - pour toute la durée de vie de l'appareil
- Design AntiVibration : stabilité et silence
- Isolation phonique via tôle de fond
- Détection mousse
- Indicateur de surdosage lessive
- Détection antibalourd
- Sécurité enfants
- Signal sonore fin de programme
- Bac à produit autonettoyant

Caractéristiques techniques

- Mise sous plan dans niche hauteur 85cm
- Dimensions (H x L) : 84.5 cm x 59.8 cm
- Profondeur appareil hors porte : 59.0 cm
- Profondeur appareil porte incluse : 64.8 cm
- Profondeur appareil porte ouverte : 109.0 cm

¹ Sur une échelle de classes d'efficacité énergétique de A à G

² Consommation d'énergie en kWh pour 100 cycles (programme Eco 40-60)

³ Consommation d'eau pondérée en litres par cycle (programme Eco 40-60)

⁴ Durée du programme Eco 40-60 en charge pleine

* Veuillez vous référer à la page www.bosch-home.fr/mybosch/extension-garantie-gratuite, pour bénéficier de la garantie AquaStop.

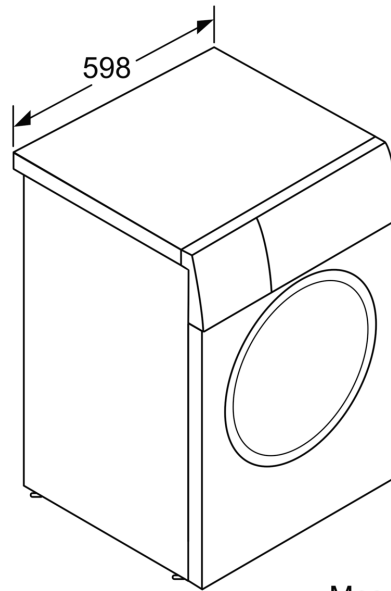
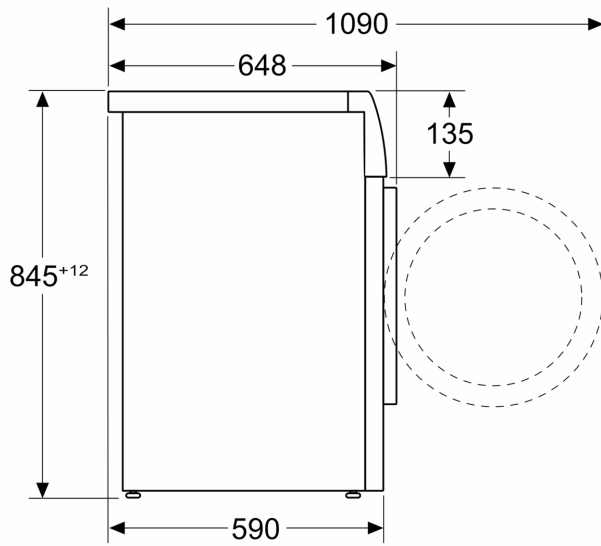
** valeur arrondie

**** 30% plus efficace (35 kWh/100 cycles) que la valeur limite (51 kWh / 100 cycles) de la classe d'efficacité énergétique A conformément au règlement délégué de l'UE 2019/2014.

***** Test No. E-0096-PT-24 du Deutschen Institute für Textil- und Faserforschung Denkendorf (DITF) du 20.02.24, relatif à la réduction du froissement des vêtements commerciaux en coton (T-shirts et chemises) dans le programme Mix avec une charge de 4 kg et l'option vapeur ajoutée activée par rapport aux textiles non traités avec l'option vapeur ajoutée conformément à la norme DIN EN ISO 15487.

**Série 8, Lave-linge front, 10 kg, 1600
trs/min
WGB256A2FR**

Mesures en mm



Mesures en mm