

## iQ500, Lave-linge front, 10 kg, 1600 trs/min WG56H2A5FR



### Accessoires en option

|          |                                |
|----------|--------------------------------|
| WX975600 | Fixation au sol                |
| WZ10131  | RALLONGE AQUASTOP / AQUASECURE |
| WZWP20W  | Socle avec tiroir, lave-linge  |

Un lave-linge intelligent 20% plus économe en énergie que l'étiquette énergétique A avec anti-tâches, smartFinish et dosage intelligent avec détection de la lessive, via Home Connect.

- ✓ i-Dos avec scan de la lessive : Dosage automatique de la lessive précisément adapté à chaque lavage.
- ✓ i-Dos : dose automatiquement le volume idéal d'eau et de lessive.
- ✓ speedPack L : accélérez vos programmes ou optez pour un lavage en 15 minutes seulement.
- ✓ Contrôlez votre lave-linge à distance, où que vous soyez, avec l'application Home Connect (Android et iOS).
- ✓ Surveillance à distance : contrôlez votre lave-linge où que vous soyez.

### Équipement

#### Données techniques

Classe d'efficacité énergétique (règlement (UE) 2017/1369)<sup>1</sup>: A  
 Consommation énergétique pondérée en kWh pour 100 cycles de lavage Eco 40-60: .....40 kWh  
 Capacité maximale: ..... 10.0 kg  
 Consommation d'eau du programme Eco 40-60<sup>2</sup>: ..... 48 l  
 Durée du programme Eco 40-60 en heures et en minutes à la capacité nominale: .....3:55 h  
 Classe d'efficacité d'essorage du programme Eco 40-60: .....A  
 Classe de niveau sonore: ..... B  
 Niveau sonore: ..... 75 dB(A) re 1pW  
 Design: ..... Pose-libre  
 Dimensions du produit: ..... 845x598x590 mm  
 Poids net: ..... 78.8 kg  
 Puissance de raccordement: ..... 2300 W  
 Intensité: ..... 10 A  
 Tension: ..... 220-240 V  
 Fréquence: ..... 50 Hz  
 Longueur du cordon électrique: ..... 160.0 cm  
 Charnière de porte: ..... Gauche  
 Roulettes: ..... non  
 Code EAN: ..... 4242003955697  
 Indice de réparabilité: ..... 9.2  
 Type d'installation: ..... Pose-libre



<sup>1</sup> Echelle d'efficacité énergétique allant de A à G

<sup>2</sup> en programme Eco 40-60

## iQ500, Lave-linge front, 10 kg, 1600 trs/min WG56H2A5FR

### Équipement

#### Caractéristiques principales

- Classe d'efficacité énergétique<sup>1</sup> : A sur une échelle allant de A à G
- A -20% : 20 % plus efficace que la valeur limite de la classe d'efficacité énergétique A\*\*\*\*
- Energie<sup>2</sup> / Eau<sup>3</sup> : 40 kWh / 48 litres
- Capacité : 1 à 10 kg
- Durée progr. Eco 40-60<sup>4</sup>: 3:55 h
- Classe d'efficacité d'essorage : A
- Vitesse d'essorage : 1600 - 0 tr/min\*\*
- Niveau sonore essorage : 75 dB (A) re 1 pW
- Classe d'efficacité sonore : B
- iQdrive: moteur induction garanti 10 ans, basse consommation et silencieux

#### Programmes/Options

- Programmes standard : Coton, Synthétiques, Délicat/soie, Laine/lavage à la main
- Programmes : Eco 40-60, Coton froid - 90°C, Synthétiques froid - 60°C, Auto 30°C, Outdoor/Imperméabiliser, Essorage/Vidange, Mix rapide, Rinçage, Express 15/30 min, Délicat/Soie, Laine/Lavage main
- Programmes disponibles via l'appli Home Connect : Chemises, Jeans/dark laundry, Textiles sport
- Programme automatique : lavage et dosage contrôlés par des capteurs

#### Options

- Home Connect : surveillance et contrôle à distance, gestion de l'énergie, diagnostic à distance et autres programmes à télécharger. Maintenez toujours votre appareil à jour grâce à la mise à jour du micrologiciel.
- i-Dos : dosage automatique de lessive liquide et d'adoucissant
- smartFinish : réduisez les plis sur vêtements secs grâce à la vapeur
- L'option « Added Steam » peut réduire les plis jusqu'à 40 % pendant le cycle de lavage.\*\*\*\*\*
- Hygiène Plus : linge propre et élimination efficace des germes
- Anti-taches : lavez 6 taches courantes en un clic, 10 taches supplémentaires via l'appli Home Connect
- Options (touches): Marche/arrêt, Fin dans, Taches, i-DOS 2.0, Départ à distance, Départ/Pause/Rajout de linge, Température, varioSpeed, Prélavage, Vitesse d'essorage/Arrêt cuve pleine

#### Confort/Sécurité

- Fonction rajout de linge : rajoutez ou enlevez du linge, même après le début du programme
- Panneau de commande incliné au design élégant pour un contrôle intuitif
- Grand écran LED avec affichage clair indiquant déroulement du cycle, vitesse d'essorage max., temps restant, fin différée 24 h et recommandation de chargement
- Volume du tambour: 70 l
- Eclairage du tambour par LED
- Tambour waveDrum : soin des textiles garanti
- Compteur de cycles : suivez le nombre de programmes effectués

- waterPerfect Plus : gestion économe de l'eau, même pour les petites charges, grâce à nos capteurs intelligents
- aquaSensor pour un rinçage parfait
- Protection anti-débordement
- Design antiVibration : stabilité et silence
- Détection mousse
- Indicateur de surdosage lessive
- Détection antibalourd
- Sécurité enfants
- Signal sonore fin de programme
- Hublot de 32cm, Liquid-chrome matt, white avec ouverture de la porte à 165°

#### Caractéristiques techniques

- Mise sous plan dans niche hauteur 85cm
- Dimensions (H x L): 845 mm x 598 mm
- Profondeur appareil hors porte : 590 mm
- Profondeur appareil porte incluse : 633 mm
- Profondeur appareil porte ouverte : 1074 mm

<sup>1</sup> Sur une échelle de classes d'efficacité énergétique de A à G

<sup>2</sup> Consommation d'énergie en kWh pour 100 cycles (programme Eco 40-60)

<sup>3</sup> Consommation d'eau pondérée en litres par cycle (programme Eco 40-60)

<sup>4</sup> Durée du programme Eco 40-60 en charge pleine

\*\* valeur arrondie

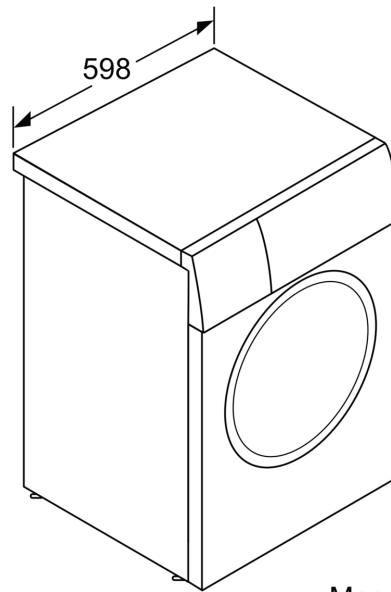
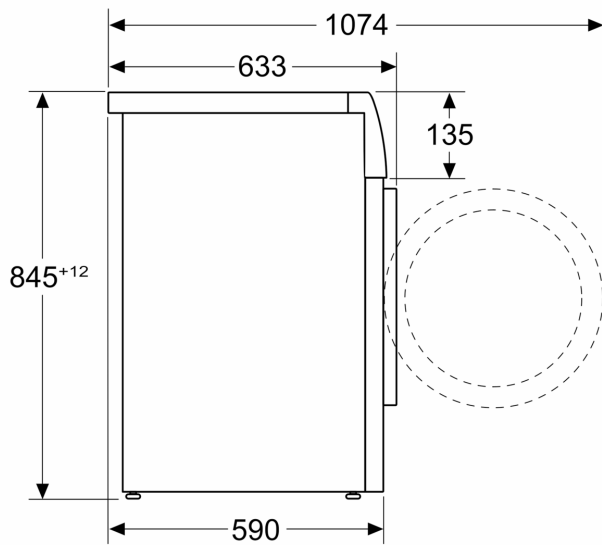
\*\*\*\* 20% plus efficace (40 kWh/100 cycles) que la valeur limite (51,5 kWh/100 cycles) de la classe d'efficacité énergétique A conformément au règlement délégué (UE) 2019/2014.

\*\*\*\*\* Test No. E-0096-PT-24 du Deutschen Institute für Textil- und Faserforschung Denkendorf (DITF) du 20.02.24, relatif à la réduction du froissement des vêtements commerciaux en coton (T-shirts et chemises) dans le programme Mix avec une charge de 4 kg et l'option vapeur ajoutée activée par rapport aux textiles non traités avec l'option vapeur ajoutée conformément à la norme DIN EN ISO 15487.

iQ500, Lave-linge front, 10 kg,  
1600 trs/min  
WG56H2A5FR

## Cotes

Mesures en mm



Mesures en mm