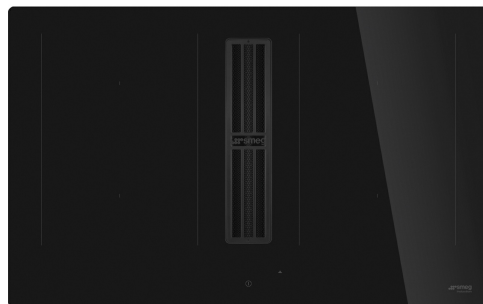


# HOB482D2

|                                 |                               |
|---------------------------------|-------------------------------|
| Famille                         | Table de cuisson              |
| Type d'encastrement             | Semi-affleurant ou affleurant |
| Dimension                       | 80 cm                         |
| Alimentation                    | Electrique                    |
| Type                            | Induction avec hotte intégrée |
| Filtration                      | A évacuation                  |
| Commandes électroniques         | Oui                           |
| Code EAN                        | 8017709341879                 |
| Classe d'efficacité énergétique | A+                            |



## Esthétique



|                           |           |
|---------------------------|-----------|
| Esthétique                | Universel |
| Couleur                   | Noir      |
| Finition                  | Verre     |
| Matériau                  | Verre     |
| Type de verre             | Céramique |
| Bord de la vitre          | Droit     |
| Grilles                   | Inox      |
| Type de commandes         | EvoSlider |
| Slider                    | Oui       |
| Couleur des LED           | Rouge     |
| Position des commandes    | Frontal   |
| Couleur de la sérigraphie | Gris      |

## Programmes / Fonctions



|                                      |                   |
|--------------------------------------|-------------------|
| Nombre total de foyers               | 4                 |
| Nombre de foyers induction           | 4                 |
| Options de programmation de la durée | Arrêt automatique |
| Nombre de foyers avec booster        | 4                 |
| Nombre de zones flexibles            | 2                 |
| Touche principale on/off             | Oui               |
| Niveaux de puissance                 | 9                 |

## Options



|                                     |            |   |                          |
|-------------------------------------|------------|---|--------------------------|
| <b>Option Multizone</b>             | Oui        | <b>Indicateur temps résiduel</b>                | Oui                      |
| <b>Type de Zone Flexible</b>        | Multizone  | <b>Mode puissance Eco</b>                       | Oui Avancé               |
| <b>Encastrement</b>                 | 490x750 mm | <b>Puissance Eco - Palier</b>                   | 2800, 3500, 4500, 7400 W |
| <b>Maintien au chaud</b>            | Oui        | <b>Mode Expo</b>                                | Oui                      |
| <b>Minuterie fin de cuisson</b>     | 4          | <b>Verrouillage commandes / Sécurité enfant</b> | Oui                      |
| <b>Option Pause</b>                 | Oui        | <b>Option Nettoyage</b>                         | Oui                      |
| <b>Minuteur</b>                     | 1          | <b>Quick start / Démarrage rapide</b>           | Oui                      |
| <b>Signal sonore fin de cuisson</b> | Oui        | <b>Sélection rapide des niveaux</b>             | Oui                      |

## Technologie



Avant gauche - Induction - Multizone - 2.10 kW - Booster 3.00 kW - 21.0x19.0 cm  
 Arrière gauche - Induction - Multizone - 2.10 kW - Booster 3.00 kW - 21.0x19.0 cm  
 Arrière droit - 2.10 kW - Booster 3.00 kW - 21.0x19.0 cm  
 Avant droit - 2.10 kW - Booster 3.00 kW - 21.0x19.0 cm  
 Multizone left - Booster 3.70 kW - 39.0x21.0 cm  
 Multizone right - Booster 3.70 kW - 39.0x21.0 cm

|   |                   |  |     |
|---|-------------------|--|-----|
| <b>Adaptation automatique au diamètre des casseroles</b>                | Oui               | <b>Auto-arrêt en cas de débordement</b>            | Oui |
| <b>Détection automatique du récipient</b>                               | Oui, minimum 9 cm | <b>Affichage chaleur résiduelle</b>                | Oui |
| <b>Détection automatique de la casserole et de la commande relative</b> | Oui               | <b>Protection pour mise en marche accidentelle</b> | Oui |

## Accessoires inclus

**Autres accessoires**      Kit de filtration et filtre à charbon régénérable inclus

## Raccordement électrique

|  |           |  |           |
|--|-----------|--|-----------|
| <b>Puissance nominale</b>                    | 7620 W    | <b>Type de câble d'alimentation installé</b> | Universel |
| <b>Intensité</b>                             | 33 A      | <b>Fréquence</b>                             | 50/60 Hz  |
| <b>Tension</b>                               | 220-240 V | <b>Longueur du câble d'alimentation</b>      | 120 cm    |
| <b>Tension 2</b>                             | 380-415 V | <b>Borne de raccordement</b>                 | 6 pôles   |
| <b>Type de câble d'alimentation installé</b> | Universel |  |           |

## Commandes (hotte)

|                         |                    |           |     |
|-------------------------|--------------------|-----------|-----|
| Réglage commandes hotte | Commandes tactiles | Afficheur | Oui |
| Couleur des LED         | Rouge              |           |     |

## Programmes / Fonctions (hotte)



|                    |          |  |                                    |
|--------------------|----------|--|------------------------------------|
| Nombre de vitesses | 8        | Option de programmation du temps hotte | Départ différé                     |
| Vitesse intensive  | 2        | Autres options                         | Kit Recyclage et Extraction inclus |
| Autres fonctions   | Autovent | Auto-Vent                              | Oui                                |

## Caractéristiques techniques (hotte)

|  |          |                                    |                 |
|--|----------|------------------------------------|-----------------|
| Capacité d'aspiration à l'air libre (P0) | 650 m³/h | Filtres anti-graisses              | Aluminium       |
| Puissance du moteur                      | 220 W    | Filtres charbon fournis            | Oui régénérable |
| Nombre de filtres                        | 1        | Témoin de remplacement des filtres | Oui             |

## Performance / Etiquette énergétique (hotte)

|   |           |   |          |
|---|-----------|---|----------|
| Efficacité fluidodynamique (FDE)                      | 32,10     | Emission acoustique de l'air pondérée à la vitesse maximale (SPEmax)    | 68 dB(A) |
| Classe d'efficacité fluidodynamique                   | A         | Emission acoustique de l'air pondérée à la vitesse intensive (SPEboost) | 73 dB(A) |
| Efficacité lumineuse (LE)                             | 0,0 lux/W | Consommation d'énergie en mode "arrêt" (Po)                             | 0,49 W   |
| Classe d'efficacité lumineuse                         | NA        | Facteur d'augmentation du temps (F)                                     | 0,8      |
| Efficacité de filtration des graisses (GFE)           | 85,1 %    | Indice d'efficacité énergétique   | 44,2     |
| Classe d'efficacité de filtration des graisses (GFEC) | B         | Débit d'air mesuré au point de rendement maximal                        | 328 m³/h |
| Débit d'air à la vitesse minimale                     | 230 m³/h  | Pression d'air mesurée au point de rendement maximal (Pbep)             | 502 Pa   |
| Débit d'air à la vitesse maximale                     | 500 m³/h  |   |          |
| Débit d'air en mode intensif ou "boost" (Qboost)      | 630 m³/h  |   |          |

Emission acoustique de l'air pondérée à la vitesse minimale (SPEmin) 49 dB(A)

Puissance électrique à l'entrée mesurée au point de rendement maximal 139 W

Niveau de bruit au réglage le plus élevé 68 dB(A)

## Vitesse 1

Capacité d'aspiration (IEC 61591) 230 m<sup>3</sup>/h

Niveau sonore (IEC 60704-2-13) 49 dB(A)

Pression 280 Pa

Puissance 40 W

## Vitesse 2

Capacité d'aspiration (IEC 61591) 270 m<sup>3</sup>/h

Niveau sonore (IEC 60704-2-13) 51 dB(A)

Pression 400 Pa

Puissance 70 W

## Vitesse 3

Capacité d'aspiration (IEC 61591) 340 m<sup>3</sup>/h

Niveau sonore (IEC 60704-2-13) 55 dB(A)

Pression 400 Pa

Puissance 70 W

## Vitesse 4

Capacité d'aspiration (IEC 61591) 370 m<sup>3</sup>/h

Niveau sonore (IEC 60704-2-13) 60 dB(A)

Pression 450 Pa

Puissance 90 W

## Vitesse 5

Capacité d'aspiration (IEC 61591) 400 m<sup>3</sup>/h

Niveau sonore (IEC 60704-2-13) 62 dB(A)

Pression 500 Pa

Puissance 100 W

## Vitesse 6

Capacité d'aspiration (IEC 61591) 435 m<sup>3</sup>/h

Niveau sonore (IEC 60704-2-13) 63 dB(A)

Pression 550 Pa

Puissance 120 W

## Vitesse 7

Capacité d'aspiration (IEC 61591) 460 m<sup>3</sup>/h

Niveau sonore (IEC 60704-2-13) 65 dB(A)

Pression 600 Pa

Puissance 150 W

## Vitesse 8

Capacité d'aspiration (IEC 61591) 500 m<sup>3</sup>/h

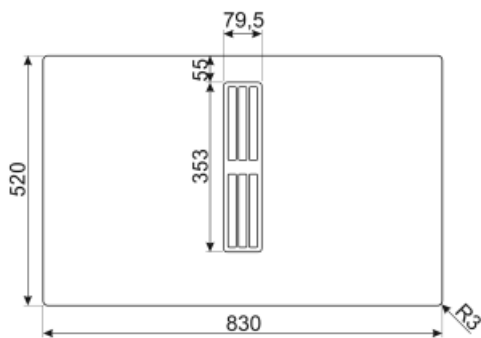
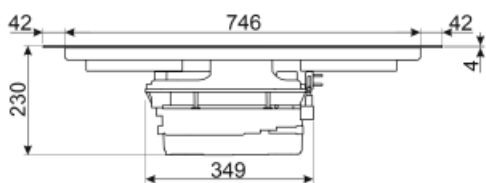
Niveau sonore (IEC 60704-2-13) 68 dB(A)

Pression 620 Pa

Puissance 170 W

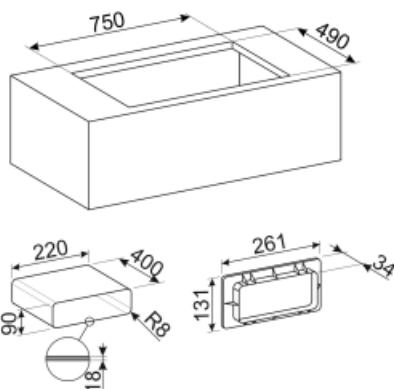
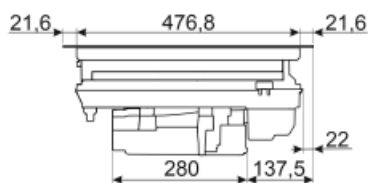
## Vitesse intensive

|                                   |                       |
|-----------------------------------|-----------------------|
| Capacité d'aspiration (IEC 61591) | 540 m <sup>3</sup> /h |
| Niveau sonore (IEC 60704-2-13)    | 70 dB(A)              |
| Pression                          | 625 Pa                |
| Puissance                         | 180 W                 |



## Vitesse intensive 2

|                                   |                       |
|-----------------------------------|-----------------------|
| Capacité d'aspiration (IEC 61591) | 630 m <sup>3</sup> /h |
| Niveau sonore (IEC 60704-2-13)    | 73 dB(A)              |
| Pression                          | 630 Pa                |
| Puissance                         | 220 W                 |



## Not included accessories



### TPK

Plaque teppan yaki en aluminium entourée en haut et en bas par une couche d'innox, à poser directement sur tables induction ou plan de cuisson des centres de cuisson induction. Dimensions : 325 x 265 x 20 mm (L x H x P sans poignées) 325 x 265 x 55 mm (L x H x P avec poignées)

### GRILLPLATE



Grille viande universel pour tables de cuisson gaz, induction, vitrocéramique et électrique. Surface antiadhésive idéale pour la cuisson de la viande, du fromage et des légumes. Dimensions : 410 x 240 mm.

### GRI60H



Rectangular Louvred grille, external size 246\*80 mm and internal 226\*60\*50 mm

### CON60H



Connecteur plat pour tubes de 220\*60 mm. Il permet de connecter plusieurs tubes du kit KITEHOB4.



### KITEHOB4

Kit de filtrage (sortie latérale) en option pour Hobd : tube de 1,5 m et courbe

### TPKPLATE



Plaque Teppan Yaki universelle pour tables de cuisson gaz, induction, vitrocéramique et électrique. Surface antiadhésive idéale pour la cuisson du poisson, des œufs et des légumes. Dimensions : 410 X 240 mm.

### RED60H



Reducer from 90 to 60 mm

### FLTHOB2

## Symbols glossary (TT)



La fonction Auto-Vent permet, via un système infrarouge intelligent, de faire fonctionner la hotte directement via la table de cuisson en ajustant automatiquement la vitesse d'aspiration de la hotte en fonction de la température et de la puissance sélectionnées sur la table de cuisson.



Verrouillage commandes : L'option verrouillage des commandes, présente sur différents types de produits, permet de verrouiller toutes les fonctions et programmes sélectionnés ainsi que les commandes, pour une sécurité totale, notamment en présence d'enfants.



La fonction de Maintien au chaud permet de garder les aliments cuits au chaud. Dans ce mode la zone de chauffage fonctionne à une capacité minimale pendant 120 minutes, puis s'éteint automatiquement.



Sécurité antidébordement : Le dispositif de sécurité anti-débordement spécial coupe la plaque de cuisson en cas de débordement de liquide.



Sélection rapide, avec une seule touche, la cuisson commence au plus haut niveau, puis se réduit automatiquement au fil du temps. Idéale pour les plats qui nécessitent une ébullition rapide puis une cuisson continue sans contrôle constant (par exemple, le bouillon de bœuf).



Indicateur de chaleur résiduelle : Après avoir éteint la zone de cuisson, l'indicateur de chaleur résiduelle indique si la zone est encore chaude, l'utilisant ainsi pour garder les aliments au chaud. Lorsque la température est tombée en dessous de 60°C, la lumière s'éteint.



Minuterie : La minuterie permet de programmer l'extinction des zones de cuisson après un temps de fonctionnement réglé, variant de 1 à 99 minutes. Une fois la période pré-réglée écoulée, la plaque s'éteint et un signal sonore est activé.



Détection d'une casserole de 9 cm de diamètre minimum



Slider Evolution totalement rétro-éclairé effet fantôme



Option Booster : Le booster permet aux plaques à induction et vitrocéramiques de fonctionner en puissance maximale, lorsqu'il est nécessaire de cuisiner des plats demandant une cuisson plus intense.



Slider : Les commandes par Slider, très intuitives et pratiques, permettent de régler le niveau de puissance en appuyant ou en faisant simplement glisser le bout des doigts.



Multizone : Avec l'option Multizone, la zone de cuisson peut être utilisée comme grande surface de cuisson ou divisée en deux zones distinctes. Chaque zone s'adapte automatiquement à la taille et à la position du conteneur et ne chauffe que la surface nécessaire, assurant la meilleure distribution de la chaleur et une efficacité maximale.



Option Pause



Accélérateur de chauffe : La touche accélérateur de chauffe augmente rapidement le niveau de puissance en fonction des réglages prédéfinis, permettant à l'élément chauffant de travailler au maximum jusqu'à ce que la température soit atteinte.



Temps écoulé : Cette fonction vous permet de contrôler le temps écoulé depuis le début d'un processus de cuisson.



Détection automatique et permanente des casseroles



Puissance Eco : Possibilité de limiter la puissance maximale d'absorption de la table de cuisson.