



FAGOR
ÉLECTROMÉNAGER



FF70MFPNX/1

Four Multifonction chaleur pulsée
pyrolyse - 70 L
Inox

EAN : 5906006938918



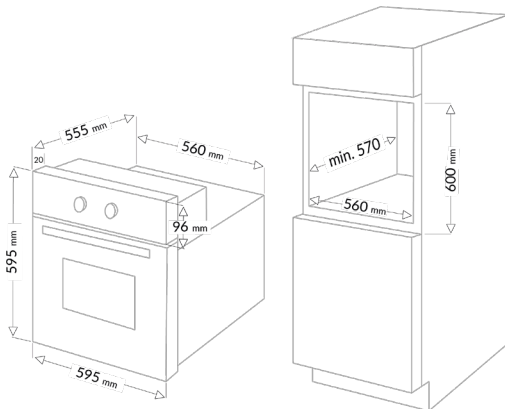
Porte froide - 4 verres



manettes push/pull



Programmeur LED Blanc



CARACTÉRISTIQUES GÉNÉRALES

- » 8 fonctions de cuisson
- » Multifonction chaleur pulsée
- » Nettoyage pyrolyse
- » Programmeur LED électronique
- » Cavité XL : 70 L
- » Classe A
- » Commandes par manettes + boutons
- » Manettes Push/Pull

ÉQUIPEMENTS

- » Porte froide - 4 verres
- » Verres démontables
- » 1 lèchefrite anti-adhérente
- » 1 grille
- » Gradins fils amovibles - compatibles au lave-vaisselle

DONNÉES TECHNIQUES

- » Puissance totale : 3200 W
- » Câble d'alimentation sans prise fourni
- » Dimensions avec emballage : HxLxP : 67 x 68,8 x 62,1 cm
- » Dimensions net du produit : HxLxP : 59,5 x 59,5 x 57,5 cm
- » Dimensions d'encastrement : HxLxP : 60 x 56 x 57 cm
- » Poids brut avec emballage : 44 kg
- » Poids net du produit : 40 kg

