



## 4K LED Google TV™: tout votre contenu sur une seule télévision

# W70

SERIES

La nouvelle télévision Google TV LED 4K de la série W70 avec processeur 4K COLOUR ENGINE offre plus de 700 000 films et épisodes télévisés, la télévision en direct et plus encore disponibles sur plus de 10 000 applications. Google TV fait passer le streaming et la télévision en direct au niveau supérieur, rassemblant vos divertissements préférés de toutes vos applications et organisant le tout, juste pour vous. Vous cherchez quelque chose en particulier? Appuyez simplement sur le bouton Google Assistant de votre télécommande et dites « jouer la nouvelle préquelle de Moi, moche et méchant » pour obtenir des résultats rapides de toutes vos applications.

\* Un abonnement aux services peut être requis. Le design, les fonctions et les spécifications peuvent être modifiées sans préavis.

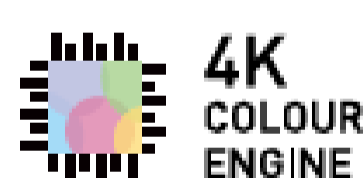
4K ULTRA HD LED 4K UHD TV

Google TV

- Google TV pour le divertissement que vous aimez



TN-65W70AEZ  
EAN: 5025232965328



- Le moteur de couleurs 4K apporte des couleurs naturelles en résolution Ultra HD



- Chromecast intégré pour partager votre petit écran sur un grand écran



- Dolby Atmos pour un son immersif



- Prise en charge multi-HDR et mode Filmmaker pour les meilleures performances d'image



- Mode jeu pour une faible latence et une réaction super rapide



USB HDD RECORDING





CODE EAN : 5025232965298

Image	
Technologie	4K LCD
Résolution (L x H)	4K Ultra HD / 3840 x 2160
Fréquence de Balayage	60Hz
Smooth motion drive pro	-
HDR Multi Support *2	HDR10/HLG/DolbyVision
Dimming/Contraste	Haut contraste
Espace Colorimétrique	Non
Dolby Vision IQ	Non, Dolby Vision
HDR10+ Adaptive	Non
Mode Filmmaker	Oui
Processeur/engin	4K Colour engine
IA automatique pour l'image	Non
Mode image	Dynamic/Jeu/Sports/Cinéma/Naturel/Utilisateur
Mode isf	Non
Calman READY	Non
Son	
Dolby Atmos	Oui
Surround	Surround sound
Sortie Audio	20 W (10 W x 2 )
IA automatique pour le son	Non
Mode son	Jeu, Film, Musique, Actualités, Stade, Smart, Utilisateur
Fonctionnalités Smart TV *1	
Smart TV	Google TV
Assistant Google <sup>3</sup> inclus	Oui
Fonctionne avec l'assistant Google	Oui
Alexa incluse *4	Non
Fonctionne avec Alexa	Non
Mode ambiance	Non
Apple AirPlay*5	Non
Apple Home*5	Non
Réseau domestique *6	Non
Compatibilité Système Domotique via IP	Non
Streaming TV à domicile (SATIP/DVB-IP)	Non
Easy Mirroring/Chromecast intégré	Chromecast intégré
Lecteur multimédia	Oui*18
Fonctionnalités Jeux	
Mode Jeux	Oui
Support HDMI 2.1 VRR	Oui
Support HDMI 2.1 HFR	Non
AMD Freesync Premium*7	Non
Compatible G-Sync*8	Non
Connectivité	
LAN sans fil intégré*9	Oui
Bluetooth*10	Oui (5.0) (audio, HID)
Liaison audio Bluetooth*11	Non

\*1 Les caractéristiques et les spécifications peuvent être modifiées sans préavis. Une connexion Internet est nécessaire pour les fonctions intelligentes.

\*2 Pour tous les modèles : la prise en charge du HDR n'augmente pas les capacités de luminosité maximale de l'écran du téléviseur. Modèles Full HD et HD : la possibilité d'envoyer un signal HDR non 4K via HDMI dépend entièrement de l'appareil de lecture. La majorité des disques Blu-ray 4K nécessitent HDCP2.2 sur le téléviseur pour lire le HDR. Veuillez vérifier la version HDCP des entrées HDMI. Tous les contenus HDR ne sont pas pris en charge par la TV.

\*3 Google, Google TV et Chromecast inclus sont des marques commerciales de Google LLC. L'Assistant Google n'est pas disponible dans certaines langues et certains pays. Ils nécessitent une connexion Internet. Des abonnements aux services peuvent être requis. Ils nécessitent une connexion Internet. Des abonnements aux services peuvent être requis.

\*4 Amazon et Alexa ne sont pas disponibles dans certaines langues et certains pays. Ils nécessitent une connexion Internet. Des abonnements aux services peuvent être requis. Amazon, Fire, Alexa et toutes les marques associées sont des marques de commerce de Amazon.com, Inc. ou de ses filiales.

\*5 Apple, Apple Home, AirPlay et HomeKit sont des marques commerciales d'Apple Inc., déposées aux États-Unis et dans d'autres pays et régions. Pour utiliser AirPlay et HomeKit, il est recommandé d'utiliser la dernière version d'iOS, iPadOS ou macOS.

\*6 Les formats de fichiers qui ne sont pas pris en charge par votre Serveur de Contenu Réseau (serveur compatible DLNA, etc.) ne peuvent pas être lus.

\*7 ©2023 Advanced Micro Devices, Inc. (en anglais seulement). Tous droits réservés. AMD, le logo AMD Arrow, FreeSync et leurs combinaisons sont des marques commerciales d'Advanced Micro Devices, Inc.

\*8 ©NVIDIA 2021, le logo NVIDIA et NVIDIA G-SYNC sont des marques commerciales et/ou marques déposées de NVIDIA Corporation aux États-Unis et dans d'autres pays.

Connectiques	
Entrées HDMI*12	2 (Côté), 1 (arrière)
HDCP	Oui (HDCP2.2)
Fonctionnalité de support HDMI	Compatibilité HDMI2.1 eARC (Enhanced Audio Return Channel) <entrée 2 > ALLM (Auto Low Latency Mode) <toutes entrées> VRR (Variable Refresh Rate) <entrée 2 >
Signal HDMI Lien d'alimentation	Non
USB	2 (2 Côté; USB 2.0 x 2)
Ethernet	1 (arrière)
IC (interface commune)	1 (IC Plus, Version 1.4, ECP)
Entrée vidéo analogique	-
Entrée vidéo composante partagée avec Composite	-
Sortie audio numérique (optique)	1 (arrière)
Sortie audio numérique (coaxiale)	-
Entrée PC (VGA) + Entrée audio PC	-
Sortie casque	1 (arrière)
Diffusion	
Tuner numérique	DVB-T/T2/DVB-S2/DVB-C
Tuner analogique	Oui
Diffusion de données	Hbb TV
Enregistrement sur disque dur USB-HDD*13	Oui
Multi-Fenêtre	Non
Contrôle HDAVI	Oui
Guide Vocal	Oui
EPG	Oui
Menu langues sur écran	
Double Tuner	-
Design	
Design	Pied central fixe
Données énergétiques	
Marque déposée du fournisseur	Panasonic
Nom du Modèle	TN-50W70AEZ
Classe d'efficacité énergétique	SDR: E; HDR: G
Taille de l'écran (diagonale)	126 cm / 50 pouces
Consommation Electrique Moyenne en Mode "Marche"*14	SDR: 54 kWh/1000h; HDR: 101 kWh/1000h
Consommation d'énergie annuelle*15	-
Consommation d'énergie en mode veille	<0.5W
Consommation d'énergie en mode arrêt	-
Résolution de l'écran	3840 x 2160
Alimentation électrique	AC 220 - 240 V, 50/60 Hz
Consommation électrique nominale	-
Capteur d'ambiance (CATS)	Non
Général	
Accessoire inclus*16	Télécommande TV (Bluetooth/microphone intégré)
Dimensions (L x H x P) (sans pied)	1119 x 647 x 68 mm
Dimensions (L x H x P) (avec pied)*17	1119 x 704 x 221 mm
Poids (sans pied)	10,5 kg
Poids (avec pied)	14 kg
Dimension pied (L x P)	441 x 221 mm
Compatible VESA	Oui
Dimension VESA (L x H)	200 x 200 (M6)
Dimensions du Produit Emballé (L x H x P)	1215 x 780 x 165 mm
Poids (emballé)	18 kg

\*9 Dans le cas où le mot de passe de l'appareil ou de l'utilisateur enregistré est connu d'un tiers, il existe un risque d'entrées non autorisées. Conservez votre mot de passe en lieu sûr. Panasonic n'offre aucune garantie pour les participations non autorisées. Pour éviter tout risque d'interception, d'entrées non autorisées et de piratage, veuillez configurer les paramètres de sécurité appropriés (paramètre de cryptage).

\*10 Des claviers compatibles HID (Human Interface Device Profile) sont disponibles. Des périphériques audios compatibles A2DP (Advanced Audio Distribution Profile) sont disponibles. La marque et les logos Bluetooth® sont la propriété de Bluetooth SIG, Inc. et toute utilisation de ces marques par Panasonic Corporation est sous licence.

\*11 Lorsqu'un appareil Bluetooth est connecté au téléviseur, il est possible que la sortie audio Bluetooth ne soit pas synchronisée (retardée) par rapport aux images à l'écran. Ce n'est pas un défaut de la TV ou de l'appareil. Le délai dépend de l'appareil.

\*12 Les termes HDMI, HDMI High-Definition Multimedia Interface et le logo HDMI sont des marques commerciales ou des marques déposées de HDMI Licensing Administrator, Inc.

\*13 Cette fonctionnalité nécessite un disque dur USB ou une clé USB d'une capacité d'au moins 160 Go.

\*14 Sur la base de la méthode de mesure transitoire (UE) 2019/2021.

\*15 Consommation d'énergie XYZ kWh par an, basée sur la consommation électrique du téléviseur fonctionnant 4 heures par jour pendant 365 jours. La consommation d'énergie réelle dépendra de la façon dont le téléviseur est utilisé.

\*16 Tous les accessoires ne sont pas répertoriés ici.

\*17 Dimension avec le style de piédestal recommandé.

\*18 Pour lire le HDR, une source HDR est requise (H.264 ou H.265 (format ST2084 ou HLG)).

Caractéristiques susceptibles de modifications sans préavis. Les poids et dimensions sont approximatifs. Photos non contractuelles.

Pour plus d'informations, connectez-vous sur [www.panasonic.com](http://www.panasonic.com)

N° du Service Consommateurs 01 70 48 91 73

W70 SERIES

Panasonic



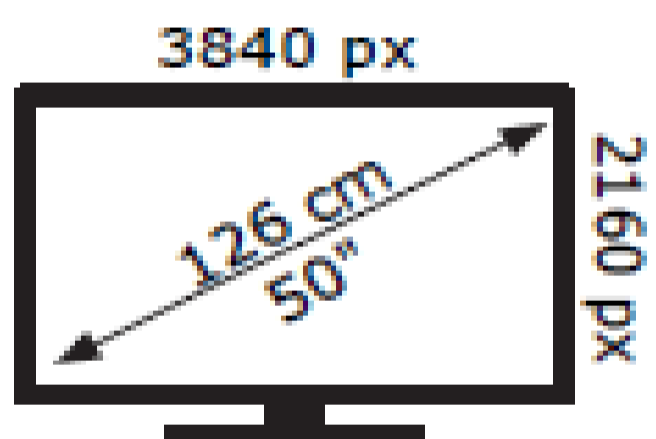
Panasonic

TN-50W70AEZ

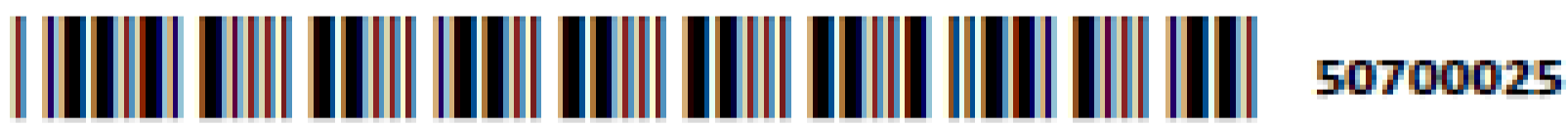


54 kWh/1000h

ABCDEF **G**  
**HDR**  
 101 kWh/1000h



2019/2013



50700025

