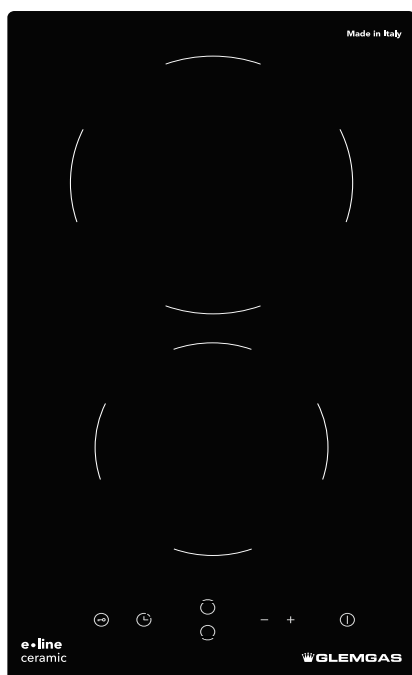


GTH32T

TABLE VITROCÉRAMIQUE

EAN 8059606965697



NOIR

e•line

Les produits de la ligne e-line de Glem Gas sont conçus pour allier performance et durabilité, en mettant l'accent sur une consommation énergétique réduite et un impact environnemental minimal.

Chaque produit est entièrement électrique, permettant une identification rapide et facilitant le choix du modèle le mieux adapté à vos besoins. Adoptez une cuisine plus verte avec la ligne e-line.

Notre domino vitrocéramique [GTH32T](#) est conçu pour s'intégrer harmonieusement dans toutes les cuisines, offrant une surface de cuisson spacieuse et facile à nettoyer. Doté d'un minuteur et d'une sécurité arrêt automatique, il garantit une cuisson en toute tranquillité. Avec ses performances et son design épuré, notre domino deviendra rapidement un élément essentiel de votre espace culinaire



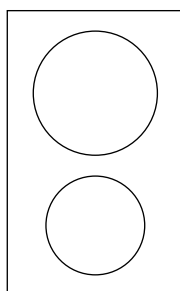
Les foyers Hi-Light permettent une montée en température plus rapide que les foyers radiants classiques. Outre la puissance qu'ils offrent, ils font preuve d'une solide efficacité.



Chaque foyer est équipé d'une minuterie permettant la programmation du temps de cuisson. À la fin du temps programmé, le foyer se coupe automatiquement et un signal sonore vous avertit.



Notre domino offre une solution idéale pour les cuisines contemporaines où l'espace est souvent une priorité. Compact et efficace, ce format permet une intégration sans faille dans tout agencement de cuisine, que ce soit en tant qu'élément autonome ou en complément d'autres appareils de cuisson.



2 foyers Hi-light :

- Arrière : Ø 20 cm - 1800 W.

- Avant : Ø 16,5 cm - 1200 W.

Puissance électrique totale : 3 kW

DESIGN

Commande frontale sensitive.

Couleur noire avec un marquage linéaire blanc.

Épaisseur du verre (vitrocéramique) : 4 mm. *Verre fabriqué en Italie, respectant les normes européennes interdisant l'arsenic dans sa composition.*

FONCTIONNALITÉS

2 foyers Hi-light.

9 allures de chauffe par foyer.

2 minuteurs de 0 à 99 minutes.

SÉCURITÉS



La sécurité enfant permet le verrouillage des commandes sensibles. Il empêche toute modification des réglages et vous permet d'éviter toute manipulation malencontreuse lors du nettoyage de votre table.



Cette fonction assure l'arrêt automatique de votre table après un laps de temps lié à sa puissance. D'autre part des sondes coupent les zones de chauffe si leur température devenait anormalement élevée.



Après une longue cuisson, la surface du foyer au contact de la casserole peut rester chaude. Des témoins lumineux restent éclairés tant que sa température n'est pas redescendue en dessous du seuil de brûlure (< 60°C).

DONNÉES TECHNIQUES

Puissance électrique d'installation : 3000 W.

Épaisseur du verre (vitrocéramique) : 4 mm.

Intensité : 16 A.

Tension : 220 / 240 V.

Fréquence : 50/60 Hz.

Cordon d'alimentation de 155 cm - sans prise.

Câble 3G15 - Appareil de classe 1.

Dimensions du produit (largeur x hauteur) : 288 x 520 mm.

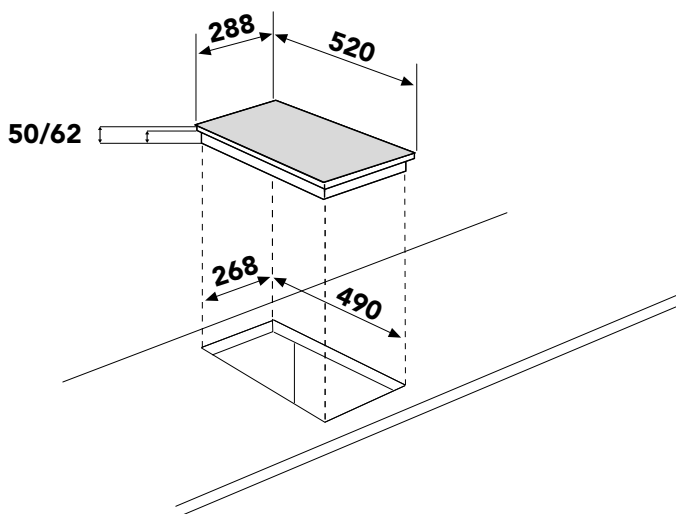
Dimensions d'encastrement (largeur x hauteur x profondeur) : 268 x 490 x 62* mm.

261 mm hors vis / 265 mm avec vis / 268 mm avec marge de surêté - 482 mm hors vis / 486 mm avec vis / 490 mm avec marge de surêté - 50 mm sans bornier (20mm) avec bosselage - 62 mm avec bornier et marge de surêté.

Dimensions du produit emballé (hauteur x profondeur x largeur) : 130 x 581 x 350 mm.

Poids net : 4,70 kg / Poids brut : 6,20 kg.

DESSIN TECHNIQUE



Caractéristiques et présentation sujettes à modifications sans préavis.

RETROUVEZ NOUS SUR