

## Informations produits FAVOS 6 S & WEGA II

Référence de l'article : 527 916 - Code EAN : 4020684868907

### Avantages

---

- Lignes classiques et fonctionnalité moderne
- Cuve spacieuse
- Évier réversible
- Douchette extractible double jet : passage facile du jet pluie aéré au jet puissant



### Informations de planification

---

- Évier FAVOS 6 S Silgranit noir** - Découpe : 842 x 417 - R15
- Mitigeur WEGA-S II chromé** - Percement de Ø 35 mm nécessaire

### Étendue des fournitures

---

#### **Évier FAVOS 6 S Silgranit noir :**

- Vidage compact avec bonde à panier Ø 90 mm inox manuelle
- Siphon 137 158 inclus

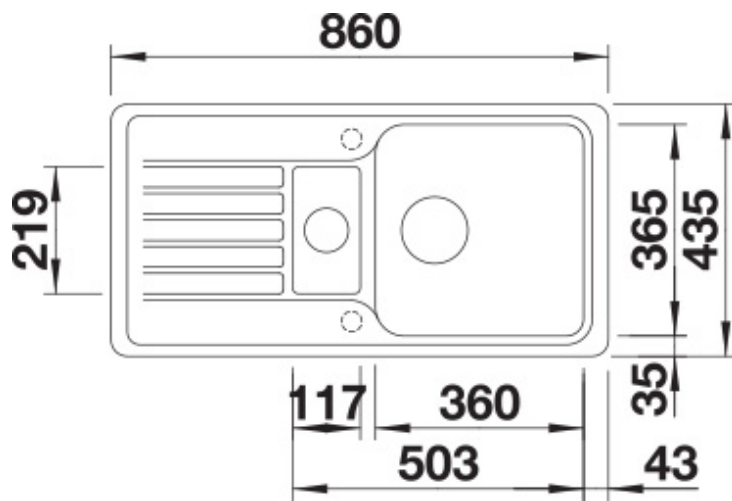
#### **Mitigeur WEGA-S II chromé :**

- Cartouche à disques céramiques
- Flexibles de raccordement d'une longueur de 550 mm et écrou de 3/8"
- Régulateur de jet breveté réduisant nettement les dépôts de calcaire
- Plaque de renfort augmentant la stabilité de la robinetterie lors de l'encastrement dans les éviers en inox
- Équipé de série d'un clapet anti-retour, donc intrinsèquement sûr en matière de retours d'eau suivant la norme EN 1717

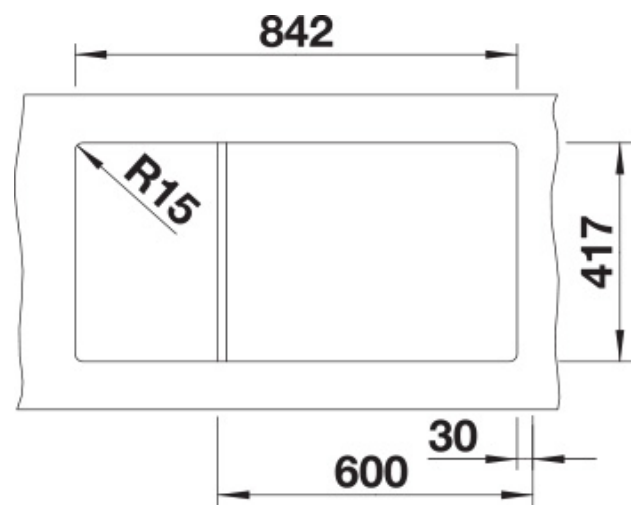
# Informations produits FAVOS 6 S & WEGA II

Référence de l'article : 527 916 - Code EAN : 4020684868907

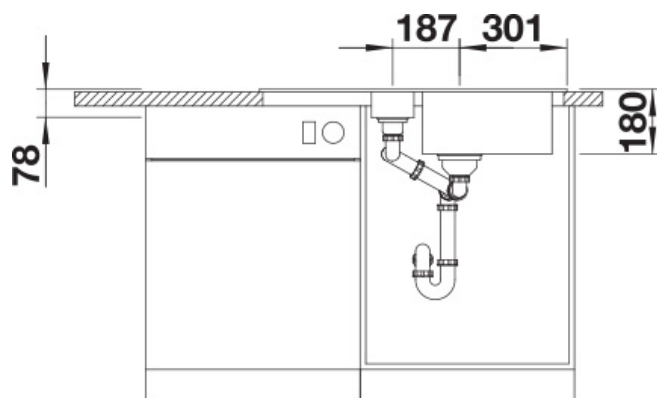
## Schémas évier



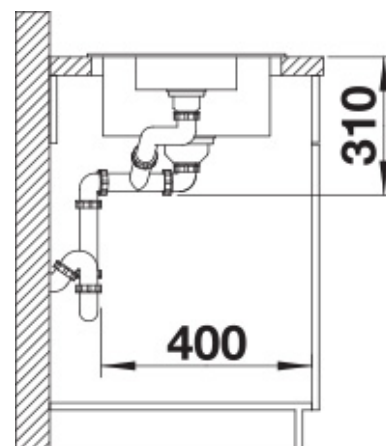
Vue de dessus



Découpe



Vue de face



Vue latérale

## Schémas mitigeur

