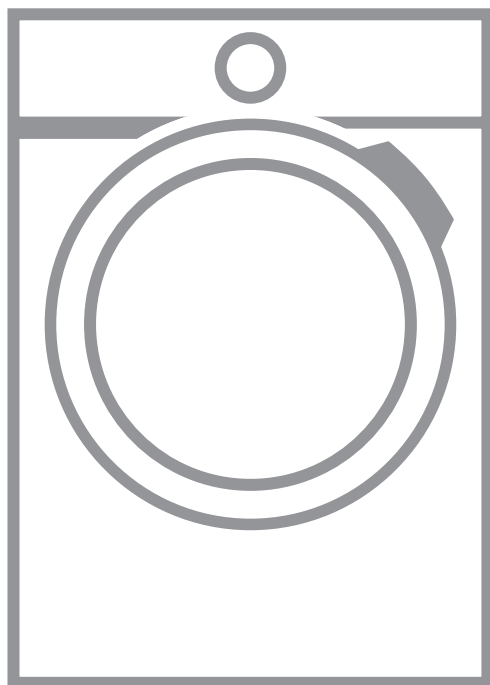


▶ L6FAK8441B

FR Notice d'utilisation
Lave-linge

USER MANUAL



AEG

POUR DES RÉSULTATS PARFAITS

Merci d'avoir choisi ce produit AEG. Nous l'avons conçu pour qu'il vous offre des performances irréprochables pendant de nombreuses années, en intégrant des technologies innovantes vous simplifiant la vie – fonctions que vous ne trouverez peut-être pas sur des appareils ordinaires. Veuillez prendre quelques instants pour lire cette notice afin d'utiliser au mieux votre appareil.

Consultez notre site pour :



Obtenir des conseils d'utilisation, des brochures, un dépanneur, des informations sur le service et les réparations :

www.aeg.com/support



Enregistrer votre produit pour un meilleur service :

www.registreaeg.com



Acheter des accessoires, consommables et pièces de rechange d'origine pour votre appareil :


www.aeg.com/shop

SERVICE ET ASSISTANCE À LA CLIENTÈLE


N'utilisez que des pièces de rechange d'origine.

Avant de contacter notre centre de service agréé, assurez-vous de disposer des informations suivantes : Modèle, PNC, numéro de série.

Ces informations figurent sur la plaque signalétique.

 Avertissement/Consignes de sécurité

 Informations générales et conseils

 Informations environnementales

Sous réserve de modifications.

TABLE DES MATIÈRES

1. INFORMATIONS DE SÉCURITÉ.....	3
2. CONSIGNES DE SÉCURITÉ.....	5
3. DESCRIPTION DE L'APPAREIL.....	7
4. DONNÉES TECHNIQUES.....	8
5. INSTALLATION.....	8
6. ACCESSOIRES.....	12
7. BANDEAU DE COMMANDE.....	13
8. MANETTES ET TOUCHES.....	14
9. PROGRAMMES.....	15
10. RÉGLAGES.....	20
11. AVANT LA PREMIÈRE UTILISATION.....	21
12. UTILISATION QUOTIDIENNE.....	22
13. CONSEILS.....	26
14. ENTRETIEN ET NETTOYAGE.....	28
15. DÉPANNAGE.....	33
16. VALEURS DE CONSOMMATION.....	36
17. GUIDE DE DÉMARRAGE RAPIDE.....	37
18. EN MATIÈRE DE PROTECTION DE L'ENVIRONNEMENT.....	39

1. ⚠ INFORMATIONS DE SÉCURITÉ



Avant de commencer à installer et à utiliser cet appareil, lisez soigneusement les instructions fournies.

Le fabricant ne pourra pas être tenu responsable des blessures et dégâts résultant d'une mauvaise installation ou utilisation. Conservez toujours les instructions dans un lieu sûr et accessible pour vous y référer ultérieurement.

1.1 Sécurité des enfants et des personnes vulnérables

- Cet appareil peut être utilisé par des enfants âgés d'au moins 8 ans et par des personnes ayant des capacités physiques, sensorielles ou mentales réduites ou dénuées d'expérience ou de connaissance, s'ils sont correctement surveillés ou si des instructions relatives à l'utilisation de l'appareil en toute sécurité leur ont été données et s'ils comprennent les risques encourus.
- Les enfants entre 3 et 8 ans et les personnes ayant un handicap très important et complexe doivent être tenus à l'écart de l'appareil, à moins d'être surveillés en permanence.
- Les enfants de moins de 3 ans doivent être tenus à l'écart de l'appareil, à moins d'être surveillés en permanence.
- Veillez à ce que les enfants ne jouent pas avec l'appareil.
- Ne laissez pas les emballages à la portée des enfants et jetez-les convenablement.
- Ne laissez pas les détergents à la portée des enfants.
- Tenez les enfants et les animaux éloignés de l'appareil lorsque la porte est ouverte.
- Le nettoyage et l'entretien par l'utilisateur ne doivent pas être effectués par des enfants sans surveillance.

1.2 Sécurité générale

- Cet appareil est uniquement destiné au lavage de linge de type domestique, lavable en machine.
- Cet appareil est conçu pour un usage domestique unique, dans un environnement intérieur.
- Cet appareil peut être utilisé dans les bureaux, les chambres d'hôtel, les chambres d'hôtes, les maisons d'hôtes de ferme et d'autres hébergements similaires lorsque cette utilisation ne dépasse pas le niveau (moyen) de l'utilisation domestique.
- Ne modifiez pas les spécifications de cet appareil.
- La charge maximale de l'appareil est de 8 kg. Ne dépassez pas la charge maximale de chaque programme (reportez-vous au chapitre « Programmes »).
- La pression d'eau de service au point d'entrée d'eau du raccord de sortie doit être comprise entre 0,5 bar (0,05 MPa) et 10 bar (1,0 MPa).
- Les orifices d'aération situés à la base ne doivent pas être obstrués par de la moquette, un tapis, ou tout type de revêtement de sol.
- L'appareil doit être raccordé à l'arrivée d'eau à l'aide des tuyaux neufs fournis, ou d'autres tuyaux neufs fournis par le service après-vente agréé.
- Les anciens ensembles de tuyaux ne doivent pas être réutilisés.
- Si le câble d'alimentation secteur est endommagé, son remplacement doit être confié exclusivement au fabricant, à son service après-vente ou à toute autre personne qualifiée afin d'éviter tout danger électrique.
- Avant toute opération d'entretien, mettez l'appareil à l'arrêt et débranchez-le de l'alimentation électrique.
- Ne pulvérisez pas d'eau ni de vapeur à haute pression pour nettoyer l'appareil.
- Nettoyez l'appareil avec un chiffon humide. Utilisez uniquement des produits de lavage neutres. N'utilisez pas

de produits abrasifs, de tampons à récurer, de solvants ou d'objets métalliques.

2. CONSIGNES DE SÉCURITÉ

2.1 Instructions d'installation



L'installation doit être conforme aux réglementations nationales en vigueur.

- Retirez l'intégralité de l'emballage et les boulons de transport, y compris le joint en caoutchouc et l'entretoise en plastique.
- Conservez les boulons de transport en lieu sûr. Si l'appareil doit être de nouveau déplacé, les boulons doivent être réutilisés pour maintenir le tambour en place et éviter tout dégât interne.
- Soyez toujours vigilants lorsque vous déplacez l'appareil car il est lourd. Utilisez toujours des gants de sécurité et des chaussures fermées.
- Suivez scrupuleusement les instructions d'installation fournies avec l'appareil.
- N'installez pas et ne branchez pas un appareil endommagé.
- N'installez pas l'appareil ou ne l'utilisez pas dans un endroit où la température ambiante est inférieure à 0 °C ou dans un endroit exposé aux intempéries.
- L'appareil doit être installé sur un sol plat, stable, résistant à la chaleur et propre.
- Assurez-vous que de l'air circule entre l'appareil et le sol.
- Une fois l'appareil installé à son emplacement permanent, vérifiez qu'il est bien de niveau à l'aide d'un niveau à bulle. S'il n'est pas de niveau, réglez les pieds jusqu'à ce qu'il le soit.
- N'installez pas l'appareil directement au-dessus d'une évacuation dans le sol.
- Ne vaporisez pas d'eau sur l'appareil et ne l'exposez pas à une humidité excessive.
- N'installez pas l'appareil dans un endroit où il ne pourrait pas être complètement ouvert.
- Ne placez aucun récipient fermé sous l'appareil pour récupérer tout éventuel écoulement. Contactez le service après-

vente agréé pour connaître les accessoires disponibles.

2.2 Branchement électrique

AVERTISSEMENT!

Risque d'incendie ou d'électrocution.

- **AVERTISSEMENT** : Cet appareil est conçu pour être installé/connecté à une connexion de mise à la terre dans le bâtiment.
- Utilisez toujours une prise de courant de sécurité correctement installée.
- Assurez-vous que les paramètres figurant sur la plaque signalétique correspondent aux données électriques nominale de l'alimentation secteur.
- N'utilisez pas d'adaptateurs multiprise et de rallonges.
- Veillez à ne pas endommager la fiche secteur ni le câble d'alimentation. Le remplacement du câble d'alimentation de l'appareil doit être effectué par notre service après-vente agréé.
- Ne branchez la fiche secteur dans la prise secteur qu'à la fin de l'installation. Assurez-vous que la prise secteur est accessible après l'installation.
- Ne touchez jamais le câble d'alimentation ni la fiche avec des mains mouillées.
- Ne tirez pas sur le câble secteur pour débrancher l'appareil. Tirez toujours sur la fiche de la prise secteur.

2.3 Raccordement à l'arrivée d'eau

- L'arrivée d'eau ne doit pas dépasser 25 °C.
- Veillez à ne pas endommager les tuyaux de circulation d'eau.
- Avant d'installer des tuyaux neufs, des tuyaux n'ayant pas servi depuis longtemps, lorsqu'une réparation a été effectuée ou qu'un nouveau dispositif a été installé (compteurs d'eau, etc.), laissez

l'eau s'écouler jusqu'à ce qu'elle soit parfaitement propre et claire.

- Pendant et après la première utilisation de l'appareil, vérifiez qu'aucune fuite n'est visible.
- N'utilisez pas de rallonge si les tuyaux d'arrivée d'eau sont trop courts. Contactez le service après-vente agréé pour remplacer le tuyau d'alimentation.
- Lors du déballage de l'appareil, il est possible de voir de l'eau s'écouler du tuyau d'évacuation. Cette eau provient des tests effectués sur l'appareil en usine.
- Vous pouvez rallonger le tuyau de vidange jusqu'à 400 cm maximum. Contactez le service après-vente agréé pour l'autre tuyau de vidange et l'extension.
- Assurez-vous que le robinet est accessible une fois l'appareil installé.

2.4 Utilisation

AVERTISSEMENT!

Risque de blessure, de choc électrique, d'incendie, de brûlures ou de dommage matériel à l'appareil.

- Suivez les consignes de sécurité figurant sur l'emballage du produit de lavage.
- Ne placez pas de produits inflammables ou d'éléments imbibés de produits inflammables à l'intérieur, à proximité ou au-dessus de l'appareil.
- Ne lavez pas les textiles très tachés par de l'huile, de la graisse ou une autre substance grasse. Cela pourrait endommager les pièces en caoutchouc du lave-linge. Prélevez de tels articles à la main avant de les introduire dans le lave-linge.
- Ne touchez pas la vitre du hublot pendant le déroulement d'un programme. La vitre peut être très chaude.
- Veillez à retirer tout objet métallique du linge.

2.5 Service

- Pour réparer l'appareil, contactez le service après-vente agréé. Utilisez uniquement des pièces de rechange d'origine.
- Veillez noter qu'une autoréparation ou une réparation non professionnelle

peuvent avoir des conséquences sur la sécurité et annuler la garantie.

- Les pièces de rechange suivantes sont disponibles pendant au moins 10 ans après l'arrêt du modèle : moteur et balais de moteur, transmission entre le moteur et le tambour, pompes, amortisseurs et ressorts, tambour de lavage, support de tambour et roulements à billes correspondants, résistances, dont thermopompes, canalisations et équipements correspondants dont tuyaux, valves, filtres et électrovannes (aquastops), cartes de circuits imprimés, affichages électroniques, pressostats, thermostats et capteurs, logiciel et firmware dont logiciel de réinitialisation, porte, charnière et joints de porte, autres joints, ensemble de verrouillage de porte, périphériques en plastique tels que distributeurs de détergent. La durée peut être plus longue dans certains pays. Pour plus d'informations, rendez-vous sur notre site Internet.
- Veuillez noter que certaines de ces pièces détachées ne sont disponibles qu'auprès de réparateurs professionnels et que toutes les pièces détachées ne sont pas adaptées à tous les modèles.
- Concernant la/les lampe(s) à l'intérieur de ce produit et les lampes de rechange vendues séparément : Ces lampes sont conçues pour résister à des conditions physiques extrêmes dans les appareils électroménagers, telles que la température, les vibrations, l'humidité, ou sont conçues pour signaler des informations sur le statut opérationnel de l'appareil. Elles ne sont pas destinées à être utilisées dans d'autres applications et ne conviennent pas à l'éclairage des pièces d'un logement.

2.6 Mise au rebut

AVERTISSEMENT!

Risque de blessure ou d'asphyxie.

- Débranchez l'appareil de l'alimentation électrique et de l'arrivée d'eau.
- Coupez le câble d'alimentation au ras de l'appareil et mettez-le au rebut.

- Retirez le dispositif de verrouillage du hublot pour empêcher les enfants et les animaux de s'enfermer dans le tambour.
- Jetez l'appareil en vous conformant aux exigences locales relatives à la mise au

rebut des Déchets d'équipements électriques et électroniques (DEEE).

3. DESCRIPTION DE L'APPAREIL

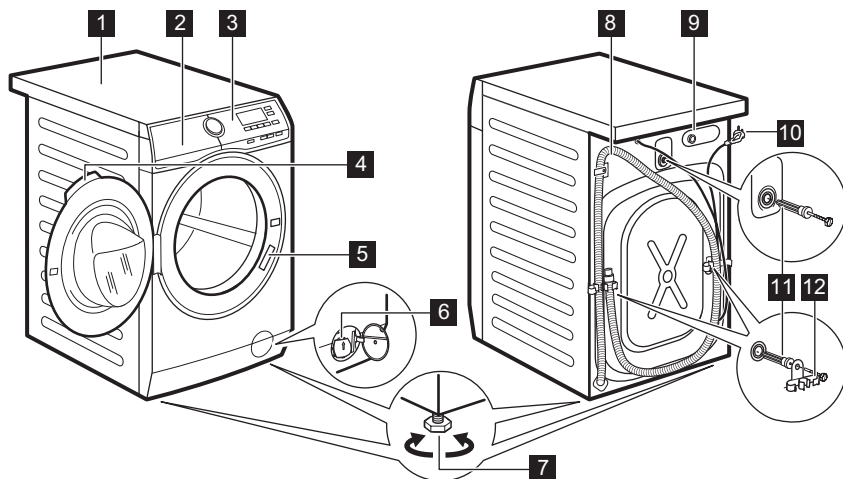
3.1 Caractéristiques spéciales

Votre nouveau lave-linge répond à toutes les exigences modernes pour un traitement du linge efficace et respectueux, en réduisant la consommation d'eau, d'énergie et de produit de lavage.

- **ProSense System** ajuste automatiquement la durée du programme

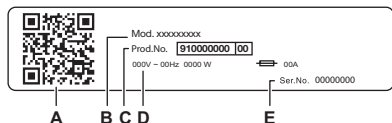
en fonction de la charge de linge dans le tambour pour obtenir des résultats de lavage parfaits en un minimum de temps. Lisez le paragraphe « ProSense System Détection de la charge » pour plus de détails.

3.2 Vue d'ensemble de l'appareil



- 1** Plan de travail
- 2** Distributeur de produit de lavage
- 3** Bandeau de commande
- 4** Poignée d'ouverture du hublot
- 5** Plaque signalétique
- 6** Filtre de la pompe de vidange
- 7** Pieds pour la mise de niveau de l'appareil

- 8** Flexible de vidange
- 9** Raccordement du tuyau d'arrivée d'eau
- 10** Câble d'alimentation
- 11** Boulons de transport
- 12** Support du tuyau



La plaque signalétique indique :

- A. CODE QR
- B. Nom du modèle
- C. numéro de produit
- D. valeurs nominales électriques
- E. Numéro de série

Scannez le code QR pour enregistrer votre produit. Suivez toutes les étapes requises.

4. DONNÉES TECHNIQUES

Dimensions	Largeur / Hauteur / Profondeur totale	59,6 cm /84,7 cm /57,7 cm
Branchement électrique	Tension	230 V
	Puissance globale	1900 W
	Fusible	10 A
	Fréquence	50 Hz
Le niveau de protection contre l'infiltration de particules solides et d'humidité est assuré par le couvercle de protection, sauf si l'équipement basse tension ne dispose d'aucune protection contre l'humidité		IPX4
Pression de l'arrivée d'eau	Minimale	0,5 bar (0,05 MPa)
	Maximale	10 bar (1,0 MPa)
Alimentation en eau ¹⁾		Eau froide
Charge maximale	Coton	8 kg
Vitesse d'essorage	Vitesse d'essorage maximale	1351 tr/min

1) Raccordez le tuyau d'arrivée d'eau à un robinet d'eau muni d'un 3/4" filetage.

5. INSTALLATION

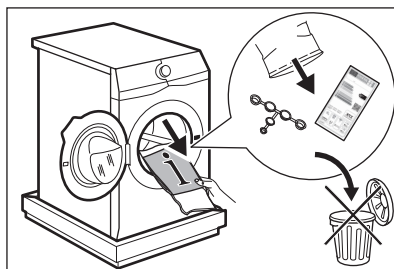


AVERTISSEMENT!

Reportez-vous aux chapitres concernant la sécurité.

5.1 Déballage

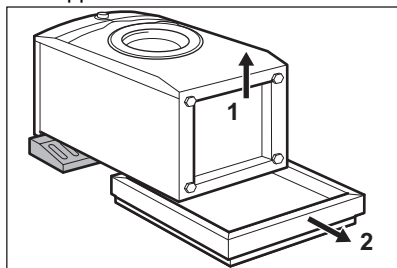
1. Ouvrez le hublot et retirez la cale en polystyrène du joint du hublot, ainsi que tous les articles présents dans le tambour.



Les accessoires fournis avec l'appareil peuvent varier selon le modèle.

2. Mettez les éléments d'emballage au sol derrière l'appareil et posez-le délicatement sur sa partie arrière. Retirez

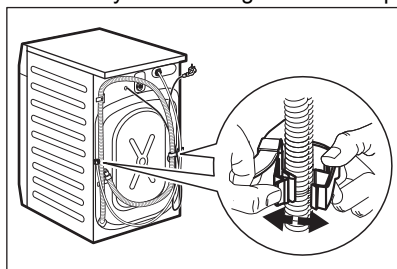
la protection en polystyrène en bas de l'appareil.



⚠ ATTENTION!

Ne posez pas le lave-linge sur sa partie avant.

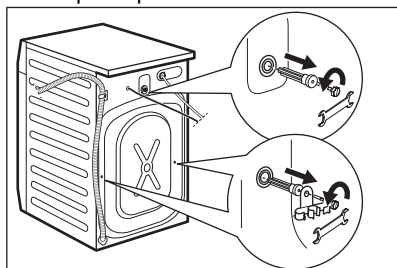
3. Redressez l'appareil en position verticale. Retirez le câble d'alimentation électrique et le tuyau de vidange de leurs supports.



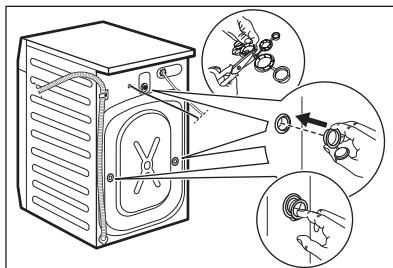
⚠ AVERTISSEMENT!

Il est possible de voir de l'eau s'écouler du tuyau d'évacuation. Il s'agit d'un résidu d'eau provenant du test du lave-linge en usine.

4. Retirez les trois boulons et les entretoises en plastique.



5. Placez les caches en plastique, fournis dans le sachet du manuel d'utilisation, dans les trous.



i

Nous vous recommandons de conserver l'emballage et les boulons de transport en vue d'un éventuel déplacement de l'appareil.

5.2 Informations pour l'installation

Positionnement et mise à niveau

Positionnez correctement l'appareil pour éviter les vibrations, le bruit et les mouvements de l'appareil lorsqu'il fonctionne.

1. Installez l'appareil sur un sol plat et dur. L'appareil doit être stable et d'aplomb. Veillez à ce que l'appareil ne soit pas en contact avec le mur ou avec d'autres appareils, et que l'air circule sous l'appareil.
2. Desserrez ou serrez les pieds pour régler le niveau. Tous les pieds doivent être fermement posés sur le sol.

⚠ AVERTISSEMENT!

Ne placez pas de carton, de bois ou de matériau équivalent sous les pieds de l'appareil pour régler le niveau.

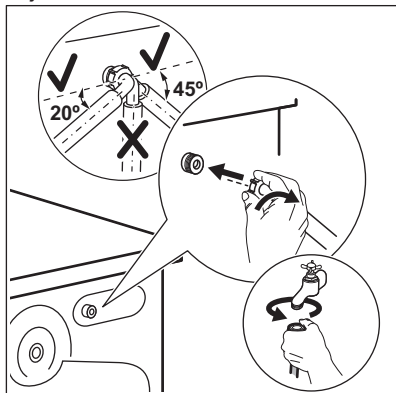
Tuyau d'arrivée d'eau

⚠ ATTENTION!

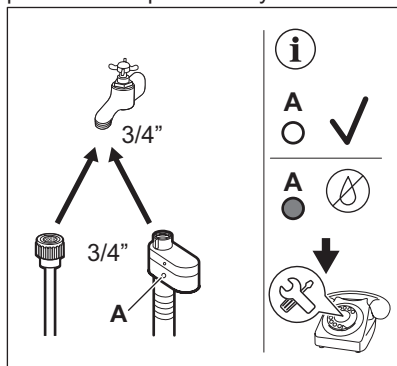
Vérifiez que les tuyaux ne sont pas endommagés et que les raccords ne fument pas. N'utilisez pas de rallonge si les tuyaux d'arrivée d'eau sont trop courts. Contactez le centre de maintenance pour obtenir des informations sur le remplacement du tuyau d'arrivée d'eau.

1. Raccordez le tuyau d'arrivée d'eau à l'arrière de l'appareil. Généralement, il est

déjà installé en usine.



2. Placez-le vers la droite ou la gauche, en fonction de la position de votre robinet d'eau. Assurez-vous que le tuyau d'arrivée d'eau n'est pas en position verticale.
3. Si nécessaire, desserrez la bague de serrage pour bien la positionner.
4. Certains modèles peuvent contenir un tuyau d'entrée avec dispositif d'arrêt d'eau. Il permet d'empêcher toute fuite dans le tuyau en raison de son vieillissement naturel. Le secteur dans la fenêtre affiche ce défaut A. Dans ce cas, fermez le robinet d'arrivée d'eau et contactez le service après-vente agréé pour faire remplacer le tuyau.



5. Raccordez l'autre extrémité du tuyau d'arrivée d'eau FROIDE à un robinet d'eau froide fileté (3/4 pouce).

⚠ AVERTISSEMENT!

L'arrivée d'eau ne doit pas dépasser 25 °C.

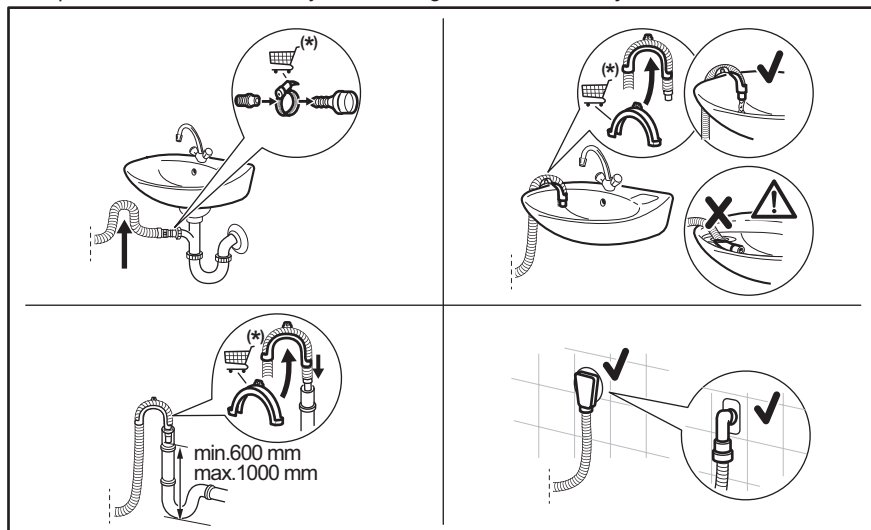
Vidange de l'eau

Le tuyau de vidange doit être installé à une hauteur du sol comprise entre 60 et 100 cm.



Vous pouvez rallonger le tuyau de vidange jusqu'à 400 cm maximum. Contactez le centre de maintenance agréé pour acheter l'autre tuyau de vidange et l'extension.

Il est possible de raccorder le tuyau de vidange de différentes façons :



* Sous réserve de modification des pièces de rechange sans préavis.

Veillez à ce que le tuyau de vidange fasse une boucle afin d'éviter que des particules passent de l'évier à l'appareil.

Raccordez le tuyau de vidange au siphon et serrez-le avec une attache. Veillez à ce que le tuyau de vidange fasse une boucle afin d'éviter que des particules passent de l'évier à l'appareil.

Placez le tuyau directement dans un tuyau de vidange murale intégrée et serrez-le avec une attache.

Sans le guide de tuyau en plastique, vers un siphon d'évier - Placez le tuyau de vidange dans le siphon et fixez-le avec une attache.

Le tuyau de vidange peut être plié en U et placé autour du guide en plastique. Sur le bord d'un évier : attachez le guide au robinet d'eau ou au mur.



Veillez à ce que le guide de tuyau en plastique ne puisse pas se déplacer lors de la vidange de l'appareil, et que l'extrémité du tuyau de vidange ne soit pas immergée dans l'eau. Il pourrait y avoir un reflux d'eau sale dans l'appareil. Acheter des accessoires auprès d'un fournisseur agréé.

À une conduite fixe dotée d'une ventilation spéciale : insérez directement le tuyau dans le tuyau de vidange ou une conduite fixe



L'extrémité du tuyau de vidange doit être ventilée en permanence, c'est-à-dire que le diamètre interne du conduit d'évacuation (minimum 38 mm - min. 1,5 po) doit être supérieur au diamètre externe du tuyau de vidange.

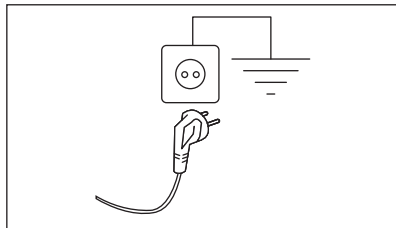
5.3 Branchement électrique

À la fin de l'installation, vous pourrez brancher la fiche d'alimentation à la prise de courant.

La plaque signalétique et le chapitre « Données techniques » indiquent les valeurs électriques nominales nécessaires. Assurez-vous qu'elles sont compatibles avec l'alimentation secteur.

Vérifiez que votre installation électrique domestique supporte la charge maximale requise, en tenant également compte des autres appareils qui peuvent être utilisés.

Branchez l'appareil à une prise de courant avec mise à la terre.



Une fois l'appareil installé, assurez-vous que le câble d'alimentation est facilement accessible.

Si une intervention électrique est nécessaire pour installer cet appareil, contactez notre service après-vente agréé.

Le fabricant décline toute responsabilité en cas de dommages ou blessure résultant du non-respect des consignes de sécurité mentionnées ci-dessus.

6. ACCESSOIRES

6.1 Disponible sur www.aeg.com/shop ou chez un revendeur agréé

Lisez attentivement les instructions fournies avec l'accessoire.



Seuls les accessoires appropriés et agréés par AEG répondent aux normes de sécurité de l'appareil. Si des pièces non agréées sont utilisées, toute réclamation sera annulée.

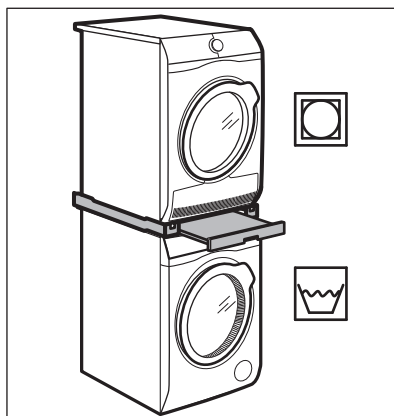
6.2 Kit de plaques de fixation

Si vous installez l'appareil sur un socle qui n'est pas un accessoire fourni par AEG, stabilisez l'appareil à l'aide des plaques de fixation.

Lisez attentivement la notice fournie avec l'accessoire.

6.3 Kit de superposition

Le sèche-linge peut-être superposé au-dessus d'un lave-linge **uniquement en utilisant le kit de superposition adapté.**

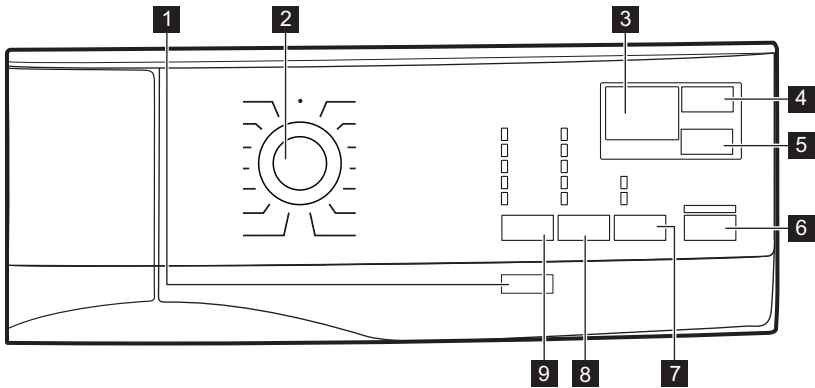


AVERTISSEMENT!

N'installez pas le sèche-linge sous le lave-linge. Assurez-vous de la compatibilité du kit de superposition en vérifiant la profondeur de vos appareils.

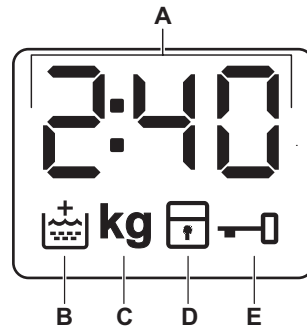
7. BANDEAU DE COMMANDE

7.1 Description du bandeau de commande







- 1** Marche/Arrêt Touche tactile
- 2** Sélecteur de programme
- 3** Affichage
- 4** Départ Différé Touche tactile
- 5** Gain de Temps Touche tactile
- 6** Départ/Pause Touche tactile
- 7** Option Touche tactile
 - Taches Option
 - Prélavage Option
- 8** Essorage touche de réduction de la vitesse d'essorage
- 9** Température Touche tactile

7.2 Affichage



- A.** L'indicateur numérique peut afficher :
- Durée du programme (par ex. 2:40).
 - Départ différé (par ex. 2h).
 - Fin du cycle (0:00).
 - Code d'alarme (par ex. E20).
 - Indication des heures de fonctionnement totales de l'appareil.
- Pour plus de détails, reportez-vous au chapitre « Compteur d'heures de fonctionnement » du paragraphe « Réglages ».



- B.  Voyant Rinçage plus. S'allume lorsque cette option est sélectionnée.
- C.  Ce voyant clignote durant la détection de la charge de linge.

- D.  Voyant Sécurité enfants.
- E.  Voyant porte verrouillée.

8. MANETTES ET TOUCHES

8.1 Sélecteur de programme

Pour sélectionner le programme de lavage souhaité. Pour plus de détails, reportez-vous au chapitre « Programmes ».

La position  est réservée à la fonction de « Réinitialisation », qui sert à interrompre et réinitialiser tout programme en cours. Lorsque le sélecteur se trouve dans cette position,  s'affiche. Il indique qu'aucun programme n'a été sélectionné.

8.2 Marche/Arrêt

Appuyez sur cette touche pendant quelques secondes pour allumer et éteindre l'appareil. Deux différents signaux sonores retentissent lorsque vous allumez ou éteignez l'appareil.

La fonction Veille éteint automatiquement l'appareil pour réduire la consommation d'énergie. Par conséquent, dans certains cas, il se peut que vous deviez le rallumer.

Pour plus de détails, reportez-vous au paragraphe « Veille » du chapitre « Utilisation quotidienne ».

8.3 Introduction




Les options/fonctions ne sont pas compatibles avec tous les programmes de lavage. Vérifiez la compatibilité entre les options/fonctions et les programmes de lavage dans le « Tableau des programmes ». Une option/fonction peut en exclure une autre. Dans ce cas, l'appareil ne vous permet pas de sélectionner les options/fonctions incompatibles.

Veillez à ce que l'écran et les touches soient toujours propres et secs.

8.4 Température

Lorsque vous sélectionnez un programme de lavage, l'appareil propose automatiquement une température par défaut.

Sélectionnez cette option pour modifier la température par défaut.

Le voyant  = eau froide de la température sélectionnée s'affiche (l'appareil ne chauffe pas l'eau).

8.5 Essorage

Lorsque vous sélectionnez un programme, l'appareil règle automatiquement la vitesse d'essorage maximale permise.

Appuyez à plusieurs reprises sur cette touche pour :


Diminuer la vitesse d'essorage.

Activer l' Arrêt cuve pleineoption 

- Sélectionnez cette option pour éviter que le linge ne se froisse.
- Le voyant correspondant s'allume.
- Il y a de l'eau dans le tambour quand ce programme est terminé.
- Le hublot reste fermé et le tambour tourne régulièrement pour éviter que le linge ne se froisse.
- Vous devez vidanger l'eau pour pouvoir ouvrir le hublot.
- Si vous appuyez sur la touche Départ/ Pause, l'appareil effectue une phase d'essorage et vidange l'eau.



L'appareil vidange l'eau automatiquement au bout d'environ 18 heures.

Activez l' Sans essorage option 

- Sélectionnez cette option pour éliminer toutes les phases d'essorage. Seule la phase de vidange est disponible.
- Le voyant correspondant s'allume.
- Sélectionnez cette option pour les textiles très délicats.
- Certains programmes de lavage utilisent une quantité d'eau plus importante lors de la phase de rinçage.




La vitesse d'essorage peut être réduite.

8.6 Option

Appuyez à plusieurs reprises sur la touche pour activer une des options disponibles.

• Taches

Sélectionnez cette option pour ajouter une phase anti-taches à un programme afin de traiter le linge très sale ou taché avec un détachant.

Versez le détachant dans le compartiment . Le détachant sera ajouté dans la phase prévue du programme de lavage.



Cette option peut rallonger la durée du programme. Cette option n'est pas disponible avec des températures de lavage inférieures à 40 °C.

• Prélavage

Utilisez cette option pour ajouter une phase de prélavage à 30 °C avant la phase de lavage.

Cette option est recommandée pour le linge très sale, tout particulièrement s'il contient du sable, de la poussière, de la boue ou d'autres particules solides.



Cette option peut rallonger la durée du programme.

Le voyant correspondant s'allume.

8.7 Départ Différé

Cette option vous permet de différer le départ du programme à un moment qui vous convient mieux.

Appuyez à plusieurs reprises sur la touche pour sélectionner le délai souhaité. Le temps augmente par paliers de 30 minutes jusqu'à 90 minutes, puis de 2 heures à 20 heures.

L'indicateur de cette option et l'indicateur de la valeur réglée s'allument. Après avoir appuyé sur la touche Départ/Pause, l'appareil commence le décompte.

8.8 Gain de Temps

Cette option peut être conseillée pour raccourcir le programme de lavage.

Utilisez cette option pour le linge légèrement ou normalement sale, ou à rafraîchir.

Appuyez **une fois** sur cette touche pour diminuer la durée.

Si la charge est petite, appuyez **deux fois** sur cette touche pour sélectionner un programme extra court.

L'indicateur de cette option et l'indicateur de la valeur réglée s'allument.

8.9 Départ/Pause



Appuyez sur la touche Départ/Pause pour démarrer l'appareil, le mettre en pause ou interrompre un programme en cours.

9. PROGRAMMES

9.1 Tableau des programmes

Programmes de lavage

Programme	Description du programme
Programmes de lavage	

Programme	Description du programme
Eco 40-60	Coton blanc et coton grand teint. Articles normalement sales. La consommation d'énergie diminue et la durée du programme de lavage est prolongée, pour garantir de bons résultats de lavage.
Coton	Coton blanc et couleur articles en coton très sales ou normalement sales.
Synthétiques	Articles en textiles synthétiques ou mélangés. Articles normalement sales.
Repassage Facile	Textiles synthétiques à laver en douceur. Vêtements normalement et légèrement sales. ¹⁾
Déliçats	Textiles délicats tels que l'acrylique, la viscose et les tissus mélangés nécessitant un lavage en douceur. Vêtements normalement et légèrement sales.
 Laine/Soie	Lainages lavables en machine, laine lavable à la main et autres textiles portant le symbole « Lavage à la main » ²⁾ .
Duvet	Une couverture synthétique, des vêtements rembourrés, des couettes, des vestes et des articles similaires.
Essorage/Vidange	Tous textiles, excepté la laine et les tissus délicats. Pour essorer le linge et vidanger l'eau dans le tambour.
Rinçage	Tous textiles, excepté la laine et les tissus délicats. Programme pour rincer et essorer le linge. La vitesse d'essorage par défaut correspond à la vitesse utilisée pour essorer les articles en coton. Réduisez la vitesse d'essorage en fonction du type de linge. Si nécessaire, sélectionnez la fonction Rinçage Plus pour ajouter des rinçages. Avec une vitesse d'essorage peu élevée, l'appareil effectue des rinçages délicats et un essorage court.
 Anti-allergie	Textiles blancs en coton. Ce programme de lavage haute performance élimine plus de 99,99 % des bactéries et des virus ³⁾ en conservant la température au-dessus de 60 °C pendant toute la phase de lavage. Une phase de rinçage améliorée garantit l'élimination totale des détergents et résidus de micro-organismes. Ce programme garantit également une réduction efficace des pollens et autres allergènes.
Jeans	Des articles en jean ou en jersey. Normalement sale. Ce programme effectue une phase de rinçage en douceur idéale pour les articles en jean, qui réduit le délavage et empêche les résidus de lessive en poudre de s'accrocher aux fibres.
Sport	Vêtements de sport en textiles mixtes comme le polyester, les mélanges à base d'élasthane, le polyamide. Un cycle pour les vêtements de sport normalement sales
Coton 20°	Textiles mélangés (articles en coton et synthétiques). ⁴⁾



Programme	Description du programme
-----------	--------------------------

Articles en coton et synthétiques légèrement sales ou portés une seule fois.

20 min. - 3 kg

- 1) Pour réduire les plis sur le linge, ce cycle ajuste la température de l'eau et effectue un lavage et une phase d'essorage en douceur. L'appareil ajoute des rinçages.
- 2) Pendant ce cycle, le tambour tourne doucement pour garantir un lavage en douceur. Le tambour peut donner l'impression de ne pas tourner ou de ne pas tourner correctement, mais ce fonctionnement est normal pour ce programme.
- 3) Testé pour le staphylocoque doré, les enterococcus faecium, le candida albicans, le bacille pyocyanique et les bactériophages MS-2 par l'institut indépendant Swissatest Testmaterialien AG en 2021 (Rapport de test n° 202120117).
- 4) Ce programme est idéal pour une utilisation quotidienne car sa consommation d'eau et d'énergie est plus basse tout en maintenant de bonnes performances de lavage.

Programmer la température, la vitesse de rotation maximale et la charge maximale

Programme	Température par défaut Plage de températures	Vitesse d'essorage de référence Plage de vitesses d'essorage	Charge maximale
Programmes de lavage			
Eco 40-60	40 °C 1)	1400 tr/min 1400 tr/min - 800 tr/min	8 kg
Coton	40 °C 95 °C - Froid (X)	1400 tr/min 1400 tr/min - 800 tr/min	8 kg
Synthétiques	40 °C 60 °C - Froid (X)	1200 tr/min 1200 tr/min - 800 tr/min	3 kg
Repassage Facile	40 °C 60 °C - Froid (X)	800 tr/min 800 tr/min - 800 tr/min	3 kg
Déliçats	30 °C 40 °C - Froid (X)	1200 tr/min 1200 tr/min - 800 tr/min	2 kg
 Laine/Soie	40 °C 40 °C - Froid (X)	1200 tr/min 1200 tr/min - 800 tr/min	1,5 kg
Duvet	40 °C 60 °C - Froid (X)	800 tr/min 800 tr/min - 800 tr/min	3 kg
Essorage/Vidange 2)	-	1400 tr/min 1400 tr/min - 800 tr/min	8 kg
Rinçage	-	1400 tr/min 1400 tr/min - 800 tr/min	8 kg
 Anti-allergie	60 °C	1400 tr/min 1400 tr/min - 800 tr/min	8 kg

Programme	Température par défaut Plage de températures	Vitesse d'essorage de référence Plage de vitesses d'essorage	Charge maximale
Jeans	40 °C 60 °C - Froid (✗)	1200 tr/min 1200 tr/min - 800 tr/min	8 kg
Sport	30 °C 40 °C - Froid (✗)	1200 tr/min 1200 tr/min - 800 tr/min	3 kg
Coton 20°	Froid (✗)	1400 tr/min 1400 tr/min - 800 tr/min	8 kg
20 min. - 3 kg	30 °C 40 °C - 30 °C	1200 tr/min 1200 tr/min - 800 tr/min	3 kg

1) Conformément au règlement de la Commission européenne UE 2019/2023, ce programme à 40 °C peut nettoyer du linge en coton normalement sale déclaré lavable à 40 °C ou 60 °C, dans le même cycle.





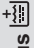

Pour la température atteinte dans le linge, la durée du programme et d'autres données, veuillez consulter le chapitre « Valeurs de consommation ».

Les programmes les plus efficaces en matière de consommation énergétique sont généralement ceux qui fonctionnent à des températures plus basses et pendant une durée plus longue.

2) Réglez la vitesse d'essorage. Assurez-vous qu'elle est adaptée au type de linge lavé. Si vous sélectionnez l'option Sans essorage, seule la phase de vidange est disponible.

Compatibilité des options de programme



Programme	Options	Essorage	Sans essorage	Arrêt cuve pleine	Taches ¹⁾	Prélavage	Rinçage Plus	Gain de Temps ²⁾	Départ Différé
Eco 40-60		■		■					■
Coton		■	■	■	■	■	■	■	■
Synthétiques		■	■	■	■	■	■	■	■
Repassage Facile			■	■	■	■	■	■	■
Délicats		■	■	■			■	■	■
Laine/Soie		■	■	■					■

Programme	Options Essorage	Sans essorage 	Arrêt cuve pleine 	Taches ¹⁾	Prélavage	Rinçage Plus 	Gain de Temps ²⁾	Départ Différé
Duvet								■
Essorage/Vidange	■	■						■
Rinçage	■		■			■		■
Anti-allergie 	■	■	■	■	■	■		■
Jeans	■	■	■	■	■	■	■	■
Sport	■	■	■		■	■		■
Coton 20°	■	■	■		■	■	■	■
20 min. - 3 kg		■	■					■

1) Cette option n'est pas disponible avec des températures de lavage inférieures à 40 °C.

2) Si vous sélectionnez la durée la plus courte, nous vous recommandons de réduire la charge de linge. Il est possible de charger entièrement le lave-linge, mais les résultats du lavage seront alors moins bons.

Détergents adaptés aux programmes de lavage

Programme	Poudre universelle ¹⁾	Produit lessiviel liquide universel	Produit lessiviel liquide pour couleurs	Laine délicate	Programmes spéciaux
Eco 40-60	▲	▲	▲	--	--
Coton	▲	▲	▲	--	--
Synthétiques	▲	▲	▲	--	--
Repassage Facile	▲	▲	▲	--	--
Délicats	--	--	--	▲	▲
Laine/Soie 	--	--	--	▲	▲
Duvet	--	--	--	▲	▲
Anti-allergie 	▲	▲	--	--	▲
Jeans	--	--	▲	▲	▲

Programme	Poudre universelle ¹⁾	Produit lessiviel liquide universel	Produit lessiviel liquide pour couleurs	Laine délicate	Programmes spéciaux
Sport	--	▲	▲	--	▲
Coton 20°	▲	▲	▲	--	--
20 min. - 3 kg	--	▲	▲	--	--

1) À une température supérieure à 60 °C, l'utilisation de détergent en poudre est recommandée.

▲ = Recommandé

-- = Déconseillé

9.2 Woolmark Wool Care - Bleu




Le cycle de lavage de la laine de cet appareil a été approuvé par The Woolmark Company pour le lavage des vêtements en laine portant une étiquette « lavage à la main », à condition que les produits soient lavés conformément aux instructions figurant sur l'étiquette du vêtement et à celles émises par le fabricant de cette machine à laver. M1511

Le symbole Woolmark est une marque de certification dans de nombreux pays.

10. RÉGLAGES

10.1 Sécurité enfants

Avec cette option, vous pouvez empêcher les enfants de jouer avec le bandeau de commande.

- Pour **activer/désactiver** cette option, appuyez simultanément sur les touches Essorage et Option jusqu'à ce que le voyant  s'allume/s'éteigne sur l'affichage.

Vous pouvez activer cette option :

- Après avoir appuyé sur la touche Départ/ Pause : toutes les touches et le sélecteur de programme sont désactivés (à l'exception de la touche Marche/Arrêt).
- Avant d'appuyer sur la touche Départ/ Pause : l'appareil ne peut pas démarrer. Après avoir éteint l'appareil, cette option reste sélectionnée.

10.2 Signaux sonores

Les signaux sonores retentissent lorsque le programme est terminé (suite de signaux pendant environ 2 minutes).


Pour **désactiver/activer** les signaux sonores, appuyez simultanément sur les touches Départ Différé et Gain de Temps pendant 6 secondes.



Si vous désactivez les signaux sonores, ils continueront à retentir si l'appareil présente une anomalie.

10.3 Rinçage plus permanent

Cette fonction vous permet de maintenir la fonction Rinçage Plus en permanence lorsque vous sélectionnez un nouveau programme.

- Pour **activer/désactiver** cette option, appuyez simultanément sur les touches Température et Essorage jusqu'à ce que le voyant correspondant  s'allume/s'éteigne.

10.4 Réinitialisation usine

Cette fonction permet de restaurer les options d'usine par défaut. Pour **activer** cette option suivez les étapes ci-dessous:

1. Mettez en fonctionnement l'appareil en appuyant sur la touche Marche/Arrêt.
2. Tournez le sélecteur de programme sur le programme Synthétiques (3e position vers la droite).
3. Maintenez la touche Départ Différé et Gain de Temps enfoncée pendant quelques secondes (dans les 10 secondes après avoir mis en fonctionnement. Après ces 10 secondes, la combinaison de touches active et désactive les signaux sonores).
4. L'affichage indique — — pendant environ 5 secondes.



Si la procédure ne fonctionne pas (en raison d'un délai écoulé, d'une mauvaise position du sélecteur de programme ou d'une combinaison de touches erronée), mettez à l'arrêt l'appareil et répétez la procédure depuis le début.

10.5 Compteur des heures de fonctionnement

Il est possible de visualiser la durée totale de fonctionnement de l'appareil en heures, à


partir de la première mise sous tension. Cette valeur calcule la durée de fonctionnement des cycles (n'inclut pas les pauses et le délai de départ différé). Pour visualiser cette valeur, procédez comme suit :

1. Mettez en fonctionnement l'appareil en appuyant sur la touche Marche/Arrêt.
2. Tournez le sélecteur de programme sur le programme Eco 40-60 (1ère position vers la droite).
3. Maintenez la touche Départ Différé et Gain de Temps enfoncée pendant quelques secondes (dans les 10 secondes après avoir mis en fonctionnement. Après ces 10 secondes, la combinaison de touches active et désactive les signaux sonores).
4. Au bout de 3 secondes, le nombre total d'heures de fonctionnement de l'appareil s'affiche : par exemple pour 1276 heures, le texte Hr s'affiche pendant 2 secondes, 12 (milliers et centaines) pendant 2 secondes et 76 (dizaines et unités).



Si la procédure ne fonctionne pas (en raison d'un délai écoulé, d'une mauvaise position du sélecteur de programme ou d'une combinaison de touches erronée), mettez à l'arrêt l'appareil et répétez la procédure depuis le début.

11. AVANT LA PREMIÈRE UTILISATION

1. Assurez-vous d'avoir retiré tous les boulons de transport de l'appareil.
2. Assurez-vous que l'alimentation électrique fonctionne et que le robinet d'eau est ouvert.
3. Versez 2 litres d'eau dans le compartiment à lessive indiqué par .

Cela active le système de vidange.

4. Sélectionnez et faites démarrer, à vide, un programme pour le coton à la température la plus élevée possible. Cela élimine toute salissure éventuelle du tambour et de la cuve.

12. UTILISATION QUOTIDIENNE

⚠ AVERTISSEMENT!

Reportez-vous aux chapitres concernant la sécurité.

12.1 Activer l'appareil

1. Branchez la prise de l'appareil sur le secteur.
2. Ouvrez la robinet d'eau.
3. Appuyez sur la touche Marche/Arrêt pendant quelques secondes pour mettre en fonctionnement l'appareil.

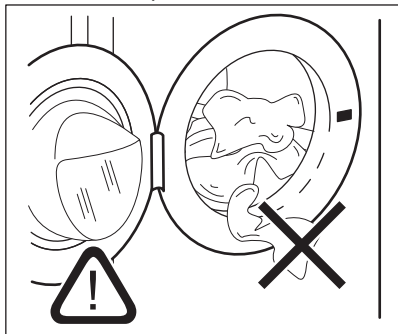
Un signal court retentit.

12.2 Chargement du linge

1. Ouvrez la porte de l'appareil.
2. Dépliez-les le plus possible avant de les placer dans l'appareil.
3. Placez les articles un à un dans le tambour.

Veillez à ne pas trop surcharger le tambour.

4. Fermez la porte fermement.



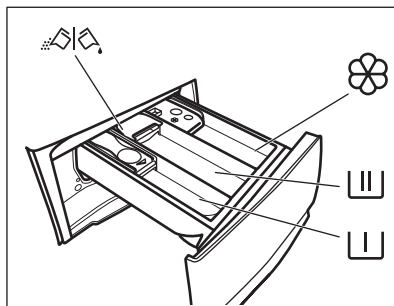
⚠ ATTENTION!

Assurez-vous qu'il ne reste pas de linge entre le joint et la porte. Il existe un risque de fuite d'eau ou de dommage du linge.

⚠ ATTENTION!

Laver des articles très tachés par de l'huile ou de la graisse pourrait endommager les pièces en caoutchouc de l'appareil.

12.3 Ajout du produit de lavage et des additifs



Compartiment destiné à la phase de pré-lavage, au programme de trempage ou à un produit détachant.



Compartiment pour la phase de lavage.



Compartiment réservé aux additifs liquides (assouplissant, amidon).

MAX

Niveau maximal pour la quantité d'additifs liquides.



Volet pour produit de lavage en poudre ou liquide.



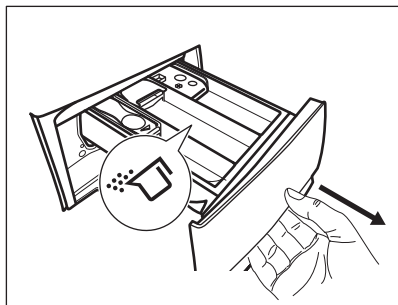
Suivez toujours les instructions imprimées sur l'emballage des produits de lavage, mais nous vous recommandons de ne pas dépasser le niveau maximal indiqué (**MAX**). Cette quantité vous garantira les meilleurs résultats de lavage.



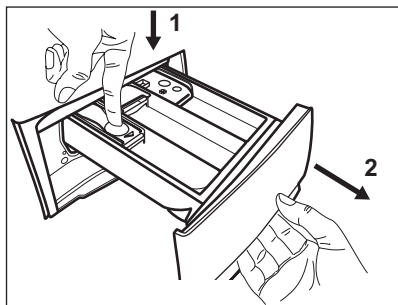
Après un cycle de lavage, si nécessaire, éliminez les résidus de lessive du distributeur de produit de lavage.

12.4 Vérification de la position du volet

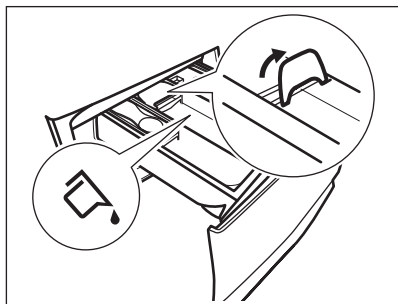
1. Tirez le distributeur de détergent jusqu'à la butée.
2. Abaissez le levier pour retirer le distributeur.



3. Pour utiliser une lessive en poudre, tournez le volet vers le haut.



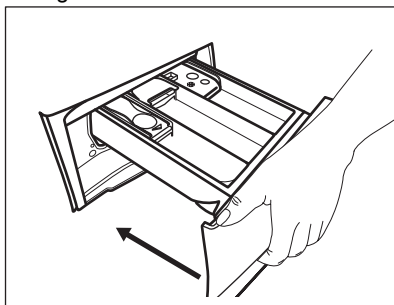
4. Pour utiliser un détergent liquide, tournez le volet vers le bas.



Avec le volet en position BASSE :

- N'utilisez pas de lessives liquides gélatineuses ou épaisses.
- Ne versez pas de lessive liquide au-delà du niveau maximal indiqué sur le volet.
- Ne sélectionnez pas la phase de prélavage.
- Ne sélectionnez pas la fonction Départ différé.

5. Dosez le détergent et l'assouplissant.
6. Fermez soigneusement le distributeur de détergent.



Assurez-vous que le volet ne provoque pas d'obstruction lorsque vous refermez le distributeur.

12.5 Réglage d'un programme

1. Tournez le sélecteur pour choisir votre programme.

Le voyant de la touche Départ/Pause clignote.

Une durée indicative pour le programme s'affiche.

2. Si nécessaire, modifiez la température, la vitesse d'essorage, la durée du cycle ou ajoutez des options disponibles. Lorsque vous activez une option, le voyant correspondant s'allume.



Si votre sélection n'est **pas possible**, aucun indicateur ne s'affiche et un signal sonore retentit.

12.6 Départ d'un programme

Appuyez sur la touche Départ/Pause pour lancer le programme.

Le voyant correspondant cesse de clignoter et reste fixe.

Le programme démarre et le hublot est verrouillé. L'indicateur  s'allume.



La pompe de vidange peut momentanément se mettre en route lorsque l'appareil se remplit d'eau.

12.7 Départ d'un programme avec départ différé

Appuyez sur la touche Départ/Pause.

L'appareil démarre le décompte du départ différé.


Lorsque le décompte est terminé, le programme démarre.



L'estimation de la fonction PROSENSE démarre à la fin du décompte.

Annulation du départ différé au cours du décompte

Pour annuler le départ différé :

1. Appuyez sur la touche Départ/Pause pour mettre l'appareil en pause. Le voyant correspondant clignote.
2. Appuyez à plusieurs reprises sur la touche Départ Différé jusqu'à ce que  s'affiche.
3. Appuyez de nouveau sur la touche Départ/Pause pour lancer le programme immédiatement.

Modification du départ différé au cours du décompte

Pour modifier le départ différé :

1. Appuyez sur la touche Départ/Pause pour mettre l'appareil en pause. Le voyant correspondant clignote.
2. Appuyez à plusieurs reprises sur la touche Départ Différé jusqu'à ce que le départ différé souhaité s'affiche.
3. Appuyez de nouveau sur la touche Départ/Pause pour lancer le nouveau décompte.

12.8 Détection de la charge ProSense

Après avoir appuyé sur la touche Départ/Pause, la technologie ProSense lance la détection de la charge de linge :

1. l'appareil détecte la charge en quelques minutes, le voyant **kg** clignote, le tambour tourne lentement.
2. À la fin de la détection de la charge, le voyant **kg** s'éteint.



Environ 20 minutes après le départ du programme, la durée du programme peut être ajustée en fonction de la capacité d'absorption de l'eau par les tissus.



La détection ProSense est uniquement effectuée pour les programmes de lavage complets (sans aucune phase supprimée).

12.9 Interruption d'un programme et modification des options

Lorsque le programme est en cours, vous ne pouvez changer **que quelques options** :

1. Appuyez sur la touche Départ/Pause. Le voyant correspondant clignote.
2. Modifiez les options. Les informations données sur l'affichage changent en conséquence.
3. Appuyez à nouveau sur la touche Départ/Pause.

Le programme de lavage se poursuit.

12.10 Annulation d'un programme en cours

1. Appuyez sur la touche Marche/Arrêt pour annuler le programme et éteindre l'appareil.
2. Appuyez sur la touche Marche/Arrêt pour rallumer l'appareil.

Maintenant, vous pouvez sélectionner un nouveau programme de lavage.



Si la phase ProSense a déjà été effectuée et que le remplissage d'eau a déjà commencé, le nouveau programme démarre **et la phase ProSense n'est pas répétée**. L'eau et le produit de lavage ne sont pas vidangés afin d'éviter tout gaspillage.

Il y a d'autres façons d'annuler :

1. Tournez le sélecteur de programme sur la position • « Réinitialiser ».

2. Attendez 1 seconde. L'affichage indique

Maintenant, vous pouvez sélectionner un nouveau programme de lavage.

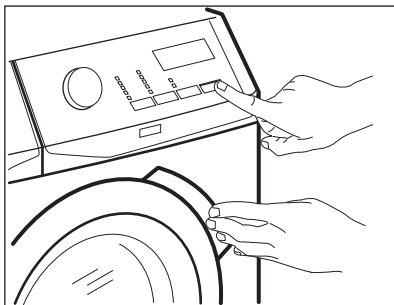
12.11 Ouverture de la porte - Ajout de vêtements

Pendant le déroulement d'un programme ou du départ différé, le hublot de l'appareil est verrouillé.



Si la température et le niveau de l'eau dans le tambour sont trop élevés et que le tambour continue de tourner, vous ne pouvez pas ouvrir le hublot.

1. Appuyez sur la touche Départ/Pause . Sur l'affichage, le voyant Hublot verrouillé s'éteint.




2. Ouvrez la porte de l'appareil. Si nécessaire, ajoutez ou retirez du linge.
3. Fermez la porte et appuyez à nouveau sur la touche Départ/Pause .

Le programme ou le départ différé se poursuit.

4. La porte peut être ouverte lorsque le programme est terminé, ou sélectionnez le programme/option d'essorage ou de vidange, puis appuyez sur la touche Départ/Pause .

12.12 Fin du programme

Lorsque le programme est terminé, l'appareil s'éteint automatiquement. Les signaux sonores retentissent (s'ils sont activés).

Sur l'affichage, tous les voyants de la phase de lavage sont fixes et l'affichage du temps indique .

Le voyant de la touche Départ/Pause s'éteint.

Le hublot se déverrouille et le voyant  s'éteint.

1. Appuyez sur la touche Marche/Arrêt pour éteindre l'appareil.

Cinq minutes après la fin du programme, la fonction d'économie d'énergie éteint automatiquement l'appareil.

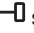



Lorsque vous rallumez l'appareil, le dernier programme sélectionné s'affiche. Tournez le sélecteur pour choisir un nouveau cycle.

2. Sortez le linge de l'appareil.
3. Vérifiez que le tambour est vide.
4. Laissez le hublot et la boîte à produits entrouverts pour éviter la formation de moisissures et l'apparition de mauvaises odeurs.
5. Fermez le robinet d'arrivée d'eau.

12.13 Vidange de l'eau après la fin du cycle

Si vous avez sélectionné un programme ou une option qui ne vidange pas l'eau du dernier rinçage, le programme se termine, mais :

- L'indicateur Hublot verrouillé  s'allume.
- Le tambour tourne toujours à intervalles réguliers pour éviter que le linge ne se froisse.
- Le hublot reste verrouillé.
- Vous devez vidanger l'eau pour pouvoir ouvrir le hublot :

1. Si nécessaire, appuyez sur la touche Essorage pour diminuer la vitesse d'essorage proposée par l'appareil.
2. Appuyez sur « Départ/Pause » pour poursuivre le cycle.
3. Une fois le programme terminé et le voyant de verrouillage du hublot  éteint, vous pouvez ouvrir le hublot.
4. Appuyez sur la touche Marche/Arrêt pendant quelques secondes pour éteindre l'appareil.



Dans tous les cas, l'appareil vidange l'eau automatiquement au bout d'environ 18 heures.

12.14 Option de mise en veille

La fonction Veille éteint automatiquement l'appareil pour réduire la consommation d'énergie lorsque :

- Vous n'utilisez pas l'appareil pendant 5 minutes avant d'appuyer sur la touche Départ/Pause.
- Appuyez sur la touche Marche/Arrêt pour rallumer l'appareil.
- Au bout de 5 minutes après la fin du programme de lavage. Appuyez sur la touche Marche/Arrêt pour remettre l'appareil en marche. L'affichage indique la fin du dernier programme sélectionné. Tournez le sélecteur pour choisir un nouveau cycle.



Si vous sélectionnez un programme ou une option se terminant avec de l'eau dans le tambour, la fonction Veille **n'éteint pas l'appareil** pour vous rappeler qu'il faut vidanger l'eau.

13. CONSEILS

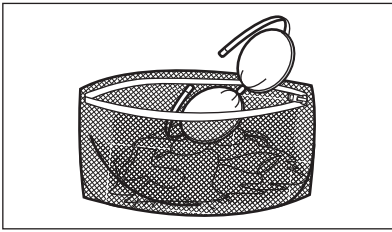


AVERTISSEMENT!

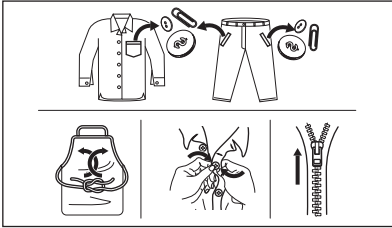
Reportez-vous aux chapitres concernant la sécurité.

13.1 Chargement du linge

- Séparez le linge en : blanc, couleur, synthétique, délicat et laine.
- Respectez les instructions de lavage qui figurent sur les étiquettes des vêtements.
- Ne lavez pas les articles blancs et de couleur ensemble.
- Certains articles de couleur peuvent déteindre au premier lavage. Nous vous conseillons de les laver séparément les premières fois.
- Retournez les tissus multi-couches, en laine et les articles portant des illustrations imprimées vers l'intérieur.
- Traitez au préalable les taches tenaces.
- Lavez les taches tenaces avec un détergent spécial.
- Traitez les rideaux avec précautions. Retirez les crochets et placez les rideaux dans un sac de lavage ou une taie d'oreiller.
- Une très petite charge peut provoquer des problèmes d'équilibre et donc une vibration excessive pendant la phase d'essorage. Si cela se produit :
 - a. interrompez le programme et ouvrez le hublot (reportez-vous au chapitre « Utilisation quotidienne ») ;
 - b. répartissez la charge à la main pour que les articles soient disposés de façon homogène dans le tambour ;
 - c. appuyez sur la touche Départ/Pause. La phase d'essorage se poursuit.
- Boutonnez les taies d'oreiller, fermez les fermetures à glissière et à pression et les crochets. Nouez les ceintures, les cordons, les lacets, les rubans, et tout autre élément pouvant se détacher.
- Ne lavez pas d'articles sans ourlet ou déchirés. Utilisez un sac de lavage pour les articles très petits et/ou délicats (par exemple les soutiens-gorge à armatures, les ceintures, les bas, les lacets, les rubans, etc.).



- Videz les poches des vêtements et dépliez-les.



13.2 Taches tenaces

Pour certaines taches, l'eau et les produits de lavage ne suffisent pas.

Il est recommandé de pré-traiter ces taches avant de mettre les articles dans l'appareil.

Des détachants spéciaux sont disponibles. Utilisez le détachant spécial adapté au type de tache et de textile.

13.3 Type et quantité de détergent

Le choix du détergent et l'utilisation de quantités correctes affecte non seulement les performances de lavage, mais permet également d'éviter le gaspillage et de protéger l'environnement :

- Utilisez uniquement des produits de lavage et autres traitements spécialement conçus pour les lave-linge. Suivez d'abord ces règles générales :
 - lessives en poudre pour tous les types de textiles, sauf délicats. Préférez les lessives en poudre contenant un agent blanchissant pour le blanc et la désinfection du linge,
 - lessives liquides, de préférence pour les programmes de lavage à basse température (60 °C max.) pour tous les types de textiles, ou lessives spéciales pour les lainages uniquement.

- Le choix et la quantité de détergent dépendent des éléments suivants : type de tissu (délicat, laine, coton, etc.), couleur des vêtements, importance de la charge, degré de salissure, température de lavage et dureté de l'eau utilisée.
- Respectez les instructions figurant sur l'emballage des détergents ou autres produits utilisés, sans dépasser le niveau maximal indiqué (**MAX**).
- Ne mélangez pas différents types de produits de lavage.
- Utilisez moins de détergent si :
 - vous lavez peu de linge
 - le linge n'est pas très sale,
 - d'importantes quantités de mousse se forment pendant le lavage.
- Si vous utilisez des tablettes ou des capsules de détergent, mettez-les toujours à l'intérieur du tambour, et non pas dans le distributeur de détergent.

Une quantité insuffisante de détergent peut causer :

- résultats de lavage insatisfaisants,
- charge de lavage grise,
- vêtements gras, gras,
- moisissure dans l'appareil.

Une quantité excessive de détergent peut causer :

- la génération d'une mousse qui réduira
- efficacité de lavage réduite,
- rinçage non adéquat,
- un impact accru pour l'environnement.

13.4 Conseils écologiques

Pour réaliser des économies d'eau et d'énergie, et ainsi contribuer à la protection de l'environnement, nous vous recommandons de suivre les conseils suivants :

- **Le linge normalement salé nécessite pas de pré-lavage** : vous réaliserez des économies de lessive, d'eau et de temps (l'environnement s'en trouvera également protégé !)
- Charger l'appareil à la **capacité maximale indiquée pour chaque programme permet de réduire la consommation d'énergie et d'eau.**
- Les taches et les petites salissures peuvent être éliminées au moyen d'un pré-

traitement adéquat ; le linge peut alors être lavé à une température plus basse.

- Pour utiliser la quantité correcte de détergent, reportez-vous à la quantité conseillée par le fabricant du détergent et vérifiez la dureté de l'eau de votre système domestique. Reportez-vous au chapitre « Dureté de l'eau ».
- Sélectionnez la **vitesse d'essorage maximale possible** pour le programme de lavage sélectionné **avant de sécher votre linge dans un sèche-linge**. Cela permettra de réaliser des économies d'énergie pendant le séchage !

13.5 Dureté de l'eau

Si, dans votre région, la dureté de l'eau est élevée ou modérée, il est recommandé d'utiliser un additif pour adoucir l'eau. Dans les régions où l'eau est douce, il n'est pas nécessaire d'en utiliser.

Pour connaître la dureté de l'eau dans votre région, contactez votre compagnie des eaux.

Utilisez la bonne quantité d'additif pour adoucir l'eau. Respectez les instructions qui se trouvent sur les emballages du produit.

14. ENTRETIEN ET NETTOYAGE



AVERTISSEMENT!

Reportez-vous aux chapitres concernant la sécurité.

14.1 Calendrier de nettoyage périodique

Le nettoyage périodique permet de prolonger la durée de vie de votre appareil.

Après chaque cycle, maintenez la porte et le distributeur de détergent légèrement entrouverts pour permettre la circulation de l'air et éliminer l'humidité à l'intérieur de l'appareil : cela empêchera l'apparition de moisissure et d'odeurs.

Si l'appareil n'est pas utilisé pendant une durée prolongée : fermez le robinet d'eau et débranchez l'appareil.

Calendrier indicatif de nettoyage périodique :

Détartrage	Deux fois par an
Lavage d'entretien	Une fois par mois
Nettoyer le joint de la porte	Tous les deux mois
Nettoyez le tambour	Tous les deux mois
Nettoyez le distributeur de détergent	Tous les deux mois
Nettoyez le filtre de la pompe de vidange	Deux fois par an

Nettoyez le tuyau d'arrivée d'eau et du filtre de la vanne Deux fois par an

Les paragraphes suivants expliquent comment vous devez nettoyer chaque partie.

14.2 Enlèvement des objets étrangers



Assurez-vous que les poches sont vides et que tous les éléments libres sont attachés avant de lancer votre cycle. Reportez-vous au paragraphe « Charge de linge » du chapitre « Conseils ».

Enlevez les objets étrangers (tels que les attaches métalliques, les boutons, les pièces, etc.) pouvant se trouver dans le joint de la porte, les filtres et le tambour. Consultez les paragraphes « Joint de porte avec double lèvre », « Nettoyage du tambour », « Nettoyage de la pompe de vidange » et « Nettoyage du tuyau d'arrivée d'eau et du filtre de la vanne ». Si nécessaire, contactez le service après-vente agréé.

14.3 Nettoyage externe

Nettoyez uniquement l'appareil à l'eau chaude avec un savon doux. Séchez complètement toutes les surfaces. N'utilisez pas de tampons à récurer ni de matières pouvant causer des rayures.

⚠ ATTENTION!

N'utilisez pas d'alcool, de solvants ni de produits chimiques.

⚠ ATTENTION!

Ne nettoyez pas les surfaces métalliques avec un détergent à base de chlore.

14.4 Détartrage



Si, dans votre région, la dureté de l'eau est élevée ou modérée, il est recommandé d'utiliser un produit de détartrage de l'eau pour lave-linge.

Examinez régulièrement le tambour à la recherche de tartre.

Les produits de lavage habituels contiennent déjà des agents adoucisseurs d'eau, mais nous vous recommandons d'effectuer occasionnellement un cycle de lavage, tambour vide, avec un produit de détartrage.



Respectez toujours les instructions figurant sur l'emballage du produit.

14.5 Lavage d'entretien

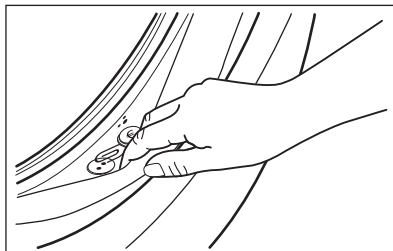
Avec les programmes à basse température, il est possible que certains produits de lavage restent dans le tambour. Effectuez régulièrement un lavage d'entretien. Pour ce faire :

- Retirez le linge du tambour.
- Sélectionnez le programme pour le coton à température maximale ou, s'il est proposé, utilisez le programme Machine Clean. Versez une petite quantité de lessive en poudre dans le tambour vide afin de rincer les éventuels résidus.

14.6 Joint du hublot

Cet appareil dispose d'un **système de vidange autonettoyant**, permettant d'évacuer avec l'eau les peluches et fibres légères qui se détachent des vêtements. Contrôlez régulièrement le joint. Les pièces,

les boutons et les autres petits objets peuvent être récupérés à la fin du cycle.



Si nécessaire, nettoyez-le en utilisant un agent nettoyant à l'ammoniaque et sans érafler la surface du joint.



Respectez toujours les instructions figurant sur l'emballage du produit.

14.7 Nettoyage du tambour

Examinez régulièrement le tambour pour éviter le dépôt de particules de rouille.

Pour un nettoyage complet :

1. Nettoyez le tambour à l'aide d'un produit spécial pour l'acier inoxydable.



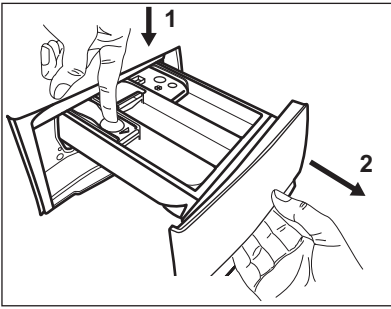
Respectez toujours les instructions figurant sur l'emballage du produit.

2. Sélectionnez le programme pour le coton à température maximale ou, s'il est proposé, utilisez le programme Machine Clean. Versez une petite quantité de lessive en poudre dans le tambour vide afin de rincer les éventuels résidus.

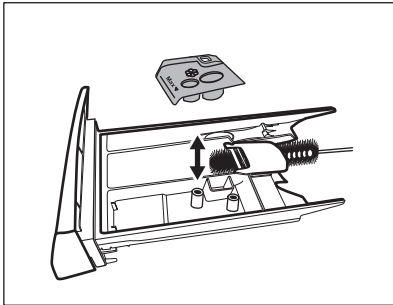
14.8 Nettoyage du distributeur de produit de lavage

Pour éviter les dépôts de lessive séchée, d'assouplissant coagulé et/ou la formation de moisissures dans le distributeur de produit de lavage, veillez à effectuer régulièrement la procédure de nettoyage suivante :

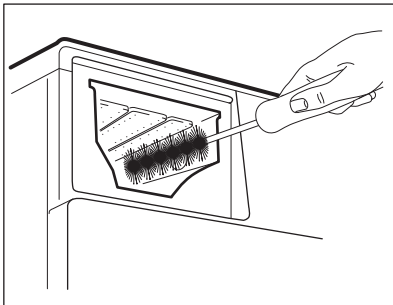
1. Ouvrez le distributeur. Appuyez sur le loquet vers le bas comme indiqué sur l'illustration, puis retirez le distributeur.



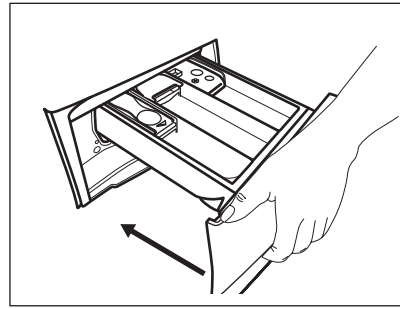
2. Retirez la partie supérieure du compartiment réservé à l'additif pour faciliter le lavage, et passez-le sous l'eau courante chaude pour éliminer toute trace d'accumulation de lessive. Après le nettoyage, remettez la partie supérieure en place.



3. Assurez-vous d'éliminer tous les résidus de lessive dans les parties supérieure et inférieure du logement. Utilisez une petite brosse pour nettoyer les recoins.



4. Réinstallez le distributeur de lavage dans ses rails et fermez-le. Lancez un programme de rinçage sans vêtement dans le tambour.



14.9 Nettoyage de la pompe de vidange

⚠ AVERTISSEMENT!

Débranchez la fiche de l'appareil de la prise secteur.



Vérifiez régulièrement le filtre de la pompe de vidange et assurez-vous qu'il est propre.

Nettoyez la pompe de vidange si :

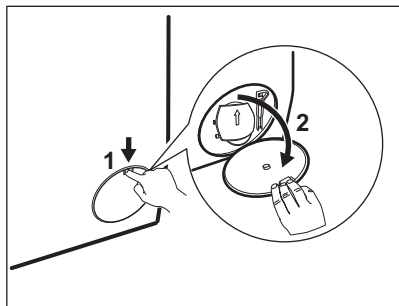
- L'appareil ne vidange pas.
- Le tambour ne tourne pas.
- L'appareil fait un bruit inhabituel car la pompe de vidange est bloquée.
- Le code d'alarme **E20** s'affiche.

⚠ AVERTISSEMENT!

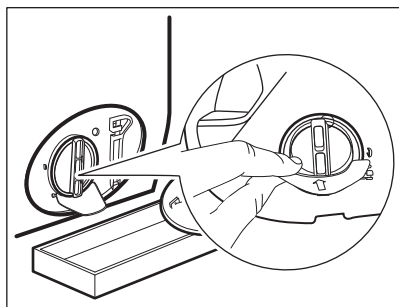
- Ne retirez pas le filtre pendant que l'appareil fonctionne.
- Ne nettoyez pas la pompe si l'eau de l'appareil est chaude. Attendez que l'eau refroidisse.

Pour nettoyer la pompe, procédez comme suit :

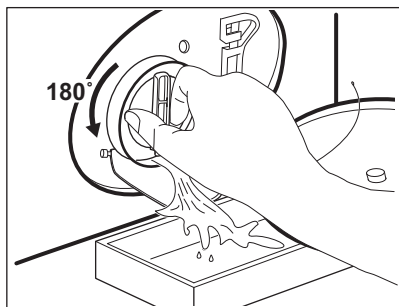
1. Ouvrez le couvercle de la pompe.



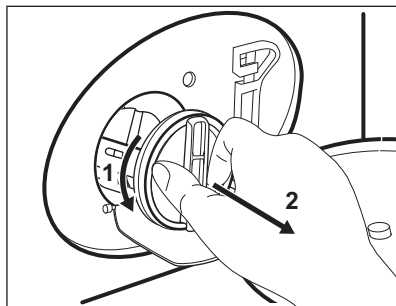
2. Placez un récipient sous le logement de la pompe de vidange pour recueillir l'eau qui s'écoule.
3. Ouvrez la goulotte vers le bas. Gardez toujours un chiffon à portée de main pour essuyer l'eau qui peut s'écouler lorsque vous retirez le filtre.



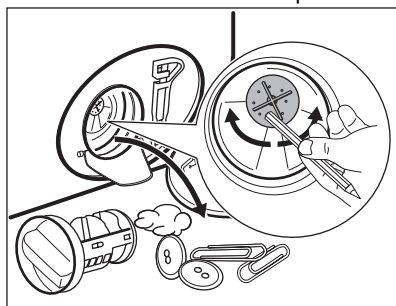
4. Tournez le filtre à 180 degrés vers la gauche pour l'ouvrir, sans le retirer. Laissez l'eau s'écouler.



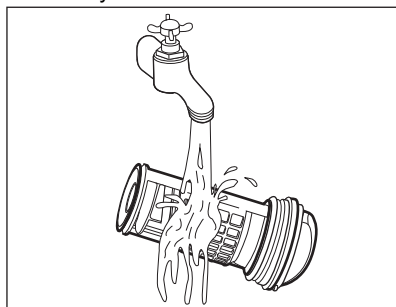
5. Lorsque le récipient est plein d'eau, remettez le filtre en position et videz le récipient.
6. Répétez les étapes 4 et 5 jusqu'à ce que l'eau cesse de s'écouler.
7. Tournez le filtre vers la gauche pour le retirer.



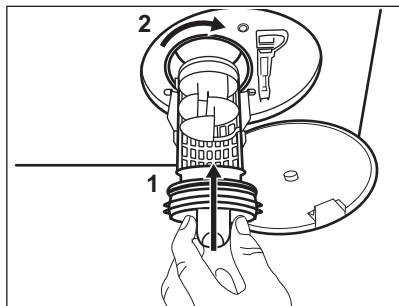
8. Si nécessaire, retirez les peluches et objets du logement du filtre.
9. Assurez-vous que la pale de la pompe peut tourner. Si ce n'est pas le cas, contactez votre service après-vente.



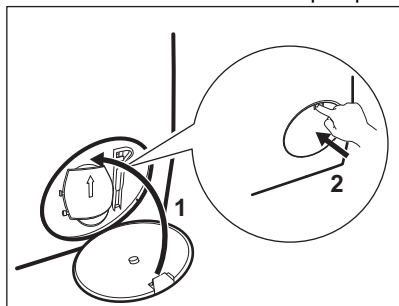
10. Nettoyez le filtre sous l'eau courante.



11. Remplacez le filtre dans les guides spéciaux en le tournant vers la droite. Assurez-vous de serrer correctement le filtre afin d'empêcher toute fuite.



12. Fermez le couvercle de la pompe.



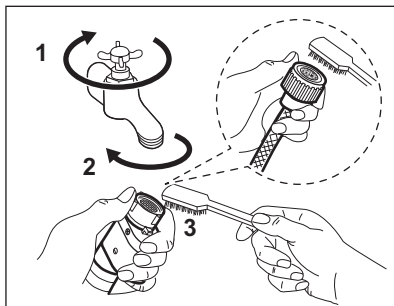
Lorsque vous vidangez l'eau avec la vidange d'urgence, vous devez réactiver le système de vidange :

- a. Versez 2 litres d'eau dans le distributeur de produit de lavage pour le lavage principal.
- b. Démarrez le programme pour vidanger l'eau.

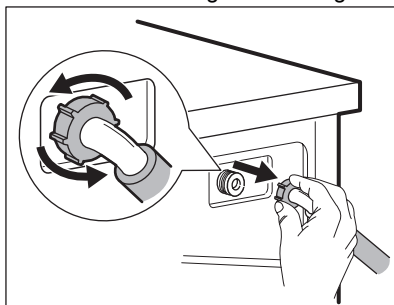
14.10 Nettoyage du tuyau d'arrivée d'eau et du filtre de la vanne

Il est recommandé de nettoyer occasionnellement les deux filtres du tuyau d'arrivée d'eau et la valve pour éliminer les dépôts accumulés avec le temps :

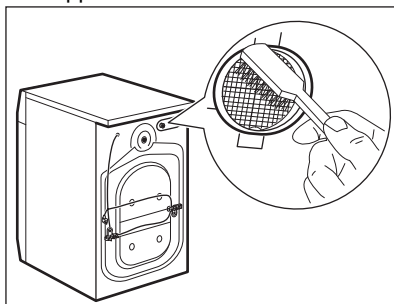
1. Retirez le tuyau d'arrivée d'eau du robinet et nettoyez le filtre.



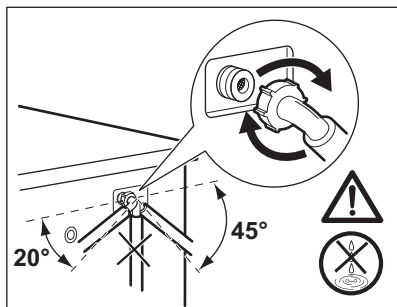
2. Retirez le tuyau d'arrivée de l'appareil en desserrant la bague de serrage.



3. Utilisez une brosse à dents pour nettoyer le filtre de la valve situé à l'arrière de l'appareil.



4. Lorsque vous rebranchez le tuyau à l'arrière de l'appareil, tournez-le vers la gauche ou la droite (et non en position verticale) en fonction de la position du robinet.



14.11 Vidange d'urgence

Si l'appareil ne peut pas vidanger l'eau, effectuez la même procédure décrite dans le paragraphe « Nettoyage de la pompe de vidange ». Si nécessaire, nettoyez la pompe.

Lorsque vous vidangez l'eau avec la vidange d'urgence, vous devez réactiver le système de vidange :

1. Versez 2 litres d'eau dans le distributeur de produit de lavage pour le lavage principal.
2. Démarrez le programme pour vidanger l'eau.

14.12 Précautions contre le gel

Si l'appareil est installé dans un local où la température peut être négative, évacuez toute l'eau restant dans le tuyau d'alimentation et la pompe de vidange.

1. Débranchez la fiche d'alimentation de la prise secteur.
2. Fermez le robinet d'eau.
3. Placez les deux extrémités du tuyau d'alimentation dans un récipient et laissez l'eau s'écouler du tuyau.
4. Videz la pompe de vidange. Reportez-vous à la procédure de vidange d'urgence.
5. Une fois que la pompe de vidange est vide, réinstallez le tuyau d'alimentation.

AVERTISSEMENT!

Assurez-vous que la température est supérieure à 0 °C avant d'utiliser à nouveau l'appareil. Le fabricant ne pourra être tenu pour responsable en cas de dommages dus aux basses températures.

15. DÉPANNAGE

AVERTISSEMENT!

Reportez-vous aux chapitres concernant la sécurité.

15.1 Codes d'alarme et dysfonctionnements possibles

L'appareil ne démarre pas ou s'arrête en cours de programme. Dans un premier temps, essayez de trouver une solution au problème (reportez-vous aux tableaux).

AVERTISSEMENT!

Éteignez l'appareil avant de procéder à la vérification.

Avec certains problèmes, un code d'alarme s'affiche et la touche Départ/Pause peut clignoter en continu :

Problème	Solution possible
----------	-------------------

E 10

L'appareil ne se remplit pas d'eau correctement.

- Assurez-vous que l'arrivée d'eau est ouverte.
- Assurez-vous que la pression du réseau d'eau est suffisante. Pour obtenir cette information, contactez votre compagnie des eaux.
- Assurez-vous que l'arrivée d'eau n'est pas obstruée.
- Assurez-vous que le tuyau d'arrivée d'eau n'est pas tordu, endommagé, ni plié.
- Vérifiez que le raccordement du tuyau d'arrivée d'eau est correct.
- Assurez-vous que le filtre du tuyau d'arrivée d'eau et le filtre de la vanne ne sont pas obstrués. Reportez-vous au chapitre « Entretien et nettoyage ».

E 20

L'appareil ne vidange pas l'eau.

- Assurez-vous que le siphon n'est pas bouché.
- Assurez-vous que le tuyau de vidange ne présente ni plis, ni coudes.
- Assurez-vous que le filtre de vidange n'est pas obstrué. Nettoyez le filtre si nécessaire. Reportez-vous au chapitre « Entretien et nettoyage ».
- Vérifiez que le raccordement du tuyau de vidange est correct.
- Sélectionnez le programme de vidange si vous avez choisi un programme sans phase de vidange.
- Sélectionnez le programme de vidange si vous avez choisi une option se terminant avec de l'eau dans la cuve.

E 40

Le hublot de l'appareil est ouvert ou n'est pas correctement fermé.

- Assurez-vous que la porte est correctement fermée.

E 9 1

Il n'y a aucune communication entre les composants électroniques de l'appareil.

- Le programme ne s'est pas terminé correctement, ou l'appareil s'est arrêté trop tôt. Mettez l'appareil hors tension, puis de nouveau sous tension.
- Si le code d'alarme s'affiche à nouveau, contactez le service après-vente agréé.

E X0

L'alimentation électrique est instable.

- Attendez que l'alimentation électrique se stabilise.

Si d'autres codes d'alarme s'affichent, allumez et éteignez l'appareil. Si le problème persiste, contactez le service après-vente agréé.

Pour tout autre problème avec le lave-linge, consultez le tableau ci-dessous pour connaître les solutions possibles.

Problème	Solution possible
Le programme ne se lance pas.	<ul style="list-style-type: none">• Assurez-vous que la fiche du câble d'alimentation est bien insérée dans la prise de courant.• Vérifiez que le hublot de l'appareil est fermé.• Assurez-vous qu'aucun fusible n'a disjoncté dans la boîte à fusibles.• Vérifiez que vous avez bien appuyé sur la touche Départ/Pause .• Si vous avez sélectionné un départ différé, annulez-le ou attendez la fin du décompte.• Désactivez la sécurité enfants si elle a été préalablement activée.• Vérifiez la position du sélecteur sur le programme sélectionné.
L'appareil se remplit d'eau et se vidange immédiatement.	<ul style="list-style-type: none">• Vérifiez que la position du tuyau de vidange est correcte. Le tuyau est peut-être positionné trop bas. Reportez-vous au chapitre « Instructions d'installation ».

Problème	Solution possible
La phase d'essorage n'a pas lieu ou le cycle de lavage dure plus longtemps que d'habitude.	<ul style="list-style-type: none"> • Sélectionnez le programme d'essorage. • Assurez-vous que le filtre de vidange n'est pas obstrué. Nettoyez le filtre si nécessaire. Reportez-vous au chapitre « Entretien et nettoyage ». • Répartissez manuellement les vêtements dans la cuve et lancez à nouveau la phase d'essorage. Ce problème peut résulter de problèmes d'équilibrage.
Il y a de l'eau sur le sol.	<ul style="list-style-type: none"> • Assurez-vous que les raccords des tuyaux d'eau sont bien serrés et qu'il n'y a aucune fuite d'eau. • Assurez-vous que le tuyau d'arrivée d'eau et le tuyau de vidange ne sont pas endommagés. • Assurez-vous d'utiliser une lessive adaptée en quantité correcte.
Impossible d'ouvrir le hublot de l'appareil.	<ul style="list-style-type: none"> • Vérifiez que vous n'avez pas sélectionné un programme de lavage se terminant avec de l'eau dans la cuve. • Assurez-vous que le programme de lavage est terminé. • Sélectionnez le programme de vidange ou d'essorage s'il y a de l'eau dans le tambour. • Vérifiez que l'appareil est alimenté en électricité. • Ce problème peut résulter d'une anomalie de l'appareil. Contactez votre service après-vente agréé.
L'appareil vibre et fait un bruit inhabituel.	<ul style="list-style-type: none"> • Vérifiez que l'appareil est de niveau. Reportez-vous au chapitre « Instructions d'installation ». • Vérifiez que l'emballage et/ou les boulons de transport ont été retirés. Reportez-vous au chapitre « Instructions d'installation ». • Ajoutez plus de linge dans le tambour. La charge est peut-être trop légère.
La durée du programme augmente ou diminue durant l'exécution du programme.	<ul style="list-style-type: none"> • Le ProSense System est capable d'ajuster la durée du programme en fonction du type et de la quantité de linge. Reportez-vous au paragraphe « La détection de charge du ProSense System » dans le chapitre « Utilisation quotidienne ».
Les résultats de lavage ne sont pas satisfaisants.	<ul style="list-style-type: none"> • Augmentez la quantité de produit de lavage ou utilisez-en un autre. • Utilisez des produits spéciaux pour enlever les taches tenaces avant de laver le linge. • Veillez à sélectionner la bonne température. • Réduisez la charge de linge.
Il y a trop de mousse dans le tambour au cours du cycle de lavage.	<ul style="list-style-type: none"> • Réduisez la quantité de produit de lavage.
À la fin du cycle de lavage, il y a des résidus de produit de lavage dans le distributeur de produit de lavage.	<ul style="list-style-type: none"> • Assurez-vous que le volet est dans la bonne position (vers le HAUT pour la lessive en poudre, vers le BAS pour la lessive liquide). • Veillez à utiliser le distributeur de produit de lavage en suivant les indications données dans ce manuel d'utilisation.

Après avoir effectué ces contrôles, mettez l'appareil en fonctionnement. Le programme reprend là où il s'était interrompu.

Si le problème persiste, contactez le service après-vente agréé.

Les informations nécessaires au service après-vente figurent sur la plaque signalétique.

16. VALEURS DE CONSOMMATION

16.1 Commentaire



Le code QR présent sur l'étiquette énergétique fournie avec l'appareil contient un lien Internet vers les informations relatives aux performances de l'appareil dans la base de données EPREL de l'UE. Conservez l'étiquette énergétique à titre de référence avec la notice d'utilisation et tous les autres documents fournis avec cet appareil.

Il est également possible de trouver les mêmes informations dans EPREL à l'aide du lien <https://eprel.ec.europa.eu> avec le nom du modèle et le numéro de produit se trouvant sur la plaque signalétique de l'appareil. Consultez le chapitre « Description du produit » pour connaître la position de la plaque signalétique.



Les valeurs et la durée du programme peuvent différer selon les conditions (telles que la température ambiante, la température et la pression de l'eau, l'importance de la charge et le type de linge, la tension de l'alimentation électrique) et si vous modifiez le réglage par défaut d'un programme.

16.2 Conformément au règlement de la Commission UE 2019/2023

Eco 40-60 programme	kg	kWh	Litres	hh:mm	%	°C	tr/min ¹⁾
Pleine charge	8	0.790	52.0	3:25	53.00	39.0	1351
Demi-charge	4	0.420	42.0	2:40	53.00	30.0	1351
Quart de charge	2	0.165	33.0	2:35	54.00	22.0	1351

1) Vitesse d'essorage maximale.

Consommation d'énergie pour différents modes

Arrêt (W)	Veille (W)	Départ différé (W)
0.50	0.50	4.00

La durée en mode Arrêt/Veille est de 15 minutes au maximum.

16.3 Programmes courants

Programme	kg	kWh	Litres	hh:mm	%	°C	tr/min
Coton ¹⁾ 95 °C	8	2.450	80.0	4:05	52.00	85.0	1400
Coton 60 °C	8	1.750	75.0	3:50	52.00	55.0	1400

Programme	kg	kWh	Litres	hh:mm	%	°C	tr/min
Coton ²⁾ 20 °C	8	0.300	75.0	2:50	52.00	20.0	1400
Synthétiques 40 °C	3	0.600	55.0	2:15	35.00	40.0	1200
Déliçats ³⁾ 30 °C	2	0.400	50.0	1:15	35.00	30.0	1200
Laine 30 °C	1,5	0.300	60.0	1:05	30.00	30.0	1200

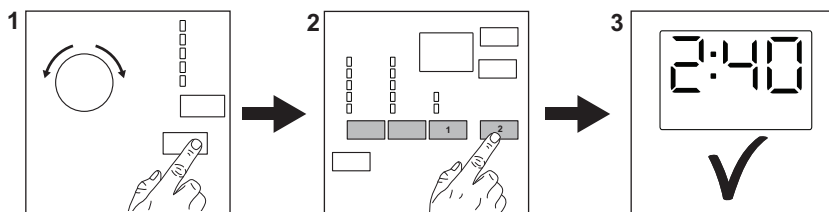
1) Convient au lavage de textiles très sales.

2) Convient pour laver les articles en coton peu sales, synthétiques et mixtes.

3) Il fonctionne également comme un cycle de lavage rapide pour le linge légèrement sale.

17. GUIDE DE DÉMARRAGE RAPIDE

17.1 Utilisation quotidienne



Branchez la prise de l'appareil sur le secteur.

Ouvrez la robinet d'eau.

Introduisez le linge.

Versez le détergent et les autres additifs dans le compartiment spécial du distributeur de produit de lavage.

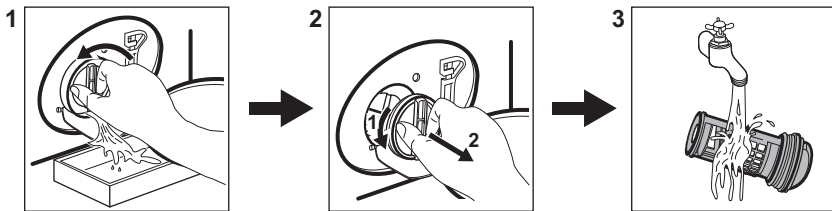
1. Appuyez sur la touche **Marche/Arrêt** pour allumer l'appareil. Tournez le sélecteur pour choisir le programme souhaité.

2. Sélectionnez les options souhaitées (1) en utilisant les touches correspondantes. Pour démarrer le programme, appuyez sur la touche **Départ/Pause** (2).

3. L'appareil démarre. À la fin du programme, sortez le linge.



Appuyez sur la touche **Marche/Arrêt** pour éteindre l'appareil.

17.2 Nettoyage du filtre de la pompe de vidange



Nettoyez régulièrement le filtre, tout particulièrement si le code d'alarme **E20** s'affiche.


17.3 Programmes


Programmes	Charge	Description de l'appareil
Eco 40-60	8 kg	Coton blanc et couleurs. Vêtements normalement, légèrement et très sales.
Coton	8 kg	Coton blanc et couleurs.
Synthétiques	3 kg	Articles en textiles synthétiques ou mélangés.
Repassage Facile	3 kg	Textiles synthétiques à laver en douceur. Vêtements normalement et légèrement sales. 1)
Déliçats	2 kg	Articles en textiles délicats tels que l'acrylique, la viscose ou le polyester.
 Laine/Soie	1,5 kg	Laine lavable en machine, la laine lavable à la main et textiles délicats.
Duvet	3 kg	Des couvre-lits synthétiques ou en plumes, des vêtements rembourrés, des couettes.
Essorage/Vidange	8 kg	Tous textiles, excepté la laine et les tissus délicats. Programme pour essorer et vidanger l'eau.
Rinçage	8 kg	Tous textiles, excepté la laine et les tissus délicats. Programme pour le rinçage et l'essorage.
Anti-allergie 	8 kg	Articles en coton blanc. Ce programme aide à éliminer les germes et bactéries.
Jeans	8 kg	Des articles en jean ou en jersey.
Sport	3 kg	Vêtements de sport.
Coton 20°	8 kg	Coton blanc et couleurs.

Programmes	Charge	Description de l'appareil
20 min. - 3 kg	3 kg	Articles en coton et synthétiques légèrement sales ou portés une seule fois.

1) Pour réduire les plis sur le linge, ce cycle ajuste la température de l'eau et effectue un lavage et une phase d'essorage en douceur. L'appareil ajoute des rinçages.

18. EN MATIÈRE DE PROTECTION DE L'ENVIRONNEMENT

Recyclez les matériaux portant le symbole . Déposez les emballages dans les conteneurs prévus à cet effet. Contribuez à la protection de l'environnement et à votre sécurité, recyclez vos produits électriques et électroniques. Ne jetez pas les appareils

portant le symbole  avec les ordures ménagères. Emmenez un tel produit dans votre centre local de recyclage ou contactez vos services municipaux.

FR Concerne la France uniquement :



Points de collecte sur www.quefairedemesdechets.fr
Privilégiez la réparation ou le don de votre appareil !

www.aeg.com/shop



135956460-A-122024



AEG