

### Votre cuisine, selon vous.

Concevez votre cuisine en toute liberté. Ce duo associe une plaque de cuisson induction à une puissante hotte intégrée. Vous pouvez désormais planifier l'aménagement de votre cuisine avec la liberté que vous souhaitez.

## Bénéfices et Caractéristiques



### Agencez votre cuisine en toute liberté en l'adaptant selon vos besoins

Planifier l'aménagement de votre cuisine en toute liberté, grâce à ce duo qui associe une plaque induction à une puissante hotte intégrée.

### • LA PLAQUE DE CUISSON :

- Plaque induction aspirante
- 4 foyers à induction
- 4 Boosters
- 4 Minuteurs
- Contrôle des zones de surface totale individualisé "Double Bridge"
- SaphirMatt: verre révolutionnaire résistant aux rayures et facile à nettoyer
- Sécurité Enfant
- Arrêt automatique
- 2 zones de surface de cuisson totale
- Foyer AVG Induction: 2300/3200W/210mm
- Foyer ARG Induction: 2300/3200W/210mm
- Foyer ARD Induction: 2300/3200W/210mm
- Foyer AVD Induction: 2300/3200W/210mm
- Fonction Hob²Hood : pilotage intelligent de la hotte par la table grâce à des capteurs intégrés.

### • LA HOTTE:

- Pour la hotte intégré Filtre à graisse et filtre à charbon inclus
- Filtres à graisses : 2
- Filtre à charbon : Inclus
- Voyants de saturation des filtres à graisse et à charbon
- Moteur Inverter

### • LES POSSIBILITÉS D'INSTALLATION :

- 1ère possibilité d'installation : Mode recyclage dans vide sanitaire avec kit inclus
- 2ème possibilité d'installation: Mode recyclage avec semi-conduit en option Réf. M2CKCF01



### L'élégant verre SaphirMatt prévient les rayures

Le verre SaphirMatt se distingue de nos surfaces de cuisson en céramique standard par une protection supérieure contre les rayures. Son élégante finition noire mate résiste aux traces de doigts et aux tâches, ce qui permet à votre plaque de cuisson de conserver son aspect neuf plus longtemps.



### Après vos cuissons, purifiez l'air de votre cuisine grâce à la fonction breeze

Lorsque vous avez terminé de cuisiner, vous voulez pouvoir profiter de votre repas tout en rafraîchissant discrètement l'air de votre cuisine. La fonction Breeze nettoie en silence l'air de votre cuisine sans causer de nuisances sonores pour vous et vos invités.

### Facile à nettoyer. Facile à retirer. Filtre 2-en-1

Le filtre 2-en-1 combine un filtre à charbon et un filtre à graisse pour éliminer les odeurs et les graisses. Le filtre est facile à retirer et peut être lavé au lave-vaisselle.

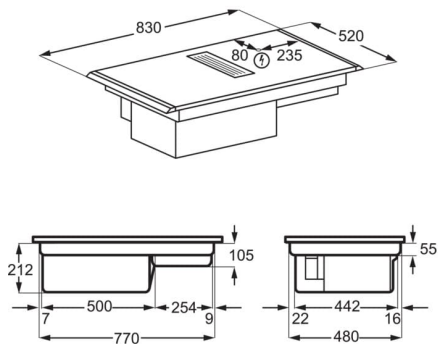
### Aspiration automatique avec Hob2Hood

La technologie Hob2Hood permet une extraction automatique pendant la cuisson. Si vous augmentez ou diminuez la température sur la plaque de cuisson, la hotte s'ajustera en conséquence. Ainsi, toute votre attention peut se porter sur vos aliments.

#### Spécifications techniques

Produit EcoLine	Oui	Niveau sonore recyclage (dB) vitesse mini/maxi	54/70
Classe d'efficacité énergétique*	A+	Vitesse d'aspiration de la hotte	3+Intensive
Nombre de zones de cuisson	4	Niveau sonore (dB) vitesse intensive	70
Nombre de zone(s) modulable(s)	2	Puissance moteur absorbée (W)	200
Table	Induction aspirante	Filtre(s) inclus	Filtre à graisse et filtre à charbon
Consommation énergétique annuelle (KWh/an)	28.8	Nombre de filtre(s) à graisse	2
Consommation énergétique (électrique) de la plaque de cuisson Wh/kg (CE plaque de cuisson)*	186.3	Installation plan de travail	Traditionnelle
Consommation foyer avant gauche	179.6	Diamètre de la buse (mm)	220
Consommation énergétique foyer arrière gauche	189.1	Couleur	Noir mat
Consommation énergétique foyer arrière droit	189.1	Cordon fourni (en m):	1.5
Consommation énergétique foyer avant droit	187.3	Fréquence (Hz)	50
Puissance électrique totale maximum (W)	7200	Volts	220-240
Niveaux de puissance	9	Dimensions d'encastrement HxLxP (mm):	212x780x490
Débit d'air en recyclage (m3/h) [vitesse mini/maxi]	250/465	Dimensions LxP (mm)	830x520
Débit d'air en recyclage (m3/h) vitesse intensive	585	Dimensions emballées HxLxP (mm)	380x880x590
		Poids brut/net (kg)	26.64 / 21.04
		Pays de fabrication	Allemagne
		Code EAN	7333394021041
		PNC	949 598 117
		* Conformément au règlement	EU 66/2014

PSGBHH230DE0000D



PSGBHO230DE0000K

