

# OMR55RR0B

## FOUR PYROLYSE - LIGNE ORIGIN

Ce four multifonction pyrolyse de 71 litres de finition verre noir est équipé de la chaleur tournante permettant d'obtenir une cuisson plus rapide et plus homogène. Il dispose également d'un cycle de nettoyage hydrolyse intégré pour encore plus de facilité d'utilisation.



### CHALEUR TOURNANTE

La chaleur tournante permet de cuire des plats identiques sur deux niveaux grâce à une répartition uniforme de la chaleur.



### PACK FLEXICLEAN

Deux options de nettoyage dans le même four, vous permettant de le nettoyer sans effort quelle que soit l'occasion. L'utilisateur peut choisir entre un cycle SmartClean (hydrolyse) ou pyrolyse.



### VITRE DÉMONTABLE

La vitre intérieure de la porte est facile à enlever et à nettoyer.



### CARACTÉRISTIQUES GÉNÉRALES

- Cavité : 71L
- Fonction pyrolyse : un nettoyage à très haute température pour brûler les résidus d'aliments
- Fonction hydrolyse : un nettoyage vapeur idéal lorsque le four est peu sale
- Finition verre noir

- Voltage : 220-240 V
- Intensité : 13 / 16 A
- Durée de disponibilité des pièces détachées : 10 ans

### PROGRAMMATION ET FONCTIONS

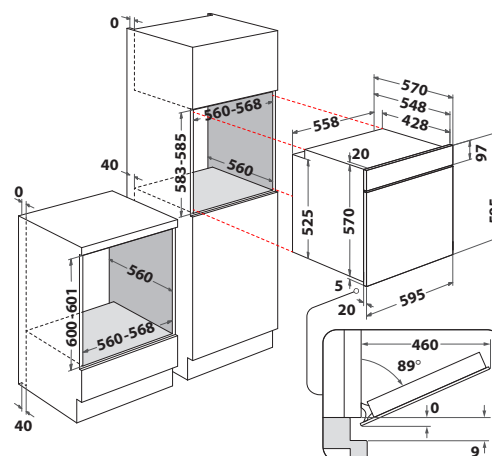
- 7 fonctions de cuisson dont :
- Fonctions traditionnelles : chaleur tournante, convection naturelle, pizza, gril, turbogrill, eco chaleur tournante
- Fonction spéciale : levage de pâte
- Température de cuisson min / maxi : 40 - 250°C

### ÉQUIPEMENTS ET AUTRES CARACTÉRISTIQUES\*

- Porte froide GIFAM
- Boutons manettes
- Éclairage intérieur 25 W halogène
- Accessoires : 1 grille, 1 lèche-frite, 1 lèche-frite profond
- Classe énergétique A
- Consommation énergétique du cycle conventionnel : 0.99 kWh
- Consommation énergétique du cycle chaleur tournante : 0.81 kWh
- Puissance du gril : 2200 W
- Surface de cuisson : 1020 cm<sup>2</sup>
- Cordon d'alimentation sans prise : 100 cm

### CARACTÉRISTIQUES TECHNIQUES

- Dimensions de l'appareil (HxLxP) : 595 x 595 x 551 mm
- Dimensions avec emballage (HxLxP) : 670 x 640 x 650 mm
- Dimensions de la niche (HxLxP) : 600 x 560 x 555 mm
- Poids net / avec emballage : 25/26.3 kg
- Fréquence : 50/60 Hz



Modèle

12NC

Code EAN

OMR55RR0B

859991660130

8003437939426

(\*) selon norme EN 50304